

DŘEVOARTIKL

Dětská hřiště
Multifunkční hřiště
Dřevěné konstrukce

Cenová nabídka na zakázku:

Dodávka a montáž zařízení dětského hřiště

Zadavatel:

MČ Praha-Satalice
K Radonicům 81
19015 Praha 9 -Satalice

Ve Znojmě dne 5.10.2023

1. Identifikační údaje

Společnost:	DŘEVOARTIKL, spol. s r.o., Brněnská 3794/27, 669 02 Znojmo
IČO/DIČ:	26306921 / CZ26306921 Společnost je zapsána v obchodním rejstříku vedeném u Krajského soudu v Brně oddíl C, vložka 42644
Tel.+Fax / Email:	515 228 936 / info@drevoartikl.cz
Internet:	www.drevoartikl.cz
Bank. spojení:	OBERBANK Brno, č.ú. 3300000444/8040

2. Základní informace

Firma **DŘEVOARTIKL, spol. s r.o.** je společností, která se již řadu let zabývá výrobou herních prvků, navrhováním a výstavbou dětských hřišť, sportovních víceúčelových hřišť, truhlářskou výrobou a veškerými aktivitami, které s těmito oblastmi souvisejí. Naše hřiště, ostatní produkty a služby realizujeme především na území celé České republiky. Cílem naší firmy je nabídnout zákazníkovi široký sortiment výrobků a služeb prvotřídní kvality, veškerý informační a zákaznický servis a individuální přístup při řešení konkrétních projektů. U námi dodávaných produktů klademe důraz především na **bezpečnost, trvanlivost, velmi dlouhou životnost, příjemný vzhled a vysokou užitnou hodnotu**. Všechny naše produkty a služby jsou dodávány v souladu s **platnou legislativou ČR** a veškerá námi dodávaná zařízení dětských hřišť jsou **certifikována a splňují normy ČSN EN 1176**.

3. Materiálové provedení používané společností DŘEVOARTIKL

Při výrobě námi dodávaných herních prvků jsou používány **nejkvalitnější dostupné materiály, technologie a konstrukční řešení**. Při správné instalaci a vhodném používání budou výborně sloužit **několika generacím dětí** po celou dobu své životnosti, která dle podmínek **může být i několik desítek let**. Údržba herních prvků spočívá převážně v provádění pravidelných kontrol tak, jak to vyžaduje norma ČSN EN 1176.

Materiály použité k výrobě herních prvků jsou recyklovatelné při dodržení postupů recyklace pro jednotlivé materiály.

Konstrukce herních prvků jsou kotveny do terénu použitím **ocelových zemních kotev s antikorozní úpravou** nevyžadující následnou údržbu (**žárově zinkované**). Speciální kotevní patky jsou kompletně zabudované do podpěr, aby nehrozilo žádné nebezpečí zranění.



Na dřevěné části našich herních prvků používáme ve většině případů modřínové dřevo. Nosné části konstrukcí jsou zhotoveny z vysoce pevných a odolných nosníků, které vykazují vysokou stabilitu a tvarovou stálost. Velmi širokou nabídku našich výrobků dodáváme v několika variantách provedení:

.01

LEPENÉ nebo MIMOSTŘEDOVÉ HRANOLY Z MODŘÍNOVÉHO DŘEVA

Povrchová úprava:

Velice kvalitní UV-odolná, ekologická, silnovrstvá lazura

REMMERS INDULINE, včetně impregnačního základu



.02

LEPENÉ nebo MIMOSTŘEDOVÉ HRANOLY Z MODŘÍNOVÉHO DŘEVA

Povrchová úprava:

Přírodní provedení



.04

LEPENÉ nebo MIMOSTŘEDOVÉ HRANOLY Z MODŘÍNOVÉHO DŘEVA

Povrchová úprava:

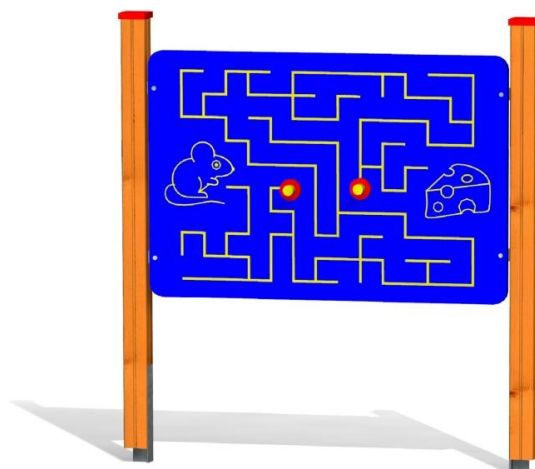
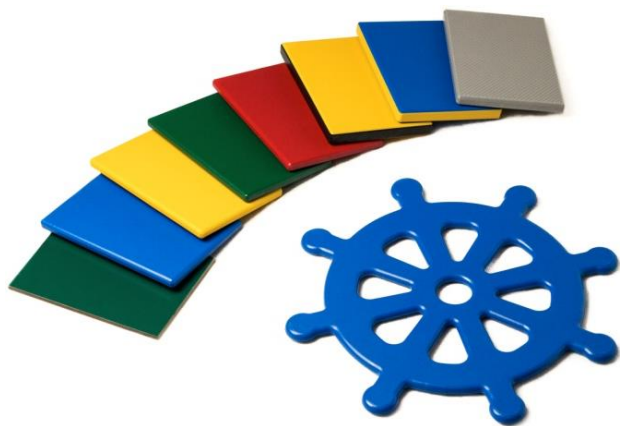
Tenkvrstvá olejová lazura



Herní zařízení mají navíc i **konstrukční ochranné prvky** dřeva (např. ukončovací koncovky z hliníku, žárově pozinkovaného kovu, popř. plastu). Díky tomu jsou zařízení připravena pro užívání spojené s minimální údržbou po nadstandardně dlouhou dobu. Veškeré spojovací prvky (šrouby, matky...) jsou zapuštěny do konstrukce nebo jinak zajištěny proti vzniku rizika zranění. **Všechny kovové části a díly jsou z nerez, hliníku, žárově zinkovány nebo zinkovány a lakovány speciální barvou.**



Na **barevné plastové díly** je používán **VYSOCE MOLEKULÁRNÍ POLYETYLEN**, který má vynikající vlastnosti pro venkovní prostředí a bez speciální údržby si zachovává atraktivní vzhled.



Lanové prvky a lezecké sítě jsou sestaveny z lan **HERKULES** s **vícepramenným ocelovým jádrem**. Lana jsou opletena UV-odolnou polypropylenovou přízí.



Těla **pružinových houpadel** jsou vyrobena z celobarevného **vysoce molekulárního polyetylenu POLYSTONE PlayTec** s oboustrannou strukturou povrchu. Tento materiál se vyznačuje **nadprůměrnou barevnou stálostí a odolností proti poškrábání**. Ve srovnání s vícevrstvou překližkou je polyetylen **nelámavý, UV-odolný** a nedochází k **žádnému nasávání vlhkosti (hniloba, plíseň)**. Pružina houpadla je vyrobena ze silné, protikorozně ošetřené a lakované oceli a je pevně ukotvena do žárově zinkovaného zemního kotvení k zabetonování.



4. Záruky

Zhotovitel poskytuje záruku na **nosné stojné části konstrukcí ze silnovrstvě lazurovaného modřínu 10 let, z modřínu ošetřeného olejovou lazurou 7 let, z přírodního modřínu 5 let. U ostatních částí a prvků je výše záruky 5 let vyjma desek z voděodolné překližky, na které je délka záruky 3 roky.** Záruka zahrnuje bezplatné dodání náhradních dílů, jestliže se jedná o chybu ve výrobě, materiálu nebo z těchto důvodů vzniklá poškození. Záruka se nevztahuje na vady vzniklé vandalstvím, hrubým zacházením nebo nevhodným používáním. Záruka se též nevztahuje na přirozené opotřebení a na následky živelných pohrom. Není-li dohodnuto jinak, zavazuje se zhotovitel odstranit vady zjištěné při převzetí díla nebo v záruční době v co nejkratším termínu bez zbytečného odkladu.

Veškerá navržená zařízení dětských hřišť budou dodána v souladu s platnou legislativou v ČR, tj. s posouzením autorizovanou osobou – zkušebním ústavem.

Položkový rozpočet

Obj. č.	Popis	Vytvoření dopadové plochy	Cena celkem vč. montáže bez DPH
4S97000	Trampolína čtvercová	-	106 320,00
DA 4055 A.01	Dvojhoupačka s hnízdem, provedení dřevěných částí .01: modřín silnovrstvě lazurovaný	6 370,00 2,25 m2 pryžová dlažba červená	84 790,00
DA 0036 E.01	Indiánský lezecký domeček, provedení dřevěných částí .01: modřín silnovrstvě lazurovaný	5 660,00 2 m2 pryžová dlažba červená	52 090,00
-	Doprava výrobků, materiálu a montážních pracovníků na místo realizace		2 890,00
Cena celkem za zakázku bez DPH			246 090,00
DPH			51 679,00
Cena celkem za zakázku včetně DPH			297 769,00

Ceny jsou uvedeny v Kč. Nabídka je platná do 5.11.2023.

Důležité doplňující informace - není-li v rozpočtu uvedeno jinak, platí následující:

Montáží se rozumí kompletace prvků, příprava děr pro betonové patky a kotvení, usazení prvků na vybrané místo a zabetonování konzol.

Cena montáže je kalkulována pro běžný rostlý terén, v místě přístupném technikou (dodávka s přívěsem). Za montáž ve ztížených podmínkách (šterk, kamenivo, asphalt, suť, beton, kořeny atd.) nebo se zhoršeným přístupem mohou být účtovány vícepráce.

Ceny nezahrnují odvoz a likvidaci zeminy z výkopu – tato zůstává v místě realizace. V ceně je zahrnuto její přemístění v rámci místa realizace do vzdálenosti 30 m od výkopu.

Nabídka nezahrnuje finální úpravu terénu (např. srovnání terénu, osetí trávou apod.).

Vytvoření ani úprava dopadových ploch nejsou součástí nabídky. Toto platí i pro pískoviště – výkop pro písek, dovoz písku, rozhrnutí atd. nejsou standardně součástí nabídky.

Objednatel v případě potřeby zajistí na své náklady povolení ke stavbě (stavební povolení nebo ohlášku stavebních úprav), včetně vyjádření k místním inženýrským sítím.

Kód výrobku: 4S97000

Název: Trampolína čtvercová do země 150 x 150 cm

Provedení: Pryž



DŘEVOARTIKL



Věková kategorie:	od 2 do 10 let
Rozměry d/š/v (cm)	150 x 150 x 30
Bezpečnostní zóna d/š (cm)	0 x 0
Maximální výška pádu (cm)	0
Dopadová plocha (m2)	0

Trampolína obsahuje:

- skákací odrazovou matraci 107 x 107 cm s odvodňovacími otvory
- pryž po obvodu
- obvodový rám 150 x 150 cm
- pružení, maximálně přizpůsobené dětským schopnostem a potřebám
- extrémně odolnou skákací matraci se všitým ocelovým lankem proti přehřezání

Konstrukce trampolíny je vyrobena z vysoce stabilní, žárově pozinkované oceli. Trampolína je odolná proti UV záření a povětrnostním podmínkám. Umožňuje skákání, bez nutnosti vyzouvání. Trampolínu není nutné na zimu demontovat, zakrývat nebo nějak zabezpečovat. Trampolíny patří k nejatraktivnějšímu hernímu vybavení pro volný čas dětí. Skákání na trampolínách přirozeným a zábavným způsobem pomáhá zlepšovat jejich pohybové dovednosti a fyzickou kondici.

Bezpečnostní prostor kolem trampolíny:

Nad trampolínou by měl být nejméně 3 m volný prostor (el. vedení, větve stromů atp.) Kolem trampolíny by měl být volný prostor nejméně 1,5 m.

Zabudovaná trampolína do země odpovídá normě pro herní zařízení na dětská hřiště dle ČSN EN 1176.



www.drevoartikl.cz

Kód výrobku: DA 4055 A.01

Název: Dvojhoupačka s hnízdem

Provedení: Modřín, silnovrstvá lazura Remmers



DŘEVOARTIKL



Věková kategorie:	od 2 do 8 let
Rozměry d/š/v (cm)	416 x 142 x 192
Bezpečnostní zóna d/š (cm)	402 x 660
Maximální výška pádu (cm)	95
Dopadová plocha (m2)	0

Houpačka obsahuje:

- tři páry dřevěných stojek
- dva houpačkové ocelové nosníky
- bezpečnostní houpačkový sedák s řetězy
- houpačkový sedák lanové ptačí hnízdo (průměr 100 cm)
- čtyři bezúdržbové houpačkové závěsy
- ocelová žárově zinkovaná zemní kotvení k zabetonování

Materiálové provedení:

Dřevěné stojky jsou vyrobeny z lepených, nebo mimostředových modřínových hranolů se zaoblenými hranami.

Ochrana dřevěných prvků je provedena UV odolnou silnovrstvou lazurou REMMERS včetně impregnačního základu.

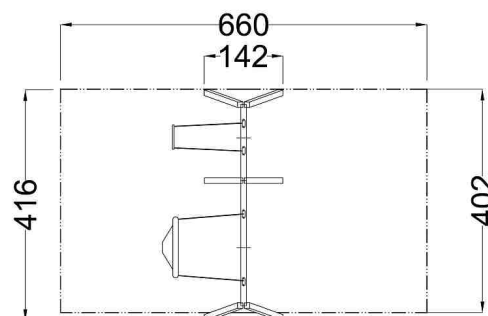
Ocelové části jsou opatřeny žárovým zinkováním.

Lanové části jsou sestaveny z lan s vícepramenným ocelovým jádrem.

Zařízení je certifikováno a splňuje veškerá kritéria stanovená platnými normami a předpisy EU a ČR (ČSN EN 1176).



Ilustrativní foto



www.drevoartikl.cz

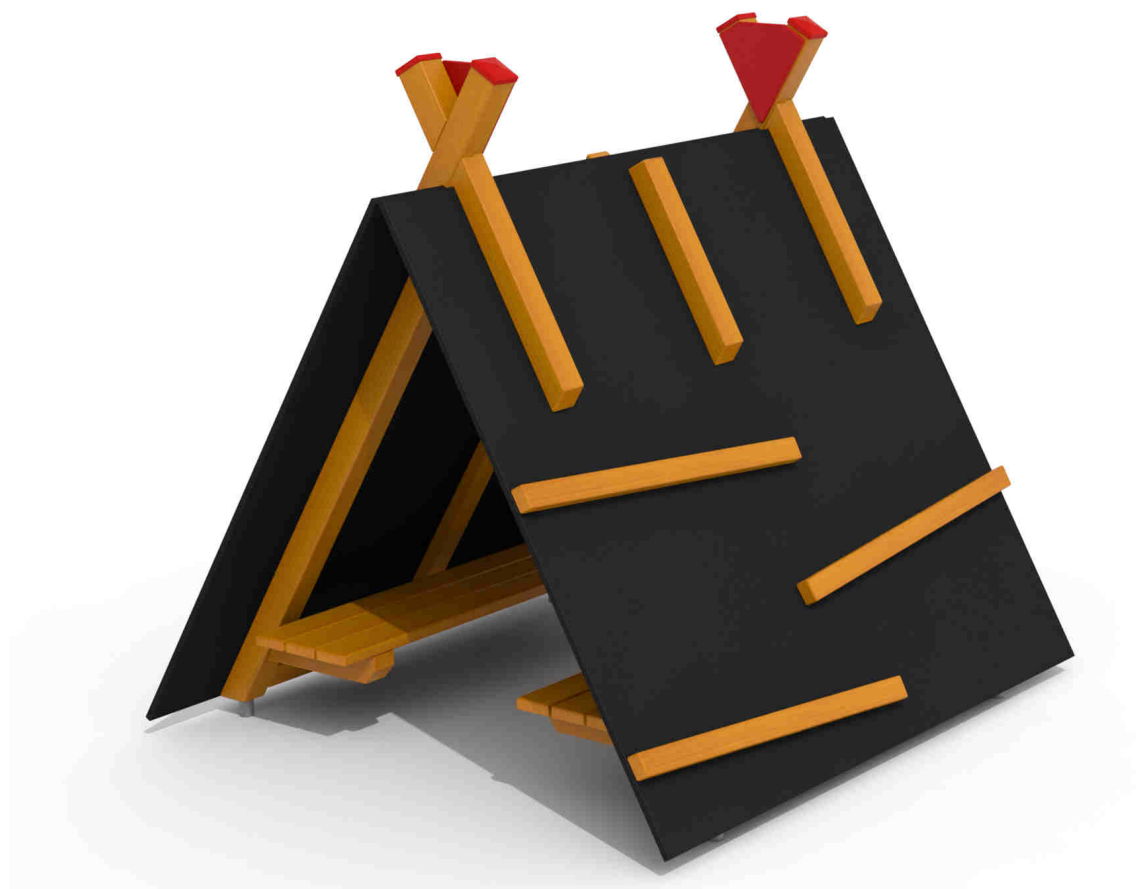
Kód výrobku: **DA 0036 E.01**

Název: Indiánský lezecký domeček

Provedení: Modřín, silnovrstvá lazura Remmers



DŘEVOARTIKL



Věková kategorie:	od 2 do 8 let
Rozměry d/š/v (cm)	190 x 166 x 164
Bezpečnostní zóna d/š (cm)	490 x 466
Maximální výška pádu (cm)	95
Dopadová plocha (m2)	0

Domek obsahuje:

- dřevěnou konstrukci z modřínového masivu
- dvě lavičky
- lezeckou stěnu s chyty
- lezeckou stěnu s dřevěnými příčkami
- svislé dřevěné příčky
- žárově zinkované zemní kotvení

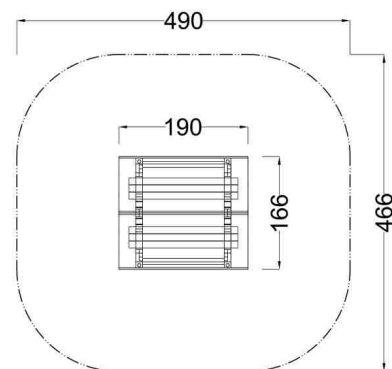
Materiálové provedení:

Dřevěná konstrukce je vyrobena z lepených, nebo mimostředových modřínových hranolů se zaoblenými hranami.

Lavičky jsou vyrobeny z modřínových prken. Svislé příčky jsou vyrobeny z modřínového masivu. Ocelové kotvení je žárově zinkováno. Lezecké stěny jsou vyrobeny z voděodolné překližky s protiskluzovou úpravou.

Ochrana dřevěných prvků je provedena UV odolnou silnovrstvou lazurou REMMERS včetně impregnačního základu.

Zařízení je certifikováno a splňuje veškerá kritéria stanovená platnými normami a předpisy EU a ČR (ČSN EN 1176).



www.drevoartikl.cz