



Financováno
Evropskou unií
NextGenerationEU



Národní
plán
obnovy

MŠMT
MINISTERSTVO ŠKOLSTVÍ,
MLÁDEŽE A TĚLOVÝCHOVY



Univerzita Palackého
v Olomouci

SMLOUVA O DÍLO č. 229/OVZ/PV/2023

1. Objednatel: **Univerzita Palackého v Olomouci**
veřejná vysoká škola zřízená zákonem č. 111/1998 Sb., o vysokých školách a o změně a doplnění dalších zákonů (zákon o vysokých školách), ve znění pozdějších předpisů
Se sídlem: Křížkovského 511/8, 771 47 Olomouc
IČO: 61989592
DIČ: CZ61989592
Rektor: prof. MUDr. Martin Procházka, Ph.D.
Osoba oprávněná jednat ve věcech technických:

Bankovní spojení:
Číslo účtu:

(dále jen „Objednatel“) na straně jedné

a

2. Zhotovitel: **Dlugosz s.r.o.**
Se sídlem: Vratimovská 624/11, Kunčičky, 718 00 Ostrava
IČO: 14062020
DIČ: CZ14062020
Statutární orgán: David Dlugosz, Eva Dlugoszová - jednatele
Zapsán v obchodním rejstříku vedeném Krajským soudem v Ostravě,
oddíl C,
vložka 87849

Bankovní spojení:
Číslo účtu:
Osoba oprávněná jednat
ve věcech technických:

(dále jen „Zhotovitel“) na straně druhé

uvedeného dne, měsíce a roku uzavírají v souladu s ust. § 2586 a násl. zákona č. 89/2012 Sb., občanského zákoníku, ve znění pozdějších předpisů (dále jen „občanský zákoník“), tuto:

SMLOUVU O DÍLO (dále jen „Smlouva“)

Objednatel a Zhotovitel uzavírají tuto Smlouvu v důsledku skutečnosti, že Zhotovitel byl Objednatelům vybrán ve výběrovém řízení s názvem „**LF/UPOL/NPO – nábytek pro**



Financováno
Evropskou unií
NextGenerationEU



Národní
plán
obnovy

MSMT
MINISTERSTVO ŠKOLSTVÍ,
MLÁDEŽE A TĚLOVÝCHOVY



Univerzita Palackého
v Olomouci

Centrum digitálního zdravotnictví jako dodavatel pro tuto veřejnou zakázku zadávanou v rámci Národního plánu obnovy pro oblast vysokých škol pro roky 2022-2024, projekt č. NPO_UPOL_MSMT-16589/2022.

I. Definice

1. Podle této Smlouvy:

- 1.1. **„Cena za dílo“** znamená částku, kterou Objednatel zaplatí Zhotoviteli za řádné a včasné provedení Díla v souladu s touto Smlouvou a jejími přílohami.
- 1.2. **„Dodávkou interiérového vybavení“** se pro účely této Smlouvy rozumí úplné a standardní provedení všech prací spojených s výrobou předmětu Díla a jeho dodávkou, vč. zabezpečení dopravy a montáže předmětu Díla na místo plnění a všech činností spojených s plněním předmětu závazku podle Smlouvy a nezbytných pro uvedení předmětu Díla do užívání.
- 1.3. **„Norma“** znamená pro daný případ příslušné platné ČSN, případně příslušné platné normy EN, neexistují-li pro daný případ odpovídající ČSN, případně příslušné platné normy DIN, neexistují-li pro daný případ ani odpovídající normy EN.
- 1.4. **„Podstatné porušení Smlouvy“** nebo **„Podstatné porušení povinností Zhotovitele podle této Smlouvy“** znamená podstatné porušení Smlouvy označené takto ve Smlouvě s právními následky ve smyslu ust. § 2002 a násl. občanského zákoníku. Podstatné porušení této Smlouvy může nastat i v případech, kde to tato Smlouva výslovně nestanoví, jestliže budou splněny podmínky § 2002 a násl. občanského zákoníku.
- 1.5. **„Protokol o předání a převzetí Díla“** znamená písemný dokument podepsaný Zhotovitelem a Zástupcem Objednatele při Předání a převzetí Díla, potvrzující předání Díla Zhotovitelem Objednateli a převzetí Díla Objednatelem od Zhotovitele ve stavu úplného dokončení.
- 1.6. **„Předání a převzetí Díla“** znamená okamžik protokolárního předání Díla Objednateli po úplném dokončení Díla a jeho převzetí Objednatelem. Za okamžik Předání a převzetí Díla se považuje podpis Protokolu o předání a Převzetí Díla oprávněnými zástupci Zhotovitele a Objednatele ve věcech technických.
- 1.7. **„Seznam Vad Díla“** znamená písemný soupis všech zjevných Vad Díla identifikovaných Zástupcem Objednatele. Seznam Vad Díla bude přílohou Protokolu o předání a převzetí Díla, přičemž v něm budou Zástupcem Objednatele uvedeny konkrétní termíny odstranění všech těchto Vad požadované Objednatelem.
- 1.8. **„Servisní kontrola“** znamená, že Zhotovitel na své náklady provede servisní kontrolu dodaného Díla po uplynutí 12 měsíců od protokolárního Předání Díla Objednateli, a to ve lhůtě stanovené touto Smlouvou. Servisní kontrola znamená kontrolu mechanických a funkčních částí dodaného Díla, a to seřízení a doladění čelních ploch a

Genius loci...



Financováno
Evropskou unií
NextGenerationEU



Národní
plán
obnovy

MŠMT
MINISTERSTVO ŠKOLSTVÍ,
MLÁDEŽE A TĚLOVÝCHOVY



Univerzita Palackého
v Olomouci

ostatních součástí skříňového nábytku; kontrolu povrchů a hran čelních ploch; seřízení kování výsuvů, kyvných dvířek a dalších pohyblivých částí mobiliáře způsobem vadou výrobku nebo vadou montáže; kontrola kotvicích a stabilizačních prvků.

- 1.9. „**Smlouva**“ znamená tuto smlouvu o dílo, jejíž nedílnou součástí jsou přílohy.
 - 1.10. „**Účastníci**“ znamená označení pro všechny Objednatele a Zhotovitele podle záhlaví této Smlouvy.
 - 1.11. „**Vada Díla**“ znamená skutečnost, že provedení Díla neodpovídá parametrům nebo vlastnostem stanoveným pro Dílo v této Smlouvě, účinných právních předpisech, příslušných Normách, nebo v rozhodnutích správních orgánů.
 - 1.12. „**Vada provádění**“ znamená skutečnost, že provedení Díla v průběhu provádění Díla, do momentu podpisu Protokolu o předání a převzetí Díla, neodpovídá parametrům nebo vlastnostem stanoveným pro Dílo v této Smlouvě, účinných právních předpisech, příslušných Normách, nebo v rozhodnutích správních orgánů, kterou Zástupce Objednatele oznámí Zhotoviteli kdykoliv v průběhu provádění Díla, tzn. ode dne předání místa plnění Zhotoviteli do Předání a převzetí Díla Objednateli. Toto oznámení považují smluvní strany za upozornění ve smyslu § 2593 občanského zákoníku, kdy může Objednatel požadovat, aby Zhotovitel zajistil nápravu a prováděl Dílo řádným způsobem, přičemž neučiní-li tak Zhotovitel ani ve lhůtě 14 kalendářních dnů ode dne doručení písemného upozornění, může Objednatel odstoupit od Smlouvy, vedl-li by postup Zhotovitele nepochybně k podstatnému porušení Smlouvy podle § 2002 a násl. občanského zákoníku.
 - 1.13. „**Záruční doba**“ znamená dobu, po kterou se Zhotovitel zavazuje poskytnout za podmínek této Smlouvy Objednateli záruku za jakost Díla.
 - 1.14. „**Zástupce Objednatele**“ znamená osobu určenou Objednatelem v záhlaví této Smlouvy, která je oprávněna k převzetí Díla a je oprávněna dohlížet nad kontrolou kvality Díla a která zajišťuje dohled nad kontrolou kvality Díla jako celku. Uděluje závazné pokyny Zhotoviteli při provádění Díla, sleduje zejména způsob, postup a kvalitu provádění Díla, působí k odstranění závad, zejm. vad provádění při provádění Díla, to vše v rámci práv a povinností stanovených jí v jednotlivých ujednáních této Smlouvy.
 - 1.15. „**Zhotovitel**“ znamená právnickou nebo fyzickou osobu identifikovanou jako Zhotovitel v záhlaví této Smlouvy.
2. Pojmy označené v této Smlouvě začátečními velkými písmeny jsou závazně vysvětleny v tomto článku.

Genius loci...



Financováno
Evropskou unií
NextGenerationEU



Národní
plán
obnovy

MŠMT
MINISTERSTVO ŠKOLSTVÍ,
MLÁDEŽE A TĚLOVÝCHOVY



Univerzita Palackého
v Olomouci

II. Předmět Smlouvy

1. Za podmínek uvedených v této Smlouvě se Zhotovitel zavazuje na svůj náklad a na své nebezpečí a v souladu s právními předpisy a účinnými technickými normami v rozsahu, způsobem, v jakosti a ve lhůtách podle této Smlouvy, řádně a včas provést Dílo a předat Objednateli předmět Díla bez vad v rozsahu, způsobem, v jakosti a ve lhůtě specifikované touto Smlouvou a Objednatel se zavazuje zaplatit Zhotoviteli Cenu za dílo. Daň z přidané hodnoty bude hrazena ve výši stanovené podle právních předpisů účinných ke dni uskutečnění zdanitelného plnění ve smyslu zákona o dani z přidané hodnoty.
2. Dílem podle této Smlouvy se rozumí:
 - 2.1 výroba, dodávka, doprava a montáž interiérového vybavení pro Centrum digitálního zdravotnictví Lékařské fakulty Univerzity Palackého v Olomouci.;
 - 2.2 úklid a odvoz všech obalů a dalších materiálů používaných při vlastní montáži v Místě plnění v souladu s ustanoveními zákona č. 541/2020 Sb., o odpadech, ve znění pozdějších předpisů, a dalšími příslušnými právními předpisy;vše v druhu, množství, jakosti a provedení podle specifikace, která tvoří nedílnou součást této Smlouvy jako její příloha č. 1 a č. 2 (vše dále jen jako „Dílo“).
3. Předmětem Díla podle této Smlouvy (dále jen „Předmět Díla“) je interiérové vybavení podle specifikace uvedené v projektové dokumentaci, která tvoří nedílnou součást této Smlouvy jako její příloha č. 1 (dále jen „PD“).
4. Zhotovitel se zavazuje konzultovat provedení a technické detaily Díla předem se Zástupci Objednatele.
5. Zhotovitel se zavazuje po uplynutí 12 měsíců od protokolárního Předání Díla Objednateli provést do následujících 30 kalendářních dnů na své náklady Servisní kontrolu dodaného Díla.
6. Zhotovitel je povinen Dílo provádět v Místě plnění: Centrum digitálního zdravotnictví LF UPOL, 3.NP objektu G, Fakultní nemocnice v Olomouci, Zdravotníků 248/7, 779 00 Olomouc - příslušné prostory v 3.NP budovy G dle přílohy č. 1 této Smlouvy (dále jen „Místo plnění“).

III. Doba plnění a předání Díla

1. Zhotovitel je povinen zahájit provádění Díla **ihned po dni nabytí účinnosti této Smlouvy**. Zhotovitel je povinen zahájit montáž Díla v Místě plnění **ihned po protokolárním předání Místa plnění dle čl. VI. odst. 1 Smlouvy**.
2. Zhotovitel je povinen provést (dokončit a předat) Dílo Objednateli **nejpozději do 7 kalendářních dnů ode dne protokolárního předání Místa plnění Objednatelem Zhotoviteli dle článku VI. odst. 1 této Smlouvy**.



3. O provedení Díla ve smyslu odst. 2 tohoto článku sepíší smluvní strany Protokol o předání a převzetí Díla. V případě, že Dílo bude vykazovat při přebírání Díla vady, je Objednatel oprávněn podle své volby odmítnout převzetí Díla, převzít Dílo s výhradami podle § 2605 občanského zákoníku, nebo v tomto protokolu oznámit Vady Díla, popř. vč. volby nároku z vadného plnění, ve smyslu čl. XI. této Smlouvy.
4. Smluvní strany považují prodlení Zhotovitele s provedením Díla v příslušné výše uvedené lhůtě dle odst. 2 za podstatné porušení Smlouvy.
5. Zhotovitel je povinen nejpozději 3 kalendářní dny před zamýšleným předáním celého Díla vyzvat písemně Zástupce Objednatele ke kontrole úplného dokončení předávaného Díla a nejpozději ke dni předání Díla předat oprávněné osobě Objednatele ve věcech technických tyto dokumenty:
 - 5.1. základní pokyny pro uživatele předmětu Díla vč. popisu běžných údržbových postupů pro technická zařízení a výrobky, které jsou součástí předávaného Díla, certifikáty a prohlášení o shodě zabudovaných materiálů, výrobků a zařízení, originály revizních zpráv, katalogové listy apod.,
 - 5.2. seznam technického vybavení a výrobků, které mají vlastní záruční listy se záruční dobou odlišnou od komplexní záruky za jakost Díla včetně záručního listu.
6. Smluvní strany si ujednaly, že ustanovení § 2609 občanského zákoníku o svépomocném prodeji se v případě prodlení Objednatele s převzetím kterékoliv části Předmětu Díla nepoužije.

IV.

Cena za dílo

1. Celková Cena za dílo činí **997.990,00 Kč bez DPH**. Zhotovitel je plátcem DPH.
2. Cena za dílo je stanovena jako cena pevná, úplná a nepřekročitelná. Pro vyloučení pochybností Účastníci Smlouvy sjednávají, že Cena za dílo nebude ovlivněna jakýmkoli kolísáním cen, včetně inflace a kursových změn. Cena za dílo může být měněna pouze datovanými písemnými pořadově číslovanými dodatky k této Smlouvě.
3. Cena za dílo obsahuje veškeré náklady nutné pro veškeré činnosti spojené s provedením a Předáním a převzetím Díla a zisk Zhotovitele, je sjednána v rozsahu cenové nabídky Zhotovitele podle přílohy č. 2 této Smlouvy.

V.

Platební podmínky

1. Cena za dílo bude Zhotoviteli uhrazena bezhotovostním způsobem na základě Zhotovitelem vyhotoveného daňového dokladu (faktury), jejíž součástí bude Protokol o předání a převzetí Díla.



2. Daňový doklad (fakturu) Zhotovitel doručí Objednateli ve dvojnásobném vyhotovení do 15 kalendářních dnů od vzniku práva fakturovat, tj. od potvrzení Protokolu o předání a převzetí Díla bez vad a Dílo tedy je řádně dokončené. Splatnost faktury bude 30 kalendářních dnů ode dne jejího prokazatelného doručení Objednateli a za den zaplacení bude považován den odepsání fakturované částky z účtu Objednatele ve prospěch účtu Zhotovitele uvedených v záhlaví této Smlouvy.
3. Daňový doklad - faktura Zhotovitele musí mít náležitosti daňového a účetního dokladu podle účinných právních předpisů, obsahovat požadavek na způsob provedení platby, bankovní spojení, datum splatnosti 30 kalendářních dnů ode dne jejich doručení Objednateli, formou a obsahem musí odpovídat zákonu o účetnictví ve znění pozdějších předpisů a zákonu o dani z přidané hodnoty ve znění pozdějších předpisů a musí mít náležitosti obchodní listiny podle § 435 občanského zákoníku. Faktura bude označena číslem této Smlouvy a č. projektu uvedenými v záhlaví této Smlouvy.
4. Nebude-li faktura obsahovat některou povinnou nebo dohodnutou náležitost nebo bude chybně vyúčtována cena nebo DPH, je Objednatel oprávněn před uplynutím lhůty splatnosti odeslat fakturu poštou zpět druhé smluvní straně k provedení opravy s vyznačením důvodu vrácení. Zhotovitel provede opravu vystavením nové faktury. Dnem odeslání vadné faktury Zhotoviteli přestává běžet původní lhůta splatnosti, přičemž Objednatel tak není v prodlení se zaplacením fakturované částky, a nová lhůta splatnosti běží znovu nejdříve ode dne doručení nové řádně opravené faktury Objednateli.
5. Daň z přidané hodnoty bude Zhotovitelem účtována v sazbě určené podle právních předpisů účinných ke dni uskutečnění příslušného zdanitelného plnění.
6. Zhotovitel současně jednoznačně prohlašuje, že nemá před provedením Díla podle této Smlouvy právo na přiměřené části odměny či zálohy ve smyslu § 2611, nepoužije se ani § 2610 odst. 2 občanského zákoníku.
7. Objednatel nebude poskytovat zálohy na Cenu za dílo.
8. Zhotovitel prohlašuje, že na sebe v souladu s § 1765 odst. 2 občanského zákoníku přebírá nebezpečí změny okolností. § 1765 odst. 1 a § 1766 občanského zákoníku se tedy ve vztahu ke Zhotoviteli nepoužije. Zhotovitel touto Smlouvou také přebírá nebezpečí změny okolností ve smyslu § 2620 občanského zákoníku. Proto, nastane-li zcela mimořádná nepředvídatelná okolnost, která dokončení Díla podle této Smlouvy podstatně ztěžuje, není Zhotovitel oprávněn obrátit se na soud, aby podle svého uvážení rozhodl o spravedlivém zvýšení ceny za Dílo sjednané touto Smlouvou, anebo o zrušení této Smlouvy a o tom, jak se strany vypořádají.
9. Zhotovitel zajistí řádné a včasné plnění finančních závazků svým poddodavatelům, kdy za řádné a včasné plnění se považuje plné uhrazení poddodavatelem vystavených faktur za plnění poskytnutá Zhotoviteli k provedení závazků vyplývajících ze Smlouvy, a to vždy nejpozději do 15 kalendářních dnů od obdržení platby ze strany Objednatele za konkrétní plnění (pokud již splatnost poddodavatelem vystavené faktury nenastala dříve). Zhotovitel



Financováno
Evropskou unií
NextGenerationEU



Národní
plán
obnovy

MŠMT
MINISTERSTVO ŠKOLSTVÍ,
MLÁDEŽE A TĚLOVÝCHOVY



Univerzita Palackého
v Olomouci

se zavazuje přenést totožnou povinnost do dalších úrovní dodavatelského řetězce a zavázat své poddodavatele k plnění a šíření této povinnosti též do nižších úrovní dodavatelského řetězce. Objednatel je oprávněn požadovat předložení dokladů o provedených platbách poddodavatelům a smlouvy uzavřené mezi Zhotovitelem a poddodavatelem. Nesplnění povinností Zhotovitele dle tohoto ujednání Smlouvy se považuje za Podstatné porušení Smlouvy s možností odstoupení Objednatele od této Smlouvy. Odstoupení od této Smlouvy je v takovém případě účinné doručením písemného oznámení o odstoupení od Smlouvy druhé smluvní straně.

VI. Předání Místa plnění

1. Zástupce Objednatele předá Zhotoviteli Místo plnění ve stavu připravenosti pro montáž předmětu Díla, a to po nabytí účinnosti Smlouvy, **nejdříve však 44. den od nabytí účinnosti Smlouvy**. Zhotovitel se zavazuje Místo plnění od Objednatele na vyzvu Zástupce Objednatele převzít nejpozději do 3 pracovních dnů od doručení vyzvy; porušení této povinnosti bude považováno za Podstatné porušení povinností Zhotovitele podle této Smlouvy.
2. Objednatel je povinen umožnit Zhotoviteli přístup na Místo plnění. Zhotovitel bere na vědomí, že v souladu s interními předpisy Fakultní nemocnice Olomouc, v jejímž areálu se Místo plnění nachází, nese Zhotovitel náklady související s vjezdem motorových vozidel do Místa plnění.
3. Zhotovitel a Zástupce Objednatele vyhotoví a podepíší datovaný protokol o předání Místa plnění. Zhotovitel je povinen neprodleně po převzetí Místa plnění ověřit prohlídkou jeho stav s ohledem na překážky, které by mohly bránit provádění Díla. O zjištěných překážkách je povinen informovat Zástupce Objednatele neprodleně po výše uvedené prohlídce.
4. Zhotovitel odpovídá za prostory Místa plnění od okamžiku podpisu protokolu o předání Místa plnění až do úplného Předání a převzetí Díla. V případě plnění povinností podle této Smlouvy Zhotovitelem na Místě plnění po dni Předání a převzetí Díla, Zhotovitel odpovídá za Místo plnění až do okamžiku úplného ukončení své činnosti v Místě plnění.
5. Zhotovitel se zavazuje vyklidit Místo plnění a uvést je do bezvadného a obvyklého užívání způsobilého stavu nejpozději v den protokolárního Předání a převzetí Díla. O vyklizení Místa plnění a o jejím uvedení do výše uvedeného stavu bude Zhotovitelem a Zástupcem Objednatele sepsáno samostatné potvrzení.

VII. Povinnosti Zhotovitele ve vztahu k Místu plnění

1. Zhotovitel bude používat Místo plnění pouze k účelům provádění Díla podle této Smlouvy. Porušení této povinnosti bude považováno za Podstatné porušení povinností Zhotovitele podle této Smlouvy.
2. Zhotovitel je povinen kdykoli umožnit Objednateli a jeho oprávněnému Zástupci přístup na Místo plnění.



Financováno
Evropskou unií
NextGenerationEU



Národní
plán
obnovy

MSMT
MINISTERSTVO ŠKOLSTVÍ,
MLÁDEŽE A TĚLOVÝCHOVY



Univerzita Palackého
v Olomouci

3. Zhotovitel je na převzatém Místě plnění povinen dodržovat pořádek.

VIII.

Další povinnosti Zhotovitele

1. Zhotovitel je povinen provést Dílo včas a řádně, v souladu s obecně závaznými účinnými právními předpisy České republiky a příslušnými Normami, v souladu s touto Smlouvou a pokyny Objednatele učiněnými prostřednictvím Zástupce Objednatele, pokud není pro jednotlivý případ v této Smlouvě sjednáno jinak.
2. Dodržování účinných právních předpisů nebo technických norem českých nebo ekvivalentních podle země původu materiálu, výrobku a technického vybavení:
 - 2.1. Materiál, výrobky a technické vybavení použité na Díle (dále jen „materiál“, „výrobek“ a „technické vybavení“ nebo jejich uvedení v plurálu) musí vyhovovat účinným českým právním předpisům a technickým Normám nebo ekvivalentním normám podle země původu materiálu, výrobku a technického vybavení v souladu s právním řádem České republiky a musí být plně funkční, nové, nerepasované. Porušení této povinnosti v každém jednotlivém případě použití materiálu, výrobku či technického vybavení na Díle nevyhovujícím výše uvedeným předpisům a/nebo Normám bude považováno za Podstatné porušení povinností Zhotovitele podle této Smlouvy. Tam, kde je to předpisy vyžadováno, je Zhotovitel povinen doložit prohlášení o shodě.
 - 2.2. Zhotovitel nesmí v průběhu provádění Díla podle této Smlouvy použít žádný nevhodný a zdraví škodlivý materiál nebo výrobky, jejichž nevhodnost je ke dni použití známa. Porušení této povinnosti bude považováno za Podstatné porušení této Smlouvy.
3. Zhotovitel je povinen skladovat všechny materiály, výrobky, technické vybavení a zařízení dodané na Místo plnění tak, aby nedošlo k jejich ztrátě, odcizení, poškození nebo zničení, a je povinen respektovat technické podmínky výrobce, jsou-li výrobcem stanoveny.
4. Zhotovitel je povinen před započítím výroby a dodávky interiérového vybavení provést na své náklady zaměření příslušných částí Místa plnění, a to zvláště v místech, kde je nábytek navržen „na míru“ (výklenky, výřezy ve stolech apod.) a současně je povinen vždy před započítím výroby a dodávky interiérového vybavení podle této Smlouvy nechat si odsouhlasit Zástupcem Objednatele způsob výroby, barevnost a ostatní detaily výroby předmětu Díla, odsouhlasit vzorky všech použitých materiálů a odsouhlasit konkrétní typ dodávaného typového výrobku.
5. Vzorky:
 - 5.1. Vybrané prvky nábytku (skříně, stoly apod.) budou před zadáním výroby/objednáním vzorkovány. Zhotovitel je povinen předložit Objednateli prostřednictvím osoby oprávněné jednat ve věcech technických vzorky materiálů, Výrobků a Technického vybavení (dále jen „vzorky“), které budou uvedeny v seznamu požadovaných vzorků předaného ze strany Objednatele Zhotoviteli do 3 pracovních dnů ode dne nabytí účinnosti této Smlouvy, a to do 15 pracovních dnů od této výzvy Objednatele. Pro odsouhlasení vybraných vzorků je Objednatel oprávněn vyžadovat i výrobní a dílenskou dokumentaci.

Genius loci...



Jedná se o uživatelsky a esteticky významné prvky, které musí odpovídat představě uživatele. Zástupce Objednatele má právo odmítnout vzorky, které nebudou v souladu s popisem a vyobrazením daným projektovou dokumentací, jež tvoří přílohu č. 1 této Smlouvy. Bez odsouhlasení kteréhokoliv vzorku podle předchozí věty Zástupcem Objednatele nebo jinou k tomu určenou osobou není Zhotovitel oprávněn zahájit výrobu nebo dodávku předmětného výrobku. Nedojde-li k odsouhlasení kteréhokoliv vzorku podle předchozí věty, je Zhotovitel povinen opakovaně předkládat neodsouhlasený vzorek, upravený dle požadavků Objednatele, a to až do doby odsouhlasení upraveného vzorku. Pouze odsouhlasené vzorky je možné použít pro plnění povinností Zhotovitele podle této Smlouvy.

- 5.2. Vzorky je za Objednatele oprávněn odsouhlasit Zástupce Objednatele.
- 5.3. Vzorky budou předloženy v barevném a materiálovém provedení dle specifikace v projektové dokumentaci, jež tvoří přílohu č. 1 této Smlouvy.
- 5.4. Vzorky budou po dobu realizace Díla uskladněny ve vymezené místnosti pro případnou kontrolu.
- 5.5. Zhotovitel nese veškeré náklady související se zpracováním dodavatelské výrobní dokumentace a v případě předložení vzorků nese veškeré náklady související s předložením vzorků.
6. Zhotovitel je povinen dodržet kvalitu Díla v celém rozsahu podle schválených vzorků a dodavatelské – výrobní dokumentace, jež byla odsouhlasena. V případě rozporu Smlouvy a vzorků či dodavatelské – výrobní dokumentace, má přednost Smlouva, pokud Objednatel neurčí při odsouhlasení dokumentace jinak.
7. Zhotovitel je dále povinen:
 - a. zajistit a provádět veškerá obvyklá opatření proti vnikání prachu, nečistot a nadměrného hluku souvisejícího s prováděním Díla do okolí, a to na vlastní náklady Zhotovitele;
 - b. uvedení všech prostor dotčených prováděním Díla do původního stavu;
 - c. zajistit řádnou a ekologickou likvidaci všech odpadů vzniklých při provádění Díla, včetně zajištění všech dokladů o řádné likvidaci odpadu;
 - d. zajistit dodržování limitů pro hlučnost podle hygienických předpisů a pokynů Objednatele pro provádění prací ve vazbě na okolní provoz, zejména pokud se týká přesných časových limitů pro provádění některých prací.
8. Smluvní strany se dohodly, že nedodržení povinností Zhotovitele podle tohoto článku budou považovat za Podstatné porušení Smlouvy.



Financováno
Evropskou unií
NextGenerationEU



Národní
plán
obnovy

MŠMT
MINISTERSTVO ŠKOLSTVÍ,
MLÁDEŽE A TĚLOVÝCHOVY



Univerzita Palackého
v Olomouci

9. Zhotovitel se zavazuje zajistit v rámci plnění této Smlouvy legální zaměstnávání osob a zajistí pracovníkům podílejícím se na plnění Smlouvy férové a důstojné pracovní podmínky. Férovými a důstojnými pracovními podmínkami se rozumí takové pracovní podmínky, které splňují alespoň minimální standardy stanovené pracovní právními a mzdovými předpisy. Zhotovitel je povinen zajistit splnění požadavků tohoto ustanovení Smlouvy i u svých poddodavatelů. Nesplnění povinností Zhotovitele dle tohoto ujednání Smlouvy se považuje za Podstatné porušení Smlouvy s možností odstoupení Objednatele od této Smlouvy. Odstoupení od této Smlouvy je v takovém případě účinné doručením písemného oznámení o odstoupení od Smlouvy druhé smluvní straně.

IX.

Povinnosti Objednatele

1. Objednatel je za podmínek stanovených touto Smlouvou povinen zaplatit Zhotoviteli Cenu za dílo, jak je sjednána v čl. IV. této Smlouvy.

X.

Bezpečnost a ochrana zdraví, ochrana životního prostředí a požární ochrana

1. Zhotovitel odpovídá za ochranu zdraví a bezpečnost práce všech osob v prostoru příslušných částí Místa plnění během provádění Díla po celou dobu provádění Díla do okamžiku Předání a převzetí Díla, příp. při odstraňování Vad Díla. Po celou dobu provádění Díla zajistí Zhotovitel bezpečnost práce a provozu, zejména dodržování veškerých právních předpisů o bezpečnosti a ochraně zdraví při práci a požární ochraně na pracovišti a o ochraně životního prostředí, a odpovídá za škody vzniklé jejich porušením.

XI.

Záruka za jakost, Vady Díla

1. Zhotovitel poskytuje na předmět Díla komplexní záruku za jakost, tj. záruku, že bude Dílo po záruční dobu způsobilé k použití pro obvyklý účel a že si zachová obvyklé vlastnosti. Zhotovitel poskytuje záruku za jakost Díla podle předchozí věty do uplynutí **24 měsíců** od okamžiku podpisu Protokolu o předání a převzetí Díla. Tato záruka platí s výjimkou dodávek technického vybavení a výrobků, které mají vlastní záruční listy se záruční dobou odlišnou; v takovém případě platí záruční doba uvedená v daném záručním listu za předpokladu, že jej Zhotovitel protokolárně předá Objednateli nejpozději v den Předání a převzetí Díla ve smyslu této Smlouvy.
2. Dílo má Vady, neodpovídá-li Smlouvě.
3. Oznámení Vady Díla Objednatelem bude prováděno písemně a doručováno zejména na adresu sídla Zhotovitele podle záhlaví této Smlouvy prostřednictvím provozovatele poštovních služeb nebo osobně. Oznámení Vady Díla je možné provést i telefonicky, elektronickou poštou; v těchto případech je nutné potvrzení oznámení písemně do 3 kalendářních dnů. V takovém případě se Vada Díla považuje za oznámenou již okamžikem oznámení telefonicky nebo elektronickou poštou.



4. Objednatel je oprávněn oznámit vady Předmětu Díla bez sankce podle § 2112 odst. 1 občanského zákoníku nejpozději do 60 kalendářních dnů ode dne podpisu předávacího protokolu podle čl. III. odst. 3 této Smlouvy a v případě skrytých vad do 60 kalendářních dnů poté, co je Objednatel mohl posléze při dostatečné péči zjistit v záruční době podle odst. 1 tohoto článku.
5. Volba nároků z vadného plnění podle § 2106 občanského zákoníku Objednateli náleží, sdělí-li ji ve shodné formě jako oznámení vad nejpozději do 30 kalendářních dnů od oznámení vad. V opačném případě má práva z vad podle § 2107 občanského zákoníku. Neodstraní-li v takovém případě Zhotovitel vadu jedním ze způsobů podle § 2107 odst. 1 občanského zákoníku ve lhůtě podle následujícího odstavce tohoto článku, má Objednatel právo na přiměřenou slevu z Ceny za dílo nebo právo odstoupit od této Smlouvy.
6. Zhotovitel je povinen odstranit vady Předmětu Díla, ať se jedná o kterýkoliv případ oznámení Vady a volby nároků z vadného plnění podle odst. 5 tohoto článku, ve lhůtě sjednané mezi smluvními stranami písemnou dohodou na jedné listině. V případě neuzavření této dohody je Zhotovitel povinen odstranit vady Předmětu Díla ve lhůtě:
 - 6.1. 5 pracovních dnů od oznámení vady u funkčních vad bránících řádnému užívání Díla,
 - 6.2. 15 pracovních dnů od oznámení vady u ostatních vad nebránících řádnému užívání Díla.
7. Záruční doba neběží po dobu od oznámení Vady Díla do jejího úplného odstranění.

XII. Utvrzení závazku

1. Smluvní strany si pro případ porušení smluvené povinnosti ujednávají smluvní pokuty. Ani jedna ze smluvních stran ujednané smluvní pokuty nepovažuje za nepřiměřené s ohledem na hodnotu jednotlivých utvrzovaných smluvních povinností.
 - 1.1. V případě, že Zhotovitel poruší svou povinnost podle této Smlouvy způsobem označeným v této Smlouvě jako Podstatné porušení, s výjimkou takových porušení, která jsou uvedena samostatně níže v tomto článku, má Objednatel proti Zhotoviteli právo na zaplacení smluvní pokuty ve výši 2.000,00 Kč za každé takové porušení.
 - 1.2. V případě nedodržení termínu plnění uvedeného v čl. III. odst. 2 této Smlouvy má Objednatel proti Zhotoviteli právo na zaplacení smluvní pokuty ve výši 0,2 % z Ceny za dílo bez DPH za každý i započatý den prodlení počínaje prvním dnem prodlení.
 - 1.3. V případě porušení povinnosti Zhotovitele převzít Místo plnění ve lhůtě podle čl. VI. odst. 1 této Smlouvy a v případě prodlení Zhotovitele provést Servisní prohlídku dle čl. II. odst. 5 Smlouvy má Objednatel proti Zhotoviteli právo na zaplacení smluvní pokuty ve výši 0,2 % z Ceny za dílo bez DPH za každý i započatý den prodlení počínaje prvním dnem prodlení.
 - 1.4. Za prodlení Zhotovitele s nástupem k odstranění vady či se splněním povinnosti odstranit vady Předmětu Díla v písemně dohodnuté lhůtě nebo v příslušné lhůtě podle



Financováno
Evropskou unií
NextGenerationEU



Národní
plán
obnovy

MŠMT
MINISTERSTVO ŠKOLSTVÍ,
MLÁDEŽE A TĚLOVÝCHOVY



Univerzita Palackého
v Olomouci

čl. XI. odst. 6 této Smlouvy, je Zhotovitel povinen zaplatit Objednateli smluvní pokutu e výši 0,1 % z Ceny za dílo bez DPH za každý i započatý den prodlení počínaje prvním dnem prodlení a za každý případ samostatně.

2. Smluvní pokuta je splatná ve lhůtě třiceti kalendářních dnů po doručení písemné výzvy Objednatele k zaplacení prostřednictvím provozovatele poštovních služeb Zhotoviteli nebo prostřednictvím datové zprávy.
3. Sjednáním smluvních pokut podle tohoto článku Smlouvy není dotčeno právo oprávněné smluvní strany na náhradu škody vzniklé v příčinné souvislosti s porušením smluvní povinnosti utrzované smluvní pokutou. Ustanovení § 2050 občanského zákoníku se nepoužije.
4. Smluvní pokuty je Objednatel oprávněn započíst ve smyslu ust. § 1982 a násl. občanského zákoníku proti i nesplacené pohledávce Zhotovitele na úhradu Ceny za dílo dle této Smlouvy.

XIII. Všeobecná ujednání

1. Veškerá komunikace vedená v průběhu plnění Smlouvy mezi Účastníky bude vedena v českém nebo slovenském jazyce a veškerá dokumentace bude zpracována v českém nebo slovenském jazyce. Případné úřední překlady z cizího (jiného než slovenského) jazyka do češtiny obstará a náklady na ně nese Zhotovitel.
2. Účastníci se zavazují navzájem informovat o všech okolnostech, které by bránily nebo mohly bránit řádnému provedení Díla.
3. Účastníci se zavazují, že budou v souvislosti s realizací Smlouvy dodržovat písemnou formu komunikace. Za písemnou formu komunikace se považuje doporučený dopis a zpráva zasláná prostřednictvím elektronické pošty podepsaná zaručeným elektronickým podpisem. Komunikace učiněná osobně, telefonicky nebo elektronickou poštou (zaslanou bez podepsání zaručeným elektronickým podpisem) je ústní formou komunikace. Každý z Účastníků má právo vyžádat si potvrzení ústní formy komunikace prostřednictvím písemné formy komunikace.
4. V případech, kdy je Zhotovitel povinen vyžádat si souhlas, vyjádření či stanovisko Objednatele k provádění Díla, sdělí mu je Objednatel do sedmi (7) kalendářních dnů od obdržení žádosti, pokud není v této Smlouvě stanoveno nebo pokud si Objednatel nevyhradí jinak.

XIV. Ostatní ujednání

1. Zhotovitel bere na vědomí, že je osobou povinnou spolupůsobit při výkonu finanční kontroly dle § 2 písm. e) zákona č. 320/2001 Sb., o finanční kontrole ve veřejné správě, ve znění pozdějších předpisů.
2. Zhotovitel není oprávněn bez souhlasu Objednatele postoupit svá práva a povinnosti plynoucí z této Smlouvy třetí osobě.



Financováno
Evropskou unií
NextGenerationEU



Národní
plán
obnovy

MŠMT
MINISTERSTVO ŠKOLSTVÍ,
MLÁDEŽE A TĚLOVÝCHOVY



Univerzita Palackého
v Olomouci

3. Zhotovitel potvrzuje, že se v plném rozsahu seznámil s rozsahem a povahou předmětu závazku, že jsou mu známy veškeré technické, kvalitativní a jiné podmínky nezbytné k jeho provedení, a že disponuje sám i s případnými poddodavateli takovými kapacitami a odbornými znalostmi, které jsou k tomu nezbytné.
4. Smluvní strany se zavazují vzájemně spolupracovat a poskytovat si veškeré informace potřebné pro řádné plnění závazků vyplývajících z této Smlouvy.
5. Objednatel si vyhrazuje právo zveřejnit obsah uzavřené Smlouvy.
6. Zhotovitel bere na vědomí, že tato Smlouva včetně všech jejích příloh podléhá povinnému uveřejnění podle zákona č. 340/2015 Sb., o zvláštních podmínkách účinnosti některých smluv, uveřejňování těchto smluv a o registru smluv (zákon o registru smluv), v účinném znění.

XV. Závěrečná ujednání

1. Práva a povinnosti smluvních stran založená touto Smlouvou se ve věcech jí výslovně neupravených řídí občanským zákoníkem a právním řádem České republiky.
2. Tato Smlouva nabývá platnosti dnem jejího podpisu oprávněnými osobami obou smluvních stran a účinnosti dnem uveřejnění v registru smluv Objednatel dle zákona č. 340/2015 Sb., o registru smluv, o zvláštních podmínkách účinnosti některých smluv, uveřejňování těchto smluv a o registru smluv (zákon o registru smluv), v účinném znění.
3. Ujednání této Smlouvy jsou vzájemně oddělitelná. Pokud jakákoli část závazku podle této Smlouvy je nebo se stane neplatnou či nevymahatelnou, nebude to mít vliv na platnost a vymahatelnost ostatních závazků podle této Smlouvy a smluvní strany se zavazují nahradit takovouto neplatnou nebo nevymahatelnou část závazku novou, platnou a vymahatelnou částí závazku, jejíž předmět bude nejlépe odpovídat předmětu původního závazku. Pokud by Smlouva neobsahovala nějaké ujednání, jehož stanovení by bylo jinak pro vymezení práv a povinností odůvodněné, smluvní strany učiní vše pro to, aby takové ustanovení bylo do Smlouvy doplněno.
4. Tato Smlouva může být měněna jen písemnými pořadově číselovanými dodatky, které budou podepsány oprávněnými osobami všech smluvních stran.
5. Smluvní strany se dohodly, že u zásilek odeslaných Objednatel prostřednictvím poskytovatele poštovních služeb se § 573 občanského zákoníku nepoužije.
6. Zhotovitel je povinen informovat Objednatele v případě, že zjistí, že se na něho či jeho poddodavatele či na plnění, které je předmětem této Smlouvy, vztahují mezinárodní sankce.
7. Zhotovitel bere na vědomí, že Objednatel je povinen dodržet požadavky na publicitu v rámci Národního plánu obnovy, a to ve všech relevantních dokumentech, týkajících se



Financováno
Evropskou unií
NextGenerationEU



Národní
plán
obnovy

MŠMT
MINISTERSTVO ŠKOLSTVÍ,
MLÁDEŽE A TĚLOVÝCHOVY



Univerzita Palackého
v Olomouci

daného předmětu Smlouvy, ve všech dodatcích ke Smlouvě a dalších dokumentech vztahujících se k dané veřejné zakázce a v této souvislosti se zavazuje poskytnout Objednateli případně veškerou součinnost, kterou lze po něm spravedlivě požadovat.

8. Zhotovitel se zavazuje, že umožní všem subjektům oprávněným k výkonu kontroly projektu, z jehož prostředků je plnění dle této Smlouvy hrazeno, provést kontrolu dokladů souvisejících s tímto plněním, a to po dobu danou právními předpisy ČR k jejich archivaci (zákon č. 563/1991 Sb., o účetnictví, v platném znění a zákon č. 235/2004 Sb., o dani z přidané hodnoty, v platném znění). Všechny výstupy smluvního vztahu, u kterých tak specifikuje Objednatel, musí obsahovat prvky publicity, a to v rozsahu dle záhlaví této Smlouvy, nepožaduje-li Objednatel jinak. Objednatel je povinen zajistit a případně poskytnout materiály obsahující správnou podobu jednotlivých log.
9. Tato Smlouva je vyhotovena elektronicky.
10. Nedílnou součástí této Smlouvy jsou:
 - 10.1. Příloha č. 1 – projektová dokumentace
 - 10.2. Příloha č. 2 – cenová nabídka Zhotovitele ze dne 19. 09. 2023

V Olomouci, dne 17.10.2023

V Ostravě, dne 13.10.2023

Za Objednatele:

Za Zhotovitele:

.....
Univerzita Palackého v Olomouci
prof. MUDr. Martin Procházka, Ph.D.

.....
Eva Dlugoszová
jednatelka Dlugosz s.r.o.

**FNOL BUDOVA G
SPECIFIKACE ATYPICKÉHO NÁBYTKU
UČEBNY 3.NP**

FNOL BUDOVA G



**N14 STŮL JÍDELNÍ
1200/700/v.750**



MATERIÁL:
LAMINO tl.36mm
TYPOVÁ NOHA - 4ks

N14 – 1KS

FNOL BUDOVA G

STOLY, KONTEJNERY, STOLOVÉ PLÁTY



KAŠMÍROVĚ ŠEDÁ

MATERIÁL:

DTD/LTD omyvatelný materiál s ABS hranou

stolové pláty 36mm.

Všechny nákresy a kresby v této dokumentaci představují architektem navržené příklady tvarů pro jednotlivé kusy nábytku.

**FNOL BUDOVA G
SPECIFIKACE TYPOVÉHO NÁBYTKU**

FNOL BUDOVA G

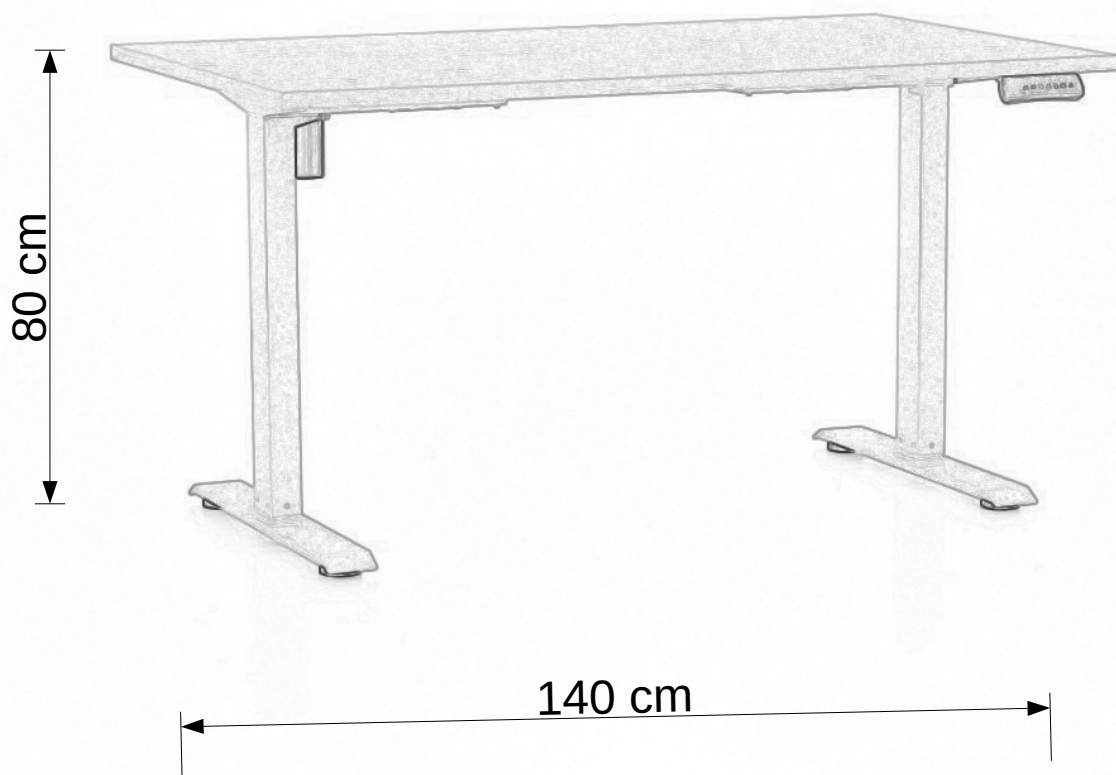


- stabilní svařovaná chromovaná kostra z trubkových profilů
- plastové kluzáky s kloubovým uložením dokonale vyrovnají nerovnosti podlahy
- nosnost: 120 kg

ŽIDLE JÍDELNÍ:

ŽIDLE KONFERENCEČNÍ, NOHY CHROM, PLAST SVĚTLÁ KÁVA

FNOL BUDOVA G



Výškově nastavitelný stůl

Rozsah výškového nastavení: 50 cm

Délka: 140 cm

Hloubka: 80 cm

Výška: 71 - 121 cm

Síla horních desek: 25 mm

Elektrický zdvih

140 x 80 cm, šedá podnož, Dub:

STŮL PRACOVNÍ – STUDENT

FNOL BUDOVA G

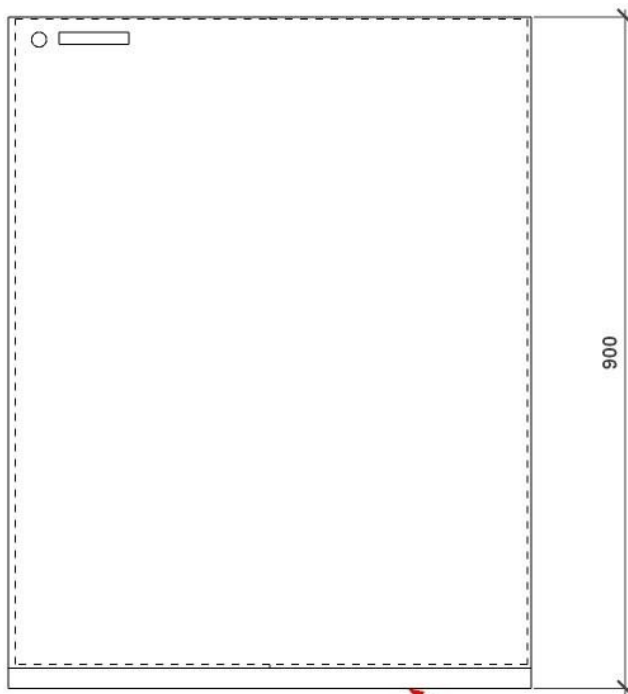


Výškově nastavitelný pracovní stůl, 1700 x 800 x 735-1235 mm, s paravanem, bílá/dub
Elektrický zdvih

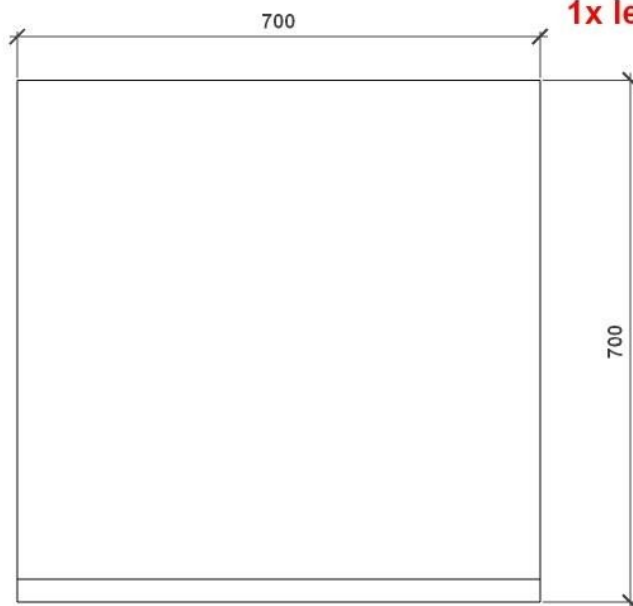
Rozměry š x h x v (mm)	1700 x 800 x 735 - 1235
Šířka (mm)	1700
Hloubka (mm)	800
Výška stolu (mm)	735 - 1235
Provedení	rovný
Barva podnože	bílá

STŮL PRACOVNÍ - KATEDRA

FNOL BUDOVA G



T21a SKŘÍŇKA PRO RACK
700/700/v.900
1x levá, 1x pravá



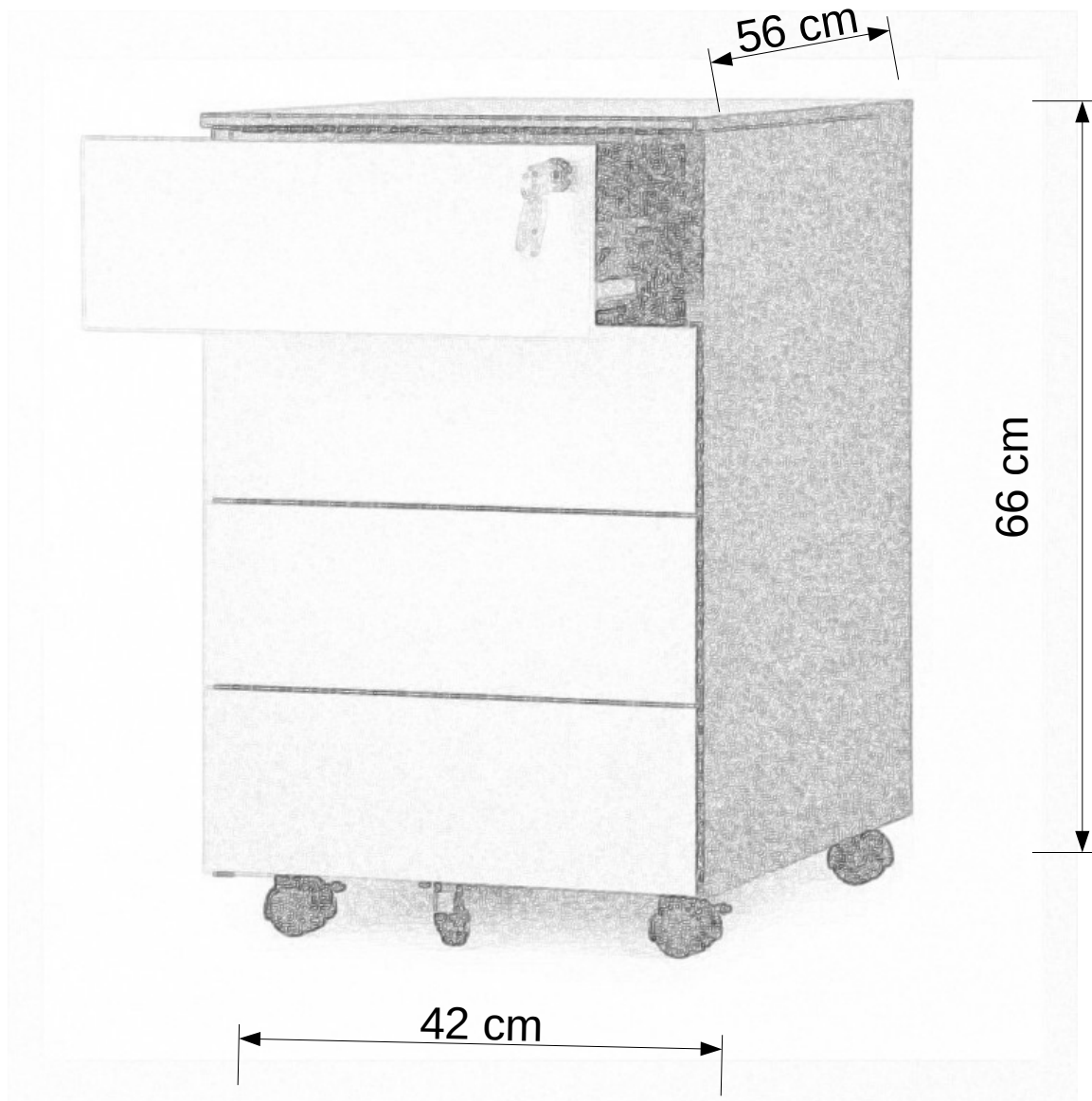
SKŘÍŇKA PRO RACK KE KATEDŘE

Skříňka na míru – materiál LTD bílá, velikost racku je 600x600x v.750

SKŘÍŇKA- KATEDRA :
ATYPICKÝ PRVEK

T21a – 2KS

FNOL BUDOVA G



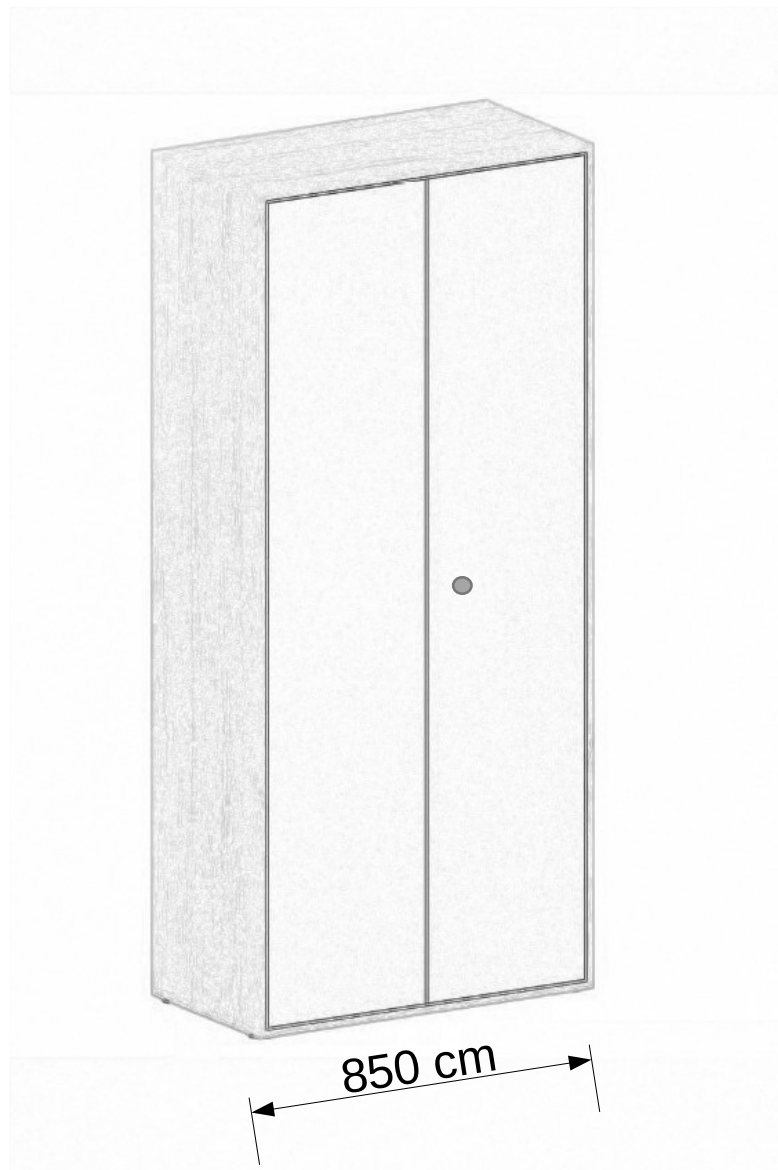
Kancelářský zásuvkový díl, kovový, 4 zásuvky, šedá

Počet zásuvek	4
Rozměry š x h x v (mm)	420 x 560 x 660
Výška (mm)	660
Provedení	pojízdný

Pojízdný kontejner je vyroben z ocelového plechu, konstrukce je svařovaná. Horní plocha kontejneru je opatřena laminovanou dřevotřískovou deskou s ABS hranou. Čela zásuvek jsou plechová. Korpus kontejneru je v antracitovém provedení, zásuvky jsou šedé. Kontejner má centrální zamykání s blokadí zásuvek - při otevření jedné zásuvky nelze otevřít další, zabrání se tak převážení a pádu kontejneru. Kolečka jsou plastová, minimálně dvě jsou brzděná.

KONTEJNER - KATEDRA

FNOL BUDOVA G

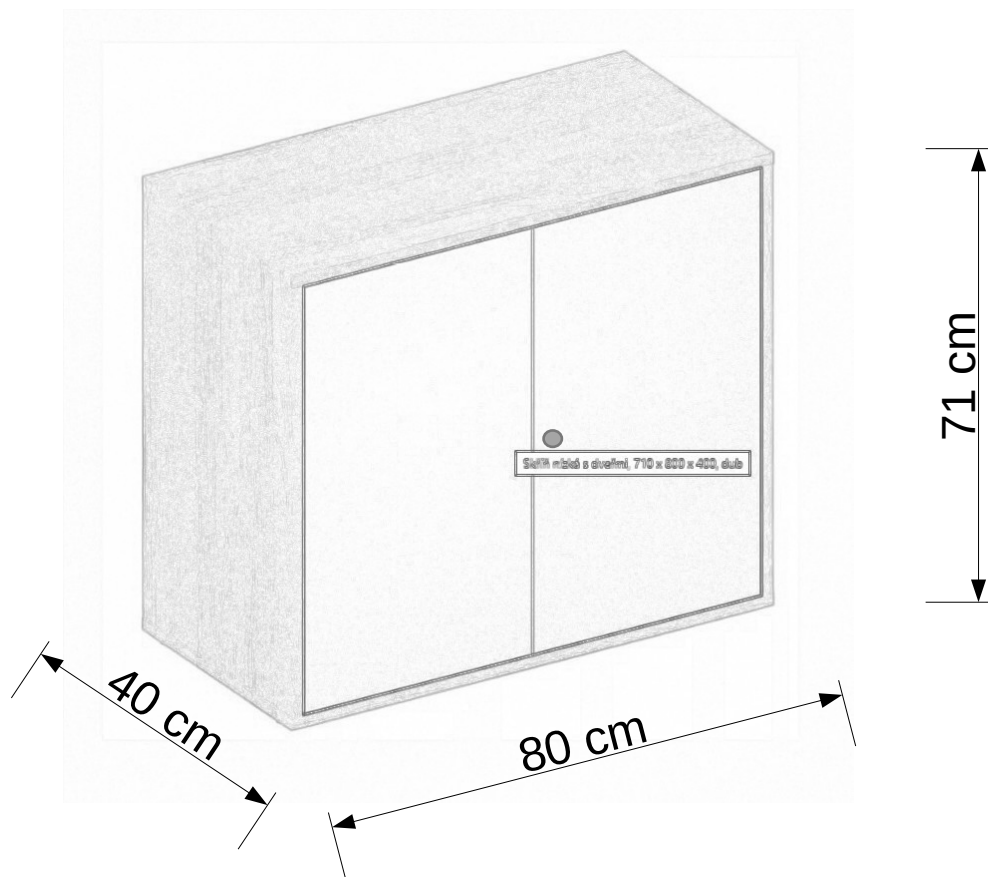


Kancelářská policová skříň, 1900x850x450 mm, bílá/dub

Typ dveří	křídlové
Rozměry š x h x v (mm)	850 x 450 x 1900
Počet polic	4
Výška (mm)	1900
Šířka (mm)	850
Hloubka (mm)	450
Tloušťka materiálu (mm)	18
	+ ZÁMEK

ÚLOŽNÁ SKŘÍŇ

FNOL BUDOVA G

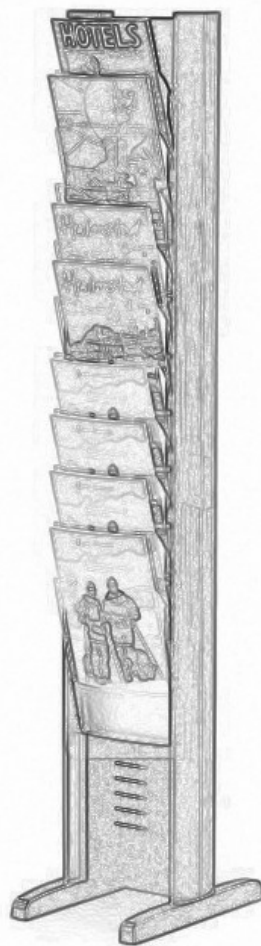


Skříň nízká s dveřmi, 710 x 800 x 400, dub

Typ dveří	křídlové
Rozměry š x h x v (mm)	800 x 400 x 710
Výška (mm)	710
Šířka (mm)	800
Hloubka (mm)	400 + ZÁMEK

SKŘÍŇKA NÍZKÁ

FNOL BUDOVA G



Stojan na prospekty

- Výška:1610 mm
- Šířka:300 mm
- Hloubka:380 mm
- Hloubka, vnitřní:25 mm
- Barva:Černá
- Barva přihrádek:Transparentní
- Umístění:Na podlahu
- Počet přihrádek:10

STOJAN NA PROSPEKTY

FNOL BUDOVA G



Stojanový věšák celokovový

FNOL BUDOVA G



Konferenční židle, šedá
nosnost 150 kg
s područkami

ŽIDLE PRACOVNÍ – STUDENT

FNOL BUDOVA G



Kancelářské křeslo černé

nosnost 150 kg

- s područkami
- výškově stavitelné
- s naklápěním
- prodyšná síťovina na sedáku i opěráku

ŽIDLE PRACOVNÍ

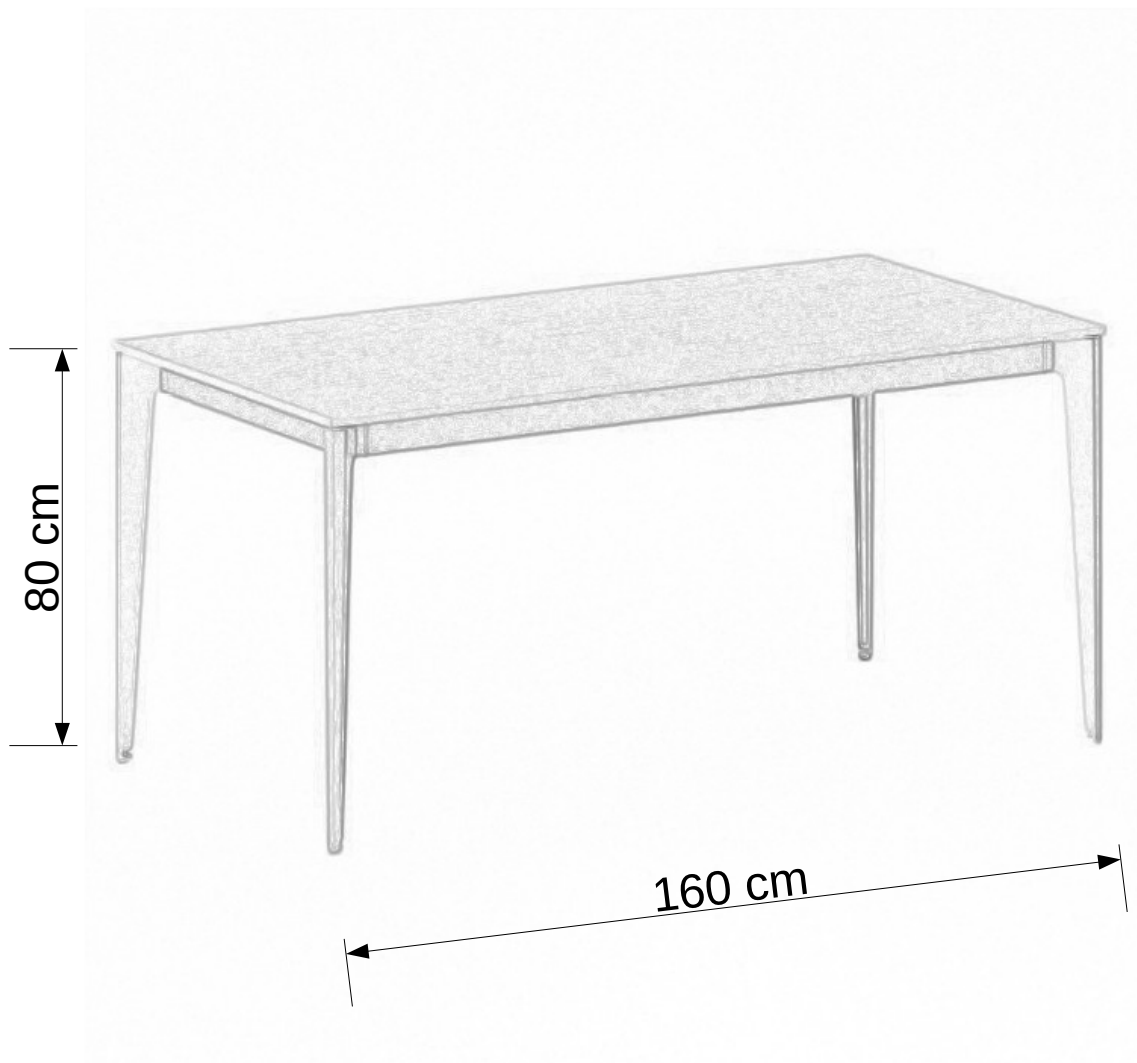
FNOL BUDOVA G



Konferenční židle, šedá
s područkami

ŽIDLE JEDNACÍ

FNOL BUDOVA G



Kancelářský stůl, šedostříbrná podnož,
1600 x 800 mm, dub přírodní

STŮL JEDNACÍ

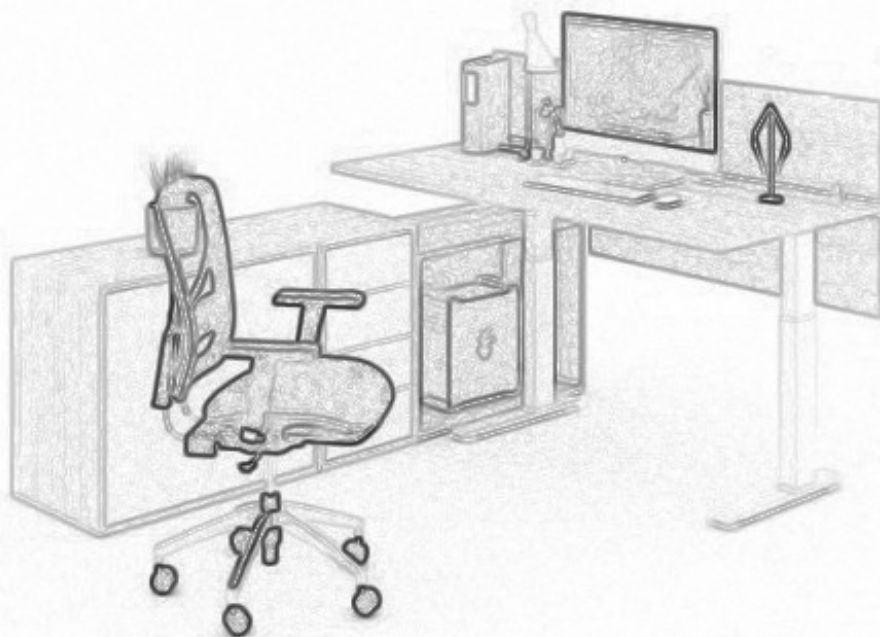
FNOL BUDOVA G



Stůl, světle šedá konstrukce, 1200 x 800 mm,
dub přírodní

STŮL JEDNACÍ

FNOL BUDOVA G



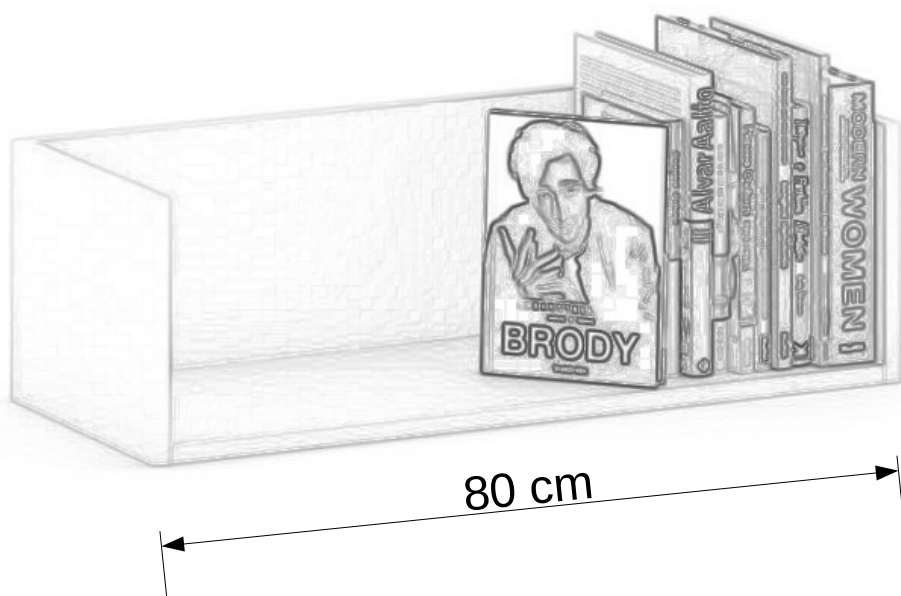
Rozměry š x h x v (mm)	1700 x 800 x 735 - 1235
Šířka (mm)	1700
Hloubka (mm)	800
Výška stolu (mm)	735 - 1235

Sestava výškově nastavitelného pracovního stolu, zásuvkového kontejneru a 2 skříní, bílá/dub

- 1x skříň nízká s dveřmi, 1x policová skříň na PC, 1x kancelářský kontejner se 4 zásuvkami, 1x výškově nastavitelný pracovní stůl s paravánem 1700x800 mm, elektrický zdvih, lišta pro vedení kabelů

STOLOVÁ SESTAVA KANCELÁŘSKÁ

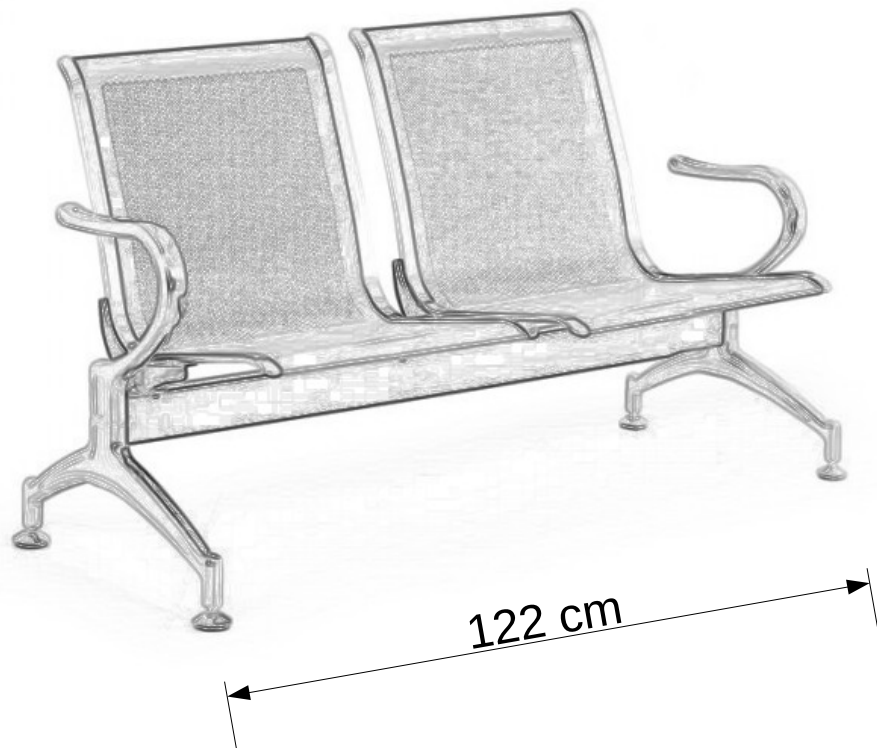
FNOL BUDOVA G



Nástěnná police s bočnicemi, 800 x 310 x 250 mm, bílá

NÁDSTAVEC NÁSTĚNNÝ

FNOL BUDOVA G

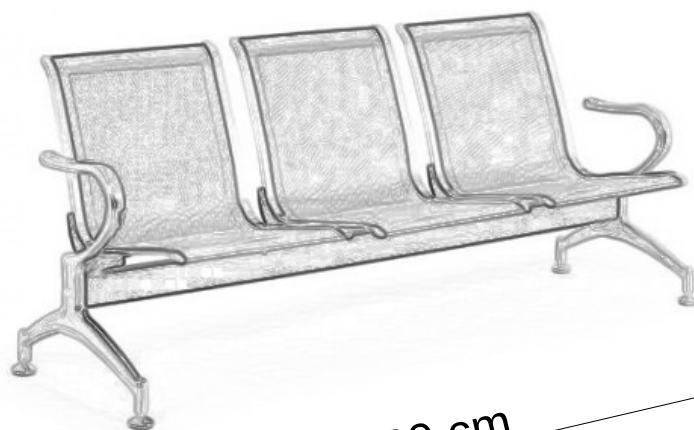


Materiál sedáku a opěráku	kov
Barva podnože	chrom
Celkové rozměry š x h x v (mm)	1220 x 630 x 800
Výška od země (mm)	360
Nosnost (kg)	300

Kovová lavice do čekáren, 2-sedák, černá

ČEKÁRENSKÁ LAVICE

FNOL BUDOVA G



Materiál sedáku a opěráku	kov
Barva podnože	chrom
Celkové rozměry š x h x v (mm)	1800 x 630 x 800
Výška od země (mm)	360
Nosnost (kg)	450

Kovová lavice do čekáren, 3-sedák, černá

ČEKÁRENSKÁ LAVICE

FNOL BUDOVA G



Nastavitelná výška židle.

Polstrované područky nastavitelné nahoru/dolů, dopředu/dozadu a směrem dovnitř

Područky se naklánějí společně s opěrkou

Synchronizovaný náklon sedáku a opěrky

Možnost nastavení výšky opěrky hlavy

Lze nastavit hloubku sedáku pro potřebnou oporu zad

Možnost nastavení bederní opěrky

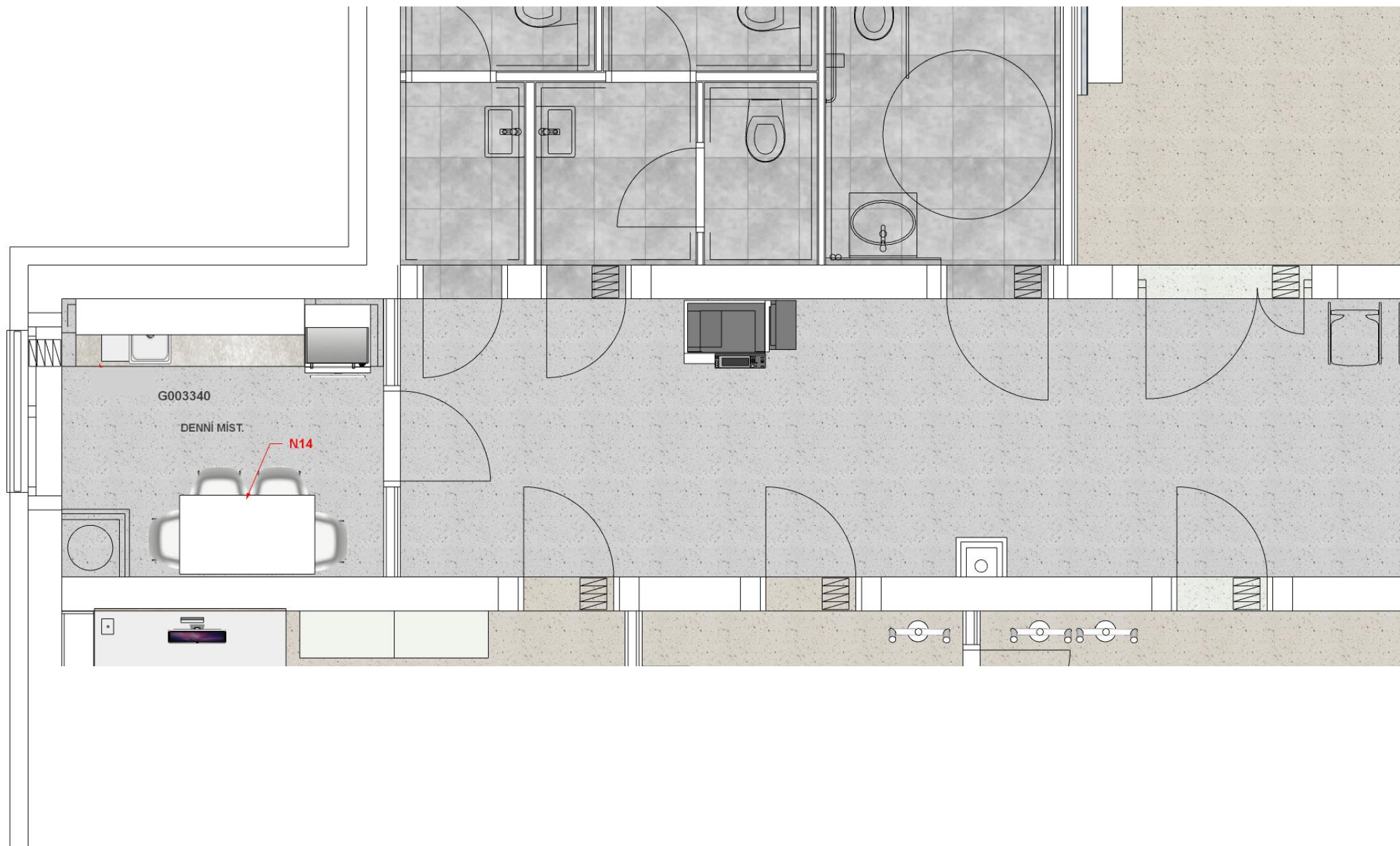
Bezpečnostní kolečka s automatickou brzdou při vstávání

Podnoží slouží jako opěrka nohou.

ŽIDLE ERGONOMICKÁ

FNOL BUDOVA G – ATYPICKÝ NÁBYTEK

FNOL BUDOVA G – 3.NP UČEBNY



FNOL BUDOVA G – TYPOVÝ NÁBYTEK

FNOL BUDOVA G – 3.NP LEVÁ ČÁST



	TYPOVÝ NÁBYTEK	G003300	G003310	G003320	G003330	G003380	G003040	G003050	G003060	G003070	G003080	G003120	G003130	G003140	G003150	G003160	G003170	G003180	G003290	G003340	celkem	cena za ks v Kč bez DPH	cena za ks v Kč s DPH	celkem cena v Kč bez DPH	celkem cena v Kč s DPH
T05	ŽIDLE JÍDELNÍ																		4	4	1 600,00	1 936,00	6 400,00	7 744,00	
T20	STŮL STUDENT	18				18															36	6 900,00	8 349,00	248 400,00	300 564,00
T21	KATEDRA	1				1															2	8 500,00	10 285,00	17 000,00	20 570,00
T21a	SKŘÍŇKA PRO RACK	1				1															2	5 200,00	6 292,00	10 400,00	12 584,00
T22	KONTEJNER	1				1															2	3 500,00	4 235,00	7 000,00	8 470,00
T23	SKŘÍŇ ÚLOŽNÁ	3		5	5	4															17	5 600,00	6 776,00	95 200,00	115 192,00
T24	SKŘÍŇKA NÍZKÁ	2	2			2															6	3 800,00	4 598,00	22 800,00	27 588,00
T25	STOJAN NA PROSPEKTY																		2		2	6 200,00	7 502,00	12 400,00	15 004,00
T26	VĚŠÁK STOJANOVÝ	3	2	1	1	3															10	850,00	1 028,50	8 500,00	10 285,00
T27	ŽIDLE STUDENT	36				36															72	3 500,00	4 235,00	252 000,00	304 920,00
T28	ŽIDLE UČITEL	1		1	4	1															7	3 000,00	3 630,00	21 000,00	25 410,00
T29	ŽIDLE JEDNACÍ		10	2	4																16	2 500,00	3 025,00	40 000,00	48 400,00
T30	JEDNACÍ STŮL 1600		3																		3	6 900,00	8 349,00	20 700,00	25 047,00
T31	JEDNACÍ STŮL 1200			1	2																3	6 900,00	8 349,00	20 700,00	25 047,00
T32	SESTAVA PRACOVNÍ			1	4																5	20 000,00	24 200,00	100 000,00	121 000,00
T33	NÁSTĚNNÝ NÁDSTAVEC			2	9																11	990,00	1 197,90	10 890,00	13 176,90
T34	ČEKÁRENSKÁ LAVICE DVOUMÍSTNÁ																		2		2	3 100,00	3 751,00	6 200,00	7 502,00
T35	ČEKÁRENSKÁ LAVICE TROJMÍSTNÁ																		6		6	4 100,00	4 961,00	24 600,00	29 766,00
T44	ŽIDLE ERGONOMICKÁ	4	2			4															10	5 500,00	6 655,00	55 000,00	66 550,00
	ATYPICKÝ NÁBYTEK	G003300	G003310	G003320	G003330	G003380	G003040	G003050	G003060	G003070	G003080	G003120	G003130	G003140	G003150	G003160	G003170	G003180	G003290	G003340	celkem	cena za ks v Kč bez DPH	cena za ks v Kč s DPH	celkem cena v Kč bez DPH	celkem cena v Kč s DPH
N14	STŮL JÍDELNÍ 1200/700/v.750																			1	1	5 800,00	7 018,00	5 800,00	7 018,00
DOPRAVA/MONTÁŽ																						13 000,00	15 730,00	13 000,00	15 730,00
CELKOVÁ CENA																								997 990,00	1 207 567,90