



Ev. č. RLP ČR, s.p.: 142/11

Ev. č. T Mobile 044707-000-00



FIN 2

LETOVÉHO PROVOZU ČR, S.P.  
NÁV. JACNÍ 787, 252 61 JENEČ  
IČ: 49710371, DIČ: CZ49710371

## Nájemní smlouva o nájmu nebytových prostor a umístění zařízení

uzavřena podle ust. § 663 a násl. zákona č. 40/1964 Sb., občanský zákoník, v platném znění a zákona č. 116/1990 Sb., o nájmu a podnájmu nebytových prostor, v platném znění

### Smluvní strany:

#### Řízení letového provozu České republiky s.p.

se sídlem: Navigační 787, PSČ 252 61, Jeneč  
IČ: 49710371  
DIČ: CZ49710371  
bankovní spojení: ČSOB Praha 5, č.ú.: 88153/0300  
Zapsán v obchodním rejstříku vedeném u Městského soudu v Praze, oddíl A, vložka 10771  
SWIFT: CEKOCZPP  
dále jen „Pronajímatel“

a

#### T-Mobile Czech Republic a.s.

se sídlem: Tomíčková 2144/1 149 00 Praha 4  
IČ: 64949681  
DIČ: CZ64949681  
Bankovní spojení: Komerční banka, a.s. pobočka Náměstí Míru Praha č.ú.: 192235200217/0100  
Zapsána v obchodním rejstříku vedeném Městským soudem v Praze, oddíl B, vložka 3787 na straně druhé  
dále jen „Nájemce“

Tato smlouva má 8 stran, 5 příloh a 1 Schvalovací doložku MD ČR

Seznam příloh: Příloha č. 1. Výpis z katastru nemovitostí

Příloha č. 2. Situační zakresl. předmětných prostor včetně fotodokumentace

Příloha č. 3. Specifikace technického zařízení

Příloha č. 4. Kontaktní osoby

Příloha č. 5 Podmínky vstupu nájemce do objektu

+ Schvalovací doložka MD ČR

T-Mobile  
T-Mobile Czech Republic a.s.  
Tomíčková 2144/1  
149 00 Praha 4  
IČ 649 49 681, DIČ CZ64949681

1095

63141

## Preambule

Pronajímatel je státní podnik, který má právo hospodařit s majetkem státu a provozovat podnikatelskou činnost vlastním jménem a na vlastní odpovědnost. Pronajímatel touto smlouvou přenechává do užívání Předmět nájmu specifikovaný níže v článku I. Pronajímaná plocha je součástí důležité letecké stavby, která je zařazená do skupiny „určeného majetku“, a proto jakékoli nakládání s tímto majetkem podléhá schválení zakladatelem tj. Ministerstvem dopravy ČR. Záměrem této smlouvy je pronájem plochy nebytových prostor a/nebo místa pro umístění technického zařízení ve vlastnictví Nájemce. Smlouva je platná a účinná až po schválení zakladatelem, obě smluvní strany jsou však vázány projevy své vůle až do doby schválení této smlouvy.

## Článek I. Předmět smlouvy

1. Pronajímatel prohlašuje, že v souladu s ustanoveními § 2 zák. 77/1997 Sb., o statním podniku, ve znění pozdějších předpisů, má právo hospodařit s majetkem státu, konkrétně budovou RLB Buchtův kopec, tj. budovou bez čísla popisného nebo evidenčního, způsob využití jiná stavba, situovaná na pozemku parcelní číslo 130 v k.ú. Krásné nad Svratkou, jak je zapsáno na listu vlastnictví č. 54 u Katastrálního úřadu pro Vysočinu, Katastrální pracoviště Žďár nad Sázavou, což dokládá výpisem z katastru nemovitostí, který tvoří přílohu č.1 této smlouvy.
2. Za podmínek sjednaných v této smlouvě Pronajímatel tímto přenechává Nájemci do nájmu Předmět nájmu, který Nájemce do nájmu přebírá a zavazuje se za jeho užívání platit Pronajímateli nájemné, úhrady za služby s nájmem spojené, provozní energie a el energii pro zařízení Nájemce. Předmětem nájmu je plocha pro umístění technologických zařízení v místnosti technický sál v 5 NP o celkové půdorysné ploše 2 m<sup>2</sup> a plocha na terase objektu pro umístění 5 ks antén. (společně dále jen „Předmět nájmu“).
3. V souvislosti s užíváním Předmětu nájmu se Nájemce zavazuje odebrat následující služby poskytované Pronajímatelem:
  - a) **služby spojené s nájmem** (údržba TZB, bezpečnostní a požární systémy, ekologie)
  - b) **provozní energie** (topení, chlazení)
  - c) **poskytování el. energie pro zařízení Nájemce**
4. Nájemce prohlašuje, že je s technickým stavem Předmětu nájmu seznámen a tento je dle svého stavebně-technického určení vhodný a způsobilý pro účel nájmu uvedený v této smlouvě.

## Článek II. Účel nájmu

1. Předmět nájmu se pronajímá pro účely provozování vč. údržby komunikačního zařízení Nájemce, a to v rámci předmětu podnikání Nájemce, kterým je zajišťování sítě elektronických komunikací a poskytování služeb elektronických komunikací. Nájemce nesmí pronajaté prostory užívat k jinému než sjednanému účelu nebo postoupit jejich užívání třetí osobě a při provozování své činnosti musí postupovat v souladu s platnou právní úpravou.

## Článek III. Doba nájmu

1. Nájemní vztah založený touto smlouvou se sjednává na dobu neurčitou. Nájem počíná dnem podpisu protokolu o předání a převzetí Předmětu nájmu, který podepíší obě smluvní strany a který se stává nedílnou součástí této smlouvy.

Po schválení smlouvy Ministerstvem dopravy České republiky Pronajímatel odešle smlouvu opatřenou schvalovací doložkou Nájemci a současně vyzve Nájemce k převzetí Předmětu nájmu.

#### Článek IV. Nájemné a úhrady za služby spojené s užíváním Předmětu nájmu

1. Nájemce se zavazuje hradit včas a řádně za užívání Předmětu nájmu Pronajímateli nájemné. Výše nájemného se sjednává dohodou a činí ■■■ ■■■■■ ■■■ ■■■ + příslušná DPH v zákonné výši.
2. Roční úhrada za služby spojené s nájmem (dle čl. I. odst. 3 a) smlouvy) se sjednává jako paušální částka ve výši ■■■■■■■■■■
3. Roční úhrada za provozní energie (dle čl. I odst. 3 b) smlouvy) se sjednává jako paušální částka ve výši ■■■■■■■■
4. Roční úhrada za el energii pro zařízení nájemce (dle čl. I odst. 3 c) smlouvy) se sjednává jako paušální částka ve výši ■■■■■■■■
5. V souladu s platnou právní úpravou o DPH bude k cenám ve výše uvedených bodech účtována příslušná zákonná sazba DPH.
6. V případě zvýšení cen elektrické energie a služeb dodavatelem bude Nájemci částka na další rok adekvátně upravena, stejně jako výše měsíční paušální úhrady za elektrickou energii. V závislosti na pohybu cen dodavatelů služeb a provozních energií je Pronajímatel oprávněn upravit Nájemci úhradu za služby spojené s nájmem a provozní energie. Změna cen služeb a energií bude provedena formou jednostranného písemného oznámení. Každou takovou úpravu je Pronajímatel povinen písemně oznámit Nájemci a nově stanovit příslušnou paušální částku. Nová měsíční platba úhrady za služby spojené s nájmem a za energie bude účinná od prvního dne kalendářního měsíce následujícího po jednostranném oznámení úpravy cen Pronajímatelem Nájemci.
7. Splatnost a úhrady:

Nájemné, úhrady za služby spojené s nájmem, provozní energie a elektrickou energii bude Nájemce hradit Pronajímateli měsíčně zpětně za daný kalendářní měsíc na základě faktury – daňového dokladu vystaveného Pronajímatelem vždy nejdéle do 15 kalendářních dnů ode dne uskutečnění zdanitelného plnění. V tomto případě je dnem uskutečnění zdanitelného plnění vždy poslední den příslušného kalendářního měsíce. Splatnost jednotlivých faktur – daňový dokladů se stanovuje na 17 kalendářních dnů ode dne odeslání.

#### 8. Rekapitulace měsíčních plateb

Nájemné (bez DPH)	-	■■■ ■■■■■ ■■■
Úhrada za služby spojené s nájmem (bez DPH)	-	■ ■■■■■ ■■■
Provozní energie (bez DPH)	-	■■■■■■■■■
Paušální úhrada za el. energii pro zařízení nájemce (bez DPH)	-	■■■■■■■■■
<b>CELKEM</b>		■■■ ■■■■■ ■■■

9. V případě, že vznik, ukončení či změna smluvního vztahu nastane v průběhu kalendářního měsíce, sjednává se, že výše nájemného a úhrada za služby spojené s užíváním předmětu nájmu se hradí v plné výši měsíční platby za každý započatý kalendářní měsíc.

#### Článek V. Valorizační doložka

1. Pronajímatel je oprávněn každý rok jednostranným právním úkonem zvýšit Nájemné o tolik procent, kolik činila průměrná roční míra inflace vyhlášená Českým statistickým úřadem za předchozí kalendářní rok (dále jen Indexace). Pokud nebude dohodnuto jinak, zvýší se výše Nájemného tak, že po provedení Indexace bude měsíční sazba nájemného upravena a zaokrouhlena na celé koruny

T-Mobile  
T-Mobile Czech Republic a.s.  
Tomášekova 2144/1  
149 00 Praha 4  
IČ 649 49 681, DIČ C264949681

směrem nahoru. Indexace se provede k prvnímu, dni kalendářního čtvrtletí následujícího po úředním oznámení indexu ISC.

## Článek VI. Práva a povinnosti smluvních stran

### Práva a povinnosti nájemce:

1. Nájemce je povinen užívat Předmět nájmu řádným způsobem v souladu s jeho stavebním charakterem a účelem stanoveným v této smlouvě. Nájemce je povinen respektovat a dodržovat pokyny, pravidla, směrnice či jiné vnitřní předpisy stanovené Pronajímatelem pro užívání Předmětu nájmu. Pokud činností Nájemce dojde ke škodám na majetku pronajímatele nebo třetích osob, je nájemce povinen tyto škody v plné výši.
2. Nájemce může využívat Předmět nájmu pouze pro vlastní potřebu, myslí se pouze pro Nájemce a jeho vlastní schválené podnikatelské činnosti v rozsahu daném Článkem II. této smlouvy a dále se zavazuje, že Předmět nájmu nepřenechá k užívání jiné osobě. Nájemce je povinen řídit se podmínkami vstupu do Předmětu nájmu, které jsou specifikovány v příloze č. 5. Nájemce je povinen předložit Pronajímátele seznam osob oprávněných ke vstupu do Předmětu nájmu. V případě jakékoli změny je Nájemce povinen tento seznam aktualizovat a to e-mailem: kohoutek@ans.cz nebo faxem na č. 220372010.
3. Všechny úpravy Předmětu nájmu, které si vyžádá jejich přizpůsobení smluvenému účelu, musí být předem projednány oběma stranami a písemně schváleny Pronajímatelem. Nájemce je oprávněn požádat Pronajímatele o souhlas, aby Nájemce mohl v souladu s platnými právními předpisy odepisovat pro daňové účely ty úpravy Předmětu nájmu, které byly uhrazeny Nájemcem, a byly v souladu s touto smlouvou předem písemně odsouhlaseny Pronajímatelem a mají charakter technického zhodnocení ve smyslu § 33 z. č. 586/1992 Sb. o daních z příjmů, ve znění pozdějších předpisů. V případě udělení souhlasu s odepisováním technického zhodnocení Nájemcem, oznámí Pronajímátele Nájemci na základě žádosti příslušnou odpisovou skupinu budovy, aby odepisování technického zhodnocení bylo v souladu se zákonem o dani z příjmu. Pronajímátele se zavazuje, že udělení písemného souhlasu dle tohoto ustanovení nebude bezdůvodně odpírat. Při realizaci úprav Předmětu nájmu ke smluvenému účelu musí být respektovány platné technické normy a právní předpisy. Náklady na drobné opravy a náklady spojené s běžnou údržbou pronajatých prostor, které jsou definované v § 5 a v § 6 nařízení vlády č. 258/1995 Sb., v platném znění hradí Nájemce sám na vlastní náklady.
4. Nájemce je povinen upozornit Pronajímatele na všechna zjištěná nebezpečí a závady, které mohou vést ke vzniku škod Pronajímátele. Stejnou povinnost má i Pronajímátele vůči Nájemci.
5. Nájemce je povinen počínat si tak, aby nedošlo ke vzniku požáru nebo jiné škodní události, je povinen dodržovat bezpečnostní a protipožární předpisy v Předmětu nájmu. Nájemce odpovídá za to, že zařízení instalované na Předmětu nájmu Pronajímatele na základě této smlouvy splňuje režim požární bezpečnosti pro instalovaná zařízení.
6. V Předmětu nájmu zajišťuje nájemce péči o Bezpečnost a ochranu zdraví při práci a Požární ochranu ve smyslu platných předpisů a je odpovědný za škody, které vzniknou při jeho provozní činnosti. Nájemce na vlastní náklady zajišťuje revize, údržbu a opravy svých zařízení.
7. Nájemce je povinen nakládat s odpady, vzniklými při jeho činnosti v pronajatých prostorách, v souladu se zákonem č. 185/2001 Sb., o odpadech a o změně některých dalších zákonů, v platném znění. Na směsný odpad Nájemce využívá nádoby Pronajímatele určené pro tento typ odpadu. Nájemce je povinen vytříďovat do zvláštních nádob pronajímatele PET lahve a papír. Nebezpečný odpad tj. například suché články, resp. monočlánky, akumulátorové baterie a obaly znečištěné nebezpečnými látkami (jako jsou např. nádoby od postřiků na hmyz, obalů od kosmetiky – spray a pod.) je Nájemce povinen likvidovat sám předáním k využití nebo odstranění v souladu s výše uvedeným zákonem.

8. Nájemce je povinen po předchozím oznámení ze strany Pronajímatele umožnit přístup Pronajímateli do Předmětu nájmu za účelem provedení revizí nebo jiných kontrol Předmětu nájmu.
9. Nájemce odpovídá za škody jím způsobené nebo způsobené porušením jeho povinností v Předmětu nájmu.
10. Nájemce nesmí umísťovat reklamní panely na vnější část Předmětu nájmu, pouze je oprávněn umístit označení své firmy nebo označení zařízení na dohodnutém místě v Předmětu nájmu s tím, že veškerá označení musí být Pronajímatelem předem odsouhlasena.
11. Nájemce je povinen zajistit, aby jeho instalovanými zařízeními nedošlo v žádném případě k narušení provozu zařízení Pronajímatele, nebo ostatních uživatelů objektu. V případě zjištění jakéhokoliv rušení je Pronajímatel oprávněn, po koordinaci s Nájemcem, instalovaná zařízení vypnout. Pokud bude prokázáno, že zdrojem rušení je zařízení Nájemce a přitom rušení nebylo způsobeno zásahem jiného nájemce, který byl v rozporu s technickými předpisy, je Nájemce povinen odstranit rušení, a to na vlastní náklady a ve lhůtě co nejkratší. V případě, že toto rušení nebude odstraněno do jednoho měsíce od doručení písemného oznámení, může Pronajímatel vypovědět tuto smlouvu s jednoměsíční výpovědní lhůtou.
12. Dnem převzetí Předmětu nájmu přechází na Nájemce nebezpečí škody. Pronajímatel neodpovídá za ochranu majetku Nájemce ani za škody způsobené jeho činnostmi (Nájemce) nebo činnostmi osob vykonávajících práce ve prospěch Nájemce.
13. Nájemce je oprávněn užívat Předmět nájmu řádně a v souladu s touto smlouvou, dbát o jeho dobrý stav, zabránit jeho poškození. Pokud přesto dojde jeho zaviněním ke škodám na Předmětu nájmu mimo běžné opotřebení, je povinen tyto škody nahradit uvedením do původního stavu, pokud nebude dohodnuto jinak.
14. Nájemce je povinen zajistit si veškerá povolení a souhlasy potřebná k provozu jeho zařízení nebo jeho činností v Předmětu nájmu.
15. Nájemce není oprávněn měnit zařízení specifikované v Přílohách k této smlouvě co do jejich rozsahu, kapacity, místa umístění, kmitočtových pásem bez předchozího písemného souhlasu Pronajímatele. Nájemce je povinen projednat každou takovou změnu s pověřenou osobou Pronajímatele a předložit souhlasná stanoviska ostatních uživatelů objektu k předmětné změně. Přitom je povinen dohodnout konkrétní podmínky změny, v případě nově umísťovaného zařízení je povinen podepsat s Pronajímatelem nový protokol o předání Předmětu nájmu a dodatek ke smlouvě. Pronajímatel je za tímto účelem povinen poskytnout Nájemci nezbytnou součinnost. Pronajímatel deklaruje, že povinnosti uvedené v tomto bodě jsou a budou součástí každé smlouvy na umístění zařízení na tomto objektu.
16. Nájemce své zařízení či jiný majetek umísťovaný v Předmětu nájmu pojistí dle svého uvážení, a to na vlastní náklady, rovněž tak i škody způsobené provozní činností Nájemce.

#### **Práva a povinnosti pronajímatele:**

17. Pronajímatel předá nájemci Předmět nájmu ve stavu způsobilém ke smluvenému účelu užívání.
18. Pronajímatel má právo na úhradu nájemného a služeb.
19. Pronajímatel je povinen udržovat Předmět nájmu ve stavu způsobilém ke smluvenému užívání. Za tím účelem je oprávněn omezit užívání Předmětu nájmu v rozsahu nezbytně nutném pro provedení oprav objektu. V případě závažných technicko-provozních nebo jiných důvodů, má Pronajímatel právo žádat změnu umístění zařízení Nájemce do náhradních prostor objektu.
20. Pronajímatel umožní Nájemci provedení připojení na rozvod elektrické energie v rozsahu potřebném k účelu nájmu, přičemž nesmí být překročen instalovaný příkon a připojovaná zařízení musí splňovat podmínky stanovené platnými předpisy.

**T-Mobile**

T-Mobile Czech Republic a.s.  
Tomášekova 2144/1  
149 00 Praha 4  
IČ 649 49 681, DIČ CZ64949681

095

21. Pronajímatel je oprávněn kontrolovat, zda Nájemce užívá Předmět nájmu k účelu sjednanému ve smlouvě, jestli přiměřeně užívá související prostory a plochy, dále je oprávněn provádět revize a odborné prohlídky Předmětu nájmu, a to vždy po předchozí dohodě s Nájemcem. Nájemce umožní Pronajímateli přístup do Předmětu nájmu za účelem kontroly stavu a způsobu užívání Předmětu nájmu.
22. Pronajímatel je povinen umožnit Nájemci přístup k předmětu nájmu v souladu s podmínkami uvedenými v článku. VI odst. 2 této smlouvy.
23. V případě ohrožení života, zdraví, bezpečnosti práce nebo majetku má Pronajímatel právo i povinnost provést neprodleně všechna opatření, která vedou k odvrácení nebezpečí nebo vzniku škody, např. i vypnout zařízení ve vlastnictví Nájemce. V těchto případech tak může Pronajímatel učinit i bez předchozího souhlasu Nájemce za předpokladu, že takový souhlas Nájemce nebylo možné okamžitě získat. Pronajímatel je však povinen tuto skutečnost neprodleně oznámit Nájemci.

### **Článek VII. Způsoby skončení nájmu**

Nájemní vztah založený touto smlouvou skončí:

- a) písemnou dohodou obou smluvních stran
- b) výpovědí: obě smluvní strany mají právo tuto smlouvu písemně vypovědět bez uvedení důvodu. Výpovědní lhůta je šest měsíců a počíná běžet od prvního dne měsíce následujícího po doručení výpovědi. V pochybnostech se má za to, že výpověď byla doručena 3. den po odeslání.
- c) V případě prodlení na straně Nájemce s úhradou nájemného a plateb spojených s nájmem o více jak jeden měsíc, je Pronajímatel oprávněn vypovědět tuto smlouvu s jednoměsíční výpovědní lhůtou, která počíná běžet od prvního dne měsíce následujícího po doručení výpovědi.

### **Článek VIII. Vypořádání při skončení nájmu**

1. Ke dni ukončení nájmu je Nájemce povinen vrátit Pronajímateli Předmět nájmu vyklizený a ve stavu, v jakém je převzal, s přihlédnutím k jejich běžnému opotřebení. Pro vyloučení jakýchkoliv pochybností se strany dohodly, že nájemce nemá po skončení doby nájmu nárok na jakoukoliv náhradu či úhradu za jím provedené úpravy a zhodnocení Předmětu nájmu nebo Budovy ani za uvedení Předmětu nájmu do stavu v souladu s tímto ustanovením.
2. Při ukončení smlouvy je povinností obou smluvních stran vyrovnat všechny finanční závazky vzniklé ke dni ukončení této smlouvy.
3. V případě, že Nájemce nevyklidí nebo nepředá zpět Pronajímateli Předmět nájmu ke dni ukončení nájemního vztahu, tak uhradí Pronajímateli smluvní pokutu ve výši 5 000,- Kč za každý započatý den prodlení s vyklizením či předáním Předmětu nájmu, a to do doby skutečného předání či vyklizení Předmětu nájmu.

### **Článek IX. Sancke**

1. V případě prodlení Nájemce s placením nájemného nebo služeb spojených s užíváním Předmětu nájmu vzniká Pronajímateli nárok na úrok z prodlení ve výši 0,05% z dlužné částky za každý započatý den prodlení.

**T-Mobile**

T-Mobile Czech Republic a.s.  
Tomáškova 2144/1  
149 00 Praha 4  
IČ 649 49 661, DIČ CZ64949681

2. V případě, že Pronajímatel nebude řádně plnit povinnosti vyplývající z této smlouvy, je Nájemce oprávněn na Pronajímateli požadovat slevu z nájemného, kterou s ním písemně sjedná.
3. Nájemce není oprávněn měnit zařízení specifikované v Příloze č. 3 co do jeho rozsahu, místa umístění a zejména používaných kmitočtových pásem bez předchozího písemného souhlasu Pronajímatele. Pokud Pronajímatel zjistí výše uvedené změny zařízení, zrealizované v rozporu se specifikací zařízení, která je uvedena v příloze č. 3, uplatní proti Nájemci smluvní pokutu až do výše rovnající se výši nájemného za umístění předmětného zařízení za jeden kalendářní rok.
4. Příkon zařízení odpovídá prohlášení Nájemce o příkonu umístěovaných zařízení v Příloze č. 3 této smlouvy (kde jsou mimo jiné uvedeny následující údaje: a/ instalovaný příkon, b/ průměrný příkon, c/ maximální provozní příkon). V případě, kdy Pronajímatel zjistí, že Nájemce uvedl v prohlášení o příkonu zařízení výrazně nižší údaje, tj. o více než 15%, může Pronajímatel proti Nájemci uplatnit smluvní pokutu až ve výši 50 tis. Kč.
5. V případě porušení povinností Nájemce dle článku VI. odst. 2, 3, 7, 8, 10 a 11, této smlouvy je Pronajímatel oprávněn uložit Nájemci smluvní pokutu ve výši 10 000,- Kč za každé takové porušení smlouvy.
6. Smluvní pokuty sjednané touto smlouvou hradí povinná strana nezávisle na výši způsobené škody, kterou lze vymáhat samostatně a v plné výši.

#### **Článek X. Ostatní specifická ujednání**

1. Nájemce bere na vědomí, že Předmět nájmu je situován na objektu, který je významnou leteckou stavbou dle ust. § 36 zákona č. 49/1997 Sb., o civilním letectví, v platném znění. Nájemce si proto bude počínat tak, aby nedošlo k ohrožení provozu této letecké stavby, ani ke vzniku jiných škod. V případě, že dojde k rušení nebo ohrožení provozu zařízení Pronajímatele nebo ostatních provozovatelů jiných zařízení je Nájemce povinen okamžitě přijmout taková opatření, která budou směřovat k odstranění tohoto nežádoucího stavu.
2. Nájemce je povinen respektovat podmínky bezpečnostního referátu ŘLP ČR, s.p. v souladu s režimem vstupu a vjezdu vozidel do objektu a na pozemky ŘLP ČR, s.p.
3. Obě smluvní strany jmenují kontaktní osoby pro účely provozního styku, které jsou vyjmenované v Příloze č. 4 této smlouvy.
4. Obě smluvní strany se zavazují zachovávat mlčenlivost o všech skutečnostech, o kterých se dozvěděli v souvislosti s uzavřením této smlouvy nebo jejím plněním, ledaže se taková informace stala obecně známou bez jejich zavinění. Povinnost mlčenlivosti platí bez ohledu na ukončení smluvního vztahu založeného touto smlouvou.

#### **Článek XI. Závěrečná ustanovení**

1. Tuto smlouvu lze měnit nebo doplňovat pouze písemnými dodatky podepsanými oprávněnými zástupci obou smluvních stran, pokud není v této smlouvě uvedeno jinak. Pronajímatel je oprávněn písemně jednostranně oznámit změny cen energií a služeb viz. článek IV. Smlouvy.
2. Tato smlouva je vyhotovena v pěti stejnopisech, z nichž každá smluvní strana obdrží dvě vyhotovení a jedno zůstává na Ministerstvu dopravy České republiky.

**T-Mobile**

T-Mobile Czech Republic a.s.  
Tomáškova 2144/1  
149 00 Praha 4  
IČ 649 49 681, DIČ CZ64949681

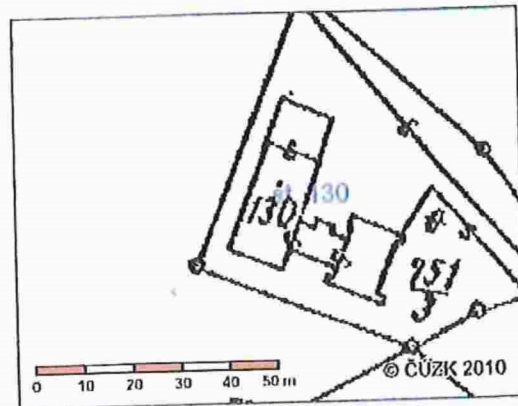
095

3. Ostatní práva a povinnosti smluvních stran vyplývající z této smlouvy, pokud nejsou v této smlouvě uvedeny, se řídí právním řádem České republiky, Občanským zákoníkem a zákonem č. 116/1990 Sb., o nájmu a podnájmu nebytových prostor, v platném znění.
4. Smlouva podepsaná oběma smluvními stranami nabývá platnosti dnem schválení Ministerstvem dopravy České republiky. Účinnosti nabývá dnem podpisu protokolu o převzetí Předmětu nájmu.
5. Pokud by se některé podmínky nebo ustanovení této smlouvy ukázaly neplatnými nebo nevymahatelnými, ostatní ustanovení této smlouvy zůstanou platná a účinná a obě smluvní strany se zavazují takové neplatné ustanovení nahradit dohodou, která svým obsahem nejbližší odpovídá původnímu záměru smluvních stran.
6. Všechny přílohy k této smlouvě tvoří její nedílnou součást.



### Informace o parcele

Parcelní číslo: st. 130  
 Výměra [m<sup>2</sup>]: 553  
 Katastrální území: Krásné nad Svatkou 673714  
 Číslo LV: 54  
 Typ parcely: Parcela katastru nemovitostí  
 Mapový list: STEP2880,Z.S.III-12-15  
 Určení výměry: Graficky nebo v digitalizované mapě  
 Druh pozemku: zastavěná plocha a nádvoří  
 Stavba na parcele: bez čp/če jiná st.



Zobrazení v grafickém prohlížeči

#### Sousední parcely

### Vlastníci, jiní oprávnění

Vlastnické právo	Adresa	Podíl
Jméno/název		
Česká republika		
<b>Právo hospodaření s majetkem státu</b>		
Jméno/název	Adresa	Podíl
Řízení letového provozu České republiky, státní podnik (ŘLP ČR, s.p.)	Navígační 787, Jeneč, 252 61	

### Způsob ochrany nemovitosti

Název
rozsáhlé chráněné území

### Seznam BPEJ

Parcela nemá evidované BPEJ.
------------------------------

### Omezení vlastnického práva

Nejsou evidována žádná omezení.
---------------------------------

### Jiné zápisy

Nejsou evidovány žádné jiné zápisy.
-------------------------------------

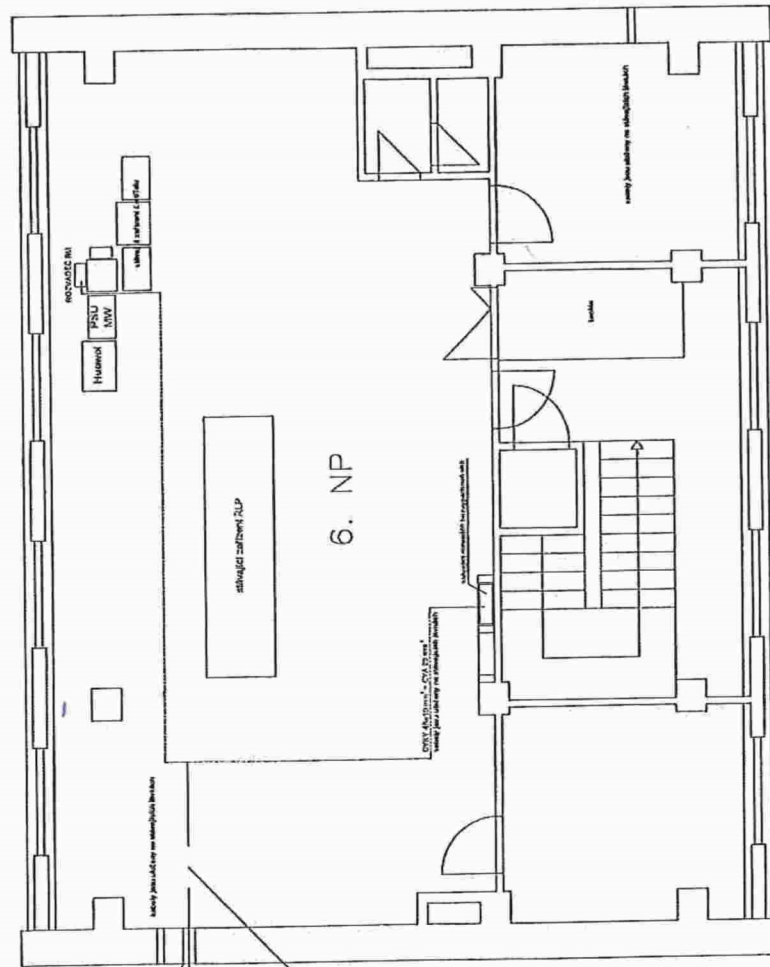
Zobrazené údaje mají informativní charakter.

Nemovitost je v územním obvodu, kde státní správu katastru nemovitostí ČR vykonává Katastrální úřad pro Vysočinu, Katastrální pracoviště Žďár nad Sázavou

Platnost k 06.10.2011 08:10:21

Situační záznam předmětných prostor včetně fotodokumentace

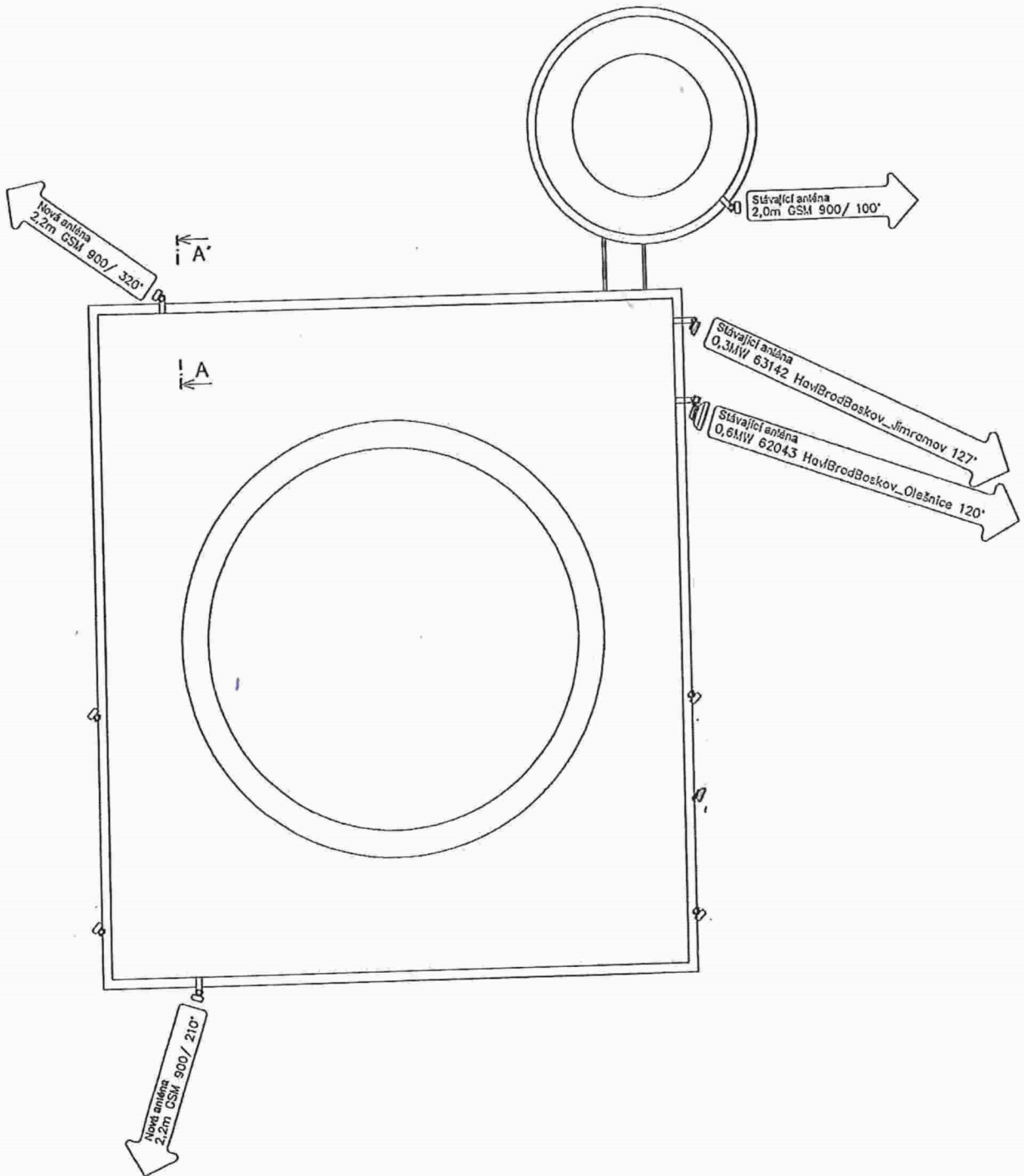
FLOORPLAN



STAV. KABELOVÝ PROSTUP  
2x ROXTEC

STAV. KABELOVÁ TRASA  
400/100

PŮDORYS STŘECHY  
M 1:100



Fotodokumentace

VÝCHODNÍ STRANA



ZAŘÍZENÍ NÁJEMCE T-MOBILE



ZÁPADNÍ STRANA

SEVERNÍ STRANA



ZAŘÍZENÍ NÁJEMCE T-MOBILE



JIŽNÍ STRANA

OCELOVÁ VĚŽ



ZAŘÍZENÍ NÁJEMCE T-MOBILE TECHNICKÝ SÁL 5NP.



**Specifikace technického zařízení**  
**technologická zařízení a příkony el. energie**

**TYP****KS**

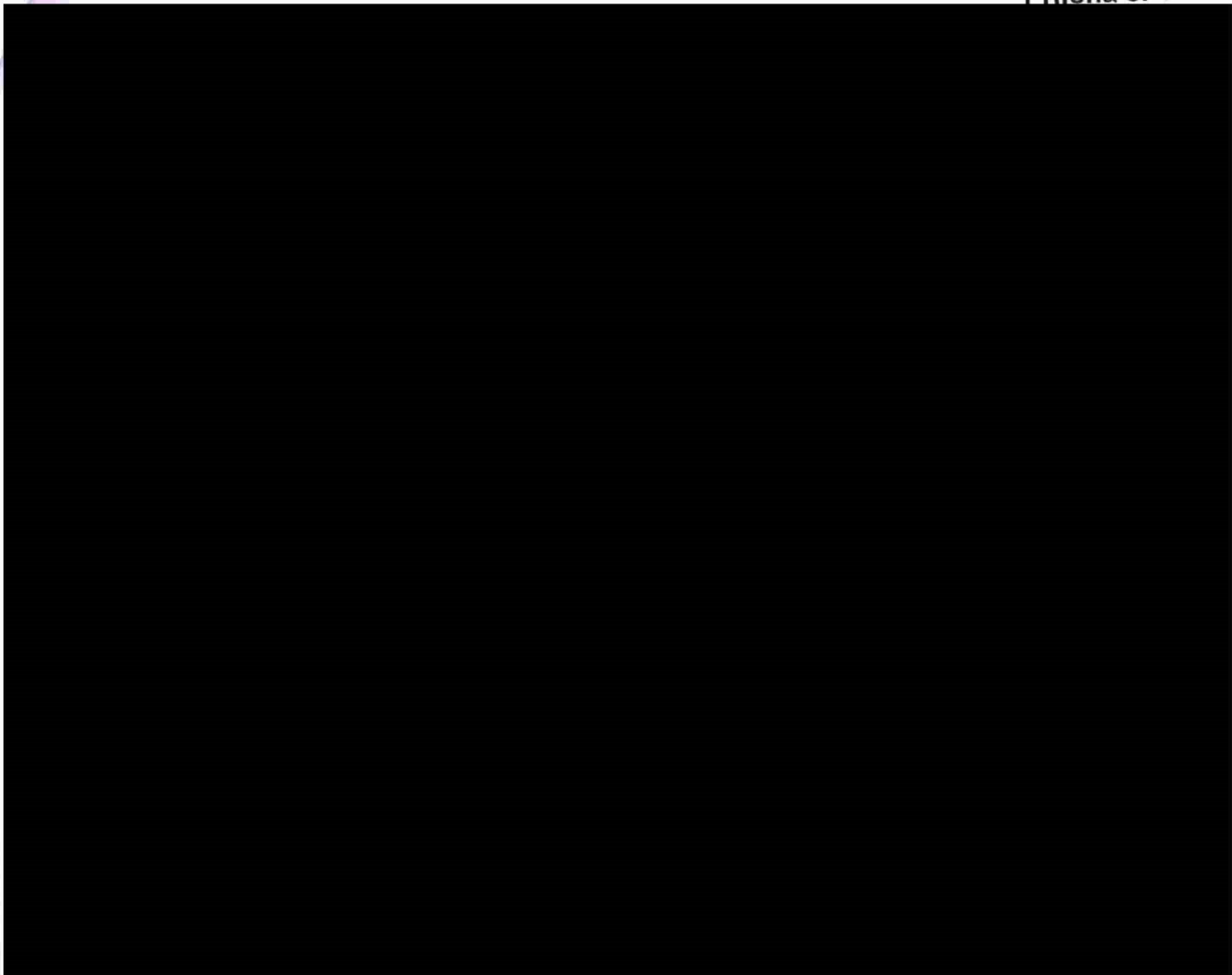
Antény umístěné na střeše objektu:

GSM 2 200	2
GSM 2 000	1
0,3 MW 63142	1
0,6 MW 62043	1

Technologická zařízení umístěná v místnosti v 5 NP objektu o celkové podlahové ploše 2 m<sup>2</sup>.

BBS 2202	1
TMR 9202	1
RBS 2202	1
R1	1

Instalovaný příkon	6,4	kW
Průměrný příkon	0,7	kW
Maximální provozní příkon	1,0	kW





## Podmínky vstupu nájemce do objektu

Příloha k nájemní smlouvě

1. Nájemce zašle na ŘLP ČR, s.p./ Bezpečnostní referát vždy do 31.12. běžného roku (nebo k termínu uzavření smlouvy) seznam pracovníků firmy, kteří budou do objektu ŘLP vstupovat. Seznam musí obsahovat příjmení, jméno a číslo OP nebo služebního průkazu. Bezpečnostní referát tento seznam po projednání s odborným útvarem (DPRO/RIS) schválí. V případě změn je nutné aktualizovat seznam i v průběhu roku.
2. Pracovníci nájemce (ze schváleného seznamu) vstupují do objektu ŘLP ČR, s.p. pouze s nepřetržitým bezpečnostním doprovodem pracovníka ŘLP ČR, s.p. ve službě, a v souladu s provozními podmínkami službukonajícího pracovníka ŘLP. V případě, že z provozních důvodů nebude možné zajistit doprovod v požadovaném termínu, je nájemce povinen se vstupem do objektu vyčkat do doby změny provozních podmínek.
3. Pracovníci nájemce jsou při vstupu povinni prokázat se OP nebo služebním průkazem (podle seznamu).
4. Vstup do pronajatých prostor je vzhledem k činnostem pracovníků ŘLP ČR, s.p. nezbytné předem telefonicky ohlásit (objednat).
5. Pracovníci nájemce jsou povinni dodržovat podmínky vstupu a pokyny bezpečnostního doprovodu.
6. Pracovníci nájemce, kteří nebudou na schváleném seznamu uvedeni, nebudou do objektu ŘLP ČR, s.p. vpuštěni.
7. Klíč od pronajatých prostor bude uložen u stálé služby ŘLP ČR, s.p.
8. Všichni pracovníci nájemce, uvedení na schváleném seznamu, musí být prokazatelně seznámeni (podpisem) s Podmínkami vstupu nájemce do objektu.



**Ministerstvo dopravy**

nábřeží Ludvíka Svobody 1222/12  
PO BOX 9, 110 15 Praha 1

Č.j.: 297/2011 – 410 – PRIV/3

## **Schvalovací doložka**


Ministerstvo dopravy v souladu s ust. § 17 odst. 2 zákona č. 77/1997 Sb., o státním podniku v platném znění,

**s c h v a l u j e**

n á j e m n í s m l o u v u Ev. č. ŘLP ČR, s.p.: 142/11 uzavřenou dne 13.10.2011, kterou státní podnik Řízení letového provozu České republiky, s.p. pronajímá společnosti T-Mobile Czech Republic a.s. částí prostor pro umístění technologického zařízení v budově „Provozní budova v lokalitě Buchtův kopec“.

Nájemní smlouva nabývá platnosti dnem schválení Ministerstvem dopravy.

V Praze dne: 11. 11. 11

  
**Ing. Magdalena Faltýsková**  
ředitelka  
Odbor financí a ekonomiky

