



evidenční číslo smlouvy ŘLP ČR, s.p.:142/11/D1  
evidenční číslo smlouvy pronajímatele: 142/11  
evidenční číslo smlouvy nájemce: 044707-101-00

7197/2013/RLPCR



## Dodatek č. 1 k nájemní smlouvě o nájmu nebytových prostor a umístění zařízení

uzavřená podle ustanovení § 663 a násl. zákona č. 40/1964 Sb., občanský zákoník, ve znění pozdějších předpisů a zákona č. 116/1990 Sb., o nájmu a podnájmu nebytových prostor, ve znění pozdějších předpisů (dále jen „smlouva“)

### 1. Smluvní strany

**Řízení letového provozu České republiky, státní podnik (ŘLP ČR, s.p.)**

se sídlem: Navigační 787, PSČ 252 61, Jeneč

IČ: 49710371

DIČ: CZ49710371

bankovní spojení: ČSOB Praha 5, č.ú.: 88153/0300

Zapsán v obchodním rejstříku vedeném u Městského soudu v Praze, oddíl A, vložka 10771

SWIFT : CEKOCZPP

(dále jen „Pronajímatel“)

a

**T – Mobile Czech Republic a.s.**

se sídlem: Tomíčkova 2144/1, 149 00 Praha 4

IČ: 64949681

DIČ: CZ64949681

bankovní spojení: Komerční banka a.s., pobočka Náměstí Míru Praha

Zapsán v obchodním rejstříku vedeném u Městského soudu v Praze, oddíl B, vložka 3787  
(dále jen „Nájemce“)

### 2. Úvodní ustanovení

Smluvní strany se po předchozím jednání dohodly na následující změně smlouvy.

### 3. Mění se:

Příloha č. 2 smlouvy- Situační zakres pronajatých prostor včetně fotodokumentace, která bude nahrazena novou přílohou č. 2 smlouvy. Tato nová příloha je nedílnou součástí tohoto dodatku č. 1.

### 4. Závěrečná ujednání dodatku

- 4.1. Ostatní ustanovení smlouvy zůstávají beze změny.
- 4.2. Dodatek má 2 strany a 1 přílohu, která je jeho nedílnou součástí.
- 4.3. Dodatek č. 1 byl vyhotoven v 5 stejnopisech, z nichž každá ze smluvních stran obdrží 2 vyhotovení a jedno zůstává na Ministerstvu dopravy.

**T-Mobile**

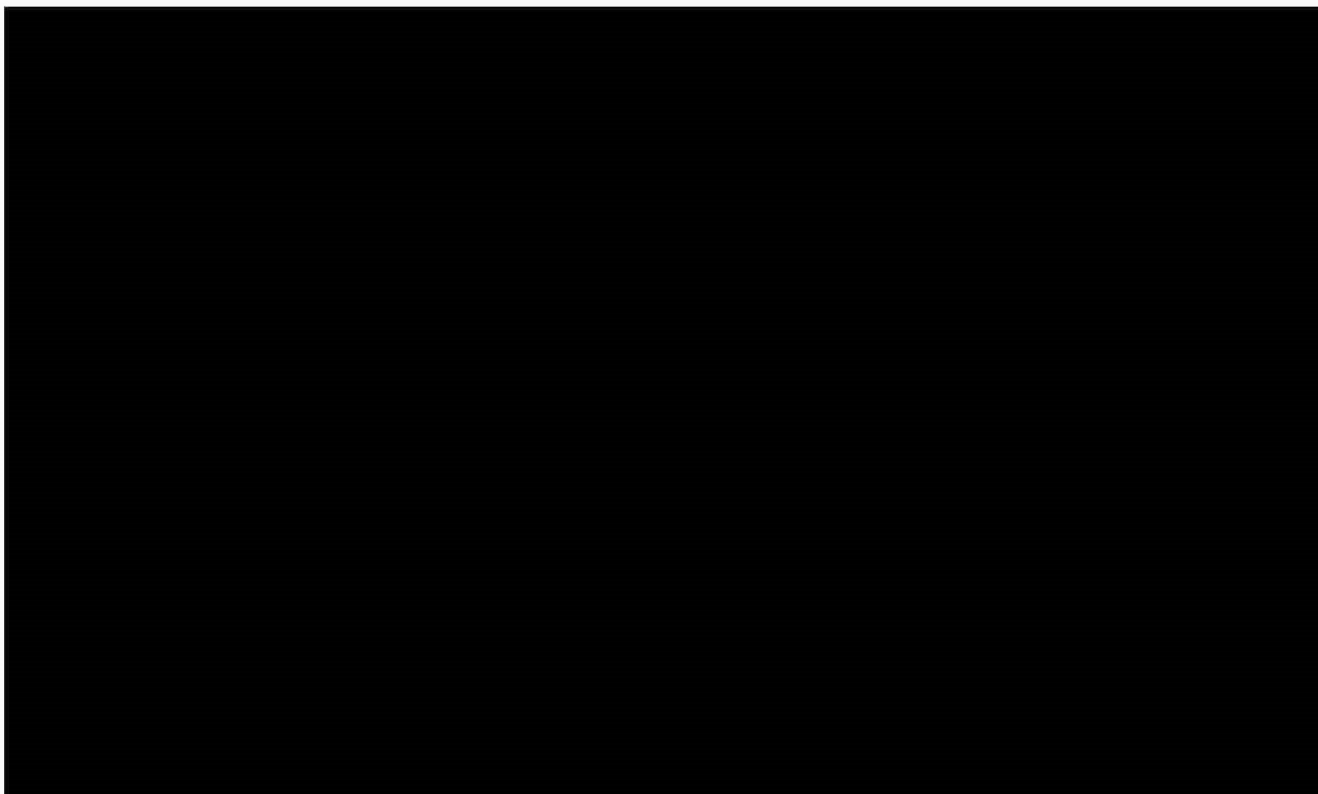
T-Mobile Czech Republic a.s.  
Tomíčkova 2144/1, 149 00 Praha 4  
Pobočka: Pohraniční 27, 703 00 Ostrava-Vitkovice  
IČ 649 49 681, DIČ CZ649 49 681

245

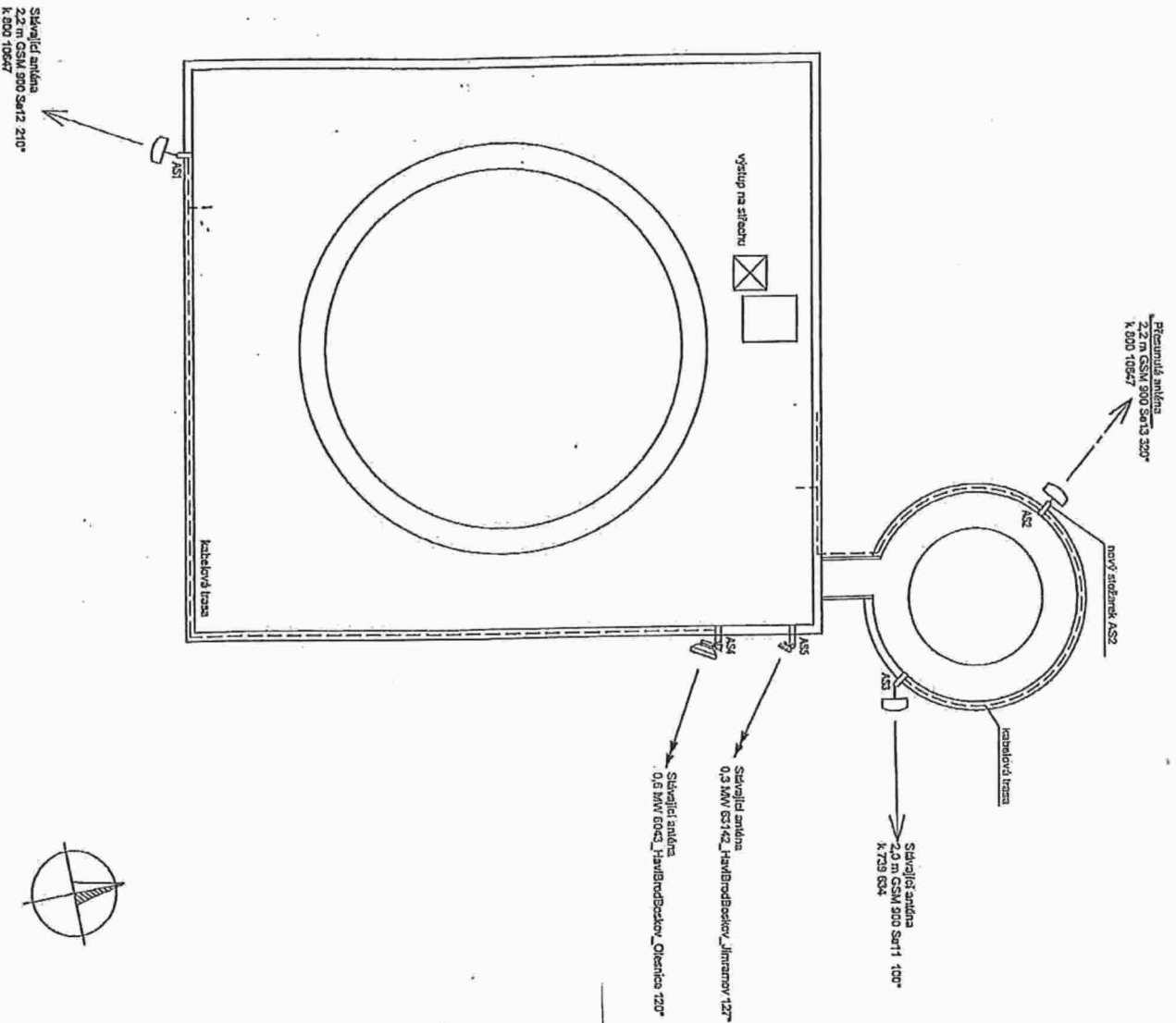
evidenční číslo smlouvy ŘLP ČR, s.p.:142/11/D1  
evidenční číslo smlouvy pronajímatele: 142/11  
evidenční číslo smlouvy nájemce: 044707-101-00

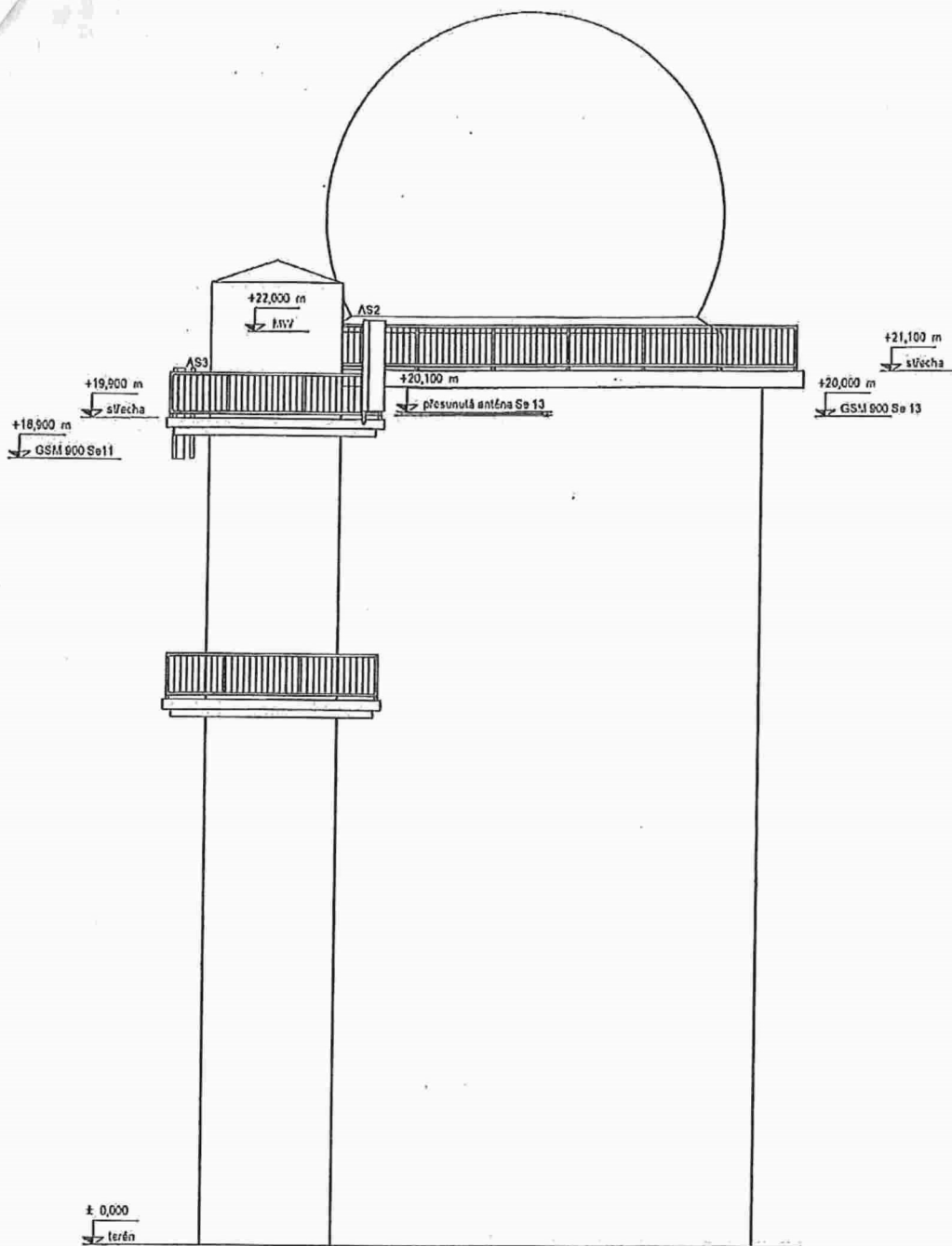
- 4.4. Dodatek bude před schválením ze strany Ministerstva dopravy opatřen podpisem obou smluvních stran.
- 4.5. Dodatek č. 1 nabývá platnosti dnem schválení Ministerstvem dopravy, účinnosti nabývá dnem sepsání protokolu o předání a převzetí nově upraveného Předmětu nájmu, který se stane součástí tohoto dodatku.

Přílohy: 1) Situační zákres – příloha číslo 2  
2) Schvalovací doložka připojená Ministerstvem dopravy

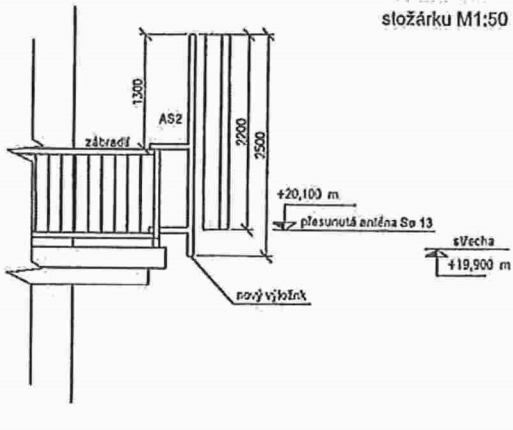


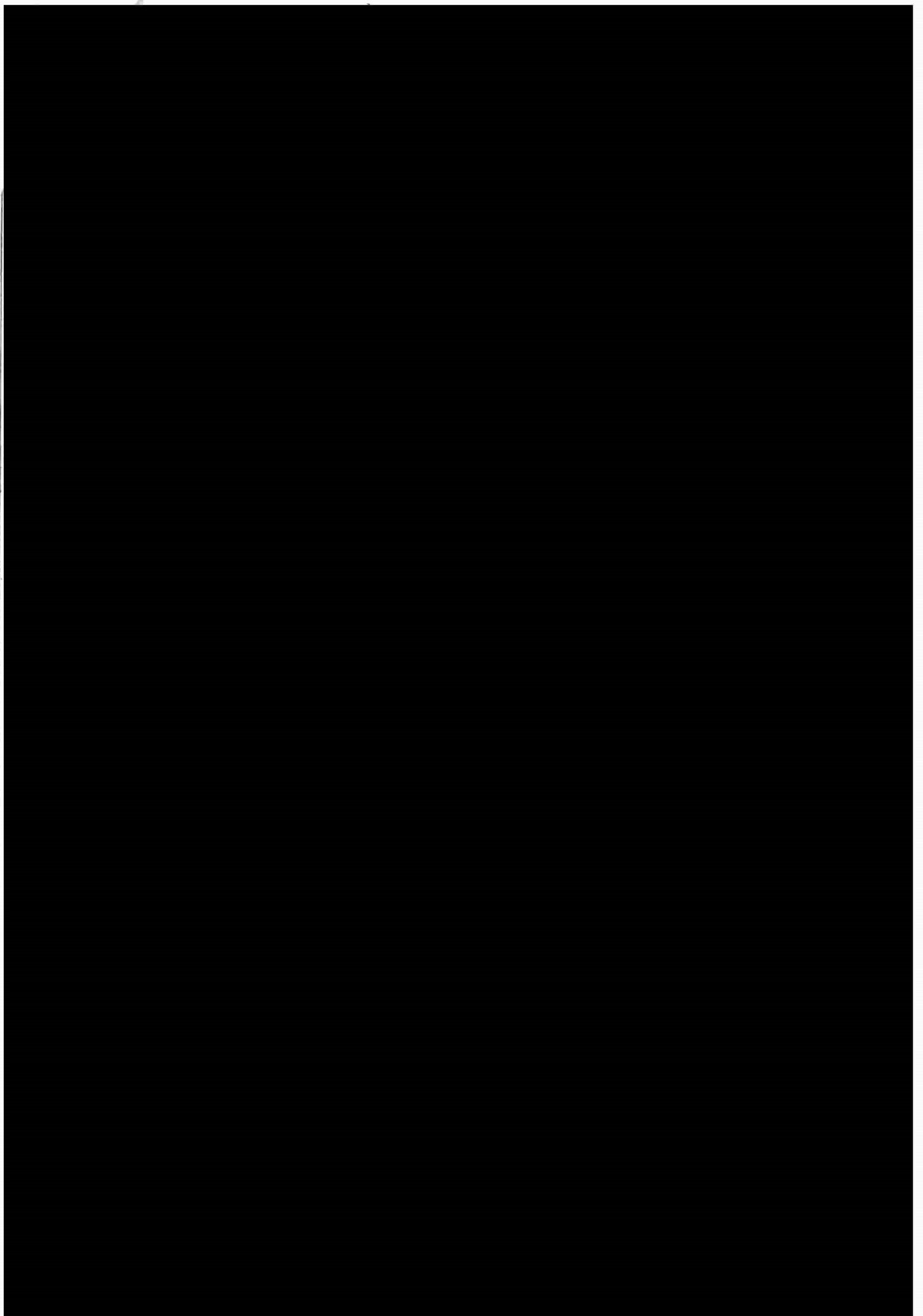
**Příloha č.2 – NOVÝ STAV UMÍSTĚNÍ ANTĚN**

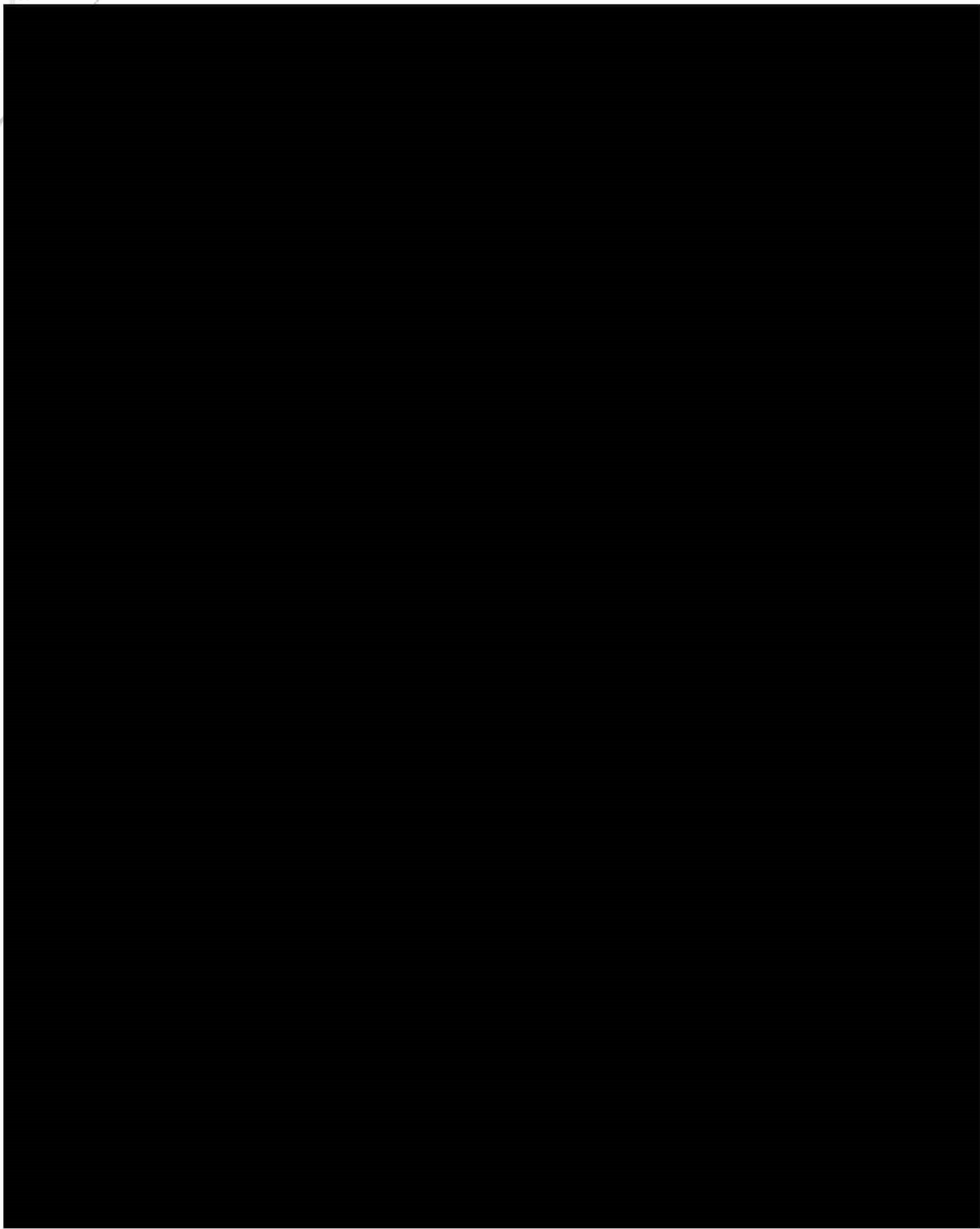




Detail nového stožárku M1:50









Ministerstvo dopravy

nábřeží Ludvíka Svobody 1222/12  
PO BOX 9, 110 15 Praha 1

Č.j.: 218/2013 – 410 – PRIV/3

## **Schvalovací doložka**

Ministerstvo dopravy v souladu s ust. § 17 odst. 2 zákona č. 77/1997 Sb., o státním podniku  
v platném znění,

**s c h v a l u j e**

dodatek č. 1 k nájemní smlouvě o nájmu nebytových prostor a umístění zařízení, evidenční číslo  
smlouvy ŘLP ČR, s.p.: 142/11/D1 uzavřený dne 3.10.2013 mezi Řízením letového provozu České  
republiky, s.p. a T – Mobile Czech Republic a.s.

Smlouva nabývá platnosti a účinnosti dnem schválení Ministerstvem dopravy.

V Praze dne: 31. 10. 2013



**Ing. Magdalena Faltýsková**  
ředitelka  
Odbor financí a ekonomiky