



## II. Účel smlouvy

- 2.1 Účelem smlouvy je pořízení informačních tabulí s cedulemi pro informování osob při služebních a veřejných akcích a cedulek na stoly.

## III. Předmět smlouvy

- 3.1 Předmětem smlouvy je:
- závazek prodávajícího dodat kupujícímu 12 kusů informačních tabulí s vyjímatelnou cedulí a s reflexním okrajem a dále 45 ks informačních cedulek na stoly (dále jen „zboží“) v této smlouvě sjednané jakosti a provedení a umožnit mu nabýt vlastnické právo k tomuto zboží;
  - závazek kupujícího dodané zboží od prodávajícího převzít a zaplatit dohodnutou kupní cenu.
- 3.2 Přesná specifikace zboží je uvedena v příloze č. 1.

## IV. Kupní cena

- 4.1 Smluvní strany se ve smyslu zákona č. 526/1990 Sb., o cenách, ve znění pozdějších předpisů, dohodly na celkové kupní ceně za zboží a dopravu, specifikované v čl. III. smlouvy, a to ve výši:

77 113,30 Kč včetně DPH

(slovy: sedmdesátsedmtisícjednostotřináct korun českých a třicet haléřů).

- 4.2 Celková kupní cena za zboží a dopravu bez DPH činí 63 730,00 Kč, sazba DPH 21 % činí 13 383,30 Kč (DPH je stanovováno ve výši podle platné právní úpravy).
- 4.3 Cena za jednu informační tabuli s jednou vysunovací cedulí činí ■■■■■ Kč bez DPH. Cena za jednu cedulku na stůl činí ■■■■■ Kč bez DPH. Cena za dopravu činí ■■■■■ Kč bez DPH.
- 4.4 V těchto cenách jsou již zahrnuty veškeré náklady spojené s plněním této smlouvy.

## V. Čas a místo plnění

- 5.1 Prodávající je povinen dodat zboží nejpozději do 20 pracovních dnů od nabytí účinnosti smlouvy dle odst. 13.5.
- 5.2 Místem plnění je VÚ 3493 Olomouc, Dobrovského 6, 779 00 Olomouc.

## VI. Dodací podmínky

- 6.1 Kupující pověřil jako svého zástupce k převzetí zboží ■■■■■ ■■■■■ ■■■■■ ■■■■■ ■■■■■ ■■■■■ ■■■■■ ■■■■■ (dále jen „přejímající“).
- 6.2 Zboží bude prodávajícím dodáno v pracovních dnech v době od 08:00 do 14:00 hod., a to po předchozím projednání a odsouhlasení termínu a konkrétní hodiny dodání zboží s přejímajícím.
- 6.3 Prodávající je povinen dodat zboží v souladu s ustanovením § 1914 OZ.
- 6.4 Přejímající po převzetí zboží v místě plnění potvrdí prodávajícímu přejímací doklady.
- 6.5 Prodávající je povinen dodat kupujícímu nové zboží, tj. nepoužité, nepoškozené, nerepasované a zkompletované, odpovídající platným technickým, bezpečnostním a hygienickým normám a předpisům. Prodávající je povinen na vyžádání kupujícího doložit doklady prokazující tuto skutečnost nebo předložit o této skutečnosti prohlášení. Pro případ pochybnosti o pravdivosti skutečností uvedených v prohlášení je prodávající povinen tyto skutečnosti prokázat.

- 6.6** Přejímající nepřevzme zboží, které při převímce vykazuje vady. O této skutečnosti zástupci smluvních stran ihned vyhotoví zápis, který potvrdí podpisem. Prodávající je v tomto případě povinen dodat nové zboží.
- 6.7** Za předpokladu, že je zboží předáno kupujícímu třetí osobou a prodávající tomuto není přítomen, pak za čas převzetí se považuje až okamžik uplynutí třetího pracovního dne následujícího po dni, ve kterém bylo zboží kupujícímu fakticky předáno třetí osobou oproti potvrzení přejímacího dokladu. Pokud však zboží vykazuje vady, pak o této skutečnosti kupující vyhotoví zápis, který zašle prodávajícímu nejpozději do konce třetího pracovního dne následujícího po dni, v němž bylo zboží kupujícímu fakticky předáno třetí osobou. Prodávající je povinen se vyjádřit k zaslání zápisu do tří pracovních dnů.

## **VII. Platební a fakturační podmínky**

- 7.1** Prodávající na dodávané zboží vystaví daňový doklad (dále jen „fakturu“), který předá kupujícímu při dodání a převzetí zboží, nebo tento doklad odešle kupujícímu v elektronické nebo písemné formě.
- 7.2** Faktura musí obsahovat všechny náležitosti řádného daňového dokladu podle platné právní úpravy, zejména podle zákona č. 235/2004 Sb., o dani z přidané hodnoty, ve znění pozdějších předpisů a podle § 435 OZ.
- Dále musí faktura obsahovat tyto údaje:**
- a) název kupujícího: Česká republika – Ministerstvo obrany, Tychonova 1, 160 00 Praha;
  - b) název útvaru, který je přejímajícím: VÚ 3493, Dobrovského 6, 779 00 Olomouc.
- 7.3** Kupující neposkytuje zálohové platby.
- 7.4** Splatnost faktury je 30 dnů ode dne jejího doručení kupujícímu. Je-li na faktuře uvedena jiná lhůta splatnosti, platí ujednání podle této smlouvy.
- 7.5** Faktura se považuje za uhrazenou okamžikem odepsání fakturované částky z účtu kupujícího a jejím směřováním na účet prodávajícího.
- 7.6** Kupující je oprávněn fakturu vrátit před uplynutím její splatnosti, neobsahuje-li některý údaj nebo doklad uvedený ve smlouvě nebo má jiné závady v obsahu nebo nedostatečný počet výtisků. Při vrácení faktury kupující uvede důvod jejího vrácení a v případě oprávněného vrácení prodávající vystaví novou fakturu. Oprávněným vrácením faktury přestává běžet původní lhůta splatnosti a běží znovu ode dne doručení nové faktury kupujícímu.
- 7.7** Pokud budou u zdanitelného plnění prodávajícího shledány důvody k naplnění institutu ručení za daň podle § 109 zákona č. 235/2004 Sb., o dani z přidané hodnoty, ve znění pozdějších předpisů, bude Ministerstvo obrany při zasílání úplaty vždy postupovat zvláštním způsobem zajištění daně podle § 109a tohoto zákona. Smluvní strany berou na vědomí a souhlasí, že v takovém případě bude platba prodávajícímu za předmět smlouvy snížena o daň z přidané hodnoty, která bude odvedena Ministerstvem obrany na účet správce daně místně příslušného prodávajícímu. Prodávající obdrží úhradu za předmět smlouvy ve výši částky odpovídající základu daně a nebude nárokovat úhradu ve výši daně z přidané hodnoty odvedené na účet jemu místně příslušnému správci daně.

## **VIII. Přechod vlastnictví a odpovědnost za škodu**

- 8.1** Kupující nabývá vlastnické právo ke zboží okamžikem převzetí zboží a současně podpisem přejímacího dokladu.
- 8.2** Nebezpečí škody na zboží přechází na kupujícího současně s nabytím vlastnického práva.

## **IX. Záruka za jakost, vady zboží a reklamace**

- 9.1** Prodávající přejímá záruku za jakost zboží ve smyslu ustanovení § 2113 OZ po dobu 24 měsíců. Záruční doba neběží po dobu, po kterou kupující nemůže užívat zboží pro jeho reklamované vady. Smluvní strany se výslovně dohodly, že vyskytne-li se v průběhu záruční doby skrytá vada zboží, má se za to, že touto vadou zboží trpělo již v době předání.
- 9.2** Práva z vadného plnění se řídí ustanoveními § 2099 a násl. OZ.
- 9.3** Reklamace se uplatňují písemně.
- 9.4** Prodávající je povinen se k reklamaci vyjádřit do 5 dnů ode dne jejího obdržení.
- 9.5** Prodávající je povinen reklamaci vyřídit do 30 dnů ode dne obdržení reklamace.
- 9.6** O způsobu vyřízení reklamované vady bude sepsán protokol.

## **X. Smluvní pokuty a úrok z prodlení**

- 10.1** Prodávající zaplatí kupujícímu, v případě prodlení s dodáním zboží v termínu uvedeném v odst. 5.1 smlouvy, smluvní pokutu ve výši ■■■ % z celkové kupní ceny za zboží a dopravu bez DPH za každý započatý den prodlení, a to až do úplného splnění závazku nebo do zániku smluvního vztahu. Tím není dotčen čl. XII. smlouvy. Právo fakturace smluvní pokuty vzniká prvním dnem prodlení s plněním povinnosti specifikované v tomto článku.
- 10.2** V případě jednostranného odstoupení kupujícího od smlouvy dle odst. 12.1. písm. d) se prodávající zavazuje zaplatit kupujícímu smluvní pokutu ve výši ■■■■■ Kč, a to do 5 pracovních dnů od zániku smluvního vztahu.
- 10.3** V případě nedodržení sjednaného termínu odstranění reklamované vady zjištěné v záruční době prodávající zaplatí kupujícímu smluvní pokutu ve výši ■■■■■ Kč za každý započatý den, a to až do podpisu protokolu o odstranění vady. Tím nejsou dotčena ustanovení čl. XII. smlouvy. Právo fakturace smluvní pokuty vzniká prvním dnem prodlení s plněním povinnosti specifikované v tomto článku.
- 10.4** V případě prodlení kupujícího s úhradou faktury zaplatí kupující prodávajícímu úrok z prodlení ve výši stanovené nařízením vlády č. 351/2013 Sb., kterým se určuje výše úroků z prodlení a nákladů spojených s uplatněním pohledávky, určuje odměna likvidátora, likvidačního správce a člena orgánu právnické osoby jmenovaného soudem a upravují některé otázky Obchodního věstníku a veřejných rejstříků právnických a fyzických osob podle ustanovení § 1970 OZ.
- 10.5** Není-li stanoveno jinak, smluvní pokuty a úroky z prodlení jsou splatné do 30 dnů ode dne doručení vyúčtování.
- 10.6** Smluvní pokuty a úrok z prodlení hradí povinná smluvní strana bez ohledu na to, zda a v jaké výši vznikla druhé smluvní straně v této souvislosti škoda. Náhrada škody je vymahatelná samostatně vedle smluvních pokut a úroku z prodlení v plné výši.

## **XI. Zvláštní ujednání**

- 11.1** Vztahy mezi smluvními stranami se řídí právním řádem České republiky.
- 11.2** Ve smluvně výslovně neupravených otázkách se tento závazkový vztah řídí ustanoveními OZ.
- 11.3** Prodávající prohlašuje, že dodané zboží není zatíženo žádnými právy třetích osob. Prodávající odpovídá za případné porušení práv z průmyslového nebo jiného duševního vlastnictví třetích osob.
- 11.4** Smluvní strany se dohodly, že si bezodkladně sdělí skutečnosti, které se týkají změn některého ze základních identifikačních údajů, včetně právního nástupnictví.

- 11.5** Jednacím jazykem při jakémkoli ústním jednání či písemném styku, souvisejícím s plněním této smlouvy, je český jazyk.
- 11.6** Prodávající není oprávněn v průběhu plnění svého závazku podle této smlouvy a ani po jeho splnění bez písemného souhlasu kupujícího poskytovat jakékoli informace, se kterými se seznámil v souvislosti s plněním svého závazku a podkladovými materiály v listinné či elektronické podobě, které mu byly poskytnuty v souvislosti s plněním závazku podle této smlouvy, třetím osobám (mimo subdodavatele). Poskytnuté informace jsou ve smyslu § 1730 OZ důvěrné.
- 11.7** Prodávající podpisem smlouvy uděluje podle zákona č. 110/2019 Sb., o zpracování osobních údajů, ve znění pozdějších předpisů, souhlas kupujícímu, jako správci údajů, se zpracováním jeho osobních a dalších údajů ve smlouvě uvedených pro účely naplnění práv a povinností vyplývajících z této smlouvy, a to po dobu její platnosti a dobu stanovenou pro archivaci.
- 11.8** Prodávající souhlasí s uveřejněním údajů v této smlouvě s výjimkou ustanovení, která obsahují utajované informace a obchodní tajemství. Prodávající rovněž souhlasí s odesláním smlouvy k uveřejnění v Registru smluv ve smyslu zákona č. 340/2015 Sb.
- 11.9** Prodávající není oprávněn zcela ani zčásti postoupit na třetí osobu žádné ze svých práv, ani žádný ze svých závazků plynoucích z této smlouvy a ani tuto smlouvu jako celek.
- 11.10** Veškerá komunikace mezi smluvními stranami týkající se této smlouvy musí být učiněna v písemné formě, není-li v textu smlouvy uvedeno výslovně jinak, a musí být doručena osobně nebo prostřednictvím doporučené poštovní zásilky na adresy uvedené v záhlaví této smlouvy. V případě doručení jakékoli písemnosti telefaxem nebo e-mailem musí být originál dokumentu v listinné podobě doručen adresátovi osobně nebo prostřednictvím doporučené poštovní zásilky.
- 11.11** Smluvní strany sjednávají pravidla pro doručování vzájemných písemností tak, že písemnost se v případě pochybností či nedoručitelnosti považuje za doručenu nejpozději třetím pracovním dnem po jejím odeslání na adresu uvedenou v záhlaví této smlouvy, nedoručí-li druhá strana písemné oznámení o změně adresy, a to bez ohledu na to, zda se adresát na této adrese zdržuje a zásilku vyzvedne.

## **XII. Zánik závazků**

- 12.1** Smluvní strany se dohodly, že závazek ze smluvního vztahu zaniká v těchto případech:
- a) splněním všech závazků řádně a včas;
  - b) dohodou smluvních stran;
  - c) jednostranným odstoupením od smlouvy pro její podstatné porušení;
  - d) jednostranným odstoupením kupujícího od smlouvy v případě, že prodávající uvedl v nabídce informace nebo doklady, které neodpovídají skutečnosti a měly nebo mohly mít vliv na výsledek zadávacího řízení nebo porušil čl. XI.;
  - e) jednostranným odstoupením kupujícího od smlouvy, v případě, že bude vůči majetku prodávajícího vyhlášeno insolvenční řízení, v němž bude vydáno rozhodnutí o úpadku nebo byl-li vůči prodávajícímu insolvenční návrh zamítnut pro nedostatek majetku k úhradě nákladů insolvenčního řízení.
- 12.2** Smluvní strany se dohodly, že podstatným porušením smlouvy ze strany prodávajícího ve smyslu § 2002 odst. 1 OZ, se rozumí:
- a) prodlení s dodáním zboží o více než 20 dní;
  - b) nedodržení sjednaného množství, jakosti nebo druhu zboží.

### XIII. Závěrečná ustanovení

- 13.1** Smlouva je vyhotovena ve 2 výtiscích o 8 stranách včetně přílohy, z nichž každý má platnost originálu. Prodávající obdrží jeden výtisk. Jeden výtisk je pro potřebu kupujícího.
- 13.2** Smlouva může být měněna či doplňována vzájemně odsouhlasenými a podepsanými písemnými a vzestupně očíslovanými dodatky, které se stávají její nedílnou součástí.
- 13.3** Je-li nebo stane-li se některé ustanovení smlouvy neplatné či neúčinné, nedotýká se to ostatních ustanovení, která zůstávají platná a účinná. Smluvní strany se v tomto případě zavazují dohodou nahradit ustanovení neplatné či neúčinné novým ustanovením platným či účinným, které nejlépe odpovídá původně zamýšlenému účelu ustanovení neplatného či neúčinného.
- 13.4** Smluvní strany prohlašují, že jim nejsou známy žádné skutečnosti, které by uzavření smlouvy vylučovaly a berou na vědomí, že v plném rozsahu nesou veškeré právní důsledky plynoucí z vědomě jimi udaných nepravdivých údajů. Na důkaz svého souhlasu s obsahem smlouvy připojují pod ní své podpisy.
- 13.5** Smlouva nabývá platnosti dnem jejího podpisu poslední smluvní stranou a účinnosti dnem uveřejnění v Registru smluv.
- 13.6** Nedílnou součástí smlouvy je příloha č. 1 – specifikace zboží, 2 strany.

V Olomouci dne 5. 10. 2023

V Olomouci dne 4. 10. 2023

Velitel  
plk. gšt. Ing. Roman GOTTFRIED  
*podpis a otisk razítka kupujícího*

jednatel  
Ing. Zdeněk SVOZIL  
*podpis a otisk razítka prodávajícího*



## Specifikace zboží

1. strana – popis
2. strana – náčrt tabule z nabídky

### a) 12 ks informačních tabulí s vyjímatelnou cedulí a s reflexním okrajem

#### Technický popis informační tabule:

- materiál – Dibon min. 4 mm
- rozměry reflexní části – 800 x 800 mm +/- 50 mm, ve kterém je otvor 600 x 600 mm +/- 50 mm
- signální polep žluté barvy
- na zadní části „U“ profil na vsouvání cedule (620 x 620 mm +/- 50 mm)
- ve spodní části zpevnění AL pásem
- pevně přichyceny dvě objímky na přichycení na profil 40x40mm
- aretační šrouby

#### Technický popis cedule na vložení do tabule:

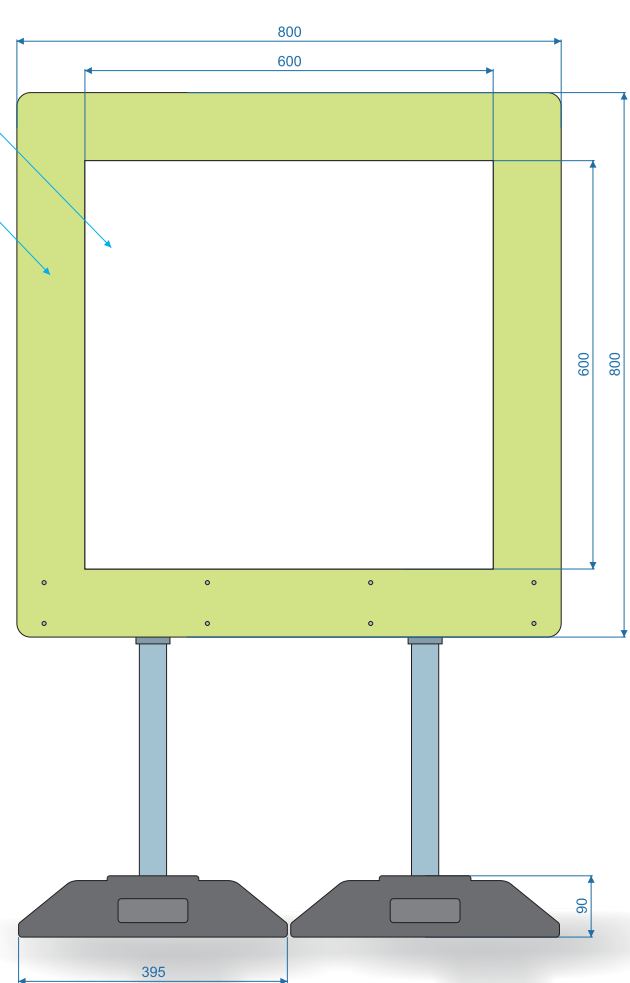
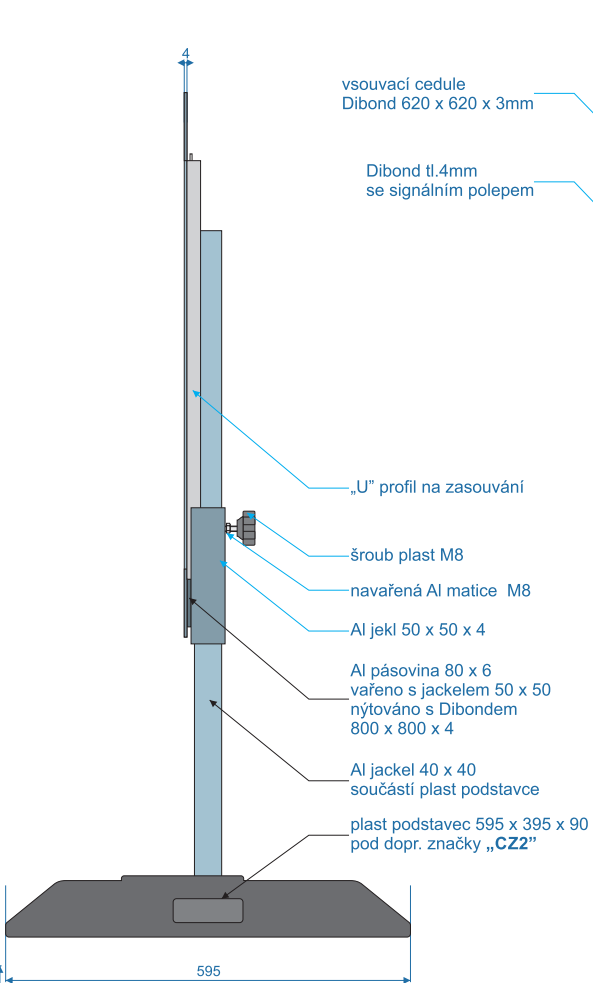
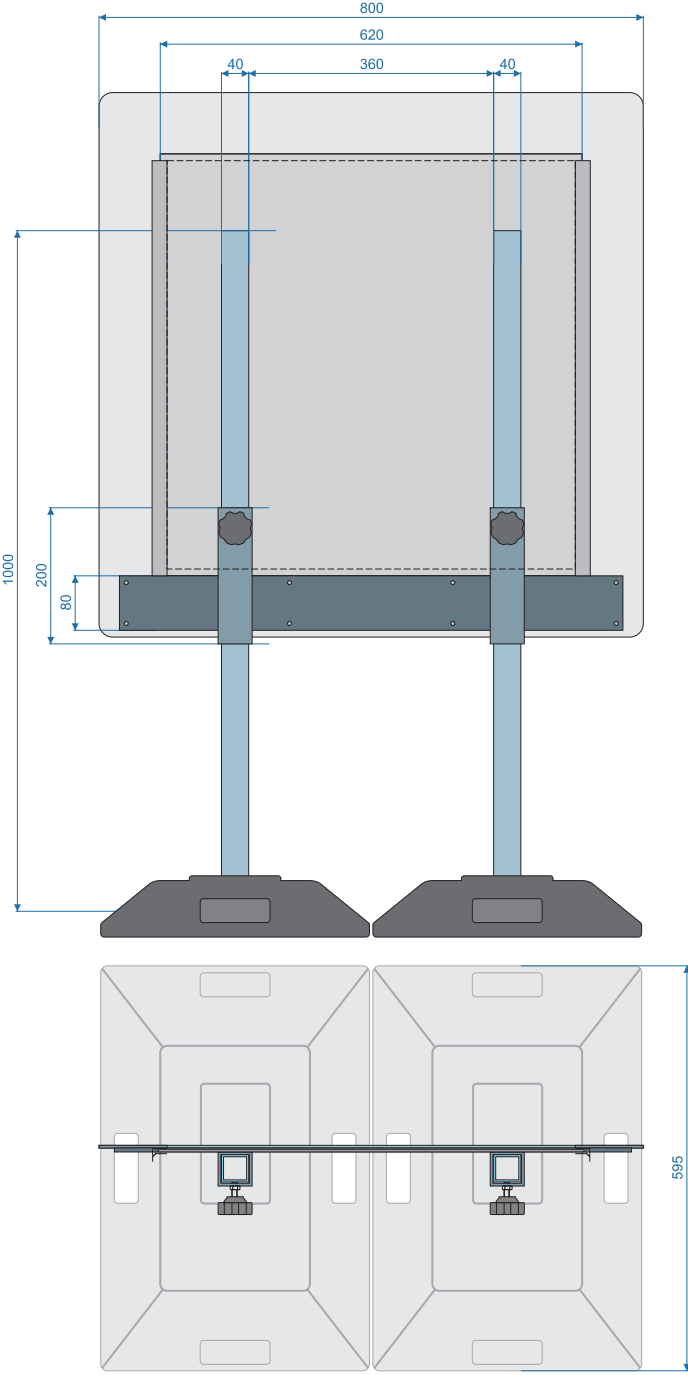
- materiál – Dibon min. 3 mm
- rozměry – 620 x 620 mm +/- 50 mm
- bílé barvy

**Poznámka:** *sloupky profilu 40x40 a plastové podstavce 595x395 uvedené v nákresu nejsou součástí nákupu kupujícího!*

### b) 45 ks informačních cedulek na stoly, pro označení funkcí jednotlivých pracovníků pracovišť.

#### Technický popis cedulek na stoly:

- materiál – plexi
- rozměry – 200 x 100 mm +/- 25 mm
- možnost vložení cedulek s označením



stožan informační



OK DESIGN