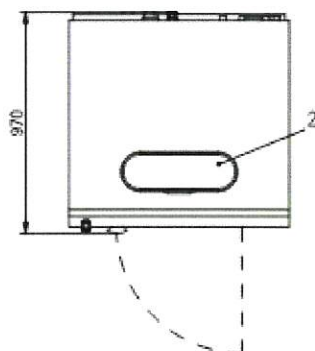
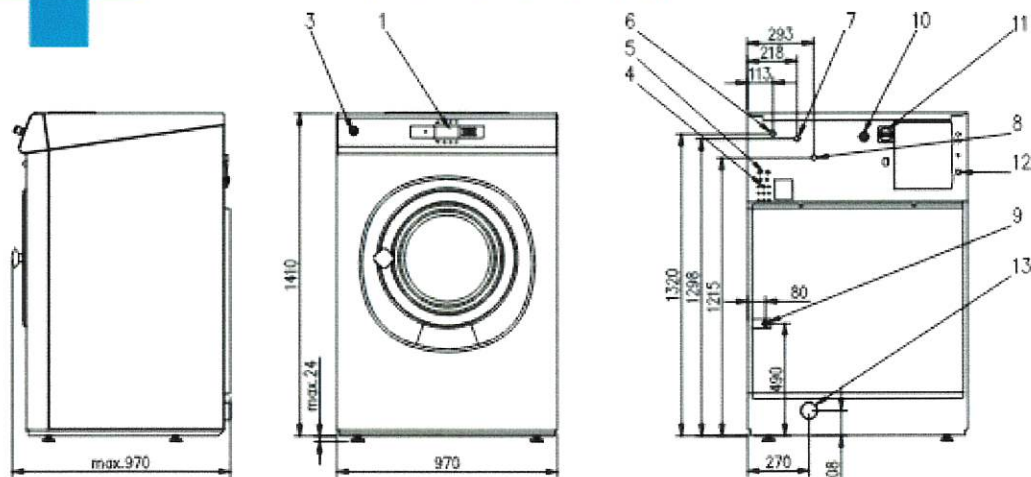




FX180

S TLAČÍTKOVÝM PROGRAMÁTOREM
(Poz.7 v čísle modelu = X, T)

primus



LEGENDA:

1. Elektronický programátor
2. Násypka pracích prostředků
3. Centralstop
4. Připojení tekutých pracích prostředků
5. Připojení recyklované vody (option)
6. Připojení studené měkké vody
7. Připojení studené tvrdé vody
8. Připojení teplé vody
9. Vstup páry (pamí provedení - S)
10. Připojení el. energie
11. Hlavní vypínač
12. USB port (option)
13. Odtok do kanalizace

Kapacita	18 kg	
Rozměry vnitřního bubnu		
průměr	750 mm	
hloubka	410 mm	
objem bubnu	180 l	
Otáčky bubnu		
praní	42 ot/min	
odstředění	980 ot/min	
G-faktor	400	
Hmotnost		
netto	380 kg / 838 lbs	
brutto	395 kg / 871 lbs	
Max. statické zatížení (s textilem a vodou)	4,9 kN	
Max. dynamické zatížení (střídavé otřesy při odstředování)	4,0 ± 0,7 kN	
Frekvence dynamického zatížení	16,8 Hz	
Elektrické připojení		
Napětí (poz. 11 v čísle modelu)	3x380-415V+N 50/60Hz (1) (standard)	1x200-240V 50/60Hz (2)
Jmenovitý výkon motoru	2,2 kW	2,2 kW
Jmenovitý příkon topných těles (standard)	12 kW	-
Varianta topení (na požadavek)	18 kW	-
Jmenovitý příkon stroje - s el. topením (std.)	13,5 kW	-
- bez topení	2,3 kW	2,3 kW
El. jistič - s el. topením (std.)	25 A	-
- bez topení	20 A	20 A
Proudový chránič - doporučení	30 mA, typ B (detaily viz manuál k instalaci)	
Voda, odpad, pára		
Přívod vody - standard / option	2x 3/4" / 3x 3/4"	
Tlak vody	0,3 - 0,5 MPa	
Nápojení recyklované vody	19 mm vnější průměr	
Nápojení odtoku vody - gravit. vypouštění	76 mm	
Průtok vody při vypouštění	210 l/min	
Přívod páry	1/2"	
Tlak páry	0,1 - 0,8 MPa	
Připojky na tekuté prací prostředky	5x 11,5mm, 3x 14,5mm vnější průměr	

