


KUPNÍ SMLOUVA

(dle ustanovení § 2079 a násl. zákona č. 89/2012 Sb., občanský zákoník, v platném znění)

I. Smluvní strany

Kupující: **Obec Březina**
Sídlo/místo podnikání: Březina 24, 679 05 Křtiny
IČ: 00280020
DIČ: CZ00280020
Jednající osoba: Mgr. Martin Habáň, starosta obce
(dále jen kupující)

Prodávající: **TLAMKA s.r.o.**
Sídlo/místo podnikání: Na Chmelnici 2409/52, Boskovice 68001
IČ/rodné číslo: 02413752
DIČ: CZ02413752
Bankovní spojení: 
Jednající osoba: Ing.Karel Tlamka, jednatel
Zapsaný v OR: Krajský soud v Brně, oddíl C, vložka 81262
(dále jen prodávající)

II. Předmět smlouvy

1. Předmětem plnění smlouvy je pořízení multifunkčního komunálního nosiče nástaveb pro obec Březinu. Předmět plnění musí být zcela nový. Pracovní stroj bude dodán s kompletní povinnou výbavou dle vyhlášek č. 341/2014 Sb., o schválení technické způsobilosti a o technických podmínkách provozu vozidel na pozemních komunikacích, ve znění pozdějších předpisů. Pracovní samojízdný stroj musí mít potřebné homologace a být technicky způsobilý k provozu na pozemních komunikacích ve smyslu zákona č. 56/2001 Sb., o podmínkách provozu vozidel na pozemních komunikacích, ve znění pozdějších předpisů. Dokumentace k dodanému stroji bude v českém jazyce. Součástí dodávky stroje je jeho předvedení, vyzkoušení, zprovoznění a základní vyškolení obsluhy v jeho obsluze.
2. Současně s dodávkou celého předmětu plnění předá prodávající kupujícímu záruční listy, návody, licence a ostatní dokumenty nutné pro nakládání s předmětem plnění. Návody budou dodány v českém jazyce. Kupující se zavazuje za podmínek stanovených touto kupní smlouvou řádně splněný předmět plnění, včetně průvodních dokladů, převzít a zaplatit za něj prodávajícímu kupní cenu dle článku IV. této kupní smlouvy a způsobem podle článku IV. této kupní smlouvy.
3. Všechny části dodávky musí tvořit funkční celek.

III. Doba a místo plnění

1. Prodávající se zavazuje řádně dodat předmět plnění do 8 týdnů od účinnosti této smlouvy. Dopravu do místa plnění si zajišťuje prodávající na vlastní náklady.
2. Po řádném dodání zboží dle podmínek stanovených touto kupní smlouvou bude vždy vyhotoven zápis o předání a převzetí zboží.
3. Zápis o předání a převzetí zboží podepíší oprávnění zástupci obou smluvních stran, přičemž podpisem dochází k převzetí a předání předmětu smlouvy a ke splnění předmětu dodávky.
4. Nedílnou součástí zápisu o předání a převzetí bude dodací list, který bude obsahovat minimálně seznam všech jednotlivých částí dodávky.
5. Prodávající se zavazuje informovat kupujícího o termínu dodání zboží písemně nejpozději 7 kalendářních dní před dodáním, prostřednictvím odpovědného pracovníka kupujícího (osoby odpovědné za realizaci), který je uveden v čl. I. této smlouvy.
6. Místo plnění: areál ČOV Březina, 679 05.

IV. Cena a platební podmínky

1. Kupující se zavazuje zaplatit prodávajícímu vzájemně dohodnutou kupní cenu bez DPH 1 855 000,- (cena celkem slovy: milionosumsetpadesatpěttisíc korun českých). DPH bude účtována ve výši určené podle právních předpisů platných ke dni uskutečnění zdanitelného plnění. Cena je nejvýše přípustná a není možné ji překročit za žádných podmínek s výjimkou změny sazeb DPH. Cena zahrnuje všechny nutné náklady prodávajícího.
2. Prodávající po kompletním dodání zboží a jeho protokolárním převzetí vystaví fakturu.
3. Faktura bude obsahovat náležitosti daňového dokladu dle obecně závazných právních předpisů. Nedílnou součástí faktury musí být oboustranně potvrzený protokol o předání a převzetí fakturovaného předmětu plnění (dodací list). V případě, že účetní doklady nebudou mít odpovídající náležitosti, je kupující oprávněn zaslat je ve lhůtě splatnosti zpět prodávajícímu k doplnění, aniž se tak dostane do prodlení se splatností. Kupující je oprávněn vrátit vadnou fakturu prodávajícímu, a to až do lhůty její splatnosti. V pochybnostech se má za to, že faktura byla doručena kupujícímu třetí pracovní den od jejího odeslání. Fakturu za dodané zboží bude prodávající zasílat poštou na adresu sídla kupujícího.
4. Faktura bude obsahovat název projektu "Multifunkční komunální nosič nástaveb pro obec Březinu".
5. Faktura je splatná ve lhůtě 14 kalendářních dnů od jejího doručení kupujícímu za předpokladu, že bude vystavena v souladu s platebními podmínkami a bude splňovat všechny uvedené náležitosti, týkající se vystavené faktury.
6. Pro účel dodržení termínu splatnosti faktury je platba považována za uhrazenou v den, kdy byla odepsána z účtu kupujícího.
7. Platby budou probíhat výhradně v Kč (CZK), rovněž veškeré cenové údaje budou v této měně.
8. Kupující nebude poskytovat zálohy.

9. Kupující nepřipouští překročení nabídkové ceny vyjma:
- změny daňových předpisů majících prokazatelný vliv na cenu předmětu plnění,
 - změny sazby DPH.

V. Smluvní pokuty

1. V případě, že prodávající nedodrží dobu plnění, sjednanou v této smlouvě, uhradí kupujícímu smluvní pokutu ve výši 0,05 % z kupní ceny bez DPH za každý den prodlení.
2. Smluvní pokuta je splatná do 30 dnů od doručení jejího vyúčtování prodávajícímu.

VI. Odpovědnost za vady

1. Prodávající se zavazuje, že zboží, dodané a předané podle této smlouvy, je ke dni podpisu zápisu o předání a převzetí zboží plně funkční, bezvadné, splňuje technické parametry uvedené v příloze č. 1 této smlouvy a má odpovídající jakost a provedení. Za tento závazek nese prodávající plnou odpovědnost.
2. Prodávající se tak zavazuje k poskytnutí záruky za jakost zboží v trvání 18 měsíců. Záruční doba počíná běžet ode dne předání a převzetí zboží potvrzeném zápisem o předání a převzetí zboží.
3. Uplatněním práv z odpovědnosti za vady není dotčeno právo na náhradu škody.
4. Veškeré reklamace budou řešeny na náklady prodávajícího (včetně nákladů na dopravu).
5. Záruční doba podle odst. 2 tohoto článku se prodlužuje o dobu, po kterou nebylo možno předmět plnění v plném rozsahu užívat z důvodu nastalé vady a jejího odstraňování.
6. Prodávající se zavazuje zajistit pozáruční servis nejméně po dobu 10 let.

VII. Podmínky dodání předmětu plnění

1. Nebezpečí vzniku škody na zboží přechází na Kupujícího okamžikem protokolárního převzetí zboží.

VIII. Ukončení smluvního vztahu

1. Kupující je oprávněn od smlouvy odstoupit, pokud:
 - a. Bude prodávající v prodlení s plněním závazků z této smlouvy o více jak 30 dní, nebo
 - b. Pokud právo odstoupit od smlouvy vyplývá z právního předpisu,
 - c. Pokud předmět smlouvy nebude splňovat parametry definované technickou specifikací
2. Odstoupením od smlouvy zůstávají nedotčena ustanovení této Smlouvy o náhradě škody, smluvních pokutách, ustanovení o odpovědnosti prodávajícího za vady, o záruce a záruční době či jiná ustanovení, která podle projevené vůle smluvních stran nebo vzhledem ke své povaze mají trvat i po ukončení Smlouvy .

IX. Závěrečná ustanovení

1. Prodávající se zavazuje během plnění smlouvy i po jejím ukončení zachovávat mlčenlivost o všech skutečnostech, o kterých se dozví od kupujícího v souvislosti s plněním smlouvy.
2. Prodávající prohlašuje, že si je vědom skutečnosti, že podpisem této smlouvy se stává osobou povinnou spolupůsobit při výkonu finanční kontroly dle zákona č. 320/2001 Sb., o finanční kontrole ve veřejné správě, ve znění pozdějších předpisů, a zavazuje se poskytnout součinnost subjektům provádějícím kontrolu v souvislosti s dotací, která byla přidělena kupujícímu.
3. Smluvní strany se dohodly, že v případě, kdy dojde na jedné či druhé smluvní straně ke změně údajů uvedených v této smlouvě, je smluvní strana, na jejíž straně k této změně dojde, povinna bez zbytečného odkladu písemně tuto změnu druhé smluvní straně oznámit. V případě, že povinná smluvní strana tak neučiní, platí dosavadní údaje s tím, že smluvní strana, která tyto údaje druhé smluvní straně nesdělila, odpovídá této smluvní straně za veškeré škody, které vzniknou v příčinné souvislosti s nesplněním této smluvní povinnosti.
4. Smluvní strany se dohodly, že právní vztahy založené touto smlouvou se řídí ustanovením zákona č. 89/2012 Sb., občanský zákoník, v platném znění.
5. Prodávající podepsáním této smlouvy potvrzuje, že ke dni jejího uzavření není evidován jako nespolehlivý plátcem DPH. Prodávající se zavazuje po celou dobu účinnosti smlouvy neprodleně informovat kupujícího, pokud se stane nespolehlivým plátcem DPH. V případě, že se prodávající stane nespolehlivým plátcem DPH, je kupující oprávněn uhradit fakturovanou cenu bez DPH a příslušně DPH odvést přímo příslušnému finančnímu úřadu. Prodávající podepsáním této smlouvy potvrzuje, že bankovní účet uvedený v záhlaví smlouvy a na daňových dokladech je účtem zveřejněným u správce daně.
6. Smlouva je sepsána ve dvou stejnopisech, z nichž každá smluvní strana si ponechá jeden stejnopis s platností originálu. Tato smlouva nabývá účinnosti dnem jejího uzavření. Dnem uzavření smlouvy se rozumí den označený datem u podpisů smluvních stran. Je-li u podpisů smluvních stran uvedeno více dat, platí datum nejpozdější.
7. Prodávající na sebe přebírá nebezpečí podstatné změny okolností ve smyslu § 1765 odst. 2 občanského zákoníku.
8. Smluvní strany se zavazují řešit případné spory prvotně dohodou. Pro případné soudní spory se zakládá příslušnost soudů ČR, rozhodným právem je právo ČR.
9. Smluvní strany tímto ve smyslu § 588 odst.2 občanského zákoníku vylučují použití jakýchkoliv obchodních zvyklostí pro určení obsahu závazku z této smlouvy.
10. Tuto smlouvu lze měnit nebo rušit jen vzájemnou dohodou smluvních stran, a to pouze formou písemných vzestupně očíslovaných dodatků podepsaných zplnomocněnými představiteli prodávajícího a kupujícího. Smluvní strany svými podpisy stvrzují, že jsou seznámeny s obsahem této smlouvy a že smlouvu uzavírají na základě své svobodné a vážné vůle, nikoli v tísní a za nápadně nevýhodných podmínek a na důkaz toho připojují vlastnoruční podpisy svých oprávněných zástupců.
11. Ukončit Smlouvu lze dohodou smluvních stran při vzájemném vyrovnání prokazatelných nákladů ke dni zániku smluvního vztahu.

12. Tato smlouva je plně v souladu s nabídkou vítězného uchazeče, která vychází ze zadávací dokumentace. V případě nejasností je rozhodující znění zadávací dokumentace a vítězné nabídky.

X. Schvalovací doložka

Tato Kupní smlouva byla schválena na veřejném zasedání zastupitelstva obce Březina dne 2.10.2023 usnesením č. 2/2023-10.

Přílohy:

Příloha č. 1: Technický popis výrobku

Za prodávajícího:

Za kupujícího:

V Boskovicích dne



.....
Ing. Karel Tlamka, jednatel

V Březině dne



.....
Mgr. Martin Habáň, starosta





Víceúčelový komunální stroj Hako Citymaster 650

CITYMASTER 650

Technický popis stroje Hako Citymaster 650:

Jedná se o multifunkční komunální nosič nástaveb vybavený jako zametací stroj vhodný pro údržbu chodníků, parkovacích ploch, místních komunikací v obcích a ve městech a dalších venkovních ploch.

Svou konstrukcí a možností použití různých nástaveb umožňuje Hako Citymaster 650 celoroční profesionální nasazení.

Motor:

Vodou chlazený, 3válcový vznětový motor Yanmar nastavený na výkon 25,5 kW (34,7 PS) při 2.630 ot/min. Přímé vstřikování paliva Common rail, zdvihový objem motoru 1.642 cm³, objem palivové nádrže 41 litrů. Motor splňuje mezní hodnoty dle směrnice o výfukových plynech 2016 / 1628 / EG, stupeň V. Stroj je typově homologován dle EU – schválení jako traktor (LoF).

Jízdní pohon:

Hydrostatický pohon kol pomocí 4 motorů, trvalý pohod 4 kol. Hydrostatický jízdní pohon s automatickou regulací zátěže při přepravní jízdě. Otáčky motoru přizpůsobené rychlosti jízdy pomocí 2 pedálů (vpřed/vzad). Pracovní režim se třemi úrovněmi konstantních otáček (1.900 ot/min – režim EKO, 2.250 ot/min – režim STANDARD, 2.630 ot/min – režim MAX).

Podvozek a řízení:

4- kolový podvozek s kloubem s integrovanou kompenzací vybočení a tlumení náklonu. Plně hydraulické řízení s rejdem 53°. Systém rychlo-výměny nástaveb.

Jízdní režimy - rychlosti:

Přepravní režim	0-25km/h
Pracovní režim	0-25km/h
Jízda dozadu	0-12km/h

Pneumatiky:

Vpředu/Vzadu	23x8.50-12 10PR - Univerzální pneu
Vpředu/Vzadu	23x10.5-12 6PR - Trávníkové pneu
Vpředu/Vzadu	270/50-R12 - Komfortní pneu

Brzdy

Dynamické zabrzdění uvolněním plynového pedálu – hydrostatická brzda působící na všechna 4 kola. Přídavná mechanická parkovací brzda s účinkem na zadní nápravě.

Kabina řidiče:

ROPS, 1-místná komfortní kabina, zasklená bezpečnostními skly. 2x rámové dveře s posuvnými okny, sklopná zpětná zrcátka vlevo a vpravo. Sedadlo řidiče záleží na výběru dle ceníku. Možnost seřízení sloupku řízení. Odkládací plochy pro osobní věci. Multifunkční displej pro ovládání stroje, displej s pracovními hodnotami a parametry stroje. Kabina klimatizována.

Elektrické zařízení:

12V – zařízení, akumulátor 12V 74 Ah, třífázový generátor 14,4 V 80A. Světelné vybavení dle homologace, pracovní světlomety, maják, zásuvka 12V.

Hydraulický systém:

Vysokotlaká hydraulika s elektricky ovládaným řídicím blokem.

Přední hydraulický okruh 27-27l/min při 195 bar





Zadní hydraulický okruh	21-29l/min při 195 bar
Přední kontrolní okruh	1 x dvojitý el. přepínatelný
Zadní kontrolní okruh	1 x dvojitý
Jízdní pohon	0-110l/min max 320 bar

Vodní systém:

Systém čisté vody s elektrickým vodním čerpadlem, nastavitelné množství vody, zásobník čisté vody na 150 litrů s ukazatelem hladiny.

Zvedací závěs/ připojení

Hydraulický přední zvedací závěs, zdvihací síla 500kg ve spojení s rychloupínacím trojúhelníkem KAT. 0. Připojení zadních nástaveb pro sypače do 400kg. Nakládací korba (za příplatek) nosnost 375kg. Příprava pro tažné zařízení (za příplatek), čepová spojka popř. kulová hlava (obojí za příplatek)

Rozměry – základního nosiče bez nástaveb

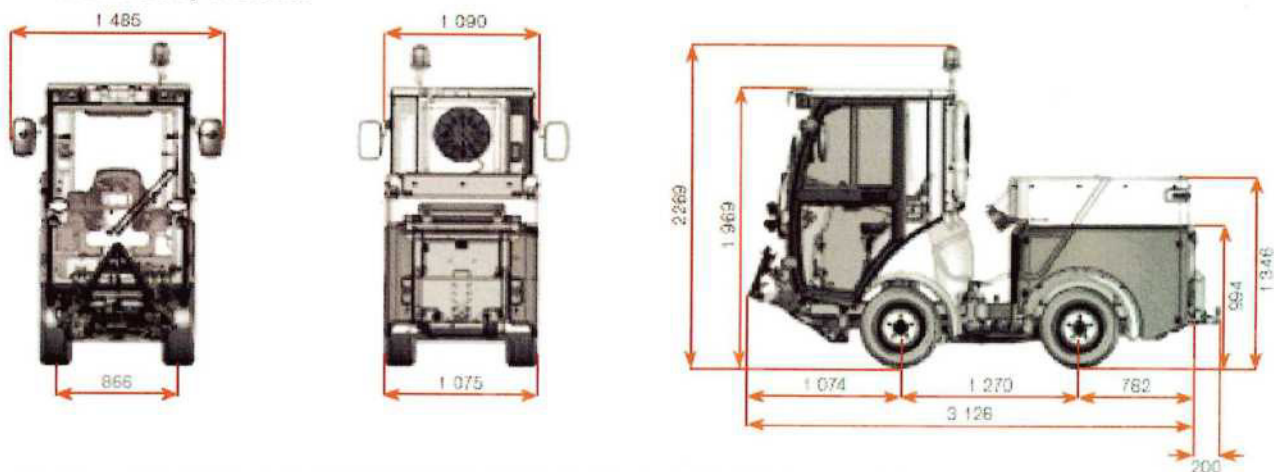
Celková délka	mm	3,126
Šířka vozidla včetně zrcátek	mm	1,090
Šířka (standardní pneu)	mm	1,074
Šířka (trávníkové pneu)	mm	1,200
Výška	mm	1,969
Rozvor	mm	1,270
Rozchod (standardní pneu)	mm	866
Poloměr otáčení (vnitřní)	mm	700
Poloměr otáčení (vnější)	mm	2,040

Hmotnosti:

Pohotovostní hmotnost zák. stroje (CM600 Classic, odchylky dle výbavy)	kg	1,350
Přípustná celková hmotnost	kg	2,200
Přípustné zatížení př. nápravy	kg	1,200
Přípustné zatížení zad. nápravy	kg	1,500
Hmotnosti nebrzd. přívěsu	kg	500
Hmotnosti brzd. přívěsu	kg	1750



Rozměrový náčrtek



Zametačí jednotka se dvěma kartáči:

Přední zametačí sací agregát s taliřovými kartáči s 3násobnou ochranou proti najetí v zorném poli řidiče. Sací hubice uložena mezi koly s ochranou proti najetí. Dva hydraulicky poháněné držáky pro 720 mm diskové kartáče (za příplatek). Maximální zametačí šířka 1850 mm. Vnitřní zametačí rádius 1050 mm. Regulovatelné otáčky zametačích diskových kartáčů 0-120 ot/min. Hydraulicky ovládaná pracovní šířka kartáčů. Sklon kartáčů nastavitelný individuálně.



Sací hubice/sací kanál:

Ocelová sací hubice na vodících kolečkách s klapkou pro sběr větších odpadků. Šířka sací hubice 550mm. Hydraulické zvedání sací hubice. Sací kanál Ø180mm.

Zamezení prašnosti:

Zásobník na vodu vzadu, pro zkrápění na obou taliřových kartáčích a pro zkrápění v sací hubici pro omezení prašnosti.

Sací turbína:

Hydraulicky poháněná radiální turbína. Přípojka vody pro čištění.

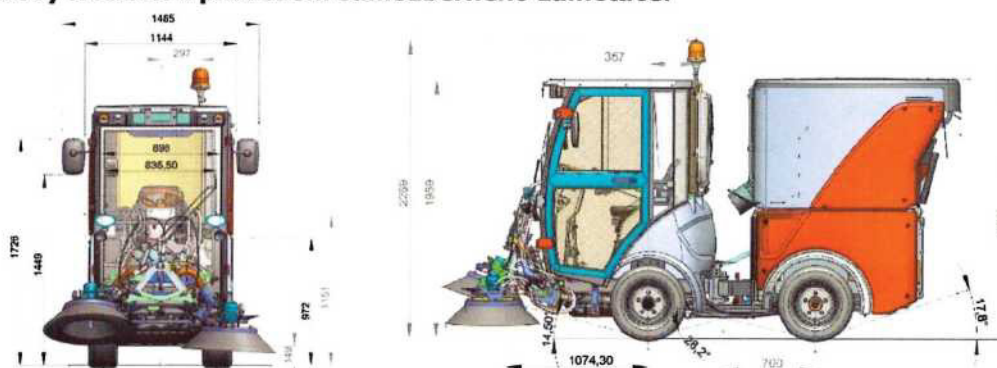
Zásobník na smetky:

Zásobník je vyroben z hliníku. Jmenovitý objem 600l, DIN EN 15429:535l. Užitečné zatížení zásobníku je 500kg, je hydraulicky výklopný, ruční čerpadlo pro vyklonění zásobníku v případě nouze (za příplatek). Vyprazdňovací výška 143cm, vyprazdňovací šířka 865mm.

Rozměry vozidla HAKO-CITYMASTER 650 se zametačí jednotkou:

Celková délka	mm	3,750
Pohotovostní hmotnost	kg	1,700
(CM600 Classic, odchylky dle výbavy)		

Rozměrový náčrtek v provedení samozběrného zametače:



Samosběrná zametací jednotka se zásobníkem	
• zásobník na smetky s turbínou	
• barva zásobníku oranžová RAL 2011	
• Ruční sací hadice Hadice může být použita na obou stranách vozidla, délka hadice 3,5 m.	
• Komfortní paket (stupačka, madla, odnímatelné gumové dorazy)	
• přední zametací jednotka Hako-Citymaster 600 se sací hubicí	
• standartní mixované kartáče ocel / polypropylen (2 ks)	

•	
•	
•	
•	
•	




- Předání vozidla v místě určené zákazníkem
- Kompletní proškolení obsluhy při předání vozidla
- Manuály a veškerá dokumentace k vozidlu v tištěné i elektronické podobě (vše v češtině)

S přátelským pozdravem



Ing. Karel Tlamka
Jednatel firmy

Tel. 
e-mail vedeni@tlamka.cz
www.tlamka.cz