

Kupní smlouva

KLÁRO, spol. s r.o.

se sídlem: Ke Hřišti 187, 289 11 Pečky - Velké Chvalovice
IČO: 61460478
DIČ: CZ61460478
zapsána v obchodním rejstříku vedeném Městským soudem v Praze, oddíl C, vložka 28288
bankovní spojení: [REDAKCE]
zastoupená: < [REDAKCE] -7 AYV/ [REDAKCE]
kontaktní osoba: [REDAKCE]
(dále jako „prodávající“)

a

Krajská zdravotní, a.s.

se sídlem: Sociální péče 3316/12A, Ústí nad Labem, PSČ 401 13
IČO: 25488627
DIČ: CZ25488627
zapsána v obchodním rejstříku vedeném Krajským soudem v Ústí nad Labem, oddíl B, vložka 1550
bankovní spojení: [REDAKCE]
zastoupená: [REDAKCE]
kontaktní údaje: [REDAKCE]
(dále jako „kupující“)

spolu jako smluvní strany dnešního dne uzavírají tuto

kupní smlouvu dle ustanovení § 2079 a násl. zákona č. 89/2012 Sb., občanský zákoník, ve znění pozdějších předpisů (dále jen „občanský zákoník“)

(dále jen „smlouva“).

Prodávající a kupující jsou dále označeni rovněž jako „smluvní strana“ či společně jako „smluvní strany“.

Tuto smlouvu uzavírají smluvní strany na základě veřejné zakázky s názvem:

**Nerezový inventář pro Krajskou zdravotní, a.s. - Masarykova nemocnice v Ústí nad Labem, o.z.
- vybavení lůžkových oddělení a ambulancí**

Část zakázky 2 - Nerezový mobiliář

Účelem této smlouvy je zejména nákup níže uvedeného předmětu koupě a zajištění jeho plné provozuschopnosti prodávajícím nejméně po záruční dobu a dále zajištění oprav a náhradních dílů v záruční době.

Článek I.

Předmět smlouvy

1. Prodávající se touto smlouvou zavazuje kupujícímu odevzdat věc, která je předmětem koupě spolu s odpovídajícím příslušenstvím, a umožnit mu nabytí vlastnické právo k ní, a kupující se zavazuje, že věc převezme a zaplatí prodávajícímu kupní cenu. Předmětem koupě je věc: Nerezový mobiliář (dále i jako "přístroj" nebo "zboží").
2. Přesná specifikace zboží je uvedena v příloze č. 1 této smlouvy - Nabídka č. N3230282/01, ze dne 18.08.2023, která tvoří její nedílnou součást.
3. Předmětem této smlouvy také je:
 - *doprava zboží do místa plnění,*
 - *montáž zboží,*
 - *instalace zboží,*
 - *uvedení zboží do provozu včetně ověření jeho funkčnosti,*
 - *ověření deklarovaných technických parametrů nabízených položek dle technické specifikace,*
 - *instruktáže zdravotnických pracovníků a pracovníka odboru obslužných klinických činností zadavatele (dle § 41 odst. 2 zákona č. 375/2022 Sb., o zdravotnických prostředcích a diagnostických zdravotnických prostředcích in vitro, ve znění pozdějších předpisů (dále i jako „zákon o zdravotnických prostředcích“)), včetně vystavení protokolu o instruktáži, pokud je relevantní,*
 - *předání dokladů dle čl. III. této smlouvy,*
 - *záruční servis dle ve smlouvě uvedených podmínek,*
 - *likvidace obalového materiálu.*
4. Prodávající se zavazuje dodat zboží nové, nerepasované a nepoužité.

Článek II.

Kupní cena zboží

1. Kupní cena zboží je **956 611,00** Kč bez daně z přidané hodnoty (dále jen „DPH“).
2. Ke kupní ceně dle čl. II. odst. 1. této smlouvy bude připočtena DPH platná v den uskutečnění zdanitelného plnění a za její určení a vyčíslení v souladu s právními předpisy nese odpovědnost prodávající.
3. Kupní cena určená postupem podle odst. 1. a 2. tohoto článku je cenou nepřekročitelnou a cenou konečnou zahrnující veškeré plnění dle této smlouvy, tj. jsou v ní zahrnuty i veškeré náklady na plnění podle článku I. odst. 3.
4. Kupní cena bude kupujícím uhrazena na základě daňového dokladu (faktury) vystaveného prodávajícím dle této smlouvy.
5. Každý daňový doklad (faktura) musí být vystaven v souladu s ust. § 28 zákona č. 235/2004 Sb., o dani z přidané hodnoty, ve znění pozdějších předpisů (dále jen "zákon o DPH"), a vedle náležitostí dle ust. § 29 zákona o DPH musí splňovat i další náležitosti. A to zejména:
 - identifikační číslo kupujícího a prodávajícího,
 - den splatnosti,
 - označení peněžního ústavu a číslo účtu, ve prospěch, kterého má být provedena platba, konstantní a variabilní symbol,
 - odvolávka na smlouvu uvedením názvu smlouvy a dodaného zboží,
 - razítko a podpis osoby oprávněné k vystavení daňového dokladu (faktury),
 - soupis příloh.

Prodávající je oprávněn vystavit daňový doklad (fakturu) až po řádném předání zboží kupujícímu, jak je definováno v čl. III. odst. 2. a 3. smlouvy, a to na základě protokolu o předání zboží podepsaného oběma smluvními stranami. Tento protokol o předání zboží musí být přílohou daňového dokladu (faktury).

6. Je-li součástí předmětu plnění této smlouvy poskytnutí licence na užívání software, daňový doklad (faktura) musí dále obsahovat všechny náležitosti nezbytné k prokázání legálního nabytí licencí na užívání software, které jsou předmětem plnění této smlouvy (dodávaných samostatně nebo jako součást některé dílčí části předmětu plnění). Minimálně musí pro každou licenci na užívání software obsahovat přesnou a úplnou specifikaci licence na užívání software (název

software, verze software, typ licence, jazyková mutace, bitová verze popř. výrobce software, časové omezení nebo další upřesňující údaje, a to ve tvaru, shodném se specifikací licence na užívání software definovanou jejím poskytovatelem), počet dodaných licencí (či vyjádření, že jde o licenci bez omezení počtu instalací nebo přístupů) a s výjimkou licencí typu OEM, také jejich cenu.

7. Daňový doklad (faktura) musí být vystaven v české měně.
8. V případě, že prodávající uvede v daňovém dokladu (faktuře) jiný bankovní účet než jím uvedený v záhlaví této smlouvy, je povinen na tuto skutečnost kupujícího výslovně upozornit (průvodním dopisem k daňovému dokladu (faktuře) o změně čísla účtu nebo červeným vyznačením nového čísla účtu v daňovém dokladu (faktuře)) před splatností svého nároku, který se stává nárokem nesplacným až do doby naplnění uvedené povinnosti prodávajícího. V opačném případě nese prodávající veškeré náklady spojené s opětovným zasláním peněžních prostředků ve prospěch jiného než v záhlaví smlouvy uvedeného bankovního účtu, riziko škod a kupující se v takovém případě nedostává do prodlení.
9. Splacnost každého daňového dokladu (faktury) vystaveného prodávajícím je 60 kalendářních dnů ode dne jeho doručení kupujícímu. Prodávající se zavazuje předat či odeslat daňový doklad (fakturu) kupujícímu nejpozději následující pracovní den po jeho vystavení.
10. Pokud daňový doklad (faktura) nebude mít odpovídající náležitosti ve smyslu výše uvedených ustanovení tohoto článku smlouvy, je kupující oprávněn zaslat ho ve lhůtě splatnosti zpět prodávajícímu k doplnění či opravě, aniž se tak dostane do prodlení se zaplacením. V takovém případě počíná lhůta splatnosti běžet znovu s novou lhůtou splatnosti v délce 30 kalendářních dnů od opětovného doručení náležitě doplněného či opraveného daňového dokladu (faktury).
11. Smluvní strany považují za okamžik splnění peněžitých závazků vyplývajících z této smlouvy okamžik odeslání peněžité platby z bankovního účtu kupujícího na příslušný účet prodávajícího.
12. Kupující neposkytuje prodávajícímu zálohu na kupní cenu.

III.

Doba a místo plnění

1. Prodávající se zavazuje předat zboží kupujícímu nejpozději do **12 týdnů** od doručení výzvy k zahájení plnění od kupujícího. Pokud kupující nevyzve prodávajícího k plnění do 6 měsíců od nabytí účinnosti kupní smlouvy, vznikne prodávajícímu právo odstoupit od kupní smlouvy do 10 kalendářních dnů po marném uplynutí lhůty na učinění výzvy k plnění. O termínu předání musí prodávající informovat pověřené pracovníky (zástupce) kupujícího **minimálně 3 pracovní dny předem**. Přesný termín a způsob předání bude domluven pověřenými zástupci prodávajícího a kupujícího.

Pověřeným zástupcem prodávajícího je [REDACTED]

Pověřeným zástupcem kupujícího je: [REDACTED]

[REDACTED] jnebo příp. jiný pracovník ONZT.

2. Za předání zboží se považuje:
 - a. *dodání zboží na adresu:*
Krajská zdravotní, a.s. - Masarykova nemocnice v Ústí nad Labem, o.z., Sociální péče 3316/12A, 401 13 Ústí nad Labem - Pavilon J - nový pavilon s operačními sály, JIP a stand. lůžkovými odděleními.
 - b. *montáž zboží,*
 - c. *instalace zboží,*
 - d. *uvedení zboží do provozu včetně ověření jeho funkčnosti,*
 - e. *instruktáže zdravotnických pracovníků a pracovníka odboru obslužných klinických činností zadavatele (dle § 41 odst. 2 zákona č. 375/2022 Sb., o zdravotnických prostředcích a diagnostických zdravotnických prostředcích in vitro, ve znění pozdějších předpisů (dále jako „zákon o zdravotnických prostředcích“)), včetně vystavení protokolu o instruktáži, pokud je relevantní,*

- f. dodání dokladů, které jsou potřebné pro používání zboží (event., které jsou kupujícím požadovány pro připojení do IT infrastruktury, NIS, PACS apod.), a které osvědčují technické požadavky na zdravotnické prostředky, jako např. návod k použití v českém jazyce (i v elektronické podobě na CD/DVD), příslušné certifikáty, atesty osvědčující, že přístroj je vyroben v souladu s platnými bezpečnostními normami a ČSN, v případě zdravotnického prostředku kopii prohlášení o shodě (CE declaration) a další dle zákona o zdravotnických prostředcích a diagnostických zdravotnických prostředcích in vitro; v případě zboží se zdroji ionizačního záření i dokumentaci dle zákona č. 263/2016 Sb., atomový zákon, ve znění pozdějších předpisů, a prováděcích předpisů, zejména vyhlášky č. 422/2016 Sb., o radiační ochraně a zabezpečení radionuklidového zdroje, ve znění pozdějších předpisů,
- g. likvidace obalového materiálu,
- h. podpis protokolu o předání zboží pověřenými zástupci obou smluvních stran (dále též „předání zboží“). Převzít zboží a podepsat Protokol o předání zboží je oprávněn za kupujícího:

Kardiologické oddělení:

Klinika hrudní chirurgie:

Kardiologická klinika:

IV.

Vlastnické právo a nebezpečí škody na zboží

1. Nebezpečí škody na zboží přechází na kupujícího okamžikem převzetí zboží. Týž následek má, nepřevezme-li kupující zboží, ač mu s ním prodávající umožnil nakládat.
2. Vlastnické právo ke zboží dle této kupní smlouvy přechází na kupujícího předáním zboží (viz čl. III. této smlouvy).

V.

Záruka za jakost

1. Prodávající odpovídá za to, že zboží v době jeho převzetí kupujícím:
 - a. nebude mít žádné právní vady (zjevné či skryté), zejména pak, že nebude zatíženo právy třetích osob, ze kterých by pro kupujícího vyloučily jakékoliv další finanční nebo jiné povinnosti ve prospěch třetích stran (dále rovněž „právní vady“),
 - b. nebude mít žádné faktické vady (zjevné či skryté), zejména pak, že bude splňovat veškeré funkční, technické a jiné vlastnosti a specifikace dohodnuté v této smlouvě včetně jejích příloh (tj. vlastnosti a specifikace výslovně kupujícím požadované) a vlastnosti obvyklé (tj. vlastnosti, které jsou obvykle na zboží, jež je předmětem této smlouvy, kladeny) a dále, že bude splňovat veškeré požadavky stanovené příslušnými právními předpisy a technickými normami, a to jak v České republice, tak i v zemi výrobce zboží (dále rovněž „faktické vady“).
2. Prodávající odpovídá za vady zboží, jež bude mít zboží v době jeho převzetí kupujícím, za vady zboží vzniklé porušením povinnosti prodávajícího a dále prodávající přebírá závazek a odpovědnost za vady zboží, které se na zboží vyskytnou v průběhu záruční doby (tj. prodávající poskytne kupujícímu záruku za jakost zboží ve smyslu § 2113 a násl. občanského zákoníku).
3. Záruční doba na zboží je **24 (slovy: dvacet čtyři)** měsíců. Záruční doba počíná běžet předáním zboží. V případě řádného a včasného vytčení vady se běh záruční doby (pokud ještě neuběhla celá) staví a počíná znovu běžet až ode dne převzetí opraveného reklamovaného zboží zpět kupujícím nebo ode dne, kdy kupující a prodávající písemně potvrdí vyřízení reklamace jiným způsobem, na kterém se písemně dohodnou.

4. Záruka se nevztahuje na vady zboží vzniklé poškozením zboží způsobeným třetími osobami nebo kupujícím při užívání zboží v rozporu s návodem k použití a údržbě zboží, ledaže k takovému poškození došlo v důsledku jiné vady zboží.
5. Prodávající se zavazuje v rámci záruky provádět servis zboží (dle § 45 a násl. zákona o zdravotnických prostředcích), tj. uvedení zboží do stavu plné využitelnosti jeho technických parametrů, provádět dodávky všech náhradních dílů a provádět standardní vylepšení zboží dle pokynů výrobce.
6. Záruka se vztahuje i na příslušenství, které je nutné k plnému a bezpečnému využití dodaného zboží po celou záruční dobu, a které bylo prodávajícím dodáno spolu se zbožím. Stejně tak poskytne prodávající spotřební materiál potřebný pro jím prováděný servis, revize, předepsané kontroly a prohlídky, kalibrace a validace dle tohoto článku. Pro vyloučení pochybností smluvní strany uvádějí, že kupní cena podle článku II. této smlouvy zahrnuje i cenu (včetně výměny) za tento materiál v potřebném množství a kvalitě po celou záruční dobu, přičemž prodávající není oprávněn požadovat uhrazení a kupující neuhradí prodávajícímu jakoukoli dodatečnou úhradu anebo dodatečné náklady prodávajícího v souvislosti se servisem zboží.
7. Kupující je povinen oznámit prodávajícímu vadu zboží, která se vyskytla v průběhu záruční doby, a to bez zbytečného odkladu, nejpozději však do 7 (slovem: sedmi) pracovních dnů poté, kdy kupující vadu zjistil. Vytčení vady musí být oznámeno prodávajícímu telefonicky a následně též po telefonickém nahlášení e-mailem na kontaktní údaje prodávajícího. Kontaktní údaje prodávajícího pro účely hlášení závad: [REDAKCE]
8. V případě uplatnění odpovědnosti za vady zboží se prodávající zavazuje, že doba nástupu servisního technika na opravu bude maximálně 48 hodin od telefonického nahlášení závady prodávajícímu.
9. Lhůta pro odstranění vad nebude delší než 5 kalendářních dnů. Lhůta pro odstranění vad začíná plynout ode dne telefonického nahlášení vad prodávajícímu na výše uvedené kontaktní údaje prodávajícího, pokud je kupujícím dodržen postup dle odst. 7. tohoto článku.
10. Prodávající se zavazuje, že v případě, že nebude možné vady zboží odstranit na místě do lhůty uvedené v odstavci 9. tohoto článku, poskytne kupujícímu nejpozději do 48 hodin po uplynutí lhůty pro odstranění vad až do doby úplného vyřízení reklamace, náhradní zboží odpovídající specifikaci zboží podle této smlouvy, a to bezplatně. Dovoz a odvoz náhradního zboží zajistí prodávající na vlastní náklady.
11. Smluvní strany se dohodly, že záruční doba se automaticky prodlužuje o dobu, která uplyne mezi nahlášením vady a vyřízením reklamace.
12. Smluvní strany se dohodly, že dojde-li ke vzniku stejné vady na předmětu plnění, která již byla prodávajícím v průběhu záruční doby minimálně 2x odstraněna, je kupující oprávněn požadovat po prodávajícím dodání nového zboží odpovídajícího specifikaci dle této smlouvy. Od dodání nového zboží počne záruční doba běžet od počátku.
13. V případě, že charakter, závažnost a rozsah vady neumožní lhůtu pro odstranění vady prodávajícímu splnit, může být prodávajícímu kupujícím písemně poskytnuta delší lhůta pro odstranění vady bez toho, aby se prodávající dostal v průběhu poskytnuté delší lhůty na odstranění vady do prodlení s jejím odstraněním. O hledisku, zda charakter, závažnost a rozsah vady vyžaduje poskytnutí delší lhůty pro odstranění vady, stejně tak jako o její délce, rozhoduje kupující. Poskytnutí delší lhůty na odstranění vady nemá vliv na povinnost prodávajícího uvedenou v odstavci 10. tohoto článku.
14. Kontaktní osobou pro přímou komunikaci se servisním technikem prodávajícího je pracovník OOKC kupujícího. Ze strany prodávajícího bude umožněna i telefonická konzultace pověřenými pracovníky zdravotnického pracoviště a pracovníky OOKC kupujícího.

VI.

Sankční ujednání

1. Nezaplatí-li kupující prodávajícímu kupní cenu zboží řádně a včas, je prodávající oprávněn požadovat po kupujícím úrok z prodlení ve výši 0,005 % z dlužné částky za každý den prodlení, a to až do úplného zaplacení dlužné částky.

2. Nedodá-li prodávající kupujícímu zboží řádně a včas, tj. pokud nedojde k předání zboží v souladu s čl. III. této smlouvy, je kupující oprávněn požadovat po prodávajícím smluvní pokutu ve výši 0,2 % z kupní ceny zboží bez DPH za každý den prodlení, a to až do řádného předání zboží kupujícímu.
3. V případě, že prodávající neodstraní vady zboží ve lhůtě uvedené v čl. V. odst. 9. smlouvy a nebude poskytnuto náhradní zboží ve lhůtě dle čl. V. odst. 10. smlouvy, je kupující oprávněn požadovat po prodávajícím smluvní pokutu ve výši 0,2 % z kupní ceny nedodaného náhradního zboží bez DPH za každý kalendářní den až do řádného odstranění vad zboží.
4. Zaplacením smluvní pokuty není dotčeno právo na náhradu škody v plném rozsahu, ani právo na odstoupení od smlouvy v souladu s občanským zákoníkem a zákonem č. 134/2016 Sb., o zadávání veřejných zakázek, ve znění pozdějších předpisů.
5. Smluvní pokuta je splatná do 30 kalendářních dnů ode dne doručení výzvy k úhradě.

VII.

Předčasné ukončení smlouvy

1. Tato kupní smlouva může být ukončena dohodou smluvních stran či odstoupením od smlouvy dle občanského zákoníku.
2. Smluvní strany jsou povinny vypořádat si vzájemná práva a závazky v souladu s občanským zákoníkem.

VIII.

Zvláštní ustanovení

1. V případě, že hodnota předmětu smlouvy přesahuje 50 000 Kč bez DPH, a na smlouvu se nevztahuje některá z dalších výjimek uvedených v § 3 odst. 2 zákona č. 340/2015 Sb., o zvláštních podmínkách účinnosti některých smluv, uveřejňování těchto smluv a o registru smluv (zákon o registru smluv), ve znění pozdějších předpisů, musí být tato smlouva uveřejněna prostřednictvím registru smluv do tří měsíců ode dne, kdy byla uzavřena. V případě nesplnění této povinnosti bude smlouva ze zákona zrušena od počátku.
2. Smluvní strany souhlasí s uveřejněním této smlouvy v plném rozsahu, s výjimkou těch ustanovení, které výslovně a zřetelně označí ve smlouvě jako své obchodní tajemství v souladu s právními předpisy.
3. Smluvní strany se dohodly, že elektronický obraz této smlouvy a metadata vyžadovaná zákonem zašle správci registru smluv kupující ve lhůtě 14 dní od uzavření smlouvy.
4. V případě, že smlouva nebude uveřejněna prostřednictvím registru smluv ani v 15. den od jejího uzavření, zajistí předání elektronického obrazu smlouvy a metadata druhá smluvní strana tak, aby smlouva byla uveřejněna prostřednictvím registru smluv do tří měsíců ode dne, kdy byla uzavřena.
5. Dodavatel je povinen uchovávat veškerou dokumentaci související s realizací projektu včetně účetních dokladů minimálně do konce roku 2029. Pokud je v českých právních předpisech stanovena lhůta delší, musí ji žadatel/příjemce použít.
6. Prodávající je povinen minimálně do konce roku 2029 poskytovat požadované informace a dokumentaci související s realizací projektu zaměstnancům nebo zmocněncům pověřených orgánů (CRR, MMR ČR, MF ČR, Evropské komise, Evropského účetního dvora, Nejvyššího kontrolního úřadu, příslušného orgánu finanční správy a dalších oprávněných orgánů státní správy) a je povinen vytvořit výše uvedeným osobám podmínky k provedení kontroly vztahující se k realizaci projektu a poskytnout jim při provádění kontroly součinnost.
7. Prodávající je povinen spolupůsobit při výkonu kontroly dle zákona č. 320/2001 Sb., o finanční kontrole ve veřejné správě, ve znění pozdějších předpisů.
8. Prodávající má povinnost mít po celou dobu trvání této smlouvy uzavřeno pojištění odpovědnosti za škodu způsobenou dodavatelem objednateli a třetí osobě s minimální výší maximálního pojistného plnění 1.000.000 Kč.

IX.

Závěrečná ustanovení

1. Není-li v této smlouvě výslovně ujednáno jinak, veškerá právní jednání činěná v písemné formě si smluvní strany doručují osobně oproti podpisu druhé smluvní strany, datovými zprávami ve

smyslu zákona č. 300/2008 Sb., o elektronických úkonech a autorizované konverzi dokumentů, ve znění pozdějších předpisů, či prostřednictvím provozovatele poštovních služeb ve smyslu zákona č. 29/2000 Sb., o poštovních službách a o změně některých zákonů (zákon o poštovních službách), ve znění pozdějších předpisů, na adresu uvedenou v záhlaví této smlouvy, případně na jinou adresu písemně sdělenou příslušnou smluvní stranou. Je-li písemnost doručována do datové schránky, považuje se za doručenu okamžikem, kdy se adresát do datové schránky přihlásí. Pokud se adresát do datové schránky nepřihlásí ve lhůtě 10 dnů ode dne, kdy byla písemnost do datové schránky dodána, považuje se posledním dnem této lhůty písemnost za doručenu.

2. Obě smluvní strany jsou povinny oznámit druhé smluvní straně jakoukoliv změnu údajů uvedených v záhlaví této smlouvy, a to písemně bez zbytečného odkladu poté, kdy se o příslušné změně dozví.
3. Prodávající na sebe přebírá nebezpečí změny okolností podle § 1765 občanského zákoníku, jako například změny kurzu cizí měny.
4. Je-li nebo stane-li se některé ustanovení této smlouvy neplatné či neúčinné, nedotýká se to ostatních ustanovení této smlouvy, která zůstávají platná a účinná. Smluvní strany se v tomto případě zavazují dohodou nahradit ustanovení neplatné či neúčinné novým ustanovením platným a účinným, které nejlépe odpovídá původně zamýšlenému účelu ustanovení neplatného či neúčinného.
5. Pro případ, že o prodávajícím jako o poskytovateli zdanitelného plnění je zveřejněna způsobem umožňujícím dálkový přístup skutečnost, že je nespolehlivým plátcem DPH, v souladu se zněním zákona o DPH, smluvní strany sjednávají, že za splnění závazku kupujícího uhradit sjednanou kupní cenu je považováno, uhradí-li kupující částku ve výši daně na účet správce daně poskytovatele a zbývající část kupní ceny prodávajícímu.
6. Smluvní strany tímto prohlašují, že si před podpisem této smlouvy vzájemně sdělily veškeré skutkové a právní okolnosti, o nichž ke dni uzavření této smlouvy věděly či musely vědět, a které jsou relevantní ve vztahu k uzavření této smlouvy.
7. Ve vztazích vyplývajících z této smlouvy se obchodní zvyklosti budou aplikovat pouze v případě, že dané otázky nejsou regulovány dispozitivními ustanoveními občanského zákoníku.
8. Smluvní strany prohlašují, že si text smlouvy řádně přečetly, tomuto porozuměly a souhlasí s ním.
9. Všechna ostatní prohlášení stran, (ať už učiněná výslovně, nebo vyplývající z této smlouvy), ústní či písemná, jsou vtělena do této smlouvy, popřípadě zadávací dokumentace, aniž by byla omezena všeobecnost předchozího. Žádná změna nebo dodatek nebude uzavřen tím, že bude doručena, přijata, podepsána nebo potvrzena objednávka kterékoli strany, faktura, přepravní dokumenty, výzva, sdělení, nebo jiné obchodní formuláře obsahující či doplňující obchodní podmínky v této smlouvě nebo jsoucí v rozporu se stávajícími obchodními podmínkami obsaženými v této smlouvě nebo zadávací dokumentaci. Jakékoli změny této smlouvy musí mít písemnou formu v listinné podobě a podepsané smluvními stranami. Vzdání se jakéhokoli práva ze smlouvy se vztahuje pouze k okolnostem, pro které bylo vzdání se určeno.
10. Tato smlouva nabývá platnosti a účinnosti dnem jejího podpisu oběma smluvními stranami.

Příloha č. 1 - Nabídka č. [REDAKCE]

Příloha č. 2 - Rozklad ceny

V Ústí nad Labem, dne

V Pečkách, dne 21.8.2023



S tradiční kvalitou

KLÁRO, spol. s r.o.

Český výrobce vozíků

Vozíky: zdravotnické, hotelové, úklidové, třídění odpadu a prádla, atypická výroba
Již 29 let na trhu!

Ke Hřišti 187
 289 11 Pečky - Velké Chvalovice
 telefon : 314 005 423
 fax : 314 005 423

IČO: 61460478
 DIČ: CZ61460478
 Obch.rejstřífcMS v Praze, oddíl C, vložka 28288

Krajská zdravotní a.s.

VZ: vybavení lůžkových oddělení a ambulancí
 Část 2

dne 18.8.2023

Cenová nabídka Č.N3230282/01

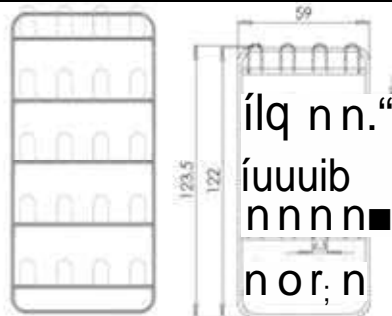
Měna: Kč

Označení	Jednotková cena bez DPH	Množství	Mj	DPH	Celková cena bez DPH	Celková cena vč. DPH
----------	----------------------------	----------	----	-----	-------------------------	-------------------------

1) Stojan na galoše

Nerez závěsná stěna na galoše - 10 párů

- Š59 cm x v123,5 cm - rozměry stěny
- konstrukce: nerezová ocel AISI304
- pro 10 párů bot
- včetně spojovacího materiálu pro uchycení na zeď



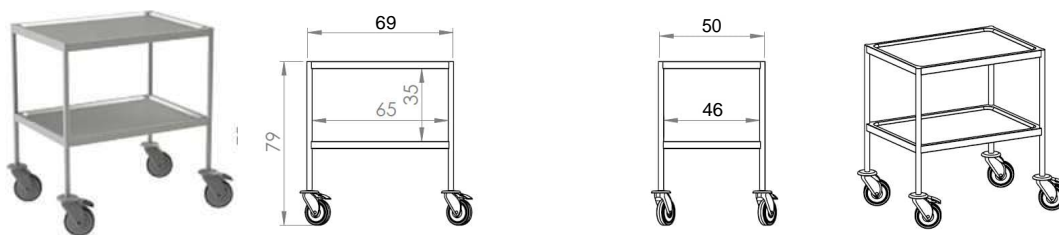
2) Vozík nástrojový 2-podlažní

NEREZ PLATO 2705, 2x plato

bez madel, spodní plato zvýšené

- Š69 cm x h50 cm x v79 cm - rozměry horní desky vozíku
- konstrukce: nerez ocel AISI304
- 2x plato s prolisem 1,2 cm; nosnost: 50 kg
- antirezonanční výztuha
- 4x kvalitní plastové bezstopé otočné kolo d=12,5 cm s měkkým běhounem, 2x brzda; plast, nárazníky
- celková nosnost: 100 kg

Ve standardním provedení nabízíme tichou a bezstopou manipulaci vozíku za pomoci otočných kol s měkčeným běhounem. Vaše jízda bude kvalitní a tichá.



3) Stojan infuzní mobilní

Infuzní stojan NEREZ1002

antistatické provedení

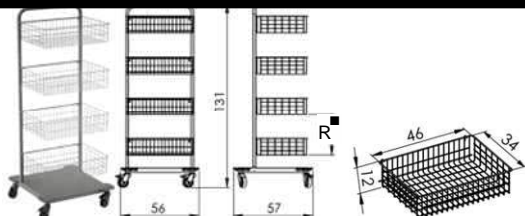
- podvozek d=64 cm; min. 120 - max. 210 cm
- konstrukce: nerez ocel AISI304
- nastavitelná výška křížového držáku
- 4x háček; nosnost: 4 kg
- antistatické provedení stojanu
- 5x otočné kolo d=5 cm, 2x brzda; plast, nárazníky
- celková nosnost: 16 kg



4) Vozík drátěný jednostranný + 4xkoš

Nerez stojan 5010

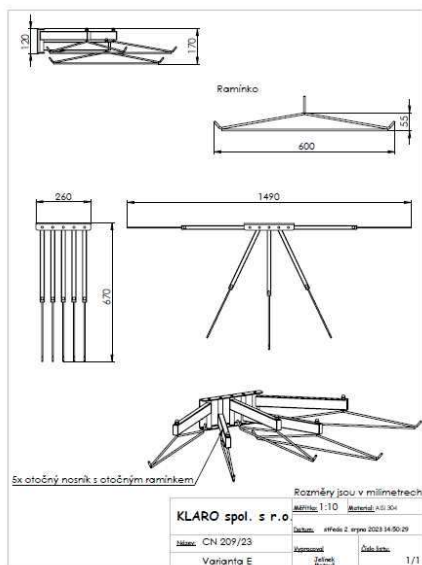
- Š56 cm x h57 cm x v131 cm - zkl. rozměry stojanu
- konstrukce: nerez ocel AISI304
- závěsné koše: 4x 01513; nosnost: 3 kg
- 1x spodní plato; nosnost: 5 kg
- 4x otočné kolo d=7,5 cm, 2x brzda; plast, nárazníky
- celková nosnost: 17 kg



5) Věšák na RTG zástěry

Věšák na RTG 209/23-VE

- 1490x670x170 mm
- Součástí cenové nabídky je výkres „CN 209/23 Varianta E“
- Materiál - nerez AISI304
- 5x otočný nosník s otočným ramínkem
- Nosnost ramínka - max. 6 kg
- Délka ramínka: 60cm
- Každé ramínko je pevně ukotveno na samostatném nosníku, které je možno sklopit ke zdi
- Konce ramínek jsou vyhnuté nahoru, pro zabránění sjíždění zástěry
- Věšák je nutné důkladně ukotvit, kotvící materiál je součástí dodávky

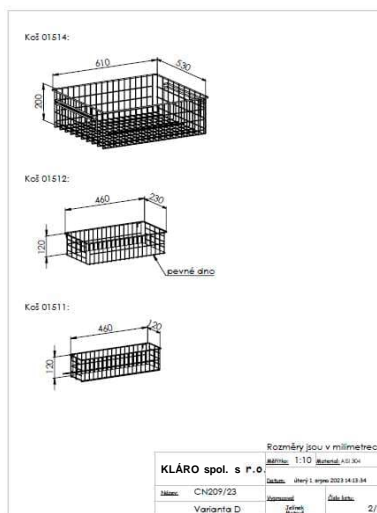
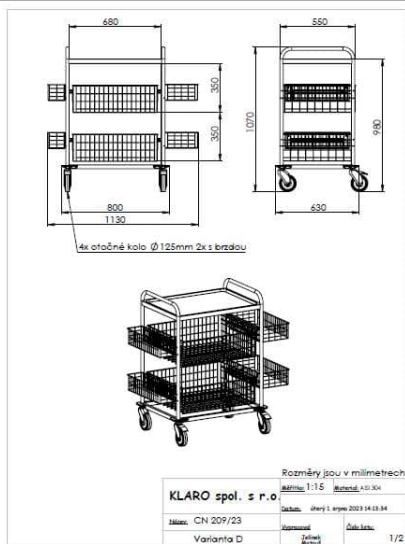


6) Vozík resuscitační

NEREZ PLATO 2605-XL

NEREZ2605 atyp 209/23-VD)

- Rozměr horního plátu: 68 x 55 x 107 cm
- Součástí cenové nabídky je výkres „CN 209/23 Varianta D“
- Součástí vozíku jsou závěsné koše
- 2x 01511 s pevným dnem, rozměr: 46 x 12 cm
- 2x 01512 s pevným dnem, rozměr: 46 x 23 cm
- Nosnost závěsného koše (01511 / 01512) - max. 6 kg
- konstrukce: nerez ocel AISI304
- 1x plato s prolisem 1,2 cm (nosnost: 50 kg)
- 2x oboustranně výsuvný koš (v20 cm); nosnost: 15 kg
- antirezonanční výtzuha
- 4x kvalitní plastové otočné kolo d=12,5 cm, 2x brzda; plast, nárazníky
- Celková nosnost vozíku - max. 104 k;

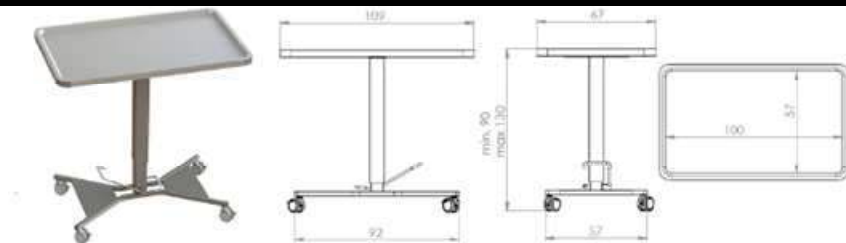


obrázky pouze ilustrativní

7) Vozík instrumentační hydraulika

MAYO INSTRUMAN MAXI

- Š67 cm x h109 cm x v90 - 130 cm - zkl. rozměry vozíku
- konstrukce: nerez ocel AISI304
- vnitřní rozměry plata: 100 x 57 cm, prolis: 1,2 cm; nosnost: 50 kg
- plato snímatelné, přenosné
- hydraulický zdvih - spec, vyvinutý teleskop - chráněn proti úniku kapaliny
- způsob sterilizace: max. 130°C parou po dobu 3 minut
- antistatické provedení vozíku
- 4x otočné plastové dvouřadé kolo d=7,5 cm s brzdou



8) Nádoba odhazovací

Nerez pojízdné vědro 15l, bez rukojeti

- podvozek d=46 cm; v43 cm - rozměry stojanu
- konstrukce: nerez ocel AISI304
- 1x vědro d=30 cm; objem: 15l
- 4x otočné kolo d=5 cm, 2x brzda
- antistatické provedení stojanu
- celková nosnost: 15 kg



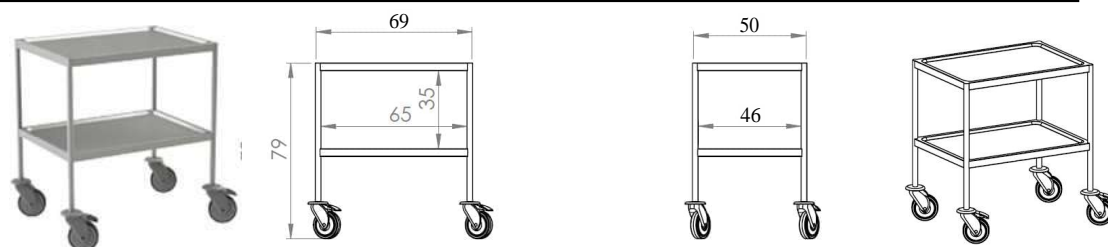
9) Vozík 2-podlažní

NEREZ PLATO 2705, 2x plato

bez madel, spodní plato zvýšené

- Š69 cm x h50 cm x v79 cm - rozměry horní desky vozíku
- konstrukce: nerez ocel AISI304
- 2x plato s prolisem 1,2 cm; nosnost: 50 kg
- antirezonanční výztuha
- 4x kvalitní plastové bezstopové otočné kolo d=12,5 cm s měkkým běhounem, 2x brzda; plast, nárazníky
- celková nosnost: 100 kg

Ve standardním provedení nabízíme tichou a bezstopou manipulaci vozíku za pomoci otočných kol s měkčeným běhounem. Vaše jízda bude kvalitní a tichá.

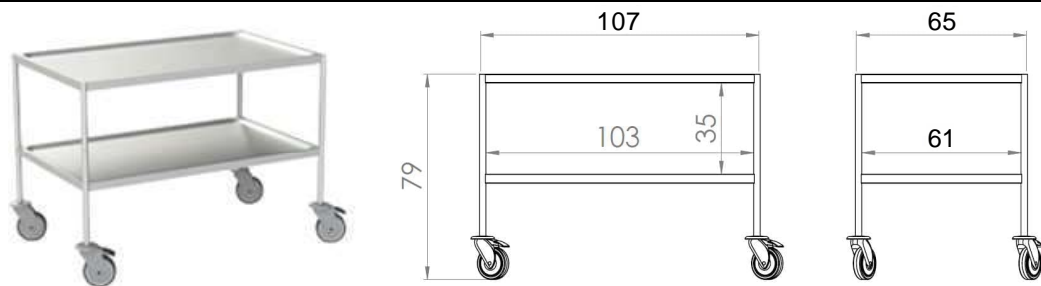


10) Vozík nástrojový 2 podlažní velký**NEREZ PLATO 2066-XXL**

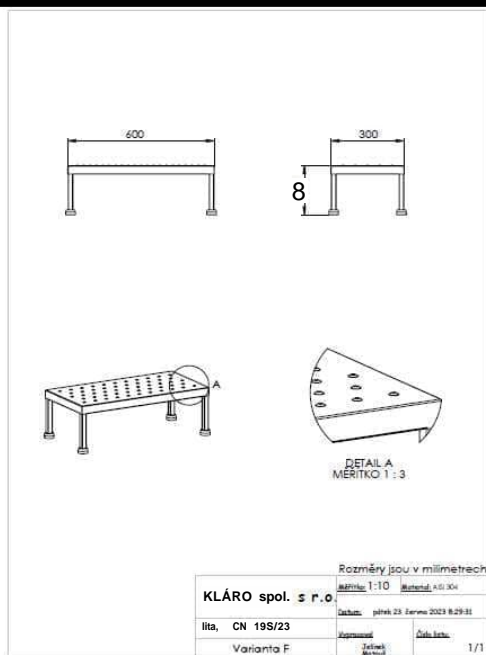
bez madel, spodní plato zvýšené

- §107 cm x h65 cm x v79 cm - rozměry horní desky vozíku
- konstrukce: nerez ocel AISI304
- 2x plato s prolisem 1,2 cm; nosnost: 50 kg
- 4x kvalitní plastové bezstopé otočné kolo d=12,5 cm s měkkým běhounem, 2x brzda; plast, nárazníky
- celková nosnost: 100 kg

Ve standardním provedení nabízíme tichou a bezstopou manipulaci vozíku za pomoci otočných kol s měkkým běhounem. Vaše jízda bude kvalitní a tichá.

**11) Schůdek 1-stupňový****Schůdek jedinstupňový 198/23- VF)**

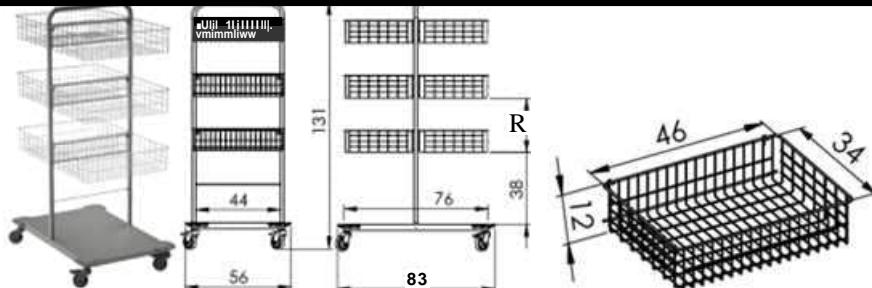
- 600x300x200 mm
- Součástí cenové nabídky je výkres „CN 198/23 Varianta F“
- Materiál - nerez AISI304
- Celosvařená konstrukce
- Nosnost schůdku - min. 130 kg
- Protiskluzová úprava schůdku, antistatické provedení
- 4x pryžová nožička



12) Vozík s drátěnými boxy 6x

Nerez stojan 5012

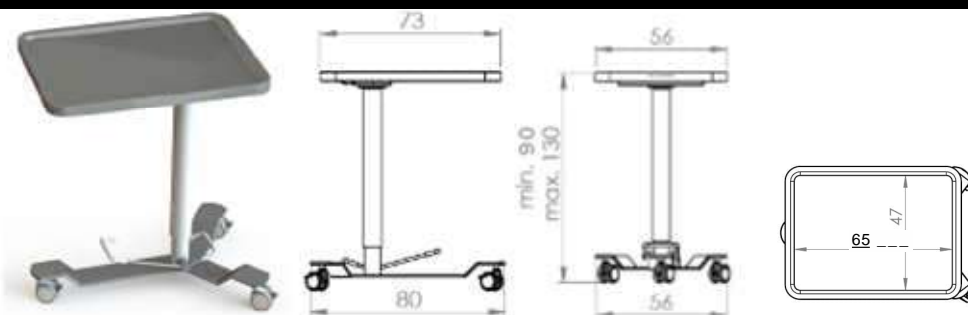
- Š56 cm x h83 cm x v131 cm - zkl. rozměry stojanu
- konstrukce: nerez ocel AISI304
- závěsné koše: 6x 01513; nosnost: 3 kg
- 1x spodní plato; nosnost: 5 kg
- 4x otočné kolo d=7,5 cm, 2x brzda; plast, nárazníky
- celková nosnost: 23 k;



13) Stolek instrumentační výškově stavitelný

MAYO INSTRUMAN HYDRAULIC TOP I

- Š56 cm x h80 cm x v90 - 130 cm - zkl. rozměry vozíku
- konstrukce: nerez ocel AISI304
- vnitřní rozměry plata: 65 x 47 cm, prolis: 1,2 cm; nosnost: 50 kg
- plato otočné o 360° s aretací, snímatelné, přenosné
- hydraulický zdvih - spec, vyvinutý teleskop - chráněn proti úniku kapaliny
- podvozek ve tvaru Y
- způsob sterilizace: max. 130°C parou po dobu 3 minut
- antistatické provedení vozíku
- 3x otočné plastové dvouřadé kolo d=7,5 cm s brzdou



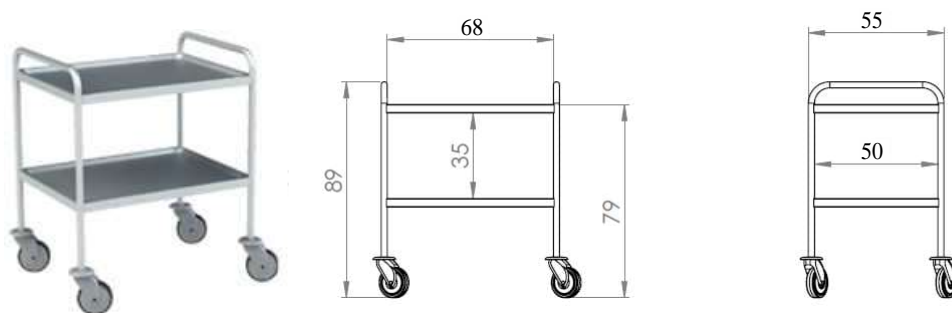
14) Celonerezový vozík 2xplato s madly

NEREZ PLATO 2606-XL

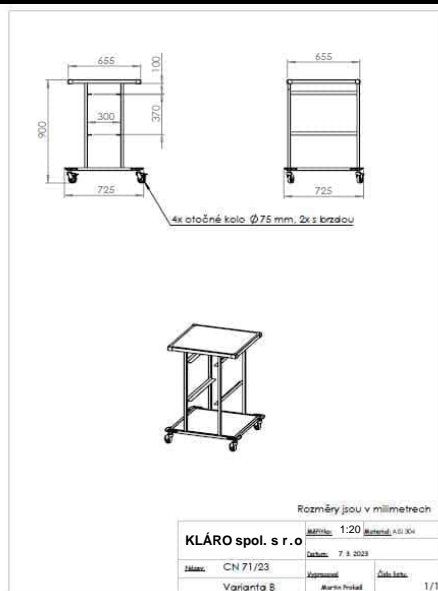
spodní plato zvýšené

- Š68 cm x h55 cm x v89 cm - velikost plata
- konstrukce: nerez ocel AISI304
- 2x plato s prolisem 1,2 cm (nosnost: 50 kg)
- antirezonanční výztuha
- 4x kvalitní plastové bezstopé otočné kolo d=12,5 cm s měkkým běhounem, 2x brzda; plast, nárazníky
- celková nosnost: 100 kg

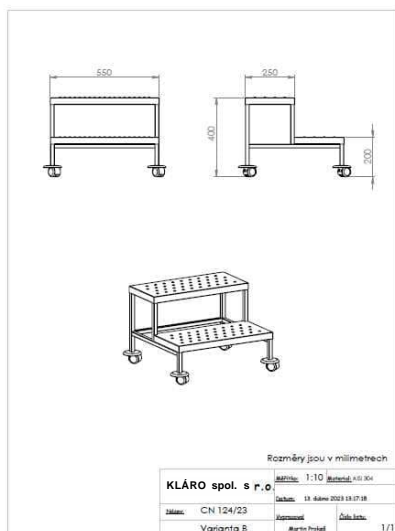
Ve standardním provedení nabízíme tichou a bezstopou manipulaci vozíku za pomoci otočných kol s měkčeným běhounem. Vaše jízda bude kvalitní a tichá.

**15) Vozík přípravný na TJ kontejnery 2x1 STJ****Nerez vozík na kontejnery 71/23 VB)**

- Součástí cenové nabídky je výkres „CN 71/23 Varianta B“
- Rozměr horního pláta: 65,5 x 65,5 cm
- Kostra vozíku - nerez AISI304
- Vrchní pláto 4x ochranný plastový zaoblený roh
- Nosnost pláta - max. 20 kg při rovnoměrném rozložení po celé ploše
- Nosnost páru ližin - max. 20 kg
- Kola plastová 075 mm, 2x s brzdou
- 4x rohový plastový nárazník
- Antistatické provedení vozíku
- Nosnost: 100 kg

**16) Schůdky 2-stupňové****Dvojschůdek - ATYP, 124/23- VB)**

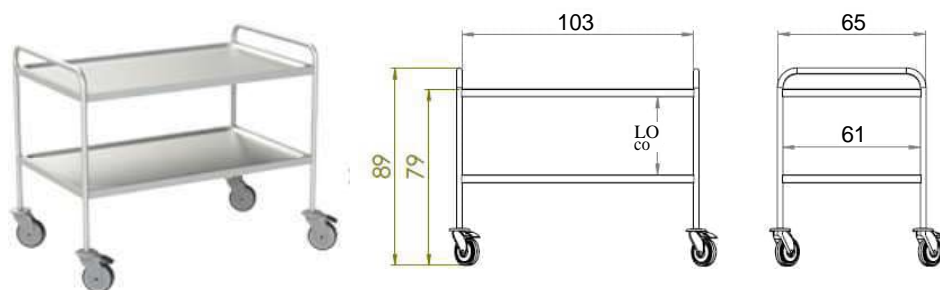
- Rozměry schůdků: 550x400mm, hloubka nášlapné plochy: 25 cm
- Součástí cenové nabídky je výkres „CN 124/23 Varianta B“
- Materiál - nerez AISI304
- Protiskluzová úprava
- Nosnost schůdku - min.130 kg
- 4x otočné plastové kolo s tlakovou brzdou
- 4x kulatý plastový nárazník
- Antistatické provedení

**17) Vozík dekontaminační****NEREZ PLATO 2063-XXL**

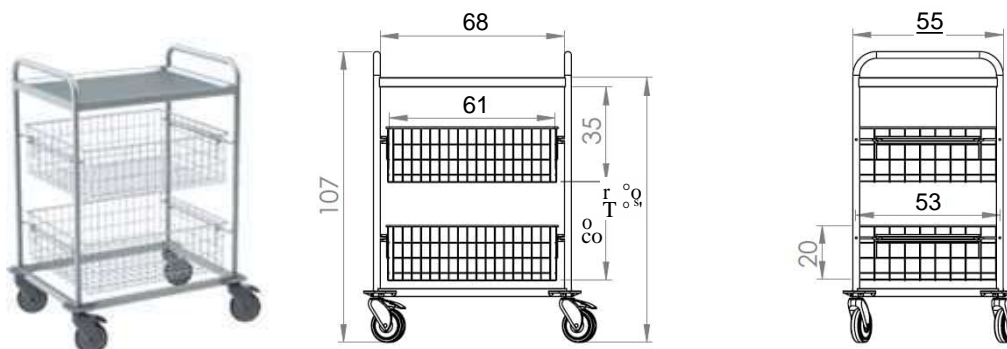
spodní plato zvýšené

- š103 cm x h65 cm x v89 cm - velikost plata
- konstrukce: nerez ocel AISI304
- 2x plato s prolisem 1,2 cm; nosnost: 50 kg
- antirezonanční výztuha
- 4x kvalitní plastové bezstopové otočné kolo d=12,5 cm s měkkým běhounem, 2x brzda; plast, nárazníky
- celková nosnost: 100 kg

Ve standardním provedení nabízíme tichou a bezstopovou manipulaci vozíku za pomoci otočných kol s měkčeným běhounem. Vaše jízda bude kvalitní a tichá.

**18) Vozík patientský, drátěný program****NEREZ PLATO 2605-XL**

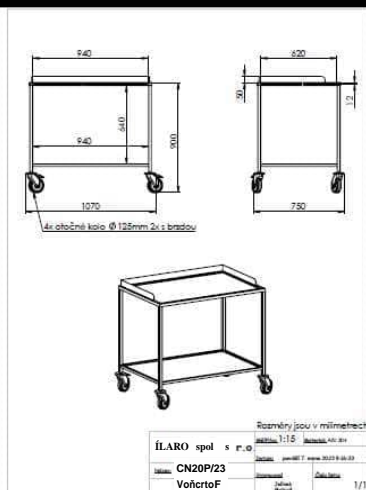
- Š68 cm x h55 cm x v107 cm - velikost plata
- konstrukce: nerez ocel AISI304
- 1x plato s prolisem 1,2 cm (nosnost: 50 kg)
- 2x oboustranně výsuvný koš (v20 cm); nosnost: 15 kg
- antirezonanční výztuha
- 4x kvalitní plastové otočné kolo d=12,5 cm, 2x brzda; plast, nárazníky
- celková nosnost: 80 kg



19) Stolek instrumentační s bočnicemi

NEREZ PLATO atyp, CN 209/23 - VF

- 940 x 620x900 mm - velikost plato, výška
- Součástí cenové nabídky je výkres „CN 209/23 Varianta F“
- Materiál - nerez AISI304
- Celosvařená konstrukce
- 2x plato s prolisem cca 12 mm s antirezonanční výztuhou
- Třístranná ohrádka na horní ploše vozíku, výška 5cm
- Nosnost plato - max. 40 kg při rovnoměrném rozložení po celé ploše plato
- Celková nosnost vozíku - max. 80 kg
- Kola plastová s měkkým běhounem 0125 mm, 2x s brzdou
- 4x kulatý plastový nárazník



Celková cena bez DPH
Celková cena s DPH

956 611,00
1 157 499,31



- **XZ7 OCELOVÁ KONSTRUKCE S ANTIMIKROBIÁLNÍM POVRCHEM**
- **ZAMĚŘENÍ NA MÍSTĚ + GRAFICKÝ NÁVRH**
- **VÝROBA NA MÍRU**
- **MOŽNOST VZORKU PRO ODZKOUŠENÍ A ZAPŮJČENÍ DO PROVOZU**
- **NEREZOVÁ OCEL AISI304 - NEPOUŽÍVAT ČISTÍCÍ PŘÍPRAVEK OBSAHUJÍCÍ CHLÓR**

- **PLATNOST** cenové nabídky je 2 měsíce
- **ZÁRUKA** na plata: 5 let, vozíky: 3 roky, doplňky a příslušenství: 2 roky
- **ISO 9001,14001**

- **TERMÍN DODÁNÍ** - viz kupní smlouva
- **Doprava a balné: ZDARMA**

S přáním pěkného dne

Kláro, spol. s r.o.
velkoobchod@klaro.cz
mobil: + 420 606 752 376
tel./fax: + 420 314 005 423, 321 785 819



S tradiční kvalitou

Nerezový inventář pro Krajskou zdravotní, a.s., Masarykovu nemocnici v Ústí nad Labem, o.z., lůžk. oddělení a ambulance - část 2: Nerezový mobiliář													
Číslo položky	Název položky	Počet MJ/kupní smi.	Kardiologie	KAPIM	Kardiochirurgie	Hrudní chirurgie	Měrná jednotka	Cena za MJ bez DPH	Cena za MJ s DPH	Nabídková cena celkem bez DPH	Nabídková cena celkem s DPH	Obchodní název nabízeného zboží	Nabízené zboží splňuje požadavky zadavatele ANQNE
1	Stojan na galoše	3	3	—	—	—	ks						NO
2	Vozík nástrojový 2-podlažní	12	1	—	6	5	ks						NO
3	Stojan infúzní mobilní	7	5	—	2	—	ks						NO
4	Vozík drátěný jednostranný + 4x koš	9	7	—	2	—	ks						NO
5	Věšák na RTG zástěry	3	3	—	—	—	ks						NO
6	Vozík resuscitační	4	3	—	1	—	ks						NO
7	Vozík instrumentační hydraulika	1	1	—	—	—	ks						NO
8	Nádoba odhazovací	1	1	—	—	—	ks						NO
9	Vozík 2-podlažní	8	6	—	1	1	ks						NO
10	Vozík nástrojový 2-podlažní velký	7	5	—	1	1	ks						NO
11	Schůdek 1-stupňový	13	4	—	5	4	ks						NO
12	Vozík s drátěnými boxy 6x	1	—	1	—	—	ks						NO
13	Stolek instrumentační výškově stavitelný	5	—	3	2	—	ks						NO
14	Celonerezový vozík 2x plato s madly	47	12	26	8	1	ks						NO
15	Vozík přípravný na STJ kontejnery 2x1 STJ	2	—	—	2	—	ks						NO
16	Schůdky 2-stupňové	1	—	—	1	—	ks						NO
17	Vozík dekontaminační	6	—	—	4	2	ks						NO
18	Vozík patientský, drátěný program	3	—	—	3	—	ks						NO
19	Stolek instrumentační s bočnicemi	1	—	—	1	—	ks						NO
Nabídková cena celkem										956611,00	1157499,31		
Účastník vyplní žlutě podbarvená pole.													

