



EVROPSKÁ UNIE  
Evropský fond pro regionální rozvoj  
OP Životní prostředí



AGENTURA OCHRANY  
PŘÍRODY A KRAJINY  
ČESKÉ REPUBLIKY

Číslo smlouvy: 15325/OPZP/23

Zdroj: OPŽP

## SMLOUVA O DÍLO

UZAVŘENÁ DLE USTANOVENÍ § 2586 A NÁSL. ZÁK. Č. 89/2012 SB., OBČANSKÉHO  
ZÁKONÍKU, VE ZNĚNÍ POZDĚJŠÍCH PŘEDPISŮ

### I. Smluvní strany

#### 1.1 Objednatel

**Česká republika - Agentura ochrany přírody a krajiny České republiky**

Sídlo: Kaplanova 1931/1, 148 00 Praha 11 – Chodov

Zastoupená: ředitelka Samostatného odboru OPŽP

Bankovní spojení: ČNB Praha, číslo účtu: 18228011/0710

IČO: 629 33 591

DIČ: neplátce DPH

V rozsahu této smlouvy osoba zmocněná k jednání se zhotovitelem, k věcným úkonům a k převzetí díla:

(dále jen „objednatel“)

a

#### 1.2 Zhotovitel

**Filip Doležal**

Sídlo: Ostrov u Macochv 166, 679 14

Zastoupený:

Bankovní spojení: MONETA Money Bank, č. ú.:

IČO: 606 66 277

DIČ:

*zapsaný v živnostenském rejstříku Městského úřadu Blansko*

V rozsahu této smlouvy osoba zmocněná k jednání s objednatelem:

(dále jen „zhotovitel“)

## II. Předmět smlouvy

- 2.1 Tato smlouva je uzavírána na základě nabídky zhotovitele ze dne 8.9.2023 na plnění zakázky „**Zabezpečení vchodů do jeskyní – obnova nebo zhotovení nové uzávěry – dvířka, rám, pažení (např. skruže), žebříky či kotevní body a fixní lana ve vchodu – 9. část Moravský kras (Tartaros)**“. Uzavření této smlouvy předcházela zadávací postup dle interních předpisů objednatele.
- 2.2 Na základě této smlouvy se zhotovitel zavazuje provést na svůj náklad a nebezpečí dílo specifikované v čl. 2.3 této smlouvy a předat jej objednateli. Objednatel se zavazuje dílo převzít a zaplatit za něj zhotoviteli dohodnutou cenu.
- 2.3 Dílem se rozumí: „**Zabezpečení vchodů do jeskyní – obnova nebo zhotovení nové uzávěry – dvířka, rám, pažení (např. skruže), žebříky či kotevní body a fixní lana ve vchodu – 9. část Moravský kras (Tartaros)**“.
- Závazná specifikace díla je uvedena v přílohách číslo 1, 2, 3 a 4.
- (dále jen „dílo“)
- 2.4 Zhotovitel potvrzuje, že se detailně seznámil s rozsahem a povahou díla, že jsou mu známy veškeré technické, kvalitativní a jiné podmínky nezbytné k realizaci díla a že disponuje takovými kapacitami a odbornými znalostmi, které jsou nezbytné pro realizaci díla za dohodnutou smluvní cenu stanovenou podle této smlouvy.
- 2.5 Při provádění díla je zhotovitel vázán pokyny objednatele.
- 2.6 Objednatel je oprávněn v průběhu platnosti smlouvy jednostranně omezit rozsah díla v dosud neprovedené části, a to především s ohledem na přidělování finančních prostředků objednateli ze státního rozpočtu. Při snížení rozsahu díla bude přiměřeně snížena jeho cena.

## III. Cena díla a platební podmínky

- 3.1 Cena díla je stanovena v souladu s právními předpisy následovně:

Cena bez DPH:	150.803 Kč
DPH 21 %:	31.668,63 Kč
Cena včetně DPH:	182.471,63 Kč

Zhotovitel je plátcem DPH.

- 3.2 Dohodnutá cena včetně DPH je stanovena jako nejvýše přípustná. Ke změně může dojít pouze při změně zákonných sazeb DPH. U neplátce DPH, nebude cena zvyšována ani v případě, že by se v době platnosti této smlouvy stal plátcem DPH, tj. veškeré s tím související náklady jsou k tíži zhotovitele.
- 3.3 Veškeré náklady vzniklé zhotoviteli v souvislosti s prováděním díla jsou zahrnuty v ceně díla.
- 3.4 Cena za dílo bude vyúčtována za skutečně provedené práce na základě předávacího protokolu. Zhotovitel je povinen daňový doklad (fakturu) vystavit v elektronické podobě

a doručit objednateli nejpozději do 15. pracovních dnů po předání a převzetí díla na základě předávacího protokolu, v žádném případě však ne později než do 30. 11. každého kalendářního roku (po tomto datu nelze garantovat splatnost dle 3.6 smlouvy) na adresu: Agentura ochrany přírody a krajiny České republiky, Kaplanova 1931/1, 148 00 Praha 11 – Chodov

- 3.5 Daňový doklad (faktura) musí mít náležitosti daňového resp. účetního dokladu podle platných obecně závazných právních předpisů; označení daňového dokladu (faktury) a jeho číslo; číslo této smlouvy, den jejího uzavření a předmět smlouvy; označení banky zhotovitele včetně identifikátoru a čísla účtu, na který má být úhrada provedena; jméno a adresu zhotovitele; položkové vykázání nákladů, konečnou částku; den odeslání dokladu a lhůta splatnosti. Dále musí v souladu s pravidly Operačního programu Životní prostředí obsahovat Identifikační číslo projektu EIS „**CZ.05.4.27/0.0/0.0/19\_120/0009904**“ a název projektu „**Ochrana vybraných jeskyní a krasových jevů ve zvláště chráněných územích ČR**“.
- 3.6 Daňový doklad (faktura) vystavený zhotovitelem je splatný do 30 kalendářních dnů po jeho obdržení objednatelem. Objednatel může daňový doklad (fakturu) vrátit do data jeho splatnosti, pokud obsahuje nesprávné nebo neúplné náležitosti či údaje. Lhůta splatnosti počne běžet doručením opraveného a bezvadného daňového dokladu (faktury). V případě, že ve lhůtě splatnosti nedojde k přidělení finančních prostředků ze státního rozpočtu na účet objednatele, prodlužuje se lhůta splatnosti na 60 dnů od obdržení daňového dokladu (faktury) a objednatel v tomto případě není až do uplynutí této lhůty v prodlení.
- 3.7 Smluvní strany se dohodly, že objednatel nebude poskytovat zálohové platby.

#### IV. Doba a místo plnění

- 4.1 Doba plnění je od účinnosti smlouvy do 30. 11. 2023.
- 4.2 Předpokládaný termín zahájení provádění díla je v II. pololetí 2023. Zhotovitel se zavazuje provést dílo.
- 4.3 Místem plnění je Česká republika, přesnější místa jsou uvedena ve specifikaci díla.
- 4.4 Pokud zhotovitel dokončí dílo před dohodnutým termínem, zavazuje se objednatel, že převezme dílo i v dřívějším nabídnutém termínu, pokud bude bez vad a nedodělků.

#### V. Další ujednání

- 5.1 Zhotovitel je povinen provést dílo v kvalitě, formě a obsahu, které vyžaduje tato smlouva a která je obvyklá pro díla obdobného typu. Zhotovitel je povinen po celou dobu provádění díla dbát pokynů objednatele.
- 5.2 Zhotovitel je povinen postupovat s odbornou péčí v souladu s platnými a účinnými právními předpisy, případně technickými normami. Zhotovitel je povinen disponovat oprávněním k podnikání v rozsahu nezbytném pro plnění předmětu této smlouvy, a to po celou dobu jejího trvání a na požádání takové oprávnění kdykoliv prokázat.

Zhotovitel je povinen neprodleně oznamovat objednateli všechny okolnosti významné pro plnění předmětu smlouvy.

- 5.3 Objednatel je oprávněn kontrolovat provádění díla. Zjistí-li objednatel, že zhotovitel provádí dílo v rozporu s uzavřenou smlouvou o dílo, je oprávněn zhotovitele na tuto skutečnost upozornit a dožadovat se provádění díla řádným způsobem. Jestliže tak zhotovitel neučiní ani ve lhůtě mu k tomu poskytnuté, je objednatel oprávněn od této smlouvy odstoupit doručením písemného odstoupení zhotoviteli.
- 5.4 Při mimořádném ztížení provádění díla nastalém v důsledku mimořádných nepředvídatelných překážek vzniklých nezávisle na vůli smluvních stran, (jejichž povaha bude výslovně potvrzena objednatelem), např. nepříznivých klimatických nebo přírodních podmínek panujících v místě plnění, může být po dohodě smluvních stran upraveno.
- 5.5 Zhotovitel odpovídá za svoji bezpečnost a ochranu zdraví při práci. Je nutná zvýšená pozornost při pohybu ve specifickém speleologickém prostředí (veřejnosti nepřístupné jeskyně). Do jeskyní musí vždy vstupovat nejméně dvě osoby, alespoň jedna se znalostí dané lokality. O návštěvě jeskyně bude vždy informovat pověřeného pracovníka AOPK ČR, případně zaškoleného člena speleologické společnosti, která má v jeskyni povolené pracoviště.

## **VI. Předání a převzetí díla**

- 6.1 O předání díla vyhotoví smluvní strany dílčí předávací protokol podepsaný oběma smluvními stranami. Objednatel není povinen převzít část díla vykazující byť drobné vady či nedodělky.
- 6.2 V případě, že je dílo bez závad, je možné dílo převzít následovně. Smluvní strany vyhotoví předávací protokol dle článku 6.1. Další možností je, že objednatel na základě prohlídky místa plnění vyhotoví protokol o kontrole, kde uvede, že dílo je dokončeno a tento podepsaný zašle zhotoviteli na vědomí.
- 6.3 Objednatel má právo převzít i část díla, které vykazuje drobné vady a nedodělky, které samy o sobě ani ve spojení s jinými nebrání řádnému užívání příslušné části díla. V tom případě je zhotovitel povinen odstranit tyto vady a nedodělky v termínu stanoveném objednatelem uvedeném v předávacím protokolu.
- 6.4 V případě, že příslušná část díla bude v termínu pro jeho provedení díla dokončena jen zčásti, aniž by důvod nedokončení ležel na straně objednatele, má objednatel právo převzít i takovou částečně provedenou část díla a dokončení zbytku části díla nepožadovat, resp. rozsah příslušné části díla tím jednostranně omezit. V tomto případě bude uhrazena jen část díla, která bude provedena. Omezení rozsahu příslušné části díla podle věty první vyznačí objednatel v předávacím protokolu. Strany souhlasně prohlašují, že písemným vyznačením omezení rozsahu příslušné části díla v předávacím protokolu se tento úkon objednatele považuje za doručení zhotoviteli.

## **VII. Odpovědnost za vady**

- 7.1 Zhotovitel odpovídá za vady, jež má dílo (resp. část díla) v době jeho předání objednateli, byť se vady projeví až později.
- 7.2 Objednatel je povinen případné vady písemně reklamovat u zhotovitele bez zbytečného odkladu po jejich zjištění, nejpozději však do 3 měsíce ode dne převzetí příslušné části díla. V reklamaci musí být vady popsány a uvedeno, jak se projevují. Dále v reklamaci objednatel uvede, v jaké lhůtě požaduje odstranění vad.
- 7.3 Objednatel je oprávněn požadovat odstranění vady opravou, poskytnutím náhradního plnění nebo slevu ze sjednané ceny. Výběr způsobu nápravy náleží objednateli.
- 7.4 Zhotovitel poskytuje na dílo záruku v délce 24 měsíců. V případě, že délka záruky činí 0 měsíců, ustanovení článků 7.5 až 7.7 pozbývají platnost.
- 7.5 Záruční doba počíná běžet dnem předání kompletního a bezvadného díla, popř. dnem odstranění posledních vady a nedodělků uvedeného v předávacím protokolu.
- 7.6 Objednatel je povinen vady, na které se vztahuje záruka, písemně reklamovat u zhotovitele bez zbytečného odkladu po jejich zjištění. V reklamaci musí být vady popsány a uvedeno, jak se projevují. Dále v reklamaci objednatele uvede, v jaké lhůtě požaduje odstranění vad.
- 7.7 Objednatel je oprávněn požadovat odstranění vady, na kterou se vztahuje záruka, opravou, poskytnutím náhradního plnění nebo slevu ze sjednané ceny. Výběr způsobu nápravy náleží objednateli.

## **VIII. Sankce**

- 8.1 V případě, že zhotovitel nedodrží termín provedení díla jako celku, tj. neprovede všechny části díla v termínu pro provedení poslední části díla, je zhotovitel povinen zaplatit objednateli smluvní pokutu ve výši 0,1 % z ceny díla bez DPH za každý den prodlení. Totéž platí v případě, že zhotovitel nedodrží termín odstranění vad a nedodělků díla uvedený v předávacím protokolu, tzn. že zhotovitel je povinen zaplatit objednateli smluvní pokutu ve výši 0,1 % z ceny díla bez DPH za každý den prodlení.
- 8.2 V případě prodlení objednatele s placením vyúčtování je objednatel povinen zaplatit zhotoviteli úrok z prodlení z nezaplacené částky v zákonné výši. Nárok na úrok z prodlení vzniká zhotoviteli až po 30 dnech po splatnosti daňového dokladu.
- 8.3 Ustanoveními o smluvní pokutě není dotčen nárok oprávněné smluvní strany požadovat náhradu škody v plném rozsahu.
- 8.4 Smluvní pokutu nelze požadovat, způsobí-li porušení smluvní povinnosti zásah vyšší moci, a to po celou dobu trvání zásahu vyšší moci. Za zásah vyšší moci se považuje zejména nemožnost plnění vzniklá živelnou událostí nebo událost naplňující znaky uvedené v § 2913 odst. 2 zákona č. 89/2012 Sb., občanského zákoníku.

## **IX. Poddodavatelé a řešitelé**

- 9.1 Zhotovitel se zavazuje provést dílo i prostřednictvím alespoň těch členů řešitelského týmu, jejichž prostřednictvím prokázal splnění části technické kvalifikace v nabídce na veřejnou zakázku, a to včetně případných poddodavatelů uvedených v nabídce na veřejnou zakázku, a předložit jejich seznam jako přílohu této smlouvy – seznam hlavních řešitelů. Jakákoliv změna poddodavatelů je možná pouze po předchozím projednání s Objednatelem a na základě jeho předchozího písemného souhlasu. Objednatel není povinen souhlas dle tohoto článku udělit.
- 9.2 V seznamu hlavních řešitelů bude uvedeno, jaký vztah mají ke Zhotoviteli (zaměstnanec, poddodavatel apod.) a jaké práce budou řešit. V případě změny osob hlavních řešitelů v průběhu platnosti smlouvy je Zhotovitel povinen tuto přílohu bezodkladně aktualizovat. V případě, že bude změněn člen řešitelského týmu, jehož prostřednictvím Zhotovitel prokázal splnění části technické kvalifikace v nabídce na veřejnou zakázku, musí nově navržený člen řešitelského týmu splňovat minimálně stejnou část kvalifikace, jako člen původní.
- 9.3 V případě, že Zhotovitel v zadávacím řízení prokazoval pomocí poddodavatele splnění určité části kvalifikace, musí nově navržený poddodavatel splňovat stejnou část kvalifikace, jakou Zhotovitel prokazoval pomocí původního poddodavatele v zadávacím řízení.
- 9.4 Zhotovitel odpovídá v plném rozsahu za veškeré práce provedené poddodavateli.

## **X. Vyšší moc**

- 10.1 Pro účely této smlouvy se za vyšší moc považují případy, kdy smluvní strana prokáže, že jí ve splnění povinnosti ze smlouvy dočasně nebo trvale zabránila mimořádná nepředvídatelná a nepřekonatelná překážka vzniklá nezávisle na vůli této smluvní strany. Za okolnosti vyšší moci se považují okolnosti, které vznikly po uzavření této smlouvy, zejména válečný konflikt, přírodní katastrofa (např. povodeň), masivní výpadek elektrické energie nebo dodávek ropy, embargo nebo epidemie, popřípadě krizové opatření vyhlášené orgánem veřejné moci při epidemii.
- 10.2 Za vyšší moc se pro účely této smlouvy nepovažuje překážka vzniklá z poměrů smluvní strany, která se překážky dle odstavce 10.1 dovolává, nebo vzniklá až v době, kdy byla tato smluvní strana v prodlení s plněním smlouvené povinnosti.
- 10.3 Smluvní strana postižená vyšší mocí je povinna neprodleně druhou smluvní stranu o výskytu vyšší moci písemně informovat.
- 10.4 V případě vyšší moci se prodlužuje lhůta ke splnění smluvních povinností o dobu, během které budou následky vyšší moci trvat včetně doby prokazatelně nutné k jejich odstranění. O ukončení vyšší moci a odstranění následků musí postižená smluvní strana druhou stranu písemně informovat.

## **XI. Ukončení smlouvy**

- 11.1 Smluvní strany mají právo od smlouvy odstoupit v případě podstatného porušení smlouvy druhou smluvní stranou, pokud je konkrétní porušení povinnosti jako podstatné sjednané v této smlouvě nebo v případě splnění zákonných podmínek podstatného porušení smlouvy ve smyslu ustanovení § 2002 odst. 1 občanského zákoníku.
- 11.2 Smluvní strany se dohodly, že za podstatné porušení smlouvy ze strany zhotovitele považují zejména (nikoli však výlučně):
- a) prodlení zhotovitele s dokončením díla dle čl. 4.1 této smlouvy,
  - b) prodlení zhotovitele s odstraněním reklamované vady delším než 30 dnů,
  - c) zhotovitel provádí dílo v rozporu se svými povinnostmi a pokyny objednatel dle čl. 5.3 této smlouvy,
  - d) zhotovitel je v insolvenčním řízení, jehož předmětem je dlužníkův úpadek nebo hrozící úpadek,
  - e) ostatní případy v této smlouvě výslovně uvedené jako podstatné porušení smlouvy.
- 11.3 Na zhotovitelem předané a objednatelem převzaté dílo nebo jeho části se i po ukončení této smlouvy vztahují ustanovení o odpovědnosti za vady, smluvních pokutách a náhradě škody, případně další aplikovatelná ustanovení této smlouvy

## **XII. Závěrečná ustanovení**

- 12.1 Tento projekt je spolufinancován Evropskou unií – Evropským fondem pro regionální rozvoj v rámci Operačního programu Životní prostředí. Zhotovitel je podle ustanovení § 2 písm. e) zákona č. 320/2001 Sb., o finanční kontrole ve veřejné správě a o změně některých zákonů (zákon o finanční kontrole), ve znění pozdějších předpisů, osobou povinnou spolupůsobit při výkonu finanční kontroly prováděné v souvislosti s úhradou zboží nebo služeb z veřejných výdajů.
- 12.2 Tato smlouva může být měněna a doplňována pouze písemnými a očíslovanými dodatky podepsanými oprávněnými zástupci smluvních stran, není-li v této smlouvě uvedeno jinak.
- 12.3 Ve věcech touto smlouvou výslovně neupravených se práva a povinnosti smluvních stran řídí příslušnými ustanoveními zákona č. 89/2012 Sb., občanského zákoníku.
- 12.4 Zhotovitel bere na vědomí, že tato smlouva může podléhat povinnosti jejího uveřejnění podle zákona č. 340/2015 Sb., o zvláštních podmínkách účinnosti některých smluv, uveřejňování těchto smluv a o registru smluv (zákon o registru smluv), zákona č. 134/2016 Sb., o zadávání veřejných zakázek, ve znění pozdějších předpisů a/nebo jejího zpřístupnění podle zákona č. 106/1999 Sb., o svobodném přístupu k informacím, ve znění pozdějších předpisů a tímto s uveřejněním či zpřístupněním podle výše uvedených právních předpisů souhlasí.
- 12.5 Tato smlouva je vyhotovena v elektronickém originále.

12.6 Smlouva nabývá platnosti dnem podpisu oběma smluvními stranami. Smlouva nabývá účinnosti dnem přidělení finančních prostředků na realizaci díla ze strany poskytovatele dotace anebo dnem uveřejnění smlouvy v registru smluv podle zákona č. 340/2015 Sb., o registru smluv, ve znění pozdějších předpisů, podle toho, která z výše uvedených skutečností nastane později.

12.7 Obě smluvní strany prohlašují, že se seznámily s celým textem smlouvy včetně jejich příloh a s celým obsahem smlouvy souhlasí. Současně prohlašují, že tato smlouva nebyla sjednána v tísní ani za jinak nápadně nevýhodných podmínek.

12.8 Nedílnou součástí smlouvy jsou tyto přílohy:

Příloha č. 1 – Podrobná specifikace díla (Tartaros)

Příloha č. 2 – Výkres - Uzávěra jeskyně Šachta Adamováků1

Příloha č. 3 – Výkres - Uzávěra jeskyně Šachta Adamováků

Příloha č. 4 – Výkres - Uzávěra jeskyně Feryho tajná

V Praze dne

V \_\_\_\_\_ dne

Objednatel

Zhotovitel

---

ředitelka Samostatného odboru  
OPŽP

---

Filip Doležal



## Příloha č. 1 – Podrobná specifikace díla

### Zabezpečení vchodů do jeskyní – obnova nebo zhotovení nové uzávěry – 9. oblast plnění Moravský kras (Tartaros)

#### Popis prací v jednotlivých jeskyních:

##### Uzávěra Šachta Adamováků:

V Šachtě Adamováků bude v místě staré uzávěry rozebrána ocelová konstrukce, zajištěn provizorně vstup, do šachty bude spuštěna skruž přikotvena obetonována a skruže budou obsypány materiálem napadaným pod šachticí. Pod šachticí je deponie v jedné z chodeb zapážena již zcela shnilou výdřevou ta bude nahrazena kameno-betonovým pažením. Vstupní 12m šachta i 5m propáстка pod ní bude opatřena ocelovými pozinkovanými žebříky.

JESKYNĚ ŠACHTA ADAMOVÁKŮ	množství celkem	
	mn	jedn
Výkopy a hloubení rýh v podzemí	0,8	m <sup>3</sup>
Příplatek za lepivost	0,8	m <sup>3</sup>
Vedlejší rozpočtové náklady	0,3	m <sup>3</sup>
Osazení betonových skruží 1000/500	3	ks
Vedlejší rozpočtové náklady	0,5	m <sup>3</sup>
Výroba a montáž plechové uzávěry skruží včetně zámku - pozink	37	kg
Nerezový pant 120-M24	2,0	ks
Ocelový žebřík z profilu L 30/30 délka 3,3 m	9,6	m
Výroba a montáž ocelový nosník I 80	3,0	m
Vedlejší rozpočtové náklady	20,0	%
Stížené podmínky dopravy a montáže v podzemí	1,55	t

##### Uzávěra Feryho tajná:

V rámci stavebních prací bude provedena výměna dvou nerezových pantů typu 120-M24-VA, které jsou regulovatelné na závit M24. Na panty bude zavěšena zpět ocelová uzávěra, která bude natřena nátěrem ZINGA, jedná se o nátěr, který představuje systém „galvanizace zinkem za studena“. Zinková vrstva zajišťuje katodickou ochranu ocele, tzn., že zinková vrstva koroduje místo ocele pod touto vrstvou, avšak zinek koroduje podstatně pomaleji než ocel. Navíc i při poškrábání zinkové vrstvy nedochází k šíření koroze pod zinkovou vrstvou. Výhodou této metody galvanizace je možnost používat ji v terénu, což se často nedá udělat při žárovém zinkování.

Uzamčení ocelové uzávěry bude řešeno visacím zámkem pomocí ocelové svorky, která bude přivařena na vnitřní stranu plechových dveří a rámu. Profil jeskyně okolo ocelové uzávěry bude opraven vyzdívkou z kamene z místního zdroje na cementovou maltu. Předpokládá se zdicí objem 0,3 m<sup>3</sup>.

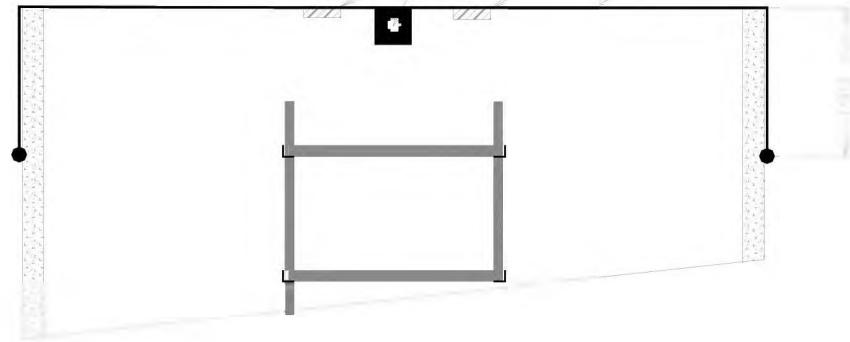
JESKYNĚ Feryho tajná	množství celkem	
	mn	jedn
Obezdnění rámu dveří a ostatní kamenné dozdívky okolo uzávěry	0,3	m <sup>3</sup>
Vedlejší rozpočtové náklady	0,3	m <sup>3</sup>
OPRAVA A MONTÁŽ OCELOVÝCH DVEŘÍ VČETNĚ ZÁMKU NEREZ	4	kg
Nerezový pant 120-M24	2,0	ks
Nátěr ZINGA	4,0	m <sup>2</sup>
Vedlejší rozpočtové náklady	3,0	kg
Vybourání obezdívky	0,3	m <sup>3</sup>
Stížená podmínka dopravy a montáže v podzemí	0,04	t

ocelový profil L 50/50 povrchová úprava žárovým zinkováním

Nerezový pant 120-M24-VA na bránu na ocelový sloupek, regulovatelný navařovací, závit M24

Nerezový pant 120-M24-VA na bránu na ocelový sloupek, regulovatelný navařovací, závit M24

Plech pozinkovaný v tavenině, EN 10143, tl. 3 mm



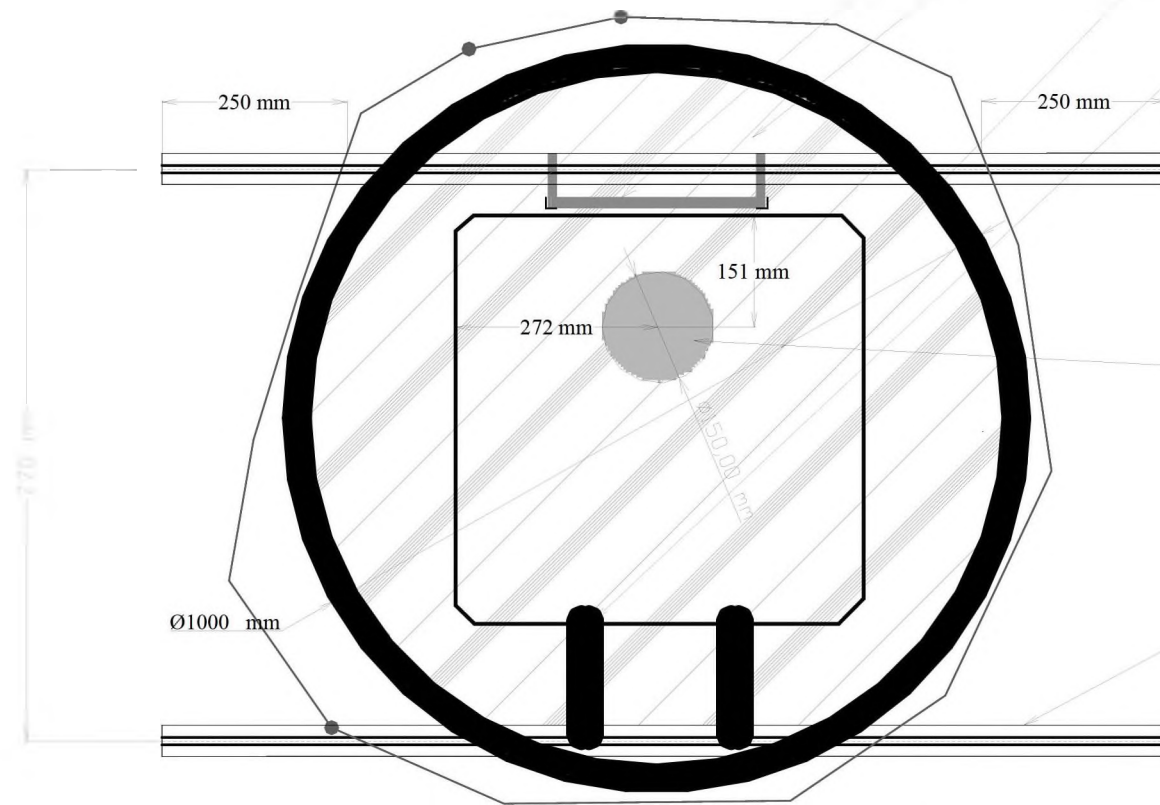
ocelový žebřík sestavený z profilu L 30/30 povrchová úprava žárovým zinkováním

betonová skruž 100 průměr - vnější 116, vnitřní 100, výška 500 mm

Plech pozinkovaný v tavenině, EN 10143, tl. 3 mm  
Výřez pro poklop s vnitřními panty a skosenými rohy

Nerezový pant 120-M24-VA na bránu na ocelový sloupek, regulovatelný navařovací, závit M24

ocelový nosník profil I válcovaný za tepla, DIN 1025-1 // I 80, povrchová úprava žárovým zinkováním



otvor pro ruku za u elem vnitřního zamykání pomocí visacího zámku

ocelový nosník profil I válcovaný za tepla, DIN 1025-1 // I 80, povrchová úprava žárovým zinkováním



## VSTUP DO JESKYNĚ ŠACHTA ADAMOVÁKŮ

NÁZEV

Půdorys a řez vstupem

VELIKOST

A3

DATUM

01/2018

DWG ANO

Katastr: Ostrov u Macochy

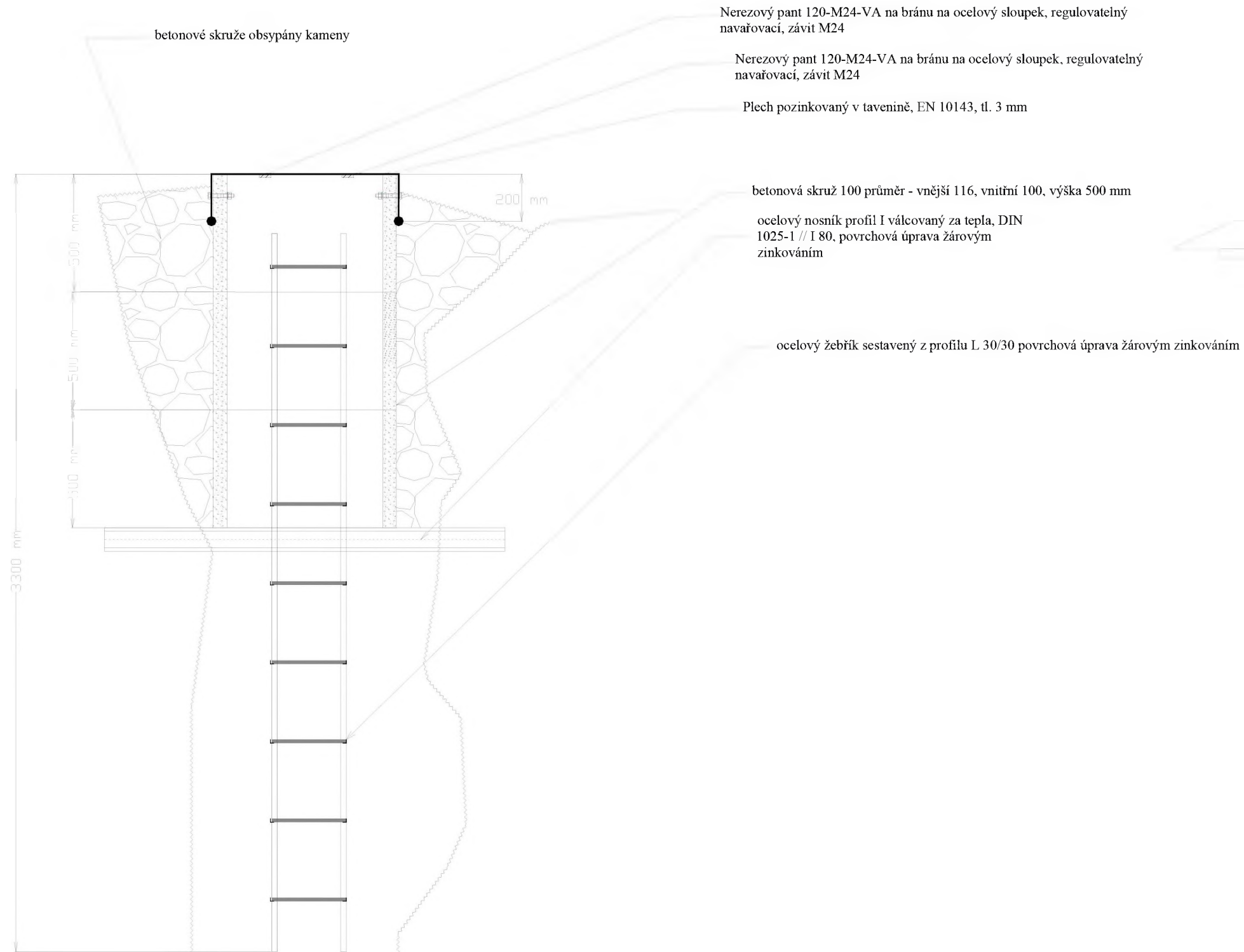
Báňský projektant

MĚŘÍTKO 1 : 10

Příloha .

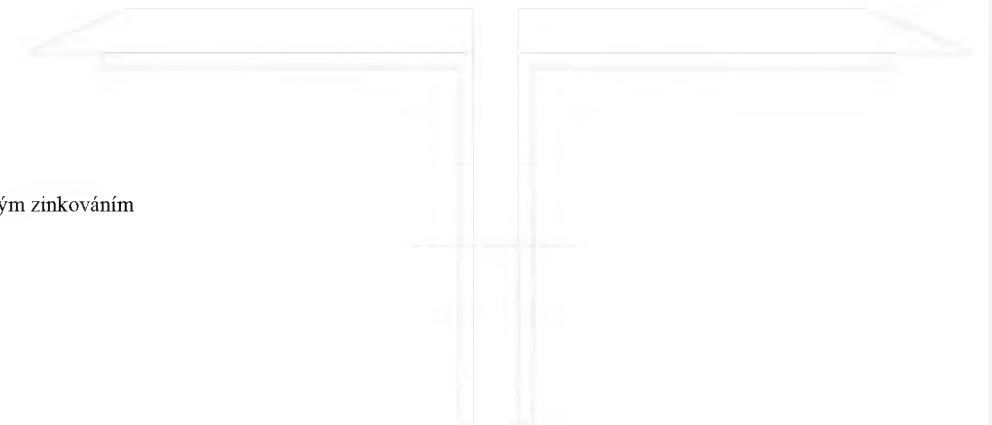
K2301211-J-05990- 01





## Detail zámku

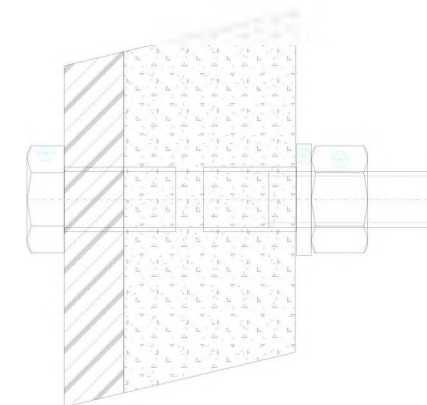
ocelový profil L 50/50 povrchová úprava žárovým zinkováním, přivařen k pevné části plechové uzávěry a druhý díl k pohyblivé části uzávěry.



## Detail

Uchycení plechové uzávěry do skruže v protilehlých stranách.

Šroub vratový DIN 603 M16x100 nerez A2 - 4 ks



## VSTUP DO JESKYNĚ ŠACHTA ADAMOVÁKŮ

NÁZEV

Profil vstupem do propasti a detaily

Báňský projektant

VELIKOST  
**A3**

DATUM  
01/2018

DWG ANO  
Katastr: Ostrov u Macochy

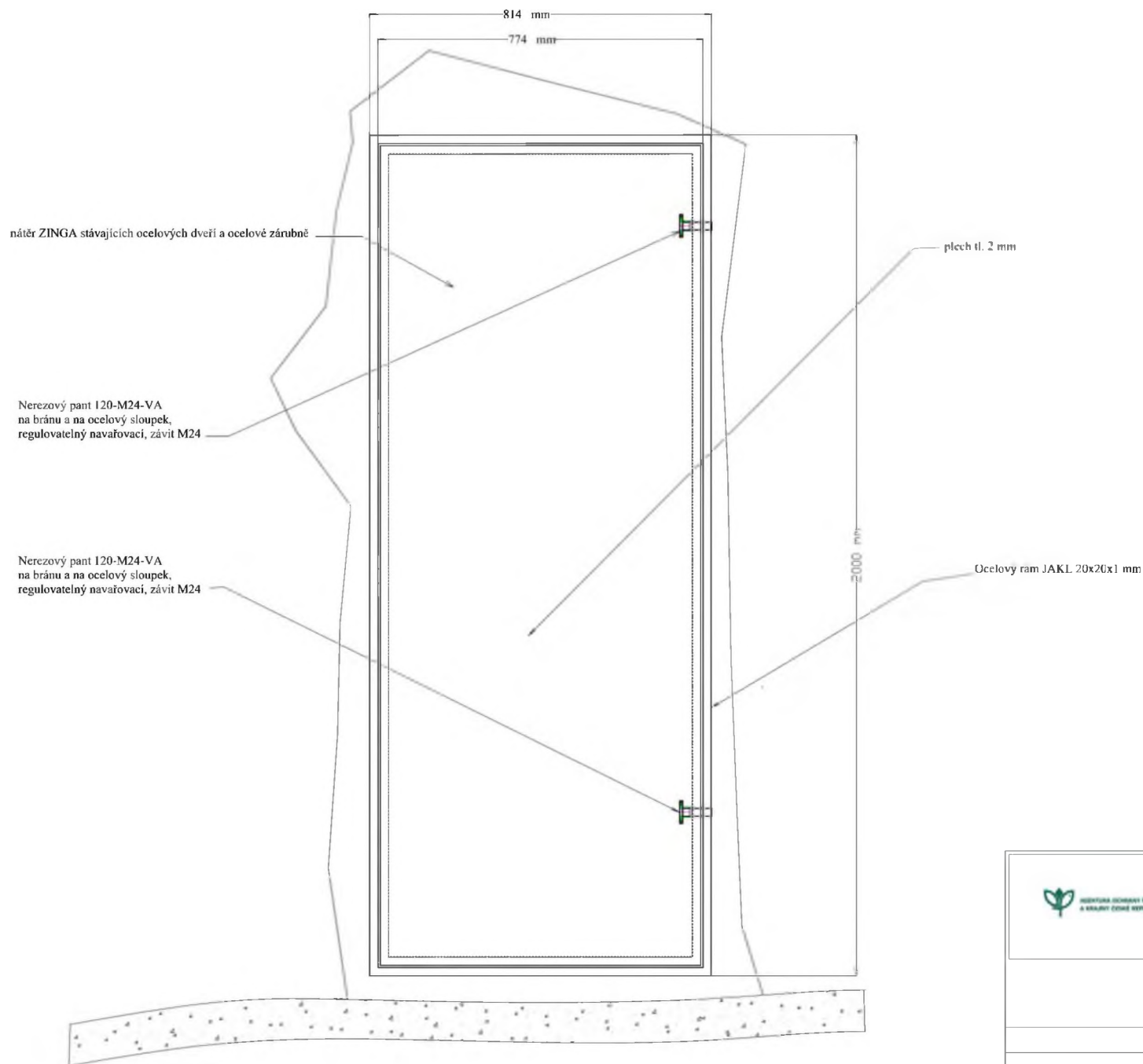


MĚŘÍTKO 1 : 20

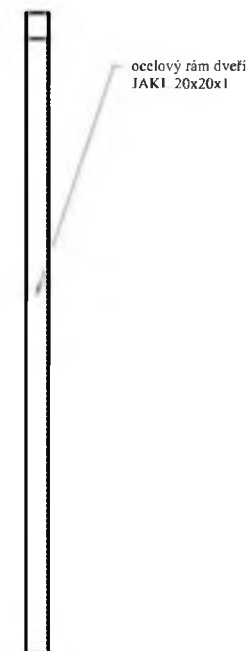
Příloha

K2301211-J-05990- 02

# ČELNÍ POHLED



# DETAIL RÁMU OCELOVÝCH DVEŘÍ



VSTUP DO JESKYNĚ  
FERYHO TAJNÁ

NÁZEV

ČELNÍ POHLED A BOČNÍ POHLED

VELIKOST  
A3

DATUM  
04/2018

DWG ANO  
Katastr: Ostrov u Macochy

MĚŘITKO 1 : 10

Příloha č

K2301211-J-05750- 01