

## Smlouva o dílo

Smluvní strany

**1. Statutární město Brno – Městská policie Brno**

zastoupena: Mgr. Lubošem Oprchalem, ředitelem  
se sídlem: Štefánikova 112/43, 602 00 Brno  
IČ: 44992785  
DIČ: CZ44992785  
bankovní spojení: XXXXXXXX  
číslo účtu: XXXXXXXX  
(dále jen jako „objednatel“)

a

**2. Mikita Kaplan - ELEKTRO**

společnost je zapsána v obchodním rejstříku vedeném v OR u KS, oddíl R, vložka 4157.

zastoupena: Mikitou Kaplanem, majitelem firmy  
se sídlem/místem podnikání Zájezdny 230/12, 642 00 Brno  
IČ: 13677063  
DIČ: XXXXXXXX  
bankovní spojení: XXXXXXXX  
číslo účtu: XXXXXXXX  
(dále jen jako „zhotovitel“)

(objednatel a zhotovitel dále společně označeni jako „smluvní strany“ a každý zvlášť jako „smluvní strana“).

Smluvní strany uzavřely tuto smlouvu o dílo (dále též jen „smlouva“) v souladu s ust. § 2586 zákona č. 89/2012 Sb., občanský zákoník, ve znění pozdějších předpisů (dále jen „OZ“).

## I. Úvodní ustanovení

1. Tato smlouva je uzavírána na základě výsledků výběrového řízení, ve kterém byla zadávána veřejná zakázka malého rozsahu s názvem „Oprava elektroinstalace a osvětlení v objektu Štefánikova 43“ (dále jen „veřejná zakázka“ či „výběrové řízení“). Na základě výsledku uvedeného výběrového řízení objednatel vybral k realizaci plnění shora uvedeného zhotovitele.
2. Zhotovitel prohlašuje, že je:
  - fyzickou osobou řádně založenou a zapsanou v obchodním rejstříku podle českého právního řádu;
  - splňuje veškeré podmínky a požadavky v této smlouvě stanovené a je oprávněn smlouvu uzavřít a řádně plnit závazky v ní obsažené.
3. Neobsahuje-li tato smlouva zvláštní ustanovení, vykládají se práva a povinnosti smluvních stran podle podmínek výběrového řízení, na jehož základě byla tato smlouva uzavřena, jakož i v souladu s nabídkou zhotovitele.
4. Smlouva o dílo stanovuje základní obsah právního vztahu na opravu elektroinstalace a osvětlení v objektu Štefánikova 43 ve specifikaci podle přílohy č. 1 této smlouvy (dále též jen „zboží“) mezi výše uvedenými smluvními stranami. Součástí realizace je i doložení revize v rozsahu zakázky.

## II. Předmět smlouvy

1. Předmětem této smlouvy je závazek zhotovitele spočívající v realizaci opravy elektroinstalace a osvětlení v objektu Městské policie Brno, Štefánikova 43 a současně závazek objednatele zaplatit zhotoviteli za řádně poskytnuté plnění kupní cenu stanovenou podle čl. IV této smlouvy.
2. Specifikace zboží je uvedena v příloze č. 1 smlouvy, která tvoří nedílnou část této smlouvy.

## III. Doba a místo plnění

1. Závazek je sjednán na dobu určitou do uplynutí záruční lhůty na předmět smlouvy.
2. Termín dodání předmětu smlouvy - smluvní strany se dohodly na kompletní realizaci předmětu smlouvy nejpozději **do 2 měsíců od objednání**. Objednávka bude zaslána až po uveřejnění smlouvy v registru smluv. Zhotovitel je se souhlasem objednatele oprávněn dodat dílo i před stanovenou dobou plnění. Oprava elektroinstalace a osvětlení v objektu Štefánikova 43 bude realizována za provozu s ohledem na

minimální omezení. Samostatná realizace maximálně do 3 týdnů od zahájení prací. Realizace bude probíhat po vzájemné dohodě po podpisu smlouvy a jejím uveřejnění v registru smluv. Předání díla nejpozději do 30. 11. 2023 včetně fakturace.

3. Místem plnění je objekt MP Brno - Štefánikova 43, Brno. Zhotovitel je povinen zboží na vlastní náklady dopravit do místa plnění uvedeného ve výzvě k podání nabídky.
4. O předání a převzetí díla sepíše oprávněný zástupci objednatele a zhotovitele předávací protokol, který bude následně podkladem pro vyúčtování ceny za realizaci díla. Předávací protokol dle předchozí věty musí splňovat následující minimální obsahové náležitosti:
  - označení smluvních stran;
  - popis předmětu díla, uvedení počtu kusů;
  - prohlášení objednatele, zda se na díle vyskytují zjevné vady či jiné případné zjevné nedostatky, a zda je přejímá;
  - datum a místo předání díla;
  - podpisy osob oprávněných smluvními stranami k předání, resp. převzetí díla.
5. Součástí realizace je i doložení revize v rozsahu zakázky.

#### **IV. Smluvní cena**

1. Smluvní strany se dohodly na maximální ceně za zboží, která je uvedena v příloze č. 2 této smlouvy.
2. Maximální cena uvedená v příloze č. 2 této smlouvy se vztahuje k dodávce zboží splňujícího minimální požadavky stanovené tamtéž (příloha č. 1 této smlouvy).
3. Maximální cenu je možné překročit pouze v souvislosti se změnou daňových předpisů týkajících se DPH, a to nejvýše o částku odpovídající této legislativní změně, pokud se tato zákonná změna přímo vztahuje k předmětu veřejné zakázky.

#### **V. Platební podmínky**

1. Objednatel nebude poskytovat zhotoviteli na předmět plnění této smlouvy jakékoliv zálohy.
2. Cena plnění bude objednatelem uhrazena na základě daňového dokladu - faktury zhotovitele, který je zhotovitel oprávněn vystavit po konečné realizaci díla. V případě, že dílo bylo dodáno se zjevnými vadami a nedodělkami, není objednatel povinen dílo převzít.

3. Přílohou daňového dokladu - faktury musí být předávací protokol podepsaný oprávněnými zástupci objednatele a zhotovitele, jinak nezakládá povinnost objednatele cenu zaplatit.
4. Splatnost daňového dokladu – faktury se sjednává ve lhůtě 21 dnů ode dne jejich doručení objednateli.
5. Faktura musí obsahovat všechny náležitosti řádného účetního a daňového dokladu ve smyslu příslušných zákonných ustanovení, zejména zákona č. 235/2004 Sb., o dani z přidané hodnoty, ve znění pozdějších předpisů (dále jen „zákon o DPH“), popřípadě dle zákona s obdobným účinkem v budoucnosti.
6. Na účetních dokladech musí být uvedeno:
  - Adresa odběratele:**  
Statutární město Brno, Dominikánské nám. 1, 602 00 Brno  
IČ: 44992785  
DIČ: CZ44992785
  - Adresa příjemce a doručovací adresa:**  
Statutární město Brno, Městská policie Brno, Štefánikova 43, 602 00 Brno
7. Fakturu vč. příloh bude zaslána elektronickou formou prostřednictvím datové schránky scedv36, případně e-mailem na podatelna.mpb@brno.cz. Pokud toto nelze zajistit, bude faktura zaslána poštou na adresu Městská policie Brno, Štefánikova 43, 602 00 Brno. Vždy však pouze jednou-ne více způsoby.
8. V případě, že faktura nebude mít předepsané náležitosti nebo v ní budou uvedeny nesprávné údaje, je objednatel oprávněn vrátit ji ve lhůtě splatnosti zhotoviteli k doplnění, aniž se tak dostane do prodlení se splatností. Nová lhůta splatnosti začne běžet znovu od opětovného doručení náležitě opravené či doplněné faktury.
9. Úhrada za plnění dle této smlouvy bude realizována bezhotovostním převodem na účet zhotovitele, který je správcem daně (finančním úřadem) zveřejněn způsobem umožňujícím dálkový přístup ve smyslu ustanovení § 109 odst. 2 písm. c) zákona o DPH, který je současně uveden v záhlaví této smlouvy. V případě, že dojde ke změně čísla bankovního účtu, zhotovitel se zavazuje bezprostředně tuto skutečnost objednateli sdělit a postupovat v souladu se zákonem o DPH.
10. Zhotovitel tímto prohlašuje a zavazuje se, že včas, řádně a v plné výši přizná (v daňovém přiznání k DPH) a uhradí DPH z platby uhrazené objednatelem na základě této smlouvy, pokud nenastane situace popsaná dále v následujícím odstavci.
11. Smluvní strany se tímto dohodly, že objednatel je v případě, že se zhotovitel stane v průběhu smluvního vztahu nespolehlivým plátcem daně, oprávněn se rozhodnout uhradit za zhotovitele DPH, které bude v příslušné zákonné výši vypočteno z plateb ceny za plnění dle této smlouvy, jeho místně příslušnému správci daně, aniž by byl správcem daně vyzván jako ručitel (viz ust. § 109a zákona o DPH). Úhradu DPH

objednatel správci daně provede současně s úhradou k ní příslušející ceny plnění zhotoviteli (úhrada ceny plnění bude tedy snížena o DPH). O provedení úhrady DPH správci daně za zhotovitele současně objednatel zhotovitele vyrozumí. Dnem provedení úhrady na cenu plnění zhotoviteli a jí odpovídající DPH správci daně je závazek objednatele vůči zhotoviteli na úhradu příslušné platby včetně DPH zcela splněn. Za okamžik úhrady ceny plnění a DPH je považován okamžik odepsání příslušné částky z účtu objednatele na účet zhotovitele nebo správce daně. V této souvislosti zhotovitel sděluje, že jeho aktuálním správcem daně pro platbu DPH je Finanční úřad v Brně, **adresa FU Brno , Rybníček 2, 602 00 Brno**. Zhotovitel je povinen ihned objednateli písemně sdělit změnu týkající se jeho správce daně pro platbu DPH.

## VI. Vlastnické právo a přechod nebezpečí škody na věci

Vlastnické právo a nebezpečí škody přechází na objednatele v okamžiku, kdy je mu dílo předáno, přičemž za tento okamžik se považuje potvrzení této skutečnosti v příslušném předávacím protokolu.

## VII. Odpovědnost a záruční podmínky

1. Smluvní strany nesou odpovědnost za prodlení, za vady a způsobenou škodu při realizaci a dále plynoucí z této smlouvy a obecně závazných právních předpisů. Smluvní strany se zavazují k vyvinutí maximálního úsilí k předcházení škodám a k minimalizaci vzniklých škod.
2. Žádná ze smluvních stran není odpovědná za prodlení způsobené okolnostmi vylučujícími odpovědnost. Okolnostmi vylučujícími odpovědnost se rozumí mimořádná nepředvídatelná a nepřekonatelná překážka vzniklá nezávisle na vůli smluvní strany, která se okolnostmi vylučujícími odpovědnost domáhá. Smluvní strany se zavazují upozornit druhou stranu bez zbytečného odkladu na vzniklé okolnosti vylučující odpovědnost bránící řádnému plnění této smlouvy a zavazují se k maximálnímu úsilí k jejich odvrácení a překonání. Zhotovitel nese odpovědnost za to, že dílo dodané a předané podle této smlouvy je ke dni dodání plně funkční a splňuje požadavky uvedené v příloze č. 1 této smlouvy.
3. Zhotovitel poskytuje objednateli na dílo a veškeré dodávané zboží záruku za jakost, že dodané dílo bude v záruční době, která činí **24 měsíců**, způsobilé pro použití ke smluvenému účelu. Pokud jsou u dodávaného díla, zboží poskytovány výhodnější záruční podmínky, je zhotovitel povinen poskytnout delší záruční dobu. Záruční doba počíná běžet ode dne předání a převzetí díla.
4. Za převzetí výzvy objednatele k opravě se pro účely této smlouvy považují:

- doručení výzvy k záruční opravě v pracovní dny od 8.00 hod. do 17.00 hod.;
- doručení výzvy v čase od 17.00 hod. do 8.00 hod. a ve dnech pracovního volna (soboty, neděle a svátky), přičemž za okamžik doručení se považuje vždy 8.00 hod. prvního pracovního dne následujícího po doručení výzvy.

Reklamace objednatele budou prováděny jedním z následujících způsobů: (telefonicky s následujícím písemným potvrzením, e-mailem, příp. poštou v listinné podobě) na níže uvedené kontakty:

Podpora zhotovitel :

➤ tel.: XXXXXX

e-mail: XXXXX

5. poštovní adresa: Mikita Kaplan – ELEKTRO, Zájezdčí 230/12, 642 00 Brno
6. Zjistí-li objednatel vadu v době trvání záruční doby stanovené touto smlouvou, oznámí tuto skutečnost neprodleně zhotoviteli způsobem dle předchozího odstavce. Zhotovitel je povinen nastoupit k opravě do 24 hodin (počítáno dle pracovních dnů) od oznámení vady. Zhotovitel provede, či jinak zajistí záruční opravu nejpozději do 48 hod. (počítáno dle pracovních dnů) od doručení výzvy. Bude-li se jednat o vadu takové povahy, že její odstranění nebude na zhotoviteli možné spravedlivě požadovat ve lhůtě 48 hodin (např. speciální náhradní díly), počítáno dle pracovních dnů, je zhotovitel takovou vadu povinen odstranit ve lhůtě 14 dnů, ode dne výzvy objednatele či dle dohody s objednatelem. O této skutečnosti je zhotovitel povinen objednatele vyrozumět ve lhůtě 48 hodin od doručení výzvy.
7. Součástí realizace je i záruční servis na základě výzvy ze strany objednatele, po celou dobu záruky bude zajišťována zdarma.
8. Dopravu pro účely záručního servisu zajišťuje zhotovitel na své náklady.
9. Vykáže-li dílo stejnou vadu třikrát po sobě, je objednatel oprávněn a zhotovitel povinen příslušný kus vyměnit za kus bezvadný se stejnými nebo lepšími technickými vlastnostmi.

## VIII. Smluvní sankce

1. Objednatel má právo na smluvní pokutu ve výši 1.000,- Kč za každý i jen započatý den prodlení s plněním jakékoliv povinnosti zhotovitele dle této smlouvy, a to zejména za prodlení při odstranění vad (každé jednotlivé vady zvlášť) či při pozdní realizaci a rovněž na náhradu veškerých nákladů vzniklých objednateli tím, že objednatel byl nucen řešit stav vzniklý prodlením (tj. náhradu škody).

2. V případě prodlení kterékoliv smluvní strany se zaplacením peněžitého závazku je tato smluvní strana povinna zaplatit druhé smluvní straně úrok z prodlení v zákonné výši počítaný z dlužné částky za každý i započatý den prodlení.
3. Zaplacením jakékoli smluvní pokuty, která je sjednána v této smlouvě, není jakkoliv dotčen nárok objednatele na náhradu škody; nárok na náhradu škody je objednatel oprávněn uplatnit vedle smluvní pokuty v plné výši. Zaplacením smluvní pokuty není dotčeno splnění povinnosti zhotovitele, která je prostřednictvím smluvní pokuty zajištěna.
4. Smluvní pokutu je objednatel oprávněn jednostranně započíst formou jednostranného zápočtu proti jakékoliv pohledávce zhotovitele proti objednateli z titulu úhrady ceny za plnění dle této smlouvy, kterou zhotovitel uplatnil nebo uplatní vystavením faktury.

#### **IX. Součinnost a vzájemná komunikace**

1. Smluvní strany se zavazují vzájemně spolupracovat a poskytovat si veškeré informace potřebné pro řádné plnění svých závazků. Smluvní strany jsou povinny včasné informovat druhou smluvní stranu o veškerých skutečnostech, které jsou nebo mohou být důležité pro řádné plnění této smlouvy.
2. Smluvní strany jsou povinny plnit své závazky vyplývající z této smlouvy tak, aby nedocházelo k prodlení s plněním jednotlivých termínů a s prodlením splatnosti jednotlivých peněžních závazků.
3. Smluvní strany se zavazují, že o každé organizační změně (např. změna zastupujících osob, kontaktních údajů atd.) se budou do sedmi (7) dnů navzájem informovat.

#### **X. Zánik smluvního vztahu**

1. Závazek dle této smlouvy bude ukončen uplynutím doby, na kterou je sjednán. Závazek dle této smlouvy může být dále ukončen písemnou dohodou smluvních stran, písemnou výpovědí, písemným odstoupením od smlouvy či dalšími způsoby vyplývajícími z obecně závazných právních předpisů.
2. V případě prodlení zhotovitele s plněním předmětu smlouvy delším než 7 dnů má objednatel právo od závazku dle této smlouvy odstoupit. Toto právo má objednatel rovněž v případě, kdy zhotovitel neodstraní vadu ve lhůtách dle čl. VII. odst. 5 této smlouvy (v závislosti na povaze vady), a to ani v dodatečné lhůtě 48 hodin po uplynutí těchto lhůt. Zhotovitel je oprávněn od závazku dle této smlouvy odstoupit v případě prodlení objednatele s úhradou smluvní ceny delší než 30 dnů oproti sjednané době.

3. Kterákoli ze smluvních stran je oprávněna ukončit závazek dle této smlouvy písemnou výpovědí i bez uvedení důvodu. Výpovědní doba činí 6 měsíců. Výpovědní doba počíná vždy běžet prvním dnem měsíce následujícího po doručení výpovědi druhé smluvní straně. Zhotovitel je oprávněn vypovědět závazek dle této smlouvy nejdříve po uplynutí 24 měsíců ode dne podpisu předávacího protokolu.
4. Předčasným ukončením závazku dle této smlouvy nejsou dotčena ustanovení o odpovědnosti za škodu (škoda může spočívat i v nákladech vynaložených objednatelem na realizaci nového výběrového / zadávacího řízení), nároky na uplatnění smluvních pokut, o ochraně důvěrných informací a ostatních práv a povinností založených touto smlouvou.

## **XI. Závěrečná ustanovení**

1. objednatel výslovně upozorňuje zhotovitele, že MP je povinným subjektem podle zákona o registru smluv, a pokud smlouva podléhá uveřejňovací povinnosti, bude tato uveřejněna v registru smluv. V souladu s tímto zákonem nabývá smlouva účinnosti až jejím uveřejněním. Smlouvu v registru smluv uveřejní MP Brno.
2. Závazek dle této smlouvy nabývá platnosti dnem podpisu a účinnosti uveřejněním smlouvy v registru smluv.
3. Objednatel si vyhraduje možnost uzavření smlouvy o poskytování pozáručního servisu s vítězným zhotovitelem. O rozsahu tohoto pozáručního servisu provede objednatel před ukončením poskytování záručního servisu s vítězným zhotovitelem jednání.
4. Jestliže některé ustanovení této smlouvy je nebo se stane neplatným nebo se stane ve vztahu smluvních stran jinak neúčinným, neznamená neplatnost ani neúčinnost tohoto ustanovení neplatnost ani neúčinnost této smlouvy jako celku ani jednotlivých jejích jiných ustanovení, pokud lze takové neplatné či neúčinné ustanovení oddělit v souladu se zákonem od ostatního obsahu této smlouvy. Smluvní strany se zavazují, že bez zbytečného odkladu poté, co důvod takovéto neplatnosti neúčinnosti zjistí, nahradí na základě vzájemných jednání zahájených kteroukoli z nich takovéto neplatné nebo neúčinné ustanovení jiným platným a účinným ustanovením, které bude nejméně odpovídat podstatě a smyslu původního neplatného či neúčinného ustanovení.
5. Smluvní strany prohlašují, že předem souhlasí, v souladu se zněním zákona č. 106/1999 Sb., o svobodném přístupu k informacím, s možným zpřístupněním, či zveřejněním celé této smlouvy v jejím plném znění, jakož i všech úkonů a okolností s touto smlouvou souvisejících, ke kterému může kdykoli v budoucnu dojít.“
6. Jako důvěrné informace jsou pro účely této smlouvy označovány veškeré informace, které jedna smluvní strana (dále jen „zhotovitel“) přímo či nepřímo získá od druhé



smluvní strany (dále jen „objednatel“) během či v souvislosti s realizací díla podle této smlouvy, které se týkají technických a obchodních aktivit a know-how vlastníka a které nejsou dostupné z veřejných zdrojů. Příjemce se zavazuje udržovat veškeré důvěrné informace v tajnosti a nesdělovat tyto informace žádné třetí straně a nepoužít tyto informace k žádným jiným účelům než těm, které vlastník výslovně písemně autorizoval nebo těm, které jsou nezbytné pro poskytování služeb na základě této smlouvy. Závazek příjemce ve vztahu k důvěrným informacím není dotčen skončením účinnosti této smlouvy.

7. Vzhledem k veřejnoprávnímu charakteru objednatele zhotovitel výslovně souhlasí se zveřejněním smluvních podmínek obsažených v této smlouvě v rozsahu a za podmínek vyplývajících z příslušných právních předpisů (zejména ve smyslu zákona č. 106/1999 Sb., o svobodném přístupu k informacím, ve znění pozdějších předpisů a ZZVZ).
8. Smluvní strany se dohodly na zachování mlčenlivosti o obsahu této smlouvy v souladu s ustanovením § 1730 zákona č. 89/2012 Sb., občanský zákoník, jakož i o všech skutečnostech, o kterých se dozvěděly při realizaci smluvní činnosti. Tento závazek přetrvává i při ukončení platnosti smlouvy samé, nejedná-li se o skutečnosti obecně známé.
9. Objednatel výslovně upozorňuje zhotovitele, že vybraný zhotovitel je dle ust. § 2 písm. e) zákona č. 320/2001 Sb., o finanční kontrole, osobou povinnou spolupůsobit při výkonu finanční kontroly.
10. V případě, že zhotovitel zadá část předmětu díla jiným osobám, je jediným garantem plnění této smlouvy o dílo a na jeho vrub budou řešeny všechny záruky a případné sankce.
11. Závazek dle této smlouvy je možné měnit pouze písemnou dohodou smluvních stran ve formě dodatků této smlouvy, podepsaných oprávněnými zástupci obou smluvních stran.
12. Tato smlouva je vyhotovena ve 4 vyhotoveních, každý s platností originálu, z nichž každá smluvní strana obdrží 2 stejnopisy.
13. Nedílnou součástí této smlouvy jsou následující přílohy:
  - příloha č. 1 – Specifikace požadovaného plnění
  - Příloha č. 2 – Nabídková cena
  - Příloha č. 3 – Pravidla sociální odpovědnosti
14. Smluvní strany prohlašují, že si tuto smlouvu přečetly, že s jejím obsahem souhlasí a na důkaz toho k ní připojují svoje podpisy.

V Brně dne 3.10.2023

V Brně dne 3.10.2023

Za objednatele:

Za zhotovitele:

XXX

XXXX

---

**Mgr. Luboš Oprchal**  
ředitel Městské policie Brno

---

**Mikita Kaplan**  
majitel firmy

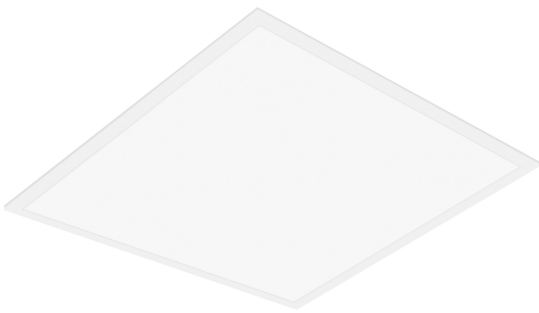
číslo smlouvy u objednatele: 8223050001

**Příloha č. 1**  
**Specifikace plnění**

# DATOVÝ LIST PRODUKTU

## PL COMP 600 V 33W 840 U19

PANEL COMPACT 600 UGR<19 | Čtvercové vestavné panelové svítidlo s nízkým oslněním, pro stropní systémy 600 x 600 mm



### Oblasti použití

- Přímá náhrada za svítidla se zářivkami
- Kanceláře, konferenční místnosti
- Recepce, vstupní haly, chodby, výtahy
- Vhodné pro systémy zapuštěných světel do stropů o velikosti mřížky 600 x 600 mm

### Výhody výrobku

- Spolehlivé snížení oslnění ( $UGR \leq 19$ )
- Světlo s nízkou úrovní blikání díky speciálnímu předřadníku
- Úspora energie díky účinnosti systému až 110 lm/W
- Externí předřadník pro dodatečnou flexibilitu a snadnou instalaci
- K dispozici je provedení s DALI ECG
- 5letá záruka

### Vlastnosti výrobku

- Rám z protlačovaného hliníku
- Polystyrenový difuzor
- Životnost (L80/B10): až 50 000 h (při 25 °C)

## 403 Forbidden

---

## TECHNICKÉ ÚDAJE

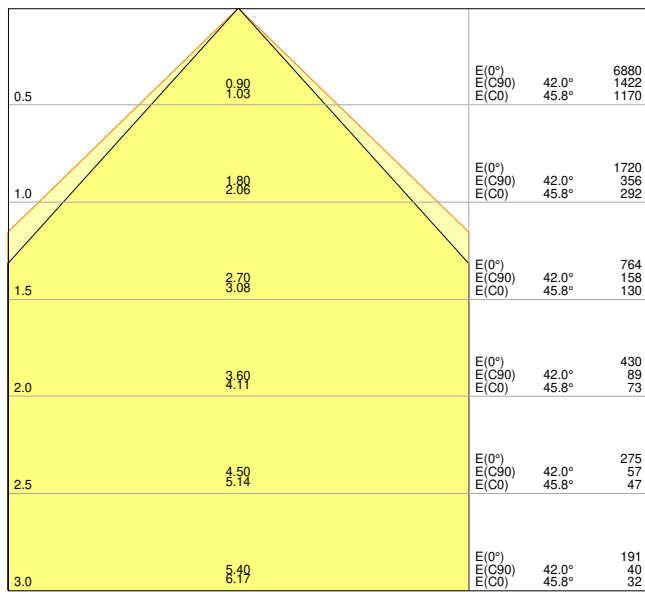
### ELEKTRICKÉ ÚDAJE

Jmenovitý výkon	33,00 W
Jmenovité napětí	220...240 V
Síťová frekvence	50...60 Hz
Jmenovitý proud	150,000 mA
Náběhový proud	12,3 A
Doba náběhového proudu $T_{h50}$	52 $\mu$ s
Maximální počet svítidel na jistič B16 A	61
Maximální počet svítidel na jistič C10 A	48
Maximální počet svítidel na jistič C16 A	78
Účinnost $\lambda$	> 0,90
Celkové harmonické zkreslení	< 10 %
Třída ochrany	II
Provozování	External LED driver

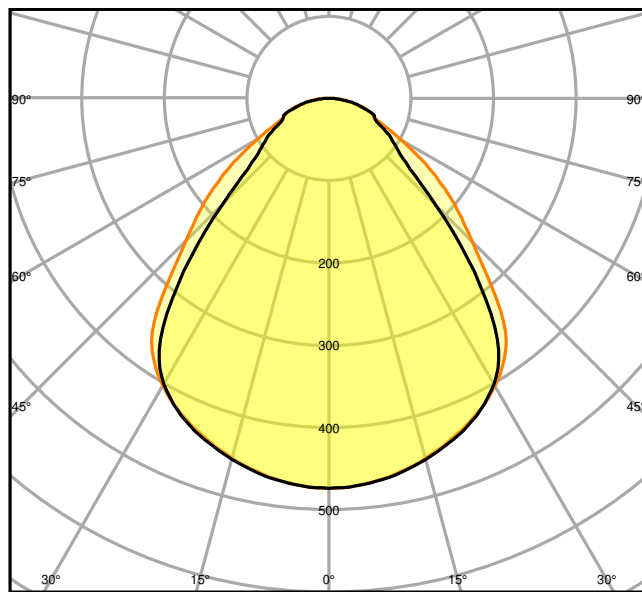
### Fotometrická data

Světelný tok	3630 lm
Světelná účinnost	110 lm/W
Teplota chromatičnosti	4000 K
Barva světla (označení)	Studená bílá
Index podání barev Ra	> 80
Standardní odchylka sladění barev	$\leq$ 5 sdc
Nemihá (bez flickeru)	Ano
Měřená veličina blikání (Pst LM)	<1
Měřená veličina stroboskopické efektu (SVM)	< 0.4
Skupina fotobiologické bezpečnosti EN62778	RG0
Vyzařovací úhel	90 °
UGR longitudinal	< 19

# 403 Forbidden



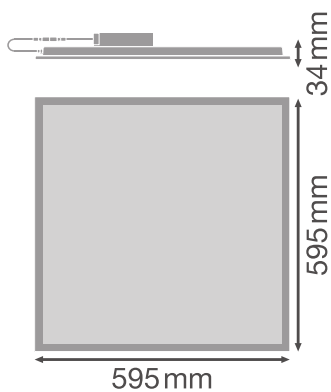
LDC typ cone



LDC typ polar

## ROZMĚRY A HMOTNOST

Délka	595,00 mm
Šířka	595,00 mm
Výška	32,00 mm
Váha výrobku	1790,00 g



## 403 Forbidden

## MATERIÁLY A BARVY

Barva produktu	bílá
Barva těla svítidla	Bílá
Výrobní materiál	Steel
Výrobní materiál obalu	Polystyren (PS)
Materiál povrchu vyzařující světlo	Polystyren
Test žhavou smyčkou podle IEC 60695-2-12	650 °C
Obsah rtuti	0.0 mg

## APLIKACE A MONTÁŽ

Rozsah okolní teploty	-10...+45 °C
Skladujte při teplotách od... do	-20...+70 °C
Typ zapojení	Bezšroubová svorka, 2pólová (L, N)
Druh ochrany	IP40/IP20
Třída ochrany IK (rázová odolnost) [PIM]	IK02
Stmívatelné	Ne
Typ montáže	Zapuštěné/Zavěšené/Povrchové
Místo montáže	Strop
Prostředí aplikace	Indoor
Montážní délka	575 mm
Montážní šířka	575 mm
Montážní hloubka	50,0 mm
Nastavitelný	Ne
Vyměnitelný LED modul	Bez možnosti výměny
Se světelným zdrojem	Ano

## Životnost

Střední doba života L70/B50 @ 25 °C	70000 h <sup>1)</sup>
Střední doba života L80/B10 @ 25 °C	50000 h <sup>1)</sup>
Střední doba života L90/B10 @ 25 °C	40000 h
Počet spínacích cyklů	50000

<sup>1)</sup> t[h]: L70 / B50 @ 25 °C (Ta), t[h]: L80 / B10 @ 25 °C (Ta), t[h]: L90 / B10 @ 25 °C (Ta)

## PŘEDŘADNÍK

Výstupní proud	700 mA
EP - Výstupní zvlnění proudu	< 7 %

# 403 Forbidden

EP - Délka	116.7 mm
EP - Šířka	44 mm
EP - Výška	27 mm
Doporučený předřadník	LEDV DR DALI-P-44/220-240/1050

## NOUZOVÉ OSVĚTLENÍ

Výkon v nouzovém režimu	5 W
Světelný tok v režimu nouzového provozu	400 lm







## CERTIFIKACE A NORMY

Standardy	CE / CB / TÜV / UKCA / EAC
Omezená teplota povrchu	Ne
Bezpečné při zasažení míčem	Ne

## Výbava / příslušenství

- K dispozici je příslušenství pro několik způsobů montáže
- Přiloženo je bezpečnostní lanko pro svítidlo
- Předinstalované bezpečnostní držáky
- Včetně externího předřadníku
- Vhodné pro použití se samostatným nouzovým modulem
- Samostatně k dispozici konektorový box s 5pólovou svorkou pro průchozí kabeláž pro průřezy kabelů do 2,5 mm<sup>2</sup>

## KE STAŽENÍ

Dokumenty a certifikáty	
	User instruction
	Addon Technical Information
	Packaging insert
	Declarations Of Conformity CE
	Declarations Of Conformity UKCA
Soubory fotometrických a světelných návrhů	
	IES file (IES)

# 403 Forbidden



## Soubory fotometrických a světelných návrhů



LDT file (Eulumdat)



ULD file (DIALux)



ROLF file (RELUX)



UGR file (UGR table)



LDC typ cone



LDC typ polar

## Texty výběrových řízení



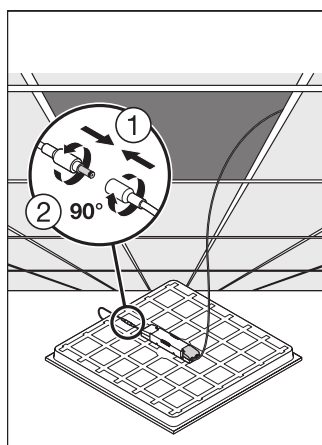
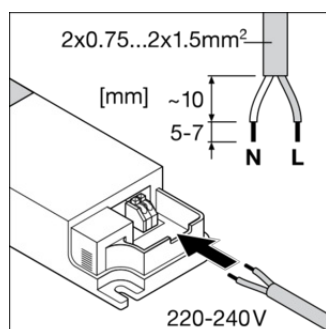
Tendrová dokumentace

## LOGISTICKÉ ÚDAJE

Kód produktu	Jednotka balení (kusy/jednotku)	Rozměry (délka x šířka x výška)	Hrubá hmotnost	Objem
4099854017223	Folding box 1	602 mm x 37 mm x 662 mm	2220.00 g	14.75 dm <sup>3</sup>
4099854017230	Shipping box 4	677 mm x 164 mm x 628 mm	9790.00 g	69.73 dm <sup>3</sup>

Zmíněný produktový kód udává nejmenší jednotku množství, kterou lze objednat. Jednotka balení může obsahovat jeden nebo více samostatných produktů. Při objednávání zadávejte jednotky balení nebo násobky jednotek balení.

## DALŠÍ KATALOGOVÉ INFORMACE



## Reference / Odkazy

# 403 Forbidden

- Záruka viz [www.ledvance.cz/zaruky](http://www.ledvance.cz/zaruky)

---

## VYLOUČENÍ ODPOVĚDNOSTI

Změny bez předchozího upozornění vyhrazeny. Chyby a opomenutí vyhrazeny. Vždy se ujistěte, že používáte nejnovější vydání.

**403 Forbidden**

---

Microsoft-Azure-Application-Gateway/v2

# DATOVÝ LIST PRODUKTU

## PANEL 600 SURFACE MOUNT KIT H75

SURFACE MOUNT KIT | Zpevněné rámy pro přisazenou montáž svítidel Panel



---

### Výhody výrobku

- Snadná montáž díky předem osazeným magnetickým rohům
- Příčná tyč pro zlepšení stability

---

### Vlastnosti výrobku

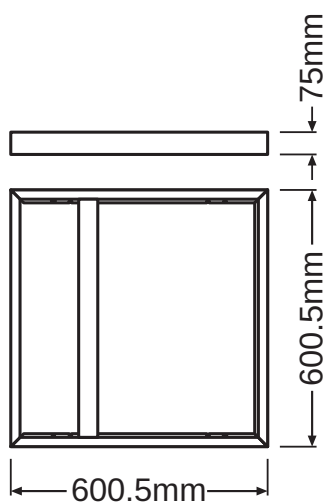
- Rám z protlačovaného hliníku



## TECHNICKÉ ÚDAJE

## ROZMĚRY A HMOTNOST

Průměr	- mm
Délka	600,5 mm
Šířka	600,5 mm
Výška	75,0 mm
Váha výrobku	1600,00 g



## MATERIÁLY A BARVY

Barva produktu	bílá
----------------	------

## APLIKACE A MONTÁŽ

Typ montáže	Surface
Místo montáže	Strop

## KE STAŽENÍ

## KE STAŽENÍ



Tendrová dokumentace  
Tender Text 4058075472914

## LOGISTICKÉ ÚDAJE

Kód produktu	Jednotka balení (kusy/jednotku)	Rozměry (délka x šířka x výška)	Hrubá hmotnost	Objem
4058075472914	Folding box 1	605 mm x 81 mm x 606 mm	2009.00 g	29.70 dm <sup>3</sup>
4058075472921	Shipping box 4	625 mm x 355 mm x 635 mm	9456.00 g	140.89 dm <sup>3</sup>

Zmíněný produktový kód udává nejmenší jednotku množství, kterou lze objednat. Jednotka balení může obsahovat jeden nebo více samostatných produktů. Při objednávání zadávejte jednotky balení nebo násobky jednotek balení.

## VYLOUČENÍ ODPOVĚDNOSTI

Změny bez předchozího upozornění vyhrazeny. Chyby a opomenutí vyhrazeny. Vždy se ujistěte, že používáte nejnovější vydání.

# LEDVANCE SVÍTIDLO LED PŘIS. SF CIRC 350 V 18W 1440LM 4000K

Hmotnost

0,41 kg

Vhodné pro nástěnnou montáž

Ano

Vhodné pro závěsnou montáž

Ne

Vhodné pro stropní upevnění

Ano

Vhodné pro vestavbu

Ne

Vhodné pro povrchovou montáž

Ano

Vhodné pro konfiguraci světelného pásu

Ne

Vhodné pro pracoviště s obrazovkou

Ne

Světelný zdroj

LED nevyměnitelná

Se světelným zdrojem

Ano

Vhodné pro počet žárovek

0

Objímka

Ostatní

Barva skříně

Bílá

Typ rastru

Matný

Druh napětí

AC

Jmenovité napětí

220 - 240 V

Jmenovitý proud (rozsah)

140 - 140 mA

Typ předřadníku

Elektronický předřadník

Obsahuje předřadník

Ano

Bez stmívání

Ano

Distributor světla

Ostatní

Výstup světla

Přímé

Jmenovitá životnost L70/B50 při 25 °C

30000 h

Jmenovitá životnost L80/B10 při 25 °C

22000 h

Jmenovitá životnost L90/B10 při 25 °C

15000 h

Krytí (IP)

IP44

Pevnost v rázu

IK03

Třída ochrany

I

Jmenovitá teplota okolí podle IEC62722-2-1

-20 - 40 °C

Vhodné pro nouzové osvětlení

Výkon

18 W

Efektivní světelný tok

1440 lm

Barva světla

Bílá

Teplota barvy

4000 - 4000 K

Index podání barev (CRI)

80-89 (třída 1B)

Světelná účinnost svítidla

80 lm/W

Výška/hloubka

115 mm

Vnější průměr

350 mm

Typ zapojení

Ending

Počet pólů

2

Druh připojení

Zástrčková svorka



# Informační list výrobku

NAŘÍZENÍ KOMISE V PŘENESENÉ PRÁVOMOCI (EU) 2019/2015 o uvádění spotřeby energie na energetických štítcích světelných zdrojů

**Název nebo ochranná známka dodavatele:** LEDVANCE

**Adresa dodavatele:** LEDVANCE GmbH, Parkring 33, Garching, Germany

**Identifikační značka modelu:** AC31151

## Typ světelného zdroje:

Použitý typ světelného zdroje:	LED	Nesměrový nebo směrový:	nesměrový
Typ patice světelného zdroje (nebo jiné elektrické rozhraní)	E27		
Síťový nebo nesíťový:	MLS	Propojený světelný zdroj (CLS):	Ne
Barevně laditelný světelný zdroj:	Ne	Baňka:	-
Světelný zdroj s vysokým jasnem:	Ne		
Clona proti oslnění:	Ne	Stmívatelný:	Ne

## Parametry výrobku

Parametr	Hodnota	Parametr	Hodnota
----------	---------	----------	---------

### Obecné parametry výrobku:

Spotřeba energie v zapnutém stavu (kWh/1 000 h) zaokrouhlená na nejbližší celé číslo	9	Třída energetické účinnosti	F
Užitečný světelný tok ( $\phi_{use}$ ) uvádějící, zda se jedná o tok všesměrový (360°), v širokém kuželu (120°) nebo v úzkém kuželu (90°)	806 in Všesměrový (360°)	Náhradní teplota chromatičnosti zaokrouhlená na nejbližších 100 K nebo rozsah náhradních teplot chromatičnosti zaokrouhlený na nejbližších 100 K, které lze nastavit	4 000
Příkon v zapnutém stavu ( $P_{on}$ ) vyjádřený ve W	8,5	Příkon v pohotovostním režimu ( $P_{sb}$ ) vyjádřený ve W a zaokrouhlený na dvě desetinná místa	0,00
Příkon v pohotovostním režimu při připojení na komunikační síť ( $P_{net}$ ) pro CLS vyjádřený ve W a zaokrouhlený na dvě desetinná místa	-	Index podání barev zaokrouhlený na nejbližší celé číslo nebo rozsah hodnot	80

			CRI, které lze nastavit	
Vnější rozměry v mm bez případného samostatného předřadného přístroje, případných dílů pro řízení osvětlení a případných neosvětlovacích dílů	Výška	113	Spektrální složení zářivého toku v rozmezí 250 nm až 800 nm při plném výkonu	Viz obrázek na poslední straně
	Šířka	60		
	Hloubka	60		
Údaj o rovnocenném příkonu <sup>(a)</sup>	Ano	Pokud ano, rovnocenný příkon (W)	60	
		Trichromatické souřadnice (x a y)	0,382	
<b>Parametry pro LED a OLED světelné zdroje:</b>				
Hodnota indexu podání barev R9	0	Činitel funkční spolehlivosti	0,90	
Činitel stárnutí	0,70			
<b>Parametry pro LED a OLED síťové světelné zdroje:</b>				
Účinitel základní harmonické (cos $\phi_1$ )	0,50	Stálost barev v násobcích MacAdamovy elipsy	6	
Tvrzení, že LED světelné zdroje nahrazují zářivku bez integrovaného předřadníku zvláštního výkonu.	..(b)	Pokud ano, pak tvrzení o nahrazení (W)	-	
Hodnoticí parametr pro míhání (PstLM)	1,0	Hodnoticí parametr pro stroboskopický jev (SVM)	0,9	

(a) „-“: nepoužije se;

(b) „-“: nepoužije se;



Přisazené LED svítidlo s krytem

**MODUS ESO4000, 2x LED , 1200mm,  
nanoprizma, LED 840, NONSELV 350mA**

**Kód:** ESO4000RMKN4ND

**EAN:** 8596099005191

Tento výrobek obsahuje světelný zdroj s třídou energetické účinnosti C



## Vlastnosti svítidla

Kategorie produktu:	<b>Stropní a nástěnná svítidla</b>	Světelný tok (lm):	<b>4600</b>
Příkon svítidla (W):	<b>38</b>	Účinnost svítidla (lm/W):	<b>121</b>
Doba životnosti L80/B50 (h):	<b>80000</b>	Stupen krytí IP:	<b>IP40</b>
Barva korpusu:	<b>Bílá</b>	Závěsná montáž:	<b>Ano</b>
Materiál korpusu:	<b>Ocel</b>		
Se zdrojem:	<b>Ano</b>		
Přisazená montáž:	<b>Ano</b>	Montáž na strop:	<b>Ano</b>
Vyrobeno v České republice:	<b>Ano</b>		

## Světelný zdroj

Typ zdroje:	<b>LED</b>	Barva světla (K):	<b>4000</b>
Index podání barev CRI:	<b>80-89</b>	Vyměnitelnost:	<b>Světelný zdroj vyjmutelný, vyměnitelný driver</b>
Kód světelného zdroje:	<b>1990540184004</b>	Třída energetické účinnosti:	<b>C</b>

## Optický systém

Optický systém:	<b>KN</b>	Výstup světla:	<b>Přímé</b>
Zamezení oslnění UGR:	<b>19</b>	Distribuce světla:	<b>Symetrické</b>
Materiál krytu:	<b>Strukturovaný plast</b>	Vyzařovací úhel:	<b>Širokozáříč 41-80°</b>

## Rozměry

Délka (mm):	<b>1210</b>	Šířka (mm):	<b>240</b>
Výška/Hloubka (mm):	<b>52</b>	Vestavná délka (mm):	<b>950</b>
Vestavná šířka (mm):	<b>150</b>	Velikostní verze:	<b>M</b>
Hmotnost (kg):	<b>4,4</b>		

## Elektrické vlastnosti

Třída ochrany:	<b>I</b>	Typ připojení:	<b>Zapichovací svorkovnice</b>
Typ napětí:	<b>AC</b>	Typ předřadného systému:	<b>LED driver proudově řízený</b>
Nominální napětí (V):	<b>220...240</b>	Včetně předřadného systému:	<b>Ano</b>
Nestmívatelné:	<b>Ano</b>		

# DETEKTOR POHYBU PD3N-1C-SM 360ST

Parametry produktu

Provedení: Pohybové čidlo

Typ senzoru: Pasivní infračervené

Ochrana proti podlezení/monitorování zadní oblasti: Ano

Možnost zapojení do sítě: Ne

Optimální montážní výška: 2,5 m

Monitorování schodiště: Ano

Max. dosah do strany: 5 m

Max. čelní dosah: 5 m

Vhodné pro bezdrátový přenos: Ne

Dálkové ovládání: Ne

Nastavitelná citlivost odezvy: Ano

Nastavitelná reakční intenzita okolního světla: Ano

Způsob montáže: Montáž na stěnu

Materiál: Plast

Typ materiálu: Termoplast

Povrchová ochrana: Bez ošetření

Typ povrchu: Matné

Barva: Bílé

Barva RAL (podobné): 9010

Krytí (IP): IP44

Druh napětí: AC/DC

Jmenovité napětí: 230 V

Min. doba zapnutí: 30 s

Max. doba zapnutí: 30 min

Horizontální úhel snímání: 0 - 360 °

Rozsah otočení v horizontální ose: 0 °

Rozsah otočení ve vertikální ose: 0 °

Reakční intenzita okolního světla: 10 - 2 000 lx

Max. spínací výkon: 2 000 W

Zatížení C: Ne

Teplota: -25 - 50 °C

Počet detekčních zón: 1

Vstup vedlejší stanice: Ne

Frekvence: 50 Hz

Úhel snímání: 360 °

Vhodné pro stropní upevnění: Ano

Vhodné pro nástěnnou montáž: Ne

Druh připojení: Šroubová svorka

Šířka: 0 mm

Výška: 0 mm

Hloubka/výška: 52 mm

Průměr: 106 mm

Montážní šířka: 0 mm

Montážní hloubka: 0 mm

Montážní délka: 0 mm



Montážní průměr: 0 mm

Minimální hloubka instalační krabice: 0 mm

Rozměry prodáváného balení

Šířka: 118 mm

Délka: 74 mm

Výška: 118 mm

Hmotnost: 251 g

**Objednací číslo: CEN PQA-421240****LED PANEL PQUADRO ADV. 1200x300x10mm 42W 4000K 3900Lm UGR19 120d IP43  
- CENTURY****TECHNICKÉ PARAMETRY:**

Výška v mm	10
Třída ochrany	II
Úhel záření	120°
Stmívatelné	ne
Životnost	30000h
Počet sepnutí	15000
Hmotnost g	1980
Energetická účinnost	LED
Index podání barev	Ra80
Šířka v mm	295
Délka v mm	1195
Ochrana IP	IP43
Světelný tok	3900lm
Teplota barvy světla	4000K
Max. příkon světelného zdroje	42W
Svítil jako	100W
Napájecí napětí	220V
Patice	LED
Proudové zatížení	200mA
Včetně světelného zdroje	ano
Barva	bílá
Kolekce	P-QUADRO ADVANCE
Okolní teplota	-10 +40 °C
Výrobce	CENTURY
Termín dodání	3 týdny

**POPIS PRODUKTU:**

LED panely s elegantním a ultratenkým designem, který se dokonale integruje do architektury vnitřních prostorů.

**Bez blikání**

Světlo je rovnoměrně rozloženo, nezpůsobuje oslnění UGR <19 a je bez blikání, to je bez blikání potenciálně nebezpečného pro zdraví.

# Vizuální pohodlí

Inovativní technologie zlepšuje vnímavost, zajišťuje maximální vizuální pohodlí a vytváří příjemné a přirozené prostředí.

## Aplikace

Vhodné pro pracovní místa a domácnosti.  
K dispozici v různých teplotách barev světla.

**Příloha č. 2**  
**Nabídková cena**

<b>Předmět zakázky</b>	<b>Cena bez DPH</b>	<b>Sazba DPH</b>	<b>Výše DPH</b>	<b>Cena vč. DPH</b>
<b>Celková nabídková cena vč. všech souvisejících nákladů – viz příloha č. 1 smlouvy</b>	<b>565 361,40 Kč</b>	<b>21%</b>	<b>118 725,89 Kč</b>	<b>684 087,29 Kč</b>

### Příloha č. 3

#### PRAVIDLA SOCIÁLNÍ ODPOVĚDNOSTI

Objednatel požaduje, aby dodavatel a jeho případní poddodavatelé realizovali předmět této Smlouvy v souladu s úmluvami Mezinárodní organizace práce (ILO) přijatými Českou republikou a v souladu s níže uvedenými právními předpisy.

Dodavatel a jeho případní poddodavatelé se zavazují dodržovat minimálně následující základní pracovní standardy:

- Úmluva č. 87 o svobodě sdružování a ochraně práva odborově se organizovat,
- Úmluva č. 98 o provádění zásad práva organizovat se a kolektivně vyjednávat,
- Úmluva č. 29 o nucené nebo povinné práci,
- Úmluva č. 105 o odstranění nucené práce,
- Úmluva č. 138 o nejnižším věku pro vstup do zaměstnání,
- Úmluva č. 182 o zákazu a okamžitých opatřeních k odstranění nejhorších forem dětské práce,
- Úmluva č. 100 o stejném odměňování pracujících mužů a žen za práci stejné hodnoty,
- Úmluva č. 111 o diskriminaci (zaměstnání a povolání),
- Úmluva č. 155 o bezpečnosti a zdraví pracovníků a o pracovním prostředí.

Dodavatel a jeho případní poddodavatelé jsou povinni dodržovat rovněž povinnosti týkající se základních lidských práv, včetně dodržování Všeobecné deklarace lidských práv a evropské Úmluvy o ochraně lidských práv a základních svobod.

Dodavatel a jeho případní poddodavatelé jsou odpovědní za zajištění, aby všichni zaměstnanci pracující při realizaci předmětu Smlouvy měli oprávnění k výkonu práce v České republice dle zákona č. 435/2004 Sb., o zaměstnanosti, ve znění pozdějších předpisů, a že se jejich pracovněprávní vztah bude v souladu se zákonem č. 262/2006 Sb., zákoník práce, ve znění pozdějších předpisů, a prováděcími právními předpisy.

Dodavatel a jeho případní poddodavatelé jsou povinni zajistit rovnost a spravedlivé a důstojné zacházení se všemi svými zaměstnanci, včetně spravedlivého a rovného odměňování za práci. Diskriminace zaměstnanců jakéhokoli druhu je přísně zakázána.

V případě, že dodavatel nebo jeho případní poddodavatelé poruší některou z výše uvedených povinností týkající do dodržování výše uvedených základních pracovních standardů, mezinárodních úmluv a právních předpisů týkajících se zaměstnanců, je dodavatel či jeho poddodavatel povinen tyto nedostatky bezodkladně napravit a dokončit realizaci předmětu Smlouvy v souladu s těmito základními pracovními standardy, mezinárodními úmluvami a právními předpisy. Veškeré náklady vzniklé dodavateli či jeho poddodavateli a související s dodržováním povinností definovaných v tomto odstavci Smlouvy nese dodavatel, resp. jeho poddodavatel.

Objednatel je v přiměřené míře oprávněn v průběhu realizace předmětu Smlouvy kontrolovat dodržování výše uvedených základních pracovních standardů, mezinárodních úmluv a právních předpisů.