

## SMLOUVA O DÍLO

**Zdravotní pojišťovna ministerstva vnitra České republiky,**  
se sídlem Praha 3, Vinohrady, Vinohradská 2577/178, PSČ 130 00,  
IČO: 471 14 304,  
zapsaná v obchodním rejstříku, vedeném Městským soudem v Praze, oddíl A, vložka 7216,  
statutární orgán: MUDr. David Kostka, MBA, generální ředitel  
zastoupená: Doc. Ing. Otakarem Smolíkem, CSc., MBA, LL.M, ředitelem divize Morava  
bankovní spojení: [REDAKCE]  
(dále též jako „**Objednatel**“ nebo „**ZP MV ČR**“),

**a**

**Ing. Karel Simajchl,**  
se sídlem Za Školou 201, 664 83 Domašov  
IČO: 42310288,  
bankovní spojení: [REDAKCE]  
(dále též jako „**Zhotovitel**“),

(Objednatel a Zhotovitel společně též jako „**Smluvní strany**“ nebo jednotlivě jako „**Smluvní strana**“)

uzavřeli níže uvedeného kalendářního dne, měsíce a roku v souladu s ust. § 2586 a násl. zákona č. 89/2012 Sb., občanského zákoníku, ve znění pozdějších předpisů (dále jen „**občanský zákoník**“) na základě veřejné zakázky malého rozsahu s názvem „**Nábytková sestava - DR**“

tuto

## SMLOUVU O DÍLO

evidovanou u Objednatele pod č.j. ZPMV/0883541/2023  
evidovanou u Zhotovitele pod č.j. 18/2023

(dále jen „**Smlouva**“)

### Článek I.

#### Předmět Smlouvy

1. Předmětem této Smlouvy uzavřené na základě veřejné zakázky malého rozsahu „**Nábytková sestava - DR**“, je výroba, dodávka a montáž nábytkové sestavy v objektu KC Nové Sady - „Polyfunkční objekt IN SADY“ nacházející se na adrese Nové Sady 1016/27, Brno, 602 00, (dále jen „**Dílo**“), a to v souladu s požadavky Objednatele uvedenými v Příloze č. 1 a Příloze č. 2 této Smlouvy.
2. Na základě této Smlouvy se Zhotovitel zavazuje provést pro Objednatele na svůj náklad a nebezpečí Dílo specifikované v čl. I., Příloze č. 1 a Příloze č. 2 této Smlouvy, a to v souladu se všemi závaznými právními předpisy, jakož i sjednanými podmínkami v této Smlouvě řádně a včas bez vad a nedodělků a Objednatel se zavazuje převzít řádně dokončené Dílo a zaplatit za ně Zhotoviteli sjednanou cenu ve výši a za podmínek stanovených touto Smlouvou.

Smlouva o poskytování úklidových služeb – Zdravotní pojišťovna ministerstva vnitra České republiky – Ing. Karel Simajchl



ISO 9001

ISO 9001

Zdravotní pojišťovna ministerstva vnitra České republiky,  
sídlo Vinohradská 2577/178, 130 00 Praha 3, kód pojišťovny 211, IČO 47114304,  
zapsána v obchodním rejstříku vedeném Městským soudem v Praze oddíl A, vložka 7216  
datová schránka: 9swaix3, infolinka: 222 222 255, e-mail: info@zpmvcr.cz, www.211.cz

1 z 9

3. Zhotovitel se za účelem řádného provedení Díla zavazuje:
- Dílo vyrobit v souladu s Přílohou č.1 a s Přílohou č. 2;
  - zajištění dopravy Díla do místa plnění dle článku II odst. 1 této Smlouvy;
  - vybalení Díla a jeho montáž;
  - instalaci Díla v místě plnění;
  - zajištění likvidace odpadu a jeho uložení na řízenou skládku nebo jinou jeho likvidaci v souladu se zákonem č. 541/2020 Sb., o odpadech, ve znění pozdějších předpisů,
  - zajistit dodržování předpisů týkajících se bezpečnosti práce, osob, majetku (zvláště třetích osob).
  - A k tomu, že práce budou Zhotovitelem vykonávány v pracovní dny pouze v době od 7:00 do 16:30 hodin.
4. V souladu se strategií odpovědného zadávání veřejných zakázek upravené v ustanovení § 6 odst. 4 zákona č. 134/2016 Sb., o zadávání veřejných zakázek, ve znění pozdějších předpisů (dále jen „ZZVZ“) se Zhotovitel zavazuje:
- a) V případě využití poddodavatelů zajistit řádné a včasné plnění finančních závazků svým poddodavatelům, kdy za řádné a včasné plnění se považuje plné uhrazení (vyjma případných sjednaných pozastávek) poddodavatelem vystavených a doručených faktur za plnění poskytnutá k provedení závazků vyplývajících ze Smlouvy, a to do 15 kalendářních dnů od obdržení platby ze strany Objednatele. Zhotovitel se zavazuje přenést totožnou povinnost do dalších úrovní dodavatelského řetězce. Objednatel je oprávněn požadovat předložení dokladů o provedených platbách poddodavatelům a smlouvy uzavřené mezi Zhotovitelem a poddodavateli, Zhotovitel je povinen do 5 pracovních dnů od výzvy Objednatele požadované dokumenty Objednateli předložit.
  - b) Zajistit v rámci plnění této Smlouvy dodržování pracovněprávních předpisů a z nich vyplývajících povinností, zejména odměňování zaměstnanců, dodržování délky pracovní doby, dodržování délky odpočinku, dodržování podmínek BOZP atd., a to pro všechny osoby, které se podílí na předmětu této Smlouvy.
  - c) Při likvidaci odpadu dbát na jeho ekologickou likvidaci a třídění.
  - d) Využívat při provádění Díla materiály, které jsou šetrné k životnímu prostředí.

Objednatel je oprávněn plnění povinností vyplývajících z tohoto odstavce kdykoliv kontrolovat, a to i bez předchozího ohlášení Zhotoviteli.

Podkladem pro provedení Díla je položkový rozpočet dokumentace pro výběr dodavatele, který tvoří Přílohu č. 1 této Smlouvy a výkresová dokumentace obsažená v Příloze č.2 této Smlouvy

6. Zhotovitel potvrzuje, že se v plném rozsahu seznámil s rozsahem Díla, že jsou mu známy veškeré technické, kvalitativní a jiné podmínky nezbytné k realizaci Díla a že disponuje takovými odbornými znalostmi a kapacitami, které jsou k včasnému a řádnému provedení Díla nezbytné.

## Článek II.

### Místo a termín plnění, způsob plnění Díla, předání a převzetí Díla a vlastnické právo

---

Smlouva o poskytování úklidových služeb – Zdravotní pojišťovna ministerstva vnitra České republiky – Ing. Karel Simajchl



ISO 9001



ISO 9001

Zdravotní pojišťovna ministerstva vnitra České republiky,  
sídlo Vinohradská 2577/178, 130 00 Praha 3, kód pojišťovny 211, IČO 47114304,  
zapsána v obchodním rejstříku vedeném Městským soudem v Praze oddíl A, vložka 7216  
datová schránka: 9swaix3, infolinka: 222 222 255, e-mail: info@zpmvcr.cz, www.211.cz

2 z 9

1. Místem plnění Díla je objekt „Polyfunkční objekt IN SADY“ nacházející se na adrese Nové Sady 1016/27, Brno, 602 00 (dále též „**místo plnění**“)
2. Termín zahájení plnění dle této Smlouvy je 27. 9. 2023, případně termín pozdější, pokud tato Smlouva nenabude do této doby účinnosti. V takovém případě je termín zahájení plnění dnem uveřejnění této Smlouvy v Registru smluv dle zákona č. 340/2015 Sb., o zvláštních podmínkách účinnosti některých smluv, uveřejňování těchto smluv zákonem a o registru smluv, ve znění pozdějších předpisů (dále jen „**zákon o registru smluv**“) podle čl. X. odst. 2 této Smlouvy.
3. Termín dokončení díla je 20. 10. 2023 za předpokladu uveřejnění této Smlouvy v Registru smluv ke dni 27. 9. 2023; pokud se tak nestane, tento termín se prodlužuje o odpovídající počet dnů prodloužení s uveřejněním po datu 27. 9. 2023.
4. Převzetí Díla bude realizováno v termínu dohodnutém s Objednatel na základě předávacího protokolu. Převzetí Díla bude realizováno prostřednictvím kontaktních osob, uvedených v čl. XI. odst. 4 této Smlouvy.
5. O předání a převzetí Díla bude Zhotovitelem vyhotoven předávací protokol. Do předávacího protokolu bude při předávání a převzetí Díla doplněno, zda Objednatel přejímá Dílo bez výhrad či s výhradami, které budou specifikovány. Objednatel nemá právo odmítnout převzetí Díla pro ojedinělé drobné vady, které samy o sobě ani ve spojení s jinými nebrání užívání Díla funkčně nebo esteticky, ani jeho užívání podstatným způsobem neomezují. V případě výskytu ojedinělých drobných vad na Díle bude součástí předávacího protokolu uvedení termínů a způsobu jejich odstranění. Vadou se pro účely této Smlouvy rozumí odchylka v kvalitě, rozsahu nebo parametrech Díla, stanovených v položkovém rozpočtu, v této Smlouvě nebo v obecně závazných předpisech. Nedodělkem se rozumí nedokončená práce oproti zadání Díla. Zhotovitel je povinen v dohodnuté lhůtě odstranit tyto vady a nedodělky. Náklady na odstranění nese Zhotovitel.
6. Vlastnické právo k Dílu a nebezpečí škody na něm přechází na Objednatel v okamžiku protokolárního převzetí Díla.

### Článek III.

#### Cena a platební podmínky

1. Celková cena za Dílo se sjednává dohodou Smluvních stran ve výši: **149 300 Kč** (slovy: sto čtyřicet devět tisíc tři sta korun českých) bez DPH, ke které bude připočtena příslušná hodnota DPH ve výši dle právních předpisů platných k okamžiku uskutečnění zdanitelného plnění.
2. Úhrada za plnění Smlouvy se provede v české měně.
3. Cena uvedená v odst. 1 tohoto článku je nejvýše přípustná, konečná a zahrnuje veškeré náklady na straně Zhotovitele spojených s úplnou a kvalitní přípravou a realizací Díla. Zálohy Objednatel neposkytuje.
4. Cenou za plnění pro účely vyúčtování smluvní pokuty podle čl. VII této Smlouvy se rozumí cena podle odst. 1 tohoto článku včetně DPH.
5. Účetní doklady (faktury) musí obsahovat náležitosti dle § 435 občanského zákoníku, náležitosti stanovené příslušnými právními předpisy a dohodnuté dle této Smlouvy.
6. Splatnost účetních dokladů (faktur) dle této Smlouvy se sjednává na 21 (dvacet jedna) dní ode dne jejich doručení za předpokladu jejich řádného doručení Objednateli. Účetní doklad



se považuje za uhrazený dnem odepsání příslušné sjednané částky z účtu Objednatele ve prospěch účtu Zhotovitele uvedeného v záhlaví této Smlouvy.

7. V případě, že účetní doklad (faktura) vystavený dle této Smlouvy nebude obsahovat veškeré náležitosti stanovené příslušnými právními předpisy, touto Smlouvou, popřípadě bude obsahovat jiné nesrovnalosti (např. chybně fakturovaná částka), je Objednatel oprávněn před uplynutím lhůty splatnosti vrátit takovou fakturu Zhotoviteli bez zaplacení. V takovém případě je Zhotovitel povinen fakturu opravit či vyhotovit znovu a zaslat ji zpět Objednateli s novou lhůtou splatnosti, která začne běžet dnem doručení nové faktury. Po tuto dobu není Objednatel v prodlení s placením faktury.
8. Zhotovitel, který je plátcem DPH, prohlašuje, že si je vědom své povinnosti přiznat a zaplatit daň z přidané hodnoty z ceny za poskytnuté zdanitelné plnění dle této Smlouvy dle zákona č. 235/2004 Sb., o dani z přidané hodnoty ve znění pozdějších předpisů (dále jen „**zákon č. 235/2004 Sb.**“), a že mu nejsou ke dni uskutečnění zdanitelného plnění dle této Smlouvy známy žádné skutečnosti uvedené v § 109 zákona č. 235/2004 Sb., které by splnění těchto povinností bránily.
9. Faktury lze zaslat Objednateli elektronicky ve formátu PDF prostřednictvím datové schránky ZP MV ČR, kód: 9swaix3. Nevyužije-li Zhotovitel k zaslání dokumentů datovou schránku, účetní doklad lze též odeslat na emailovou adresu info@zpmvcr.cz. Do předmětu zprávy je třeba v obou případech uvést text „Fakturace\_BM“.
10. Vyúčtování musí, kromě náležitostí uvedených v tomto článku, obsahovat číslo 000027-000/2023-07, pod kterým je Smlouva evidována u Objednatele.

#### Článek IV.

##### Práva z odpovědnosti za vady a reklamace

1. Zhotovitel je zodpovědný po stanovenou dobu (dále jen „**záruční doba**“), za jakékoli vady celého Díla, včetně závad a škod vzniklých vadným provedením nebo vadnými materiály použitými Zhotovitelem. Pokud je v průběhu záruční doby uplatněno Objednatelem právo z vadného plnění Díla, má se za to, že vada již existovala v době přejímky Díla Objednatelem.
2. Záruční doba Díla za jakost činí **36 měsíců**. Záruční doba začíná běžet ode dne předání Díla Objednateli na základě předávacího protokolu.
3. Právo z vadného plnění je uplatněno včas, pokud ho Objednatel uplatní písemně u Zhotovitele, postačí i e-mailem na kontaktní osobu uvedenou v čl. XI. odst. 4 Smlouvy, nejpozději do uplynutí záruční doby. Objednatel je povinen oznámit vadu Zhotoviteli bez zbytečného odkladu po tom, co se o vadě dozvěděl.
4. Zhotovitel je povinen nastoupit neprodleně k odstranění uplatněné vady, nejpozději však do 5 pracovních dnů po obdržení oznámení Objednatele o uplatnění práva z vadného plnění, pokud se s Objednatelem nedohodne jinak, resp. v této lhůtě sdělit Objednateli, že vadu uznává nebo neuznává. Zhotovitel je povinen provést bezplatné odstranění vady v co nejkratším možném termínu, nejpozději však musí být vada odstraněna v termínu do 5 pracovních dnů o zahájení reklamačního řízení, pokud se s Objednatelem nedohodne jinak.
5. V případě, kdy Zhotovitel jakýmkoli způsobem neplní závazky týkající se odstranění zjištěné vady Díla, je Objednatel oprávněn pověřit jiné osoby za účelem odstranění předmětné vady a všechny takto vzniklé uhrazené náklady, a případně vzniklou škodu, vyúčtovat Zhotoviteli.

#### Článek V.

##### Zvláštní ustanovení

---

Smlouva o poskytování úklidových služeb – Zdravotní pojišťovna ministerstva vnitra České republiky – Ing. Karel Simajchl

---



ISO 9001



ISO 9001

Zdravotní pojišťovna ministerstva vnitra České republiky,  
sídlo Vinohradská 2577/178, 130 00 Praha 3, kód pojišťovny 211, IČO 47114304,  
zapsána v obchodním rejstříku vedeném Městským soudem v Praze oddíl A, vložka 7216  
datová schránka: 9swaix3, infolinka: 222 222 255, e-mail: info@zpmvcr.cz, www.211.cz

4 z 9

Zhotovitel musí mít po celou dobu plnění Smlouvy sjednáno pojištění odpovědnosti za způsobení škody s limitem plnění minimálně 1 000 000 Kč (slovy: dva miliony korun českých), na výzvu Objednatele je povinen prokázat platnost tohoto pojištění.

## Článek VI. Ochrana důvěrných informací

1. Smluvní strany se dohodly, že veškeré informace, které se Zhotovitel dozvěděl v rámci uzavírání a plnění této Smlouvy, tvořící její obsah, a informace, které Zhotoviteli Objednatel sdělí nebo jinak vyplynou z plnění Smlouvy, musí být Zhotovitelem dle vůle Objednatele utajeny (dále jen „**důvěrné informace**“). Zhotovitel nesmí důvěrné informace použít pro jiné účely než pro poskytnutí plnění dle této Smlouvy, nesmí je zveřejnit ani poskytnout jiné osobě. Uvedené ustanovení se nevztahuje na obsah Smlouvy, jejich příloh a případných dodatků.
2. Smluvní strany se dohodly, že Zhotovitel nesdělí důvěrné informace třetí osobě a přijme taková opatření, která znemožní jejich přístupnost třetím osobám. Ustanovení předchozí věty se nevztahuje na případy, kdy:
  - a) má Zhotovitel opačnou povinnost stanovenou zákonem,
  - b) se takové důvěrné informace stanou veřejně známými či dostupnými jinak než porušením povinností vyplývajících z tohoto článku, nebo
  - c) Objednatel dá k zpřístupnění konkrétní důvěrné informace souhlas.
3. Povinnost zachovávat mlčenlivost trvá i po skončení tohoto smluvního vztahu.

## Článek VII. Sankční ustanovení

1. V případě, že Zhotovitel bude v prodlení se sjednaným termínem dokončení Díla dle čl. II. odst. 3 této Smlouvy, je Objednatel oprávněn požadovat po Zhotoviteli zaplacení smluvní pokuty ve výši 0,3 % (slovy: tři desetiny procenta) z celkové ceny Díla uvedené v čl. III. odst. 1 Smlouvy za každý i započatý den prodlení
2. V případě, že Zhotovitel poruší povinnosti uvedené v čl. I. odst. 3 této Smlouvy, je Objednatel oprávněn požadovat po Zhotoviteli zaplacení smluvní pokuty ve výši 1 000 Kč za každé jednotlivé porušení, a to i opakovaně.
3. Pokud Zhotovitel nenastoupí k odstranění vady ve stanoveném termínu podle čl. IV. odst. 4 této Smlouvy, je Objednatel oprávněn požadovat po Zhotoviteli uhrazení smluvní pokuty ve výši 1 000 Kč (slovy: jeden tisíc korun českých) za každý i započatý den prodlení.
4. V případě, že Zhotovitel bude v prodlení s odstraněním vady v termínu dohodnutém podle čl. IV. odst. 4 Smlouvy, je Objednatel oprávněn požadovat po Zhotoviteli uhrazení smluvní pokuty ve výši 1 000 Kč (slovy: jeden tisíc korun českých) za každý i započatý den prodlení.
5. V případě porušení povinnosti Zhotovitele dle čl. V. této Smlouvy je Objednatel oprávněn požadovat po Zhotoviteli zaplacení smluvní pokuty ve výši 5 000 Kč (slovy: pět tisíc korun českých), a to i opakovaně.
6. V případě porušení povinnosti Zhotovitele dle ustanovení čl. VI. této Smlouvy je Zhotovitel povinen zaplatit Objednateli smluvní pokutu ve výši 100 000 Kč (slovy: sto tisíc korun českých) za každý jednotlivý případ porušení, a to i opakovaně.

---

Smlouva o poskytování úklidových služeb – Zdravotní pojišťovna ministerstva vnitra České republiky – Ing. Karel Simajchl



ISO 9001



ISO 9001

Zdravotní pojišťovna ministerstva vnitra České republiky,  
sídlo Vínohradská 2577/178, 130 00 Praha 3, kód pojišťovny 211, IČO 47114304,  
zapsána v obchodním rejstříku vedeném Městským soudem v Praze oddíl A, vložka 7216  
datová schránka: 9swwx3, infolinka: 222 222 255, e-mail: info@zpmvcr.cz, www.211.cz

5 z 9

7. V případě, že Zhotovitel využije poddodavatelů a Objednatel si vyžádá doklady o provedených platbách poddodavatelům, přičemž Zhotovitel Objednateli uvedené doklady neposkytne ve lhůtě uvedené v čl. I. odst. 4 Smlouvy, je Objednatel oprávněn požadovat po Zhotoviteli zaplacení smluvní pokuty ve výši 500 Kč (slovy: pět set korun českých), za každý i započatý den prodlení.
8. V případě prodlení Objednatele s úhradou Zhotovitelem oprávněně vystaveného účetního dokladu je Zhotovitel oprávněn požadovat na Objednateli úhradu úroku z prodlení ve výši 0,05 % z dlužné částky za každý i započatý den prodlení.
9. Smluvní pokuta za prodlení sjednaného termínu dokončení Díla se nevztahuje na prodlení, vyvolané provozními, popř. jinými důvody na straně Objednatele.
10. Celková výše smluvní pokuty není omezena limitem z celkové ceny Díla. Ve všech případech platí, že úhradou smluvní pokuty není dotčeno právo na náhradu škody způsobené porušením povinnosti, na kterou se smluvní pokuta vztahuje.
11. Pokud je Zhotovitel v prodlení s placením smluvní pokuty, je povinen zaplatit Objednateli úrok z prodlení ve výši 0,05 % (slovy: pět setin procenta) z neuhrazené smluvní pokuty za každý den prodlení.
12. Smluvní pokuta je splatná do 30 dnů po doručení oznámení o uložení smluvní pokuty Zhotoviteli. Objednatel si vyhrazuje právo na určení způsobu úhrady smluvní pokuty, a to včetně formou zápočtu proti splatné pohledávce Zhotovitele vůči Objednateli.

### **Článek VIII. Náhrada škody**

1. Smluvní strany se zavazují k vyvinutí maximálního úsilí k předcházení škodám a k minimalizaci vzniklých škod.
2. Smluvní strany se zavazují bez zbytečného odkladu upozornit druhou Smluvní stranu na mimořádné nepředvídatelné nebo nepřekonatelné překážky vzniklé nezávisle na jejich vůli, které by jim zabránily trvale nebo dočasně splnit povinnosti dle této Smlouvy.
3. V případě vzniku objektivní nemožnosti plnění této Smlouvy je Zhotovitel povinen vykonat práce v nejbližší možném termínu, nebo termínu, který bude určen Objednatelem.
4. Náhrada škody se řídí obecnými ustanoveními občanského zákoníku v platném znění.

### **Článek IX. Doba trvání Smlouvy a zánik závazkového vztahu ze Smlouvy**

1. Tato Smlouva je sjednána na dobu určitou a její účinnost zaniká protokolárním předáním a převzetím Díla za podmínek stanovených touto Smlouvou, vyjma čl. IV. této Smlouvy týkajícího se záruční doby Díla a práv z odpovědnosti za vady a čl. VII. této Smlouvy týkajícího se sankčních ustanovení.
2. Závazkový vztah dle této Smlouvy lze ukončit:
  - 2.1 dohodou Smluvních stran v písemné formě, přičemž účinky zrušení Smlouvy nastanou k okamžiku stanovenému v takovéto dohodě,
  - 2.2 výpovědí i bez uvedení důvodů, přičemž výpovědní lhůta činí 1 (jeden) měsíc a počíná běžet prvním dnem měsíce následujícího po doručení písemné výpovědi druhé Smluvní straně.
3. Smluvní strany jsou oprávněny odstoupit od této Smlouvy z důvodů porušení této Smlouvy podstatným způsobem. Porušením této Smlouvy podstatným způsobem se zejména rozumí:

---

Smlouva o poskytování úklidových služeb – Zdravotní pojišťovna ministerstva vnitra České republiky – Ing. Karel Simajchl



ISO 9001



ISO 9001

Zdravotní pojišťovna ministerstva vnitra České republiky,  
sídlo Vinohradská 2577/178, 130 00 Praha 3, kód pojišťovny 211, IČO 47114304,  
zapsána v obchodním rejstříku vedeném Městským soudem v Praze oddíl A, vložka 7216  
datová schránka: 9swaix3, infolinka: 222 222 255, e-mail: info@zpmvcr.cz, www.211.cz

6 z 9

- a) Zhotovitel je v prodlení s ukončením Díla déle než 1 měsíc po sjednaném termínu ukončení dle čl. II. odst. 3 této Smlouvy, nebo neprovádí Dílo způsobem dohodnutým v této Smlouvě, vyjma případů uvedených v čl. VII. odst. 9 Smlouvy, prodlení způsobené na straně Objednatele.
  - b) Zhotovitel nedodrží povinnost udržovat pojištění odpovědnosti za způsobené škody s limitem pojistného plnění minimálně 1 000 000 Kč,
  - c) Zhotovitel bude v prodlení se zahájením odstranění vady Díla déle než 15 kalendářních dnů po termínu uvedeném v čl. IV. odst. 4 Smlouvy nebo po sjednaném termínu mezi Zhotovitelem a Objednatelem,
  - d) Zhotovitel bude v prodlení s odstraněním vady Díla déle než 15 kalendářních dnů po termínu uvedeném v čl. IV. odst. 4 Smlouvy nebo po sjednaném termínu mezi Zhotovitelem a Objednatelem,
  - e) Objednatel bude v prodlení se zaplacením ceny za Dílo dle podmínek stanovených v čl. III. této Smlouvy o více než 1 měsíc po termínu splatnosti uvedeném v čl. III. odst. 6 Smlouvy.
4. Objednatel je dále oprávněn odstoupit od Smlouvy pokud:
- a) bude vůči Zhotoviteli zahájeno insolvenční řízení nebo vstoupí do likvidace,
  - b) rozhodnutím správce daně bude Zhotoviteli přidělen status nespolehlivého plátce,
  - c) v případě, kdy Zhotovitel porušil závazek dodržování pracovněprávních předpisů vůči osobám, které se podílí na předmětu této Smlouvy dle podmínek uvedených v Čl. I. odst. 4 písm. b) této Smlouvy a byl orgánem veřejné moci pravomocně uznán vinným ze spáchání přestupku, správního deliktu či jiného obdobného právního jednání.
5. Oznámení o odstoupení od Smlouvy musí být učiněno písemně a doručeno na adresu druhé smluvní strany uvedenou v záhlaví této Smlouvy. Účinky odstoupení nastávají dnem doručení oznámení o odstoupení od Smlouvy druhé smluvní straně. Odstoupení se považuje za doručené 3. (třetím) pracovním dnem po jeho prokazatelném odeslání.
6. Pokud dojde k odstoupení od Smlouvy z výše uvedených důvodů, mají Smluvní strany nárok na vypořádání vzájemných pohledávek vzniklých do dne odstoupení od Smlouvy.
7. Zánik účinnosti Smlouvy se nedotýká zejména nároku na náhradu škody, smluvní pokuty a záruční doby.

## **Článek X. Uveřejňovací povinnost**

1. Zhotovitel prohlašuje, že si je vědom toho, že Objednatel jako zadavatel veřejné zakázky dle ZZVZ a jako povinný subjekt dle zákona o registru smluv, je povinen uveřejnit v Registru smluv, jehož správcem je Ministerstvo vnitra, celé znění této Smlouvy včetně všech jejích případných změn a dodatků za splnění podmínek k uveřejnění dle zákona o registru smluv.
2. Objednatel se zavazuje, že tuto Smlouvu uveřejní ve lhůtě 15 dnů od jejího uzavření v Registru smluv dle odst. 1 tohoto článku. Zhotovitel je povinen po uplynutí této lhůty,

---

Smlouva o poskytování úklidových služeb – Zdravotní pojišťovna ministerstva vnitra České republiky – Ing. Karel Simajchl



ISO 9001



ISO 9001

Zdravotní pojišťovna ministerstva vnitra České republiky,  
sídlo Vinohradská 2577/178, 130 00 Praha 3, kód pojišťovny 211, IČO 47114304,  
zapsána v obchodním rejstříku vedeném Městským soudem v Praze oddíl A, vložka 7216  
datová schránka: 9swaix3, infolinka: 222 222 255, e-mail: info@zpmvcr.cz, www.211.cz

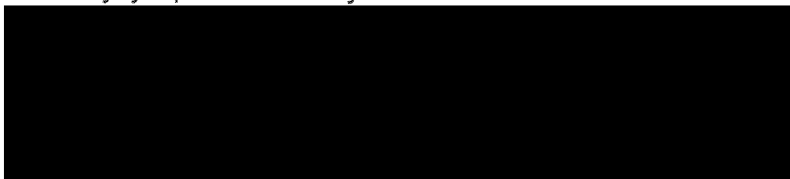
7 z 9

nejpozději do 20 dnů ode dne, kdy byla uzavřena, v Registru smluv ověřit, zda Objednatel Smlouvu, řádně zveřejnil, a pokud se tak nestalo, je povinen tuto Smlouvu, uveřejnit sám a o této skutečnosti informovat Objednatele.

3. Zhotovitel prohlašuje, že si je vědom toho, že Objednatel, jako zadavatel veřejné zakázky, jež je předmětem této Smlouvy, je povinen, v souladu s ustanovením § 219 odst. 3 ZZVZ uveřejnit na svém profilu výši skutečně uhrazené ceny za plnění této Smlouvy, v souladu s podmínkami a ve lhůtách stanovených ZZVZ včetně všech případně dalších povinností Objednatele stanovených tímto zákonem.

## **Článek XI. Závěrečná ustanovení**

1. Tato Smlouva nabývá platnosti dnem podpisu poslední ze Smluvních stran a účinnosti dnem uveřejnění v Registru smluv podle čl. X. odst. 2 této Smlouvy. Za datum uzavření Smlouvy se považuje podpis Smlouvy druhou ze Smluvních stran. Zhotovitel je povinen zahájit plnění v dohodnutém termínu podle čl. II. odst. 2 této Smlouvy za předpokladu, že Smlouva bude uveřejněna v Registru smluv, jinak až po jejím uveřejnění v Registru smluv.
2. Smluvní strany se dohodly, že jejich práva a povinnosti založené touto Smlouvou se řídí obsahem Smlouvy. V otázkách neupravených touto Smlouvou se řídí obecně závaznými právními předpisy, zejména pak občanským zákoníkem. Smluvní strany se ve smyslu § 1 odst. 2 občanského zákoníku odchylují od ustanovení § 2050 zákona občanského zákoníku, jehož režim se pro vztahy Zhotovitele a Objednatele dle této Smlouvy nepoužije.
3. Zhotovitel na sebe v souladu s ustanovením § 1765 odst. 2 občanského zákoníku přebírá nebezpečí změny okolností, nedohodnou-li se Smluvní strany dohody jinak. Tímto však nejsou nikterak dotčena práva Smluvních stran upravená v této Smlouvě.
4. Smluvní strany určují pro vzájemný styk a zabezpečování povinností vyplývajících z této smlouvy tyto pověřené osoby:



5. Práva a povinnosti Smluvních stran, které nejsou výslovně upraveny touto Smlouvou, se řídí příslušnými právními předpisy, zejména ustanoveními občanského zákoníku, v platném a účinném znění.
6. Tuto Smlouvu lze měnit pouze písemnými dodatky podepsanými oprávněnými zástupci Smluvních stran.
7. Obě Smluvní strany se zavazují o případných změnách kontaktních údajů bez zbytečného odkladu, nejpozději do 5 pracovních dnů, informovat druhou Smluvní stranu.
8. Smluvní strany se dohodly, že spory, které by případně vznikly ze Smlouvy nebo v souvislosti s ní, jakož i otázky její platnosti či neplatnosti nebo jejího vzniku a zániku budou přednostně řešeny dohodou smluvních stran. Pokud nebudou vyřešeny dohodou smluvních stran, budou řešeny příslušnými soudy České republiky, přičemž pro místní příslušnost je rozhodný obecný soud Objednatele.
9. Je-li anebo stane-li se některé z ustanovení této Smlouvy částečně nebo zcela právně neplatným, neúčinným nebo nesrozumitelným, není tím porušena platnost a účinnost ostatních ustanovení Smlouvy. Smluvní strany se zavazují takové ustanovení bez zbytečného odkladu, nejpozději do 30 dnů od okamžiku, kdy se o této skutečnosti dozvěděly,

---

Smlouva o poskytování úklidových služeb – Zdravotní pojišťovna ministerstva vnitra České republiky – Ing. Karel Simajchl

---



ISO 9001



ISO 9001

Zdravotní pojišťovna ministerstva vnitra České republiky,  
sídlo Vinohradská 2577/178, 130 00 Praha 3, kód pojišťovny 211, IČO 47114304,  
zapsána v obchodním rejstříku vedeném Městským soudem v Praze oddíl A, vložka 7216  
datová schránka: 9swaix3, infolinka: 222 222 255, e-mail: info@zpmvcr.cz, www.211.cz

8 z 9



nahradiť jiným ustanovením nejbližě odpovídajícím právnímu a ekonomickému účelu původního ustanovení.

10. Zhotovitel je dle zákona č. 320/2001 Sb., o finanční kontrole ve veřejné správě a o změně některých zákonů (zákon o finanční kontrole), ve znění pozdějších předpisů, osobou povinnou spolupůsobit při výkonu finanční kontroly.

11. Veškerá oznámení vyplývající z této Smlouvy budou, pokud není v této Smlouvě výslovně sjednáno jinak, předána osobně proti podpisu, potvrzujícímu jejich převzetí nebo zaslána doporučeně poštou na adresu druhé Smluvní strany uvedené v záhlaví této Smlouvy. Písemnost se považuje za doručenu, i když se adresát o uložení nedozvěděl, a to 5. (slovem: pátým) dnem po jejím odeslání. To platí i v případě, že nebyla doručena na změněnou adresu bydliště nebo sídla, pokud jí příslušná Smluvní strana druhé Smluvní straně písemně neoznámí.

12. Nedílnou součástí Smlouvy jsou tyto přílohy:

Příloha č. 1: Položkový rozpočet

Příloha č. 2: Výkres

13. Tato Smlouva se vyhotovuje ve dvou stejnopisech, z nichž každá Smluvní strana obdrží jeden.

14. Po přečtení textu Smlouvy včetně jejích příloh Objednatel a Zhotovitel prohlašují, že obsah Smlouvy odpovídá jejich vůli a ujednání a že Smlouvu uzavřeli svobodně, vážně, a že tato Smlouva představuje jejich úplnou dohodu v této věci, což stvrzují svým podpisy.

v BRNĚ dne 29-09-2023

**Objednatel:**

Zdravotní pojišťovna ministerstva vnitra  
České republiky,  
Doc. Ing. Otakar Smolík, CSc., MBA, LL.M.  
ředitel divize Morava

v Domažově dne 27-09-2023

**Zhotovitel:**

Ing. Karel Simajchl

Smlouva o poskytování úklidových služeb – Zdravotní pojišťovna ministerstva vnitra České republiky – Ing. Karel Simajchl



ISO 9001



ISO 9001

Zdravotní pojišťovna ministerstva vnitra České republiky,  
sídlo Vínohradská 2577/178, 130 00 Praha 3, kód pojišťovny 211, IČO 47114304,  
zapsána v obchodním rejstříku vedeném Městským soudem v Praze oddíl A, vložka 7216  
datová schránka: 9swaix3, infolinka: 222 222 255, e-mail: info@zpmvcr.cz, www.211.cz

9 z 9

## Příloha č. 1 - Položkový rozpočet

## Položkový rozpočet a technická specifikace

Položka - požadavky zadavatel	Počet ks	Jednotková cena bez DPH	Celková cena bez DPH
Stůl kancelářský 2600 x 900 x 760 ( tl.36 mm) včetně boků a clony	1	16500	16500
Kontejner kancelářská, centrál zámek, tužkovník 1+3	2	8000	16000
Stůl jednací ( sestava) 3200 x 1000 x 760 s kabel-kanálem a 2 x vestavěná zásuvka(el.+data) Včetně 6 nohou	1	29000	29000
Skříň s vitrínou ( sestava) 1800 x 2400 x 400	1	35000	35000
Skříňová sestava 4200x1000x400	1	30000	30000
Skříň prosklená 400 x 800 x 150	2	4500	9000
Konferenční stůl 100x500	1	4800	4800
Montáž	1	7000	7000
Doprava	1	2000	2000

Dřevo Dekor :Třešeň tmavá

Materiál: LTD

Celková nabídková cena bez DPH:

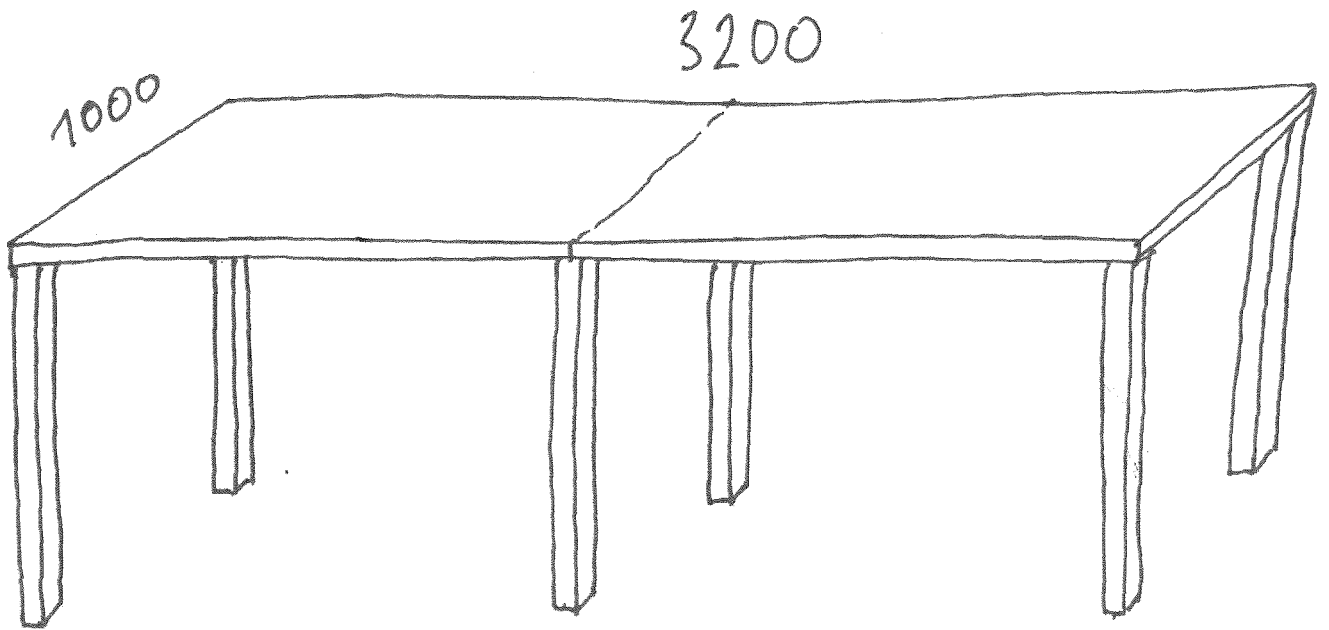
149 300,00 Kč

**Příloha č. 2 - Výkres**

Var. 1

Var. 2

kabel.kanal



|

1600

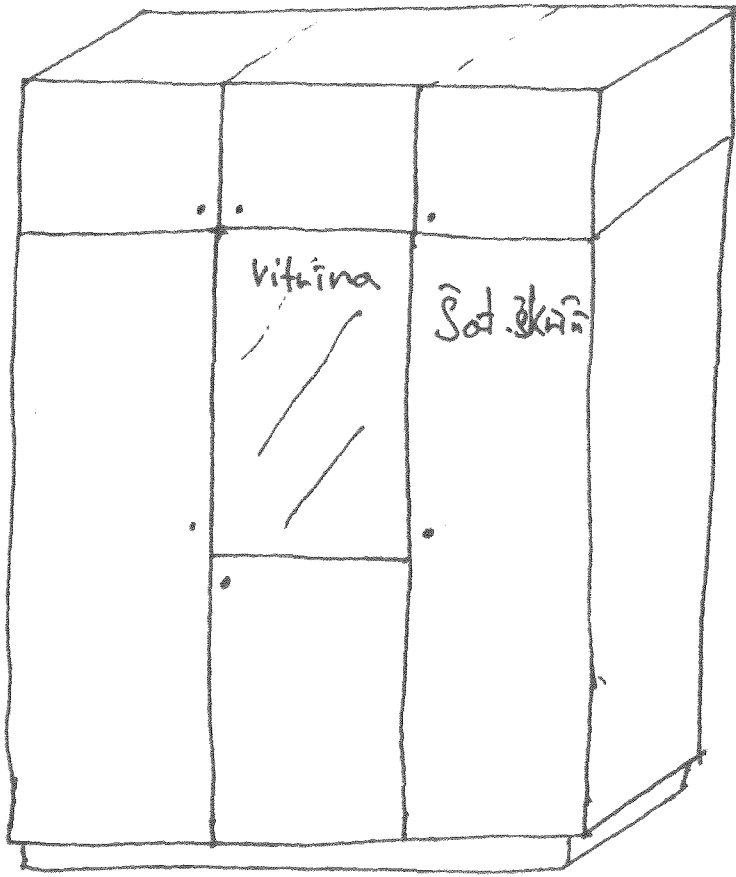
|

1600

|

2400

(1800)



500

1840

60

600

600

600

400

