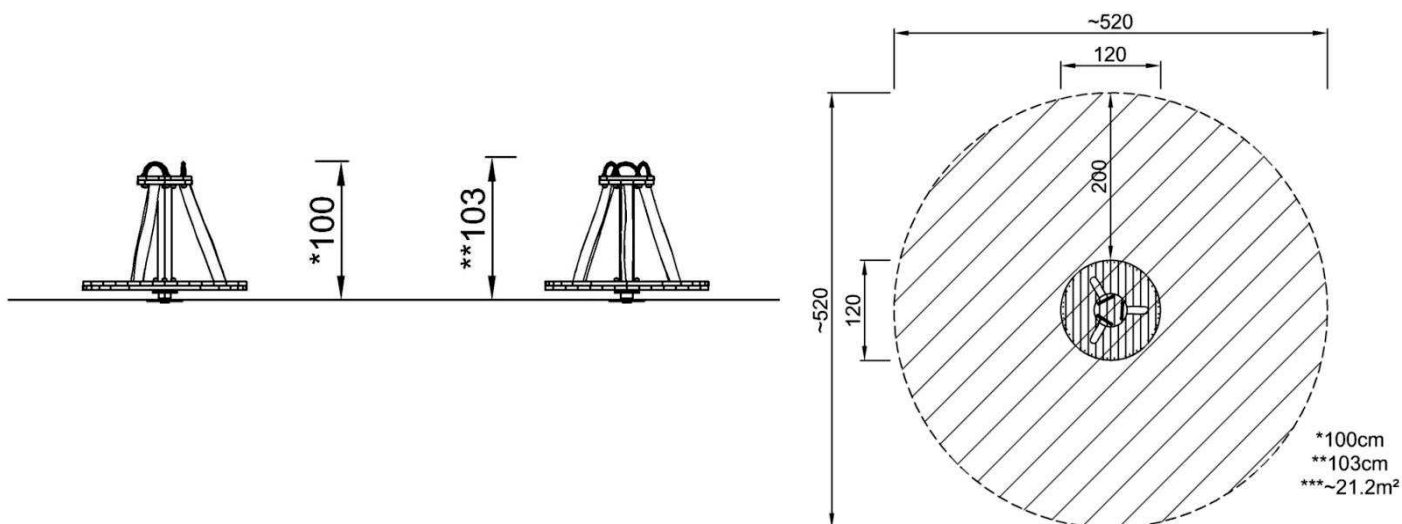


## Kolotoč



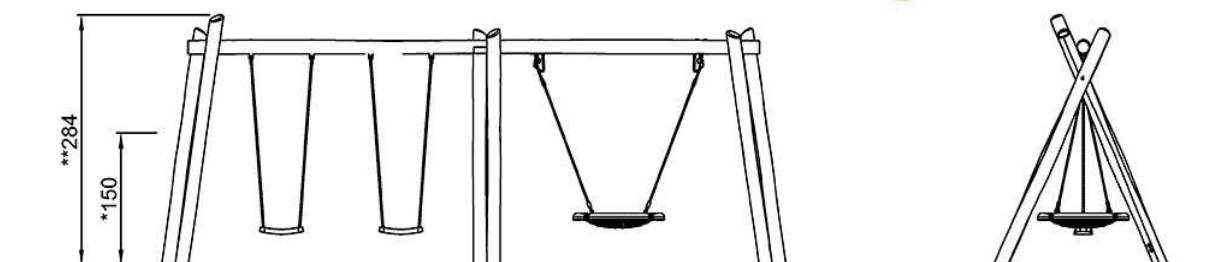
Produkt je vyroben ze 100% akátového dřeva z udržitelných evropských zdrojů. Povrchy z oceli jsou žárově pozinkované bezolovnatým zinkem uvnitř i vně. Galvanizace zajišťuje vynikající odolnost proti korozi v okolním prostředí a bezúdržbovost.

Akátové dřevo může být dodáno v podobě neošetřeného surového dřeva nebo natřeno hnědým transparentním pigmentem, který udržuje zlatou barvu dřeva. Robustní ložiskový systém s kuličkovými ložisky je umístěn pod plošinou, dobře chráněný před nečistotami a zeminou. Ložiskový systém je promazáván od středu skrz otvor v hliníkové desce.



Rozměry prvku: DxŠxV 120x120x103 cm  
Maximální výška pádu: 100 cm  
Celková výměra bezpečnostní plochy je 21,2 m<sup>2</sup>  
Herní prvek bude ukotvený podle podkladů výrobce.

## Trojhoupačka



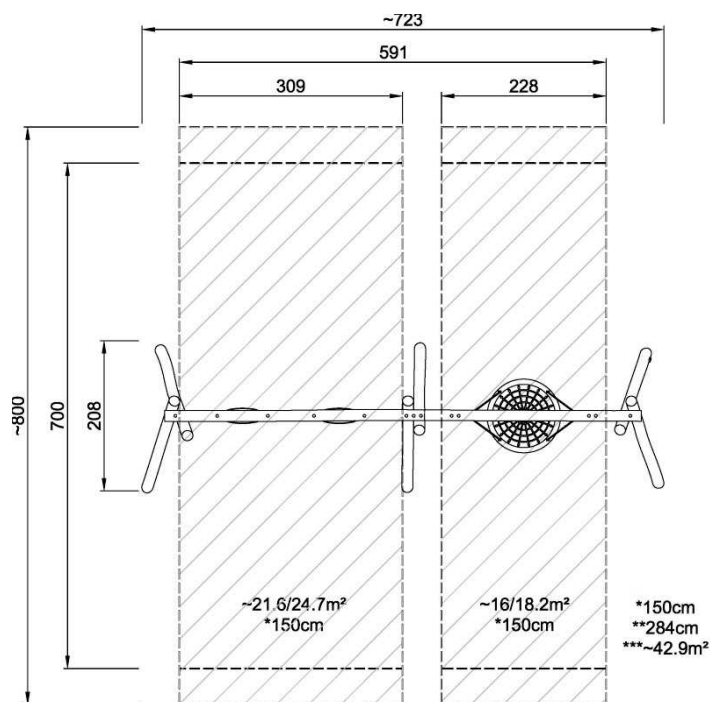
Dvouoddílová houpačka kombinující 2 klasické sedáky se sedákem ptačí hnízdo. Ptačí hnízdo poskytuje skvělou herní hodnotu, která umožňuje dětem houpat se samy, společně nebo ve velkých skupinách.

Produkt je vyroben ze 100% akátového dřeva z udržitelných evropských zdrojů.

Houpací závěsy pro akátové nosníky jsou vyrobeny z nerezových držáků a mohou se pohybovat po dvou osách. Ložiska příruby jsou obohacena silikonem, aby bylo zavěšení bezúdržbové.

Standardní sedáky jsou zkonstruovány pro maximální bezpečnost a dlouhou životnost. Dvousložkový sedák s vnitřním jádrem PP a vnější pryží je vyroben v jednom provozu. Sedáky jsou k dispozici s houpačkovými řetězy ze žárově zinkované nebo nerezové oceli, pro různé výšky houpaček.

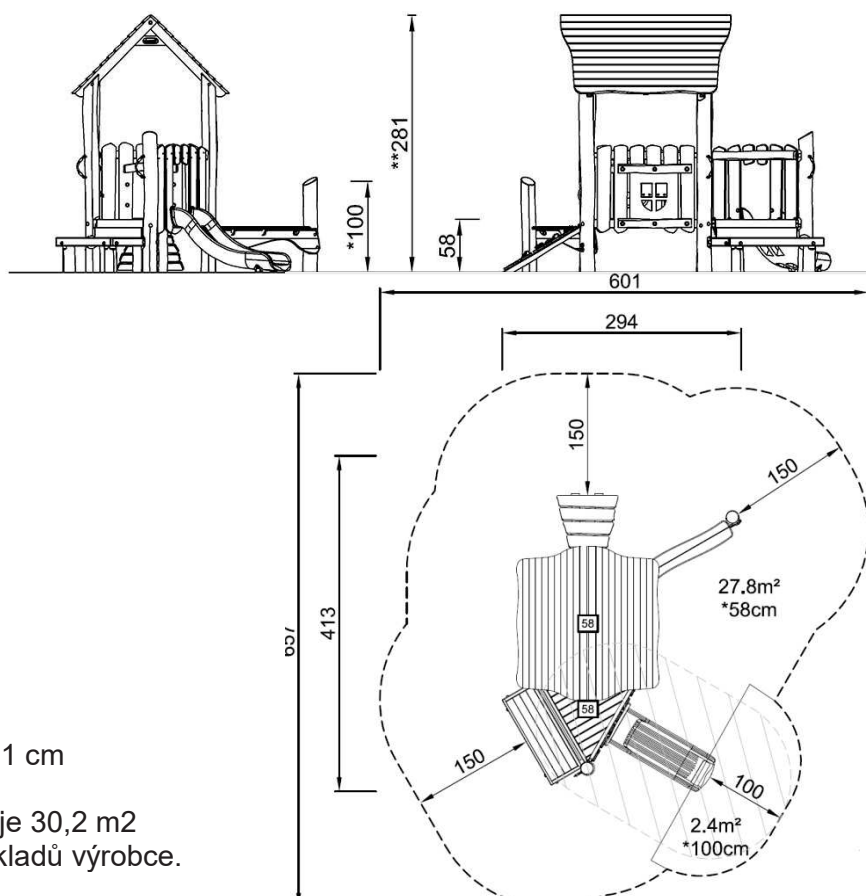
Rozměry prvku: DxŠxV 723 x 208 x 284 cm.  
 Maximální výška pádu: 150 cm  
 Rozměry bezpečnostní plochy jsou 800 x 723 cm.  
 Celková výměra bezpečnostní plochy je 42,90 m<sup>2</sup>.  
 Herní prvek bude ukotvený podle podkladů výrobce.



## Domek malé slepičky

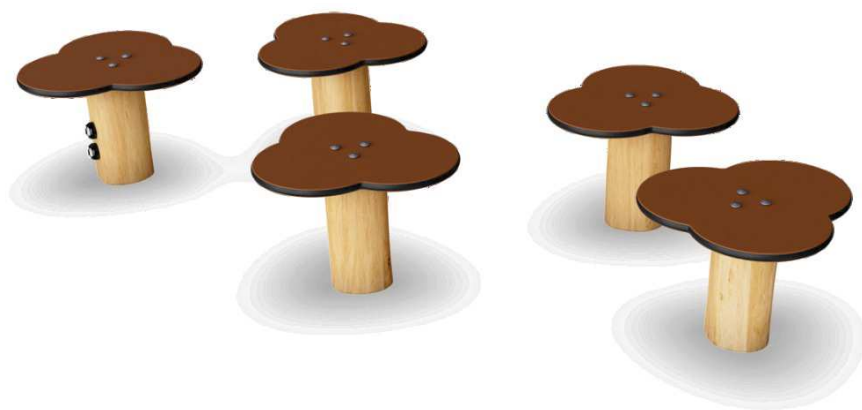


Produkt je vyroben ze 100% akátového dřeva z udržitelných evropských zdrojů. Produkty/aktivity jsou z výroby předem smontovány, aby se zajistilo, že budou zohledněny všechny bezpečnostní požadavky. Barva použitá pro barevné komponenty je šetrná k životnímu prostředí s vynikající odolností vůči UV záření. Panely z 19mm je vysoce odolný materiál šetrný k životnímu prostředí, který je nejen po použití recyklovatelný, ale také se skládá z jádra vyrobeného ze 100% recyklovaného spotřebního materiálu z potravinových obalů. Pro všechny produkty existuje více možností patek: Ukotvení na povrchu s ocelovými patkami a rozpínacími šrouby. Patky ze dřeva nebo z oceli v zemi. Produkty jsou k dispozici ve třech různých možnostech ošetření dřeva: Neošetřené akátové dřevo nebo hnědé dřevo lakované pigmentem, který udržuje barvu dřeva barevná verze s nabarvením vybraných komponent.

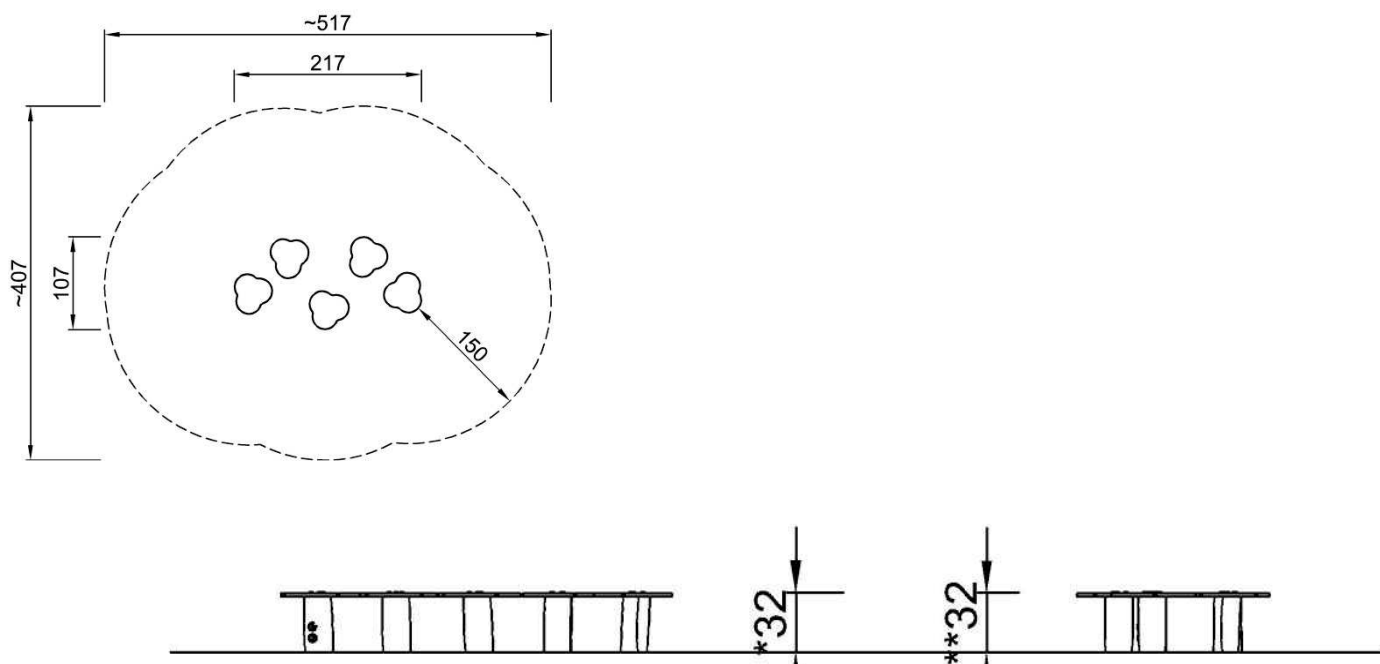


Rozměry prvku: DxŠxV 294x413x281 cm  
Maximální výška pádu: 100 cm  
Celková výměra bezpečnostní plochy je 30,2 m<sup>2</sup>  
Herní prvek bude ukotvený podle podkladů výrobce.

## Kůly k balancován - lekníny 5ks

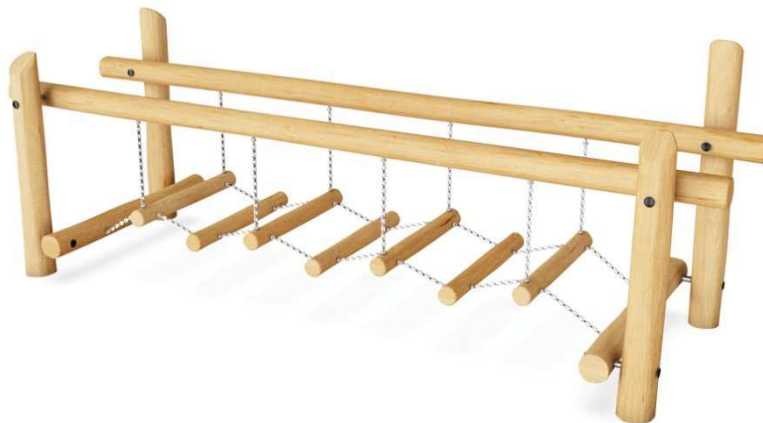


Produkt je vyroben ze 100% akátového dřeva z udržitelných evropských zdrojů. Schody jsou vyrobeny z 21,5 mm tlusté překližky vyrobené z olše a borového dřeva. Obě strany jsou pokryty 2 vrstvami fenolové fólie s protiskluzovým vzorem. Všechny hrany jsou pokryty barvou, aby byla zajištěna dlouhá životnost. Akátové dřevo může být dodáno v podobě neošetřeného surového dřeva nebo natřeno hnědým transparentním pigmentem, který udržuje zlatou barvu dřeva.

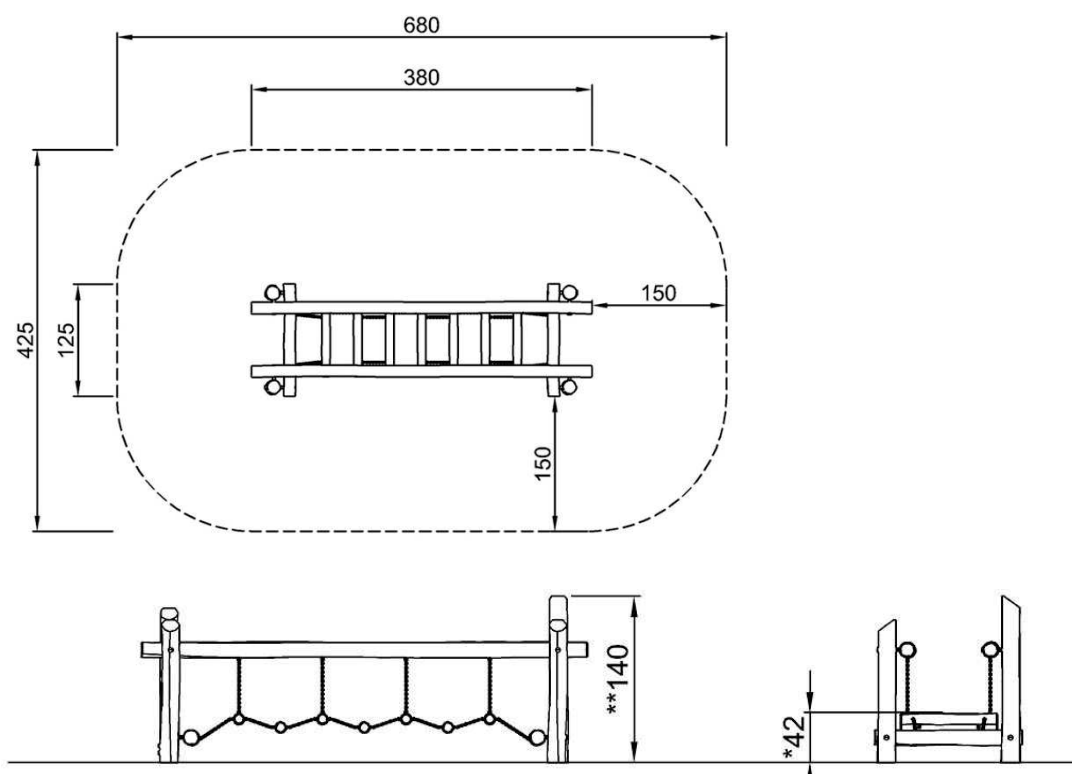


Rozměry prvku: DxŠxV 217x107x32 cm  
Maximální výška pádu: 32 cm  
Celková výměra bezpečnostní plochy je 16,8 m<sup>2</sup>  
Herní prvek bude ukotvený podle podkladů výrobce.

## Překážkový most

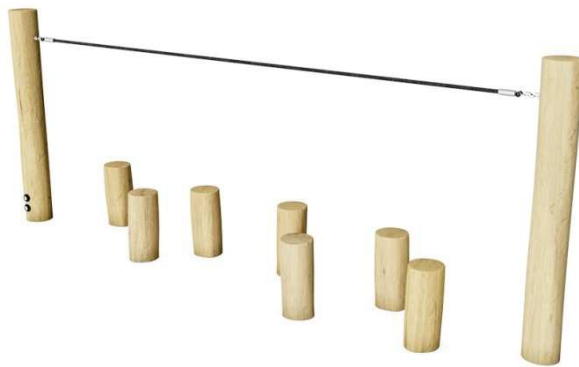


Produkt je vyroben ze 100% akátového dřeva z udržitelných evropských zdrojů. Řetězy jsou vyrobeny z vysoce kvalitní nerezové oceli pro zajištění odolnosti produktu. Akátové dřevo může být dodáno v podobě neošetřeného surového dřeva nebo natřeno hnědým transparentním pigmentem, který udržuje zlatou barvu dřeva.

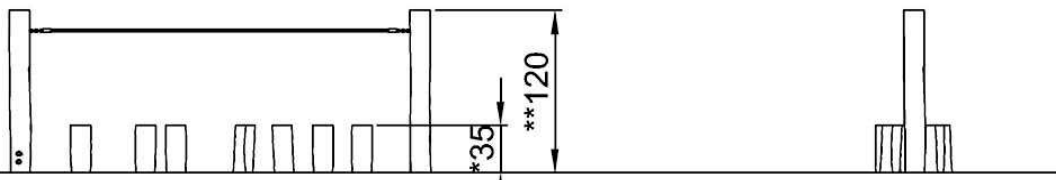
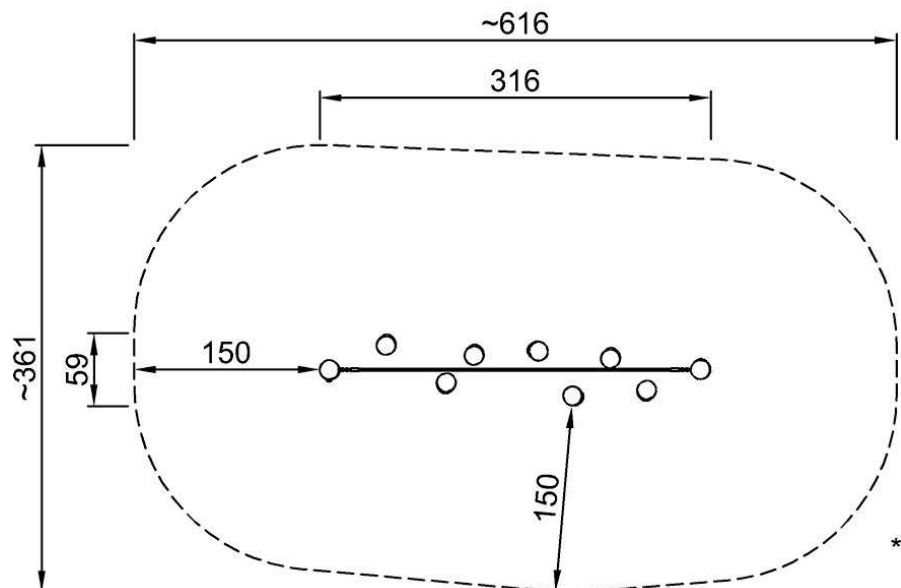


Rozměry prvku: DxŠxV 380x125x140 cm  
Maximální výška pádu: 42 cm  
Celková výměra bezpečnostní plochy je 27,0 m<sup>2</sup>  
Herní prvek bude ukotvený podle podkladů výrobce.

## Kůly k balancování s provazem

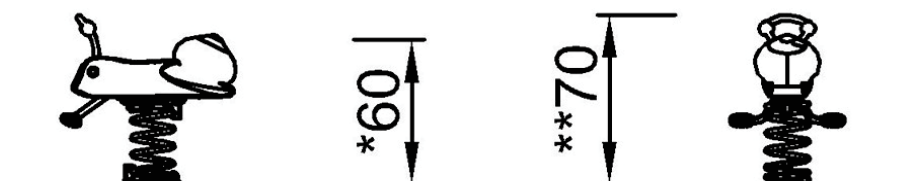


Produkty jsou vyrobeny akátového dřeva z udržitelných evropských zdrojů. Sítě a lana jsou vyrobeny z PA stabilizovaného proti UV záření s vnitřní ocelovou výztuží. Lano je indukčně ošetřeno, aby se vytvořilo silné spojení mezi ocelí a lanem, což vede k dobré odolnosti proti opotřebení. Akátové dřevo může být dodáno v podobě neošetřeného surového dřeva nebo natřeno hnědým transparentním pigmentem, který udržuje zlatou barvu dřeva.



Rozměry prvku: DxŠxV 316x59x120 cm  
Maximální výška pádu: 35 cm  
Celková výměra bezpečnostní plochy je 19,3 m<sup>2</sup>  
Herní prvek bude ukotvený podle podkladů výrobce.

## Pružinové houpadlo šnek



Produkt je vyroben ze 100% akátového dřeva z udržitelných evropských zdrojů.

Barva použitá pro barevné komponenty je šetrná k životnímu prostředí s vynikající odolností vůči UV záření. Barva je v souladu s EN 71 část 3.

Rukojeti a stupačky jsou vyrobeny z vysoce kvalitní nerezové oceli a jsou vybaveny nalisovanými PUR rukojetmi a stupačkami. Stupačky z PUR jsou navrženy s drážkami, které zajišťují protiskluzový povrch.

Pružiny jsou vyrobeny z vysoce kvalitní pružné oceli podle EN10270. Jsou očištěny fosfátováním předtím, než jsou natřeny epoxidovým základním nátěrem a polyesterovým práškovým povlakem pro konečnou úpravu. Jsou připevněny jedinečnými pojistkami proti přiskřípnutí pro maximální bezpečnost a dlouhou životnost.

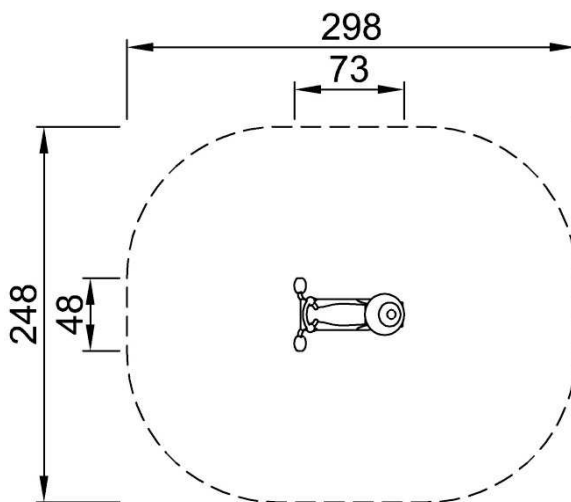
Rozměry prvku: DxŠxV 73 x 48 x 68 cm.

Maximální výška pádu: 60 cm

Rozměry bezpečnostní plochy jsou 248 x 298 cm.

Celková výměra bezpečnostní plochy je 6,50 m<sup>2</sup>.

Herní prvek bude ukotvený podle podkladů výrobce.

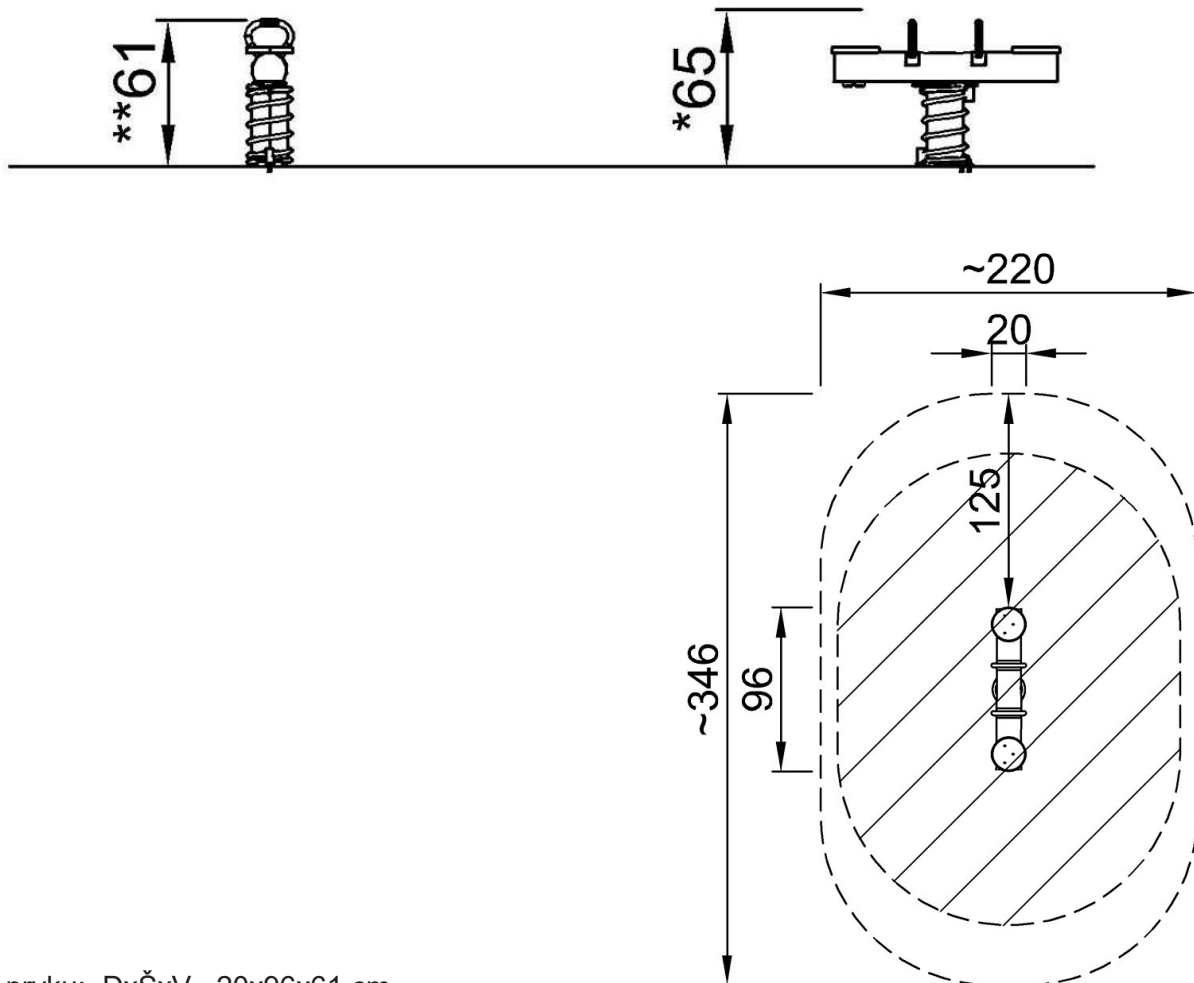


\*60cm  
\*\*70cm  
\*\*\*6.5m<sup>2</sup>

## Pružinové houpadlo, dvojité



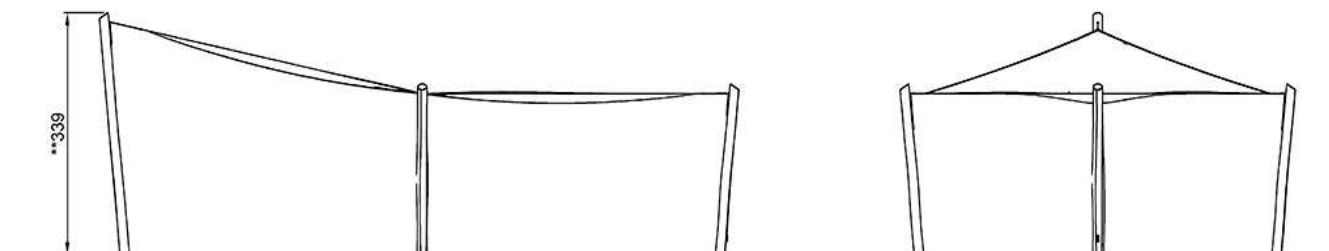
Produkty jsou vyrobeny akátového dřeva z udržitelných evropských zdrojů. Pružiny jsou vyrobeny z vysoce kvalitní pružné oceli. Pružiny jsou očištěny fosfátováním předtím, než jsou natřeny epoxidovým základním nátěrem a polyesterovým práškovým povlakem pro konečnou úpravu. Pružiny jsou připevněny jedinečnými pojistkami proti přiskřípnutí pro maximální bezpečnost a dlouhou životnost. Produkty jsou k dispozici ve třech různých možnostech ošetření dřeva: Neošetřené akátové dřevo nebo hnědé dřevo lakované pigmentem, který udržuje barvu dřeva a barevná verze s nabarvením vybraných component.



Rozměry prvku: DxŠxV 20x96x61 cm  
Maximální výška pádu: 65 cm  
Celková výměra bezpečnostní plochy je 6,7 m<sup>2</sup>  
Herní prvek bude ukotvený podle podkladů výrobce.



## Kosočtvercová markýza



Sluneční clony jsou navrženy tak, aby poskytovaly zastíněné herní plochy za slunečných dnů. Používají se k zakrytí oblastí, kde děti sedí v klidu po delší dobu, jako jsou například pískoviště a domečky na hraní. Stínění je v každém rohu zvýšeno sloupky a plachta je ke sloupku připevněna nylonovým lanem a utažena ve V-drážce. Materiál z vysokohustotního polyetylenu je velmi odolný, doporučujeme však plachtu sundávat při silném větru a v zimě. Mírný déšť stéká, zatímco při silném dešti bude voda procházet materiálem plachty, aby se zabránilo poškození.

Produkt je vyroben ze 100% akatového dřeva z udržitelných evropských zdrojů.

Plachta je vyrobena ze 100% HDPE v béžové barvě. Hustota přibližně 320 g/m<sup>2</sup> zajišťuje vysokou odolnost pro venkovní použití.

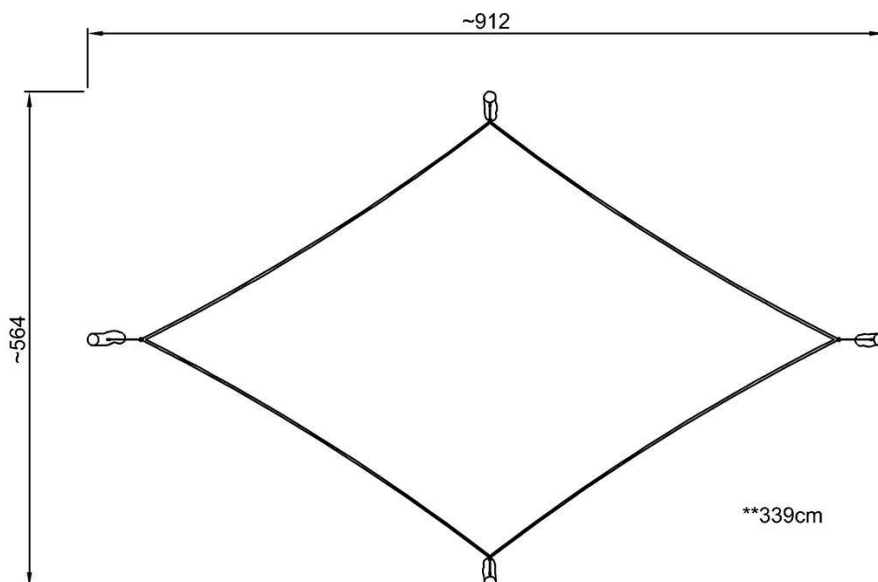
Všechny fixační body jsou vybaveny ocelovými držáky pro zajištění pevného spojení s nylonovým lanem používaným pro utahování.

Lano je připevněno ke sloupku nerezovým šroubem s okem a utaženo nylonovou konzolou s klínovou dráhou. Systém zajišťuje, že plachtu lze snadno nastavit, utáhnout a znovu sundat.

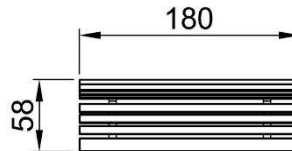
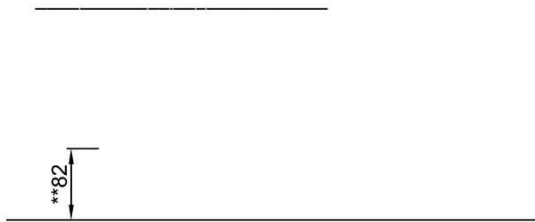
Plachta z HDPE je oprávněna používat UV označení třídy 10 v souladu s UV standardem 801.

Sloupky jsou k dispozici jako dřevěné kotvení do země nebo žárově zinkované ocelové základové patky.

Rozměry prvku: DxŠxV 912 x 564 x 339 cm.  
Herní prvek bude ukotvený podle podkladů výrobce.



## Lavice s opěradlem z borovice



\*\*82cm

Sloupky a desky jsou vyrobeny z vysoce kvalitního borovicového dřeva s certifikací FSC® (FSC® C004450) z evropských zdrojů. Dřevo je tlakově impregnováno ve třídě AB přípravkem Tanalith E3475 dle EN335.

Povrchy z oceli jsou žárově pozinkované bezolovnatým zinkem uvnitř i vně. Galvanizace zajišťuje vynikající odolnost proti korozi v okolním prostředí a bezúdržbovost.

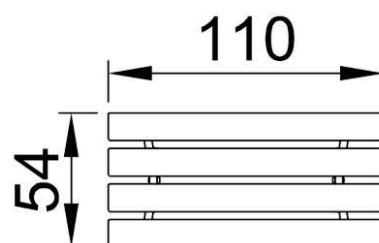
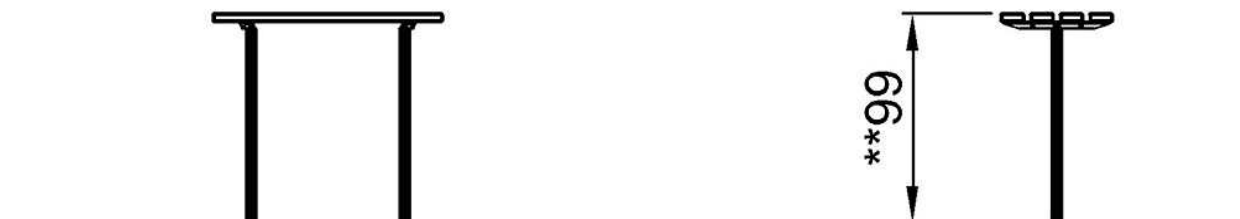
Rozměry prvku: DxŠxV 180 x 58 x 82 cm..  
Prvek bude ukotvený podle podkladů výrobce.

## Stůl, borovice



Venkovní nábytek hraje v našich komunitách zásadní roli, neboť vytváří příjemnou a společenskou atmosféru, místo pro setkávání, socializaci či odpočinek. Jedná se o klasický parkový nábytek určený pro společenskou interakci a relaxaci. Dokonale se hodí do veřejných prostor, jako jsou parky, dětská hřiště apod.

Stůl CHATTER je volně stojící stůl, který lze kombinovat s lavičkami. Seskupení nábytku kolem stolu nabízí nespočet možností využití. Lavička je vyrobena z borovicového dřeva z udržitelných evropských zdrojů. Dřevo je tlakově impregnováno přípravkem Tanalith E3475 třídy 3 podle normy EN335 (odpovídá třídě NTR AB). Ocelové povrchy jsou žárově pozinkované uvnitř i vně bezolovnatým zinkem. Galvanizace má vynikající odolnost proti korozi ve venkovním prostředí a vyžaduje nízkou údržbu. Je k dispozici venkovní nábytek povrchová a zemní instalace. Povrch instalace kotvením do základní vrstvy nebo instalace do země buď přímo do země nebo přídavné žárově pozinkované ocelové konzoly. Lavičky a stoly lze kombinovat výběrem jednotlivých produktů nebo sestavené do větších řešení. Kování je vyrobeno z nerezové oceli popř. pozinkovaná ocel pro zajištění odolných spojů s vysokou odolností proti korozi.



Rozměry DxŠxV 110x54x99 cm  
Prvek bude ukotvený podle podkladů výrobce.