

DÍLČÍ OBJEDNÁVKA č. 18

Číslo související Rámcové dohody: 01IN-005282

Číslo dílčí objednávky: 01IN-005607

Ze dne: 21. 9. 2023

Objednatel:

Ředitelství silnic a dálnic ČR

Úsek informatiky

Čerčanská 2023/12, 140 00 Praha 4

IČO: 65993390

DIČ: CZ65993390

Dodavatel:

IBA CZ, s.r.o.

Radlická 751/113e, 158 00 Praha 5

IČO: 25783572

DIČ: CZ25783572

Tato dílčí objednávka je návrhem na uzavření dílčí smlouvy ve smyslu čl. III uzavřené Rámcové dohody. Způsob akceptace dílčí objednávky dodavatelem (uzavření dílčí smlouvy), obchodní, smluvní a platební podmínky a další práva a povinnosti smluvních stran touto dílčí dohodou výslovně neupravená stanovuje Rámcová dohoda.

Na základě uzavřené Rámcové dohody u Vás objednáваме:

Služby dle nabídky, která je přílohou č. 1 této dílčí objednávky.

Místo dodání: ŘSD ČR, Čerčanská 2023/12, 140 00 Praha 4;

Termín dodání: do konce 09/2023 od nabytí účinnosti objednávky;

Kontaktní osoba objednatele: [REDACTED];

Celková hodnota objednávky v Kč bez DPH / vč. DPH: 189. 400,- Kč / 229.174,- Kč

Jméno a příjmení oprávněné osoby objednatele: [REDACTED];

Přílohy:

Příloha č. 1_ŘSD_Návrh řešení- WSO2 - DMS stavby

PODEPSÁNO PROSTŘEDNICTVÍM UZNÁVANÉHO ELEKTRONICKÉHO PODPISU DLE ZÁKONA Č. 297/2016 SB., O SLUŽBÁCH VYTVÁŘEJÍCÍCH DŮVĚRU PRO ELEKTRONICKÉ TRANSAKCE, VE ZNĚNÍ POZDĚJŠÍCH PŘEDPISŮ

Návrh řešení – WSO2 – DMS stavby

Pro společnost:

Ředitelství silnic a dálnic ČR

Datum: 8. září 2023

OBSAH

1	POPIS POŽADAVKU	3
1.1	Integrační scénář.....	3
2	SOUČINNOST.....	3
3	REALIZAČNÍ TÝM.....	4
4	HARMONOGRAM	4
5	CENA.....	4
5.1	Nabídková cena	4
5.2	Fakturační milníky	4

1 POPIS POŽADAVKU

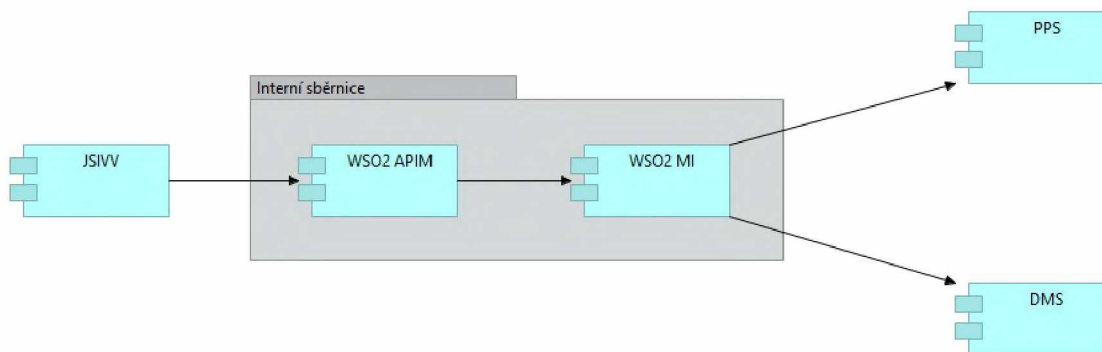
Cílem požadavku ze strany ŘSD je zakládat stavby v DMS současně se založením v PPS ze systému JSIVV za pomoci WSO2 sběrnice.

V APIM bude vytvořeno nové API "PpsDms" pro příjem dat z JSIVV. API umožní poslat data ve formátu PPS pomocí volání POST metody. API bude zabezpečeno pomocí Apikey, shodně s původním API PPS.

APIM předá data k dalšímu zpracování na službu MI.

MI pošle přijatá data v původním formátu na endpoint PPS metodou pro vložení požadavku na vytvoření stavby (/request), včetně autentizačního tokenu z JSIVV. Odpověď z PPS pro klienta se vrátí do APIM a současně se zapíše do logu MI.

MI provede transformaci dat JSON (PPS)→ JSON (DMS) na základě mapování atributů. U chybějících atributů se bude předávat prázdný řetězec. Výsledný JSON se odešle na endpoint DMS metodou pro založení stavby (/createconstruction). Odpověď se zapíše do logu MI.



1.1 Integrační scénář

JSIVV odešle data na upravenou službu PPS na sběrnici (např. /pps-dms).

Přijatá data budou odeslána na endpoint PPS bez změny formátu, včetně autentizačního tokenu v hlavičce (X-NAIS-Authorization). Do systému JSIVV bude předaná odpověď, kterou vrací PPS jako odpověď na založení stavby.

Přijatá data budou transformována do formátu DMS a odeslána metodou POST na vstupní rozhraní (metoda api/construction/createconstruction).

2 SOUČINNOST

V rámci analytické fáze požadujeme součinnost zaměstnanců RSD (případně dodavatelů systému) v roli:

Projektový manažér

Zastřešuje koordinaci činností, realizaci integračních požadavků analýzy anebo implementace na straně zákazníka.

Garant systému (byznys vlastník):

V rámci analýzy poskytuje konzultace v rozsahu dotčených systémů.

Garant (-i) (Integrační architekt, vlastník služby, vlastník oblasti, apod.):

Zaměstnanec je garantem projektu v oblasti architektury řešení. V průběhu projektu je obeznámen s možnými variantami použité technologie, kdy zabezpečí a odsouhlasí, že navržené řešení lze implementovat do existujícího prostředí.

Součinnost při analýze

Pro úspěšné dokončení analytické fáze je nutná součinnost zákazníka v rozsahu potřebném pro zafixování potřeb, integrací a oblastí služeb.

3 REALIZAČNÍ TÝM

Realizace daného řešení, v případě požadavku plnění osobami, u nichž byla vyžadována kvalifikace dle Zadávací dokumentace, bude plněna prostřednictvím osob v požadovaných rolích, jimiž dodavatel prokázal svou způsobilost.

4 HARMONOGRAM

Termín realizace veškerých úprav je do konce 9/2023.

5 CENA

5.1 Nabídková cena

Předpokládaná, maximální cena realizace je **189 400 Kč bez DPH**.

ŘSD	Položka (role, příp. skupina rolí)	M.J.	Počet M.J.	Cena za 1 M.J. v Kč bez DPH	Cena za počet M.J. v Kč bez DPH
	projektových manažer	MD	4,00	██████	██████
	programátor/kodér	MD	26,00	██████	██████
	specialista (L2, L3 podpory, release, technical writer, apod.)	MD	6,00	██████	██████
	Celkem		36,00	Cena celkem	189 400,00 Kč

5.2 Fakturační milníky

Fakturace bude probíhat na základě potvrzených akceptačních protokolů ze strany ŘSD.

Digitálně podepsal: ██████████
Datum: 21.09.2023 10:23:16 +02:00

Digitálně podepsal ██████████
Datum: 2023.09.21 12:24:10 +02'00'