

Kupní smlouva č. 2023057

dle § 2079 a násl. zákona č.89/2012 Sb., občanského zákoníku, ve znění pozdějších předpisů
(„Občanský zákoník“)

Domov pro seniory Trutnov

IČO: 70153906

DIČ: neplátce

se sídlem: R. Frimla 936, 541 01 Trutnov

zastoupena: Ing. Milošem Soukupem, ředitelem

kontakt: Ing. Miloš Soukup, tel: 603 493 769, email: reditel@domovtrutnov.cz

(„Kupující“)

a

1) Arjo Czech Republic s.r.o.

IČO: 469 62 549

DIČ: CZ46962549

se sídlem: Na strži 1702/65, Nusle, 140 00 Praha 4

spis. zn.: C 274238 vedená u Městského soudu v Praze

zastoupena: Ing. Janem Navrátelem, dle plné moci

bankovní spojení: Commerzbank AG, č. účtu: 10640888/6200

kontakt: Ing. Petr Koukal, tel: , email: j

(„Prodávající“)

Článek I

Předmět smlouvy

1.1. Prodávající se zavazuje dodat následující produkty („Produkty“):

Číslo položky	Obchodní název	Množství	DPH	Cena bez DPH	Cena s DPH
		ks	%	Kč	Kč
1	FA1A012BACZ21 myčka podložních mís NINJO FD1610 s odpadem do stěny/podlahy	1	15	142.638,-	164.033,70
Celkem				142.638,-	164.034,-

* Celková cena za Produkty uvedená v tabulce výše je matematicky zaokrouhlena na celé číslo nahoru, nebo dolů.

1.2. Prodávající se dále zavazuje:

- (i) provést montáž Produktů;
- (ii) předat Kupujícímu spolu s Produkty návody k obsluze, prohlášení o shodě a certifikáty;
- (iii) zaškolit v rámci dodání Produktů obsluhu určenou Kupujícím v rámci prvního zaškolení.

1.3. Kupující se zavazuje Produkty převzít a zaplatit cenu Produktů podle této smlouvy.

Článek II *Kupní cena*

- 2.1. Kupní cena je stanovena jako celková cena v tabulce v čl. 1.1 této smlouvy výše („**Kupní cena**“). Kupní cena zahrnuje cenu Produktů, dopravy do místa určení [a montáže] a prvotní zaškolení obsluhy v rámci předání Produktů Kupujícímu dle této smlouvy.
- 2.2. Kupní cena nezahrnuje následující položky („**Vícenáklady**“):
- (i) cestovné a čas strávený na prvotním (a každém dalším) zaškolení, které bude provedeno z důvodu na straně Kupujícího mimo předání Produktů Kupujícímu dle této smlouvy,
 - (ii) náklady marného výjezdu dle čl. 5.9 této smlouvy,
 - (iii) náklady za dodatečný výjezd po předání Produktů nebo opakovaný výjezd potřebný k dokončení montáže z důvodu na straně Kupujícího (napojení na energie, kalibrace atd.),
 - (iv) náklady na uskladnění Produktů po dobu prodlení v termínu dodání Produktů způsobeném důvody na straně Kupujícího, a dále náklady na dodatečné uskladnění Produktů dle čl. 5.10 této smlouvy,
 - (v) případné náklady na vícepráce vzniklé Prodávajícímu z důvodu na straně Kupujícího, zejména nedodržením ujednání této smlouvy Kupujícím, nesprávností, neúplností či nevhodností informací dodaných Kupujícím pro dodání či montáž Produktů nebo novými požadavky Kupujícího nad rámec této smlouvy, na kterých se strany písemně dohodnou.
- 2.3. Prodávající je oprávněn vyúčtovat Vícenáklady Kupujícímu samostatně nad rámec Kupní ceny na základě samostatných faktur. Práce jednoho technika v rámci Vícenákladů bude účtována ve výši 1 615 Kč/hod a cestovné jednoho technika ve výši 22 Kč/km. Případné náklady na marný výjezd dalších subdodavatelů budou účtovány dle jejich skutečné výše (stěhovací služba, doprava atd.). Ostatní Vícenáklady budou Prodávajícím Kupujícímu účtovány dle jejich skutečné výše.
- 2.4. Veškeré částky fakturované Prodávajícím Kupujícímu dle této smlouvy budou vždy navýšeny o DPH v zákonné výši.

Článek III *Platební podmínky*

- 3.1. Kupující je povinen zaplatit Prodávajícímu Kupní cenu po předání Produktů Kupujícímu. Prodávající je oprávněn předávat Produkty Kupujícímu po částech a Kupující je povinen takové plnění v souladu s touto smlouvou přijmout.
- 3.2. Kupní cena a další platby sjednané dle této smlouvy jsou splatné na základě faktury do 60 dnů od jejího doručení Kupujícímu, a to bankovním převodem na účet Prodávajícího uvedený v úvodu této smlouvy, pokud neurčí Prodávající jiný účet (např. na faktuře). Kupní cena se považuje za zaplacenou připsáním celé její částky na účet Prodávajícího.
- 3.3. Faktura bude obsahovat náležitosti podle zákona č. 563/1991 Sb., o účetnictví, ve znění pozdějších předpisů a zákona č. 234/2004 Sb., o dani z přidané hodnoty, ve znění pozdějších předpisů („**Zákon o DPH**“) a soupis fakturovaných Produktů a/nebo úkonů.
- 3.4. Faktura může být doručena dle volby Prodávajícího na adresu sídla Kupujícího nebo elektronicky na e-mailovou adresu Kupujícího: reditel@domovtrutnov.cz.

- 3.5. Faktura za práce spadající do režimu přenesené daňové povinnosti musí být vystavena v souladu s ustanovením § 92a - § 92e Zákona o DPH. Faktura musí zároveň obsahovat sdělení, že „daň odvede zákazník“ (Kupující), tedy že je faktura vystavena v režimu přenesené daňové povinnosti.

Článek IV *Čas a místo plnění*

- 4.1. Doba plnění: do 30.9.2023.
- 4.2. Místo plnění: R. Frimla 936, 541 01 Trutnov.
- 4.3. Konkrétní termín (den, hodina) dodání [a montáže] Produktů si strany vzájemně odsouhlasí písemně (e-mailem) nejpozději 5 pracovních dní předem.

Článek V *Dodání Produktů*

- 5.1. Prodávající je povinen dodat Produkty na svůj náklad a nebezpečí, a to v koordinaci a s nezbytnou součinností Kupujícího. Prodávající je oprávněn využít třetí osoby (subdodavatele).
- 5.2. Pokud Kupující předá Prodávajícímu za účelem dodání Produktů nebo provedení montáže jakoukoliv věc nebo instrukci, je Kupující odpovědný za jakékoliv vady Produktů a montáže způsobené takovou věcí nebo instrukcí. To neplatí v případech, kdy věc nebo instrukce dodaná Kupujícím je zjevně nevhodná a Prodávající na to Kupujícího při vynaložení dostatečné péče neupozorní. Ustanovení Občanského zákoníku o dílu se nepoužijí.
- 5.3. V případě montáže Produktů je Kupující povinen zajistit Prodávajícímu a jeho subdodatelům přístup do prostor, ve kterých má být montáž provedena, a to v rozsahu nezbytném pro řádné a včasné provedení montáže a dodání Produktů, včetně použití nezbytných zařízení (např. výtah).
- 5.4. Prodávající je oprávněn dovézt Produkty a veškerý potřebný materiál pro montáž na místo montáže předem. Kupující je povinen poskytnout Prodávajícímu na jeho žádost prostory vhodné pro dočasné uskladnění Produktů a materiálu a zajistit jejich bezpečnost proti případnému odcizení nebo poškození.
- 5.5. Kupující poskytne Prodávajícímu veškerou součinnost nezbytnou pro provedení montáže Produktů. Kupující je zejména povinen zajistit, že místo montáže bude ve sjednaný den montáže připraveno dle nákresu instalační připravenosti tvořícím Přílohu č. 2 této smlouvy, a dále že stavba Zařízení bude v dostatečné fázi dokončenosti vč. vnitřních dokončovacích prací (tj. zejména dokončení podlah, podhledů, stěn, omítek, elektroinstalace, rozvodů vody a odpadů) tak, aby další případné práce na Zařízení nemohly poškodit namontované Produkty. Místo montáže musí být čisté. Splnění těchto podmínek je Kupující povinen Prodávajícímu závazně potvrdit e-mailem nejméně 10 pracovních dní před smluveným zahájením montáže (jinak se termín montáže posune o počet dní odpovídající zpoždění Kupujícího). To platí i pro opakované montáže.
- 5.6. Kupující je povinen zajistit Prodávajícímu přístup k energiím potřebným pro provedení montáže (zejména elektrické energii a vodě). Náklady na tyto energie nese Kupující. Strany se dále dohodly, že Kupující zajistí na své náklady a nebezpečí odstranění veškerého odpadu a obalů, které v důsledku montáže Produktů vzniknou.
- 5.7. Prodávající je povinen dodržovat v rámci Zařízení, kde má být provedena montáž Produktů, opatření bezpečnosti a ochrany zdraví při práci (BOZP) a požární ochrany (PO), s nimiž byl

Kupujícím seznámen. Prodávající je zároveň povinen seznámit s těmito opatřeními své subdodavatele. Jakékoliv změny bezpečnostních předpisů je Kupující povinen písemně oznámit Prodávajícímu bez zbytečného odkladu, jinak Prodávající není odpovědný za jejich porušení. Prodávající zároveň nenesे odpovědnost za jakoukoliv újmu způsobenou třetím osobám, pokud k jejímu vzniku nedojde v důsledku porušení povinností Prodávajícího. Prodávající je povinen, dodržovat při montáži produktů hygienicko-epidemiologická opatření platná pro kupujícího v místě plnění.

- 5.8. Prodávající je povinen vyhotovit záznam (instalační výkaz) o provedení montáže a jednu jeho podepsanou kopii předat Kupujícímu.
- 5.9. Nebude-li místo montáže připraveno ve sjednaný den montáže v souladu s čl. 5.5 výše, je Prodávající oprávněn odmítnout provést montáž až do zjednaní nápravy. V takovém případě nebude Prodávající v prodlení s dodáním Produktů v souladu s touto smlouvou. O splnění podmínek pro provedení montáže rozhoduje Prodávající. Pokud nedojde k montáži a předání Produktů ve sjednaný den z jakéhokoliv důvodu na straně Kupujícího (zejména z důvodu stavební a instalační nepřipravenosti dle čl. 5.5 výše), jedná se o marný výjezd techniků, který je Prodávající oprávněn náúčtovat Kupujícímu dle čl. 2.3 této smlouvy.
- 5.10. Pokud nedojde k montáži Produktů ve sjednaný den montáže v souladu s čl. 5.9 výše, je Kupující povinen poskytnout na své náklady a nebezpečí Prodávajícímu místo pro uskladnění dovezených Produktů a materiálu a zajistit je proti poškození, odcizení či jinému znehodnocení až do provedení montáže (tím za ně přebírá veškerou odpovědnost). Uskladnění bude stranami zaznamenáno v instalačním výkazu Prodávajícího, který obě strany podepíší, a bude pořízena fotodokumentace. Pokud Kupující odmítne instalační výkaz podepsat, Prodávající poznamená tuto skutečnost do výkazu a Produkty i materiály se budou považovat okamžikem odmítnutí podpisu výkazu za předané v souladu s tímto článkem (včetně všech důsledků). Strany se mohou také dohodnout, že Prodávající zajistí na náklady a nebezpečí Kupujícího odvoz, uskladnění a opětovné dovezení Produktů a materiálu, přičemž na Kupujícího se vztahují povinnosti dle první věty tohoto článku až do okamžiku odvozu Produktů a materiálu z místa montáže.
- 5.11. Závazek Prodávajícího dodat Produkty je splněn předáním Produktů [(včetně montáže)] nebo jejich části Kupujícímu. O předání Produktů o zaškolení obsluhy strany vyhotoví písemný protokol. Kupující je povinen Produkty převzít, pokud na něm nebudou Kupujícím shledány zjevné vady bránící jeho užívání. Pokud Kupující v rozporu s touto smlouvou odmítne Produkty nebo jejich převzít nebo podepsat předávací protokol, Prodávající poznamená tuto skutečnost do protokolu a Produkty nebo jejich část se budou považovat okamžikem odmítnutí za předané v souladu s tímto článkem.

Článek VI

Sankce

- 6.1. V případě prodlení Kupujícího se zaplacením jakékoliv částky dle této smlouvy má Prodávající nárok na úrok z prodlení v zákonné výši z nezaplacené částky za každý započatý den prodlení.
- 6.2. Bude-li Kupující v prodlení se zaplacením jakékoliv faktury déle než 60 dnů, je Prodávající oprávněn písemně odstoupit od této smlouvy s účinky doručením písemného odstoupení Kupujícímu na adresu sídla Kupujícího nebo e-mailem. Strany jsou v takovém případě povinny vydat si na náklady Kupujícího vzájemná plnění získaná z této smlouvy do 10 dnů od jejího zániku, nestanoví-li tato smlouva jinak.

- 6.3. V případě, že Kupující poruší své povinnosti dle Článku VII této smlouvy, má Prodávající právo tuto smlouvu vypovědět s účinností doručení výpovědi Kupujícímu a/nebo na zaplacení smluvní pokuty ve výši 50.000 Kč za každé jednotlivé porušení. Toto ujednání o smluvní pokutě nemá vliv na nárok Prodávajícího na náhradu škody v plné výši.
- 6.4. Žádná ze stran není odpovědná za porušení této smlouvy v případě, že takové porušení nastane v důsledku vyšší moci či jiné podstatné změny okolností. Za vyšší moc se považují mimořádné a nepřekonatelné překážky vzniklé nezávisle na vůli stran a mimo jejich kontrolu, včetně nepředvídatelné, hrozící nebo probíhající války, mobilizace, povstání, stávky, živelných pohrom, pandemie nebo epidemie a opatření orgánů veřejné moci přijatých v jejich důsledku nebo zmaření dodávek v důsledku těchto událostí. V případě, že porušení této smlouvy v důsledku vyšší moci nebo podstatné změny okolností trvá déle, než 90 dní, je každá ze stran oprávněna od této smlouvy odstoupit písemným odstoupením doručeným druhé straně.
- 6.5. Pokud Prodávající odstoupí od této smlouvy z důvodu porušení této smlouvy Kupujícím, je Kupující povinen zaplatit Prodávajícímu do 5 dnů od ukončení této smlouvy smluvní pokutu ve výši 30 % z Kupní ceny (včetně DPH). Toto ujednání o smluvní pokutě nemá vliv na nárok Prodávajícího na náhradu škody v plné výši.

Článek VII

Informační povinnosti

- 7.1. Kupující se zavazuje zdokumentovat a nahlásit Prodávajícímu neprodleně, nejpozději do 24 hodin, elektronicky na e-mailovou adresu: servis.cz@arjo.com:
- (i) jakoukoliv nežádoucí příhodu týkající se Produktů; a
 - (ii) převedení (vč. prodeje, darování) nebo přemístění Produktů, případně jejich poskytnutí třetí osobě (vč. pronájmu, zapůjčení).
- 7.2. Za nežádoucí příhodu se pro tyto účely rozumí jakákoliv porucha nebo zhoršení vlastností nebo účinnosti Produktů, včetně uživatelské chyby v důsledku ergonomických vlastností, jakož i jakýkoliv nedostatek informací poskytnutých výrobcem Produktů a jakýkoliv nežádoucí vedlejší účinek, které se týkají nebo by mohly ovlivnit Produkty.
- 7.3. Kupující prohlašuje, že na něho ani jeho vlastníky (i na skutečné vlastníky) nejsou uvaleny žádné sankce EU, Spojeného království Velké Británie a Severního Irska nebo USA a nejsou uvedeni na žádném jiném obdobném seznamu obchodních sankcí („**Nežádoucí osoba**“). Kupující se zavazuje Prodávajícího neprodleně informovat o jakýchkoliv změnách těchto skutečností.
- 7.4. Kupující se zároveň zavazuje, že Produkty nepřevéde ani jinak neposkytne třetím osobám, které by naplňovaly znaky Nežádoucí osoby.
- 7.5. Kupující se zavazuje, že v případě převedení či jiného poskytnutí Produktů třetí osobě převede na tuto třetí osobu veškeré závazky vyplývající z tohoto Článku VII, případně jinak tuto třetí osobu zaváže ke všem povinnostem vyplývajícím z tohoto Článku VII tak, aby tyto povinnosti mohl vymáhat přímo Prodávající.

Článek VIII

Záruka

- 8.1. Prodávající poskytuje záruku na Produkty v délce 24 měsíců, a v případě náhradních dílů v délce 6 měsíců (pokud si strany nesjednají v samostatném ujednání / smlouvě jinak). Záruční doba počíná běžet ode dne předání Produktů / dodání náhradních dílů Kupujícímu.
- 8.2. Kupující je povinen vytknout vadu krytou zárukou bez zbytečného odkladu po jejím zjištění. Prodávající následně posoudí oprávněnost nároku Kupujícího a pokud nárok uzná, zahájí práce na odstranění vytknuté vady do 5 pracovních dnů. Kupující je povinen zajistit Prodávajícímu přístup do prostor, kde je Produkt umístěn, za účelem posouzení oprávněnosti nároku ze záruky a případné odstranění vady vytknuté v záruční době.
- 8.3. Kupující nemá nároky ze záruky v případě, že:
- (i) Produkt nebo jeho část nebudou používány a obsluhovány dle návodu k použití nebo pokud na Produktu budou použity neoriginální díly od jiného výrobce než od společnosti Arjo;
 - (ii) závady budou způsobeny mechanickým poškozením, nesprávným zacházením nebo (nedostatečnou) údržbou, případně Produkty nebudou servisovány dle návodu k použití autorizovanou osobou s příslušným proškolením a tomu odpovídajícím certifikátem;
 - (iii) se jedná o běžné opotřebení nebo o ukončenou životnost Produktu nebo jeho části;
 - (iv) na Produktu budou provedeny jakékoliv změny neoprávněnou osobou, svévolné změny konstrukce nebo zásahy vyvolané Kupujícím, případně jinou neoprávněnou osobou.
- 8.4. Kupující bere na vědomí, že Produkty mohou být servisovány pouze osobami proškolenými Prodávajícím nebo oprávněným zástupcem Prodávajícího v souladu s § 46 a § 47 zákona č. 89/2021 Sb., o zdravotnických prostředcích, ve znění pozdějších předpisů (autorizované osoby), případně tomu odpovídajícími ustanoveními předchozí právní úpravy. Kupující se zavazuje tuto povinnost dodržovat.
- 8.5. Strany se dohodly, že Prodávající bude Kupujícímu poskytovat servis Produktů (bezpečnostně technické kontroly a opravy), a to na základě samostatných objednávek Kupujícího a dle časových možností Prodávajícího a aktuálních cen účtovaných Prodávajícím v době provádění servisu. Strany si mohou za tímto účelem uzavřít rámcovou smlouvu o poskytování servisu.
- 8.6. Po dobu trvání záruční doby dle této smlouvy bude Prodávající provádět bezpečnostně technické kontroly Produktů bezplatně, a to v maximálním rozsahu 1x ročně v termínech, které si strany předem písemně (e-mailem) domluví.

Článek IX

Závěrečná ustanovení

- 9.1. Tato smlouva se řídí českým právem, zejména Občanským zákoníkem.
- 9.2. Tato smlouva nabývá platnosti a účinnosti dnem podpisu všech stran nebo osob jimi zmocněnými.
- 9.3. Nebezpečí škody na Produktech přechází na Kupujícího dnem předání, není-li v této smlouvě výslovně sjednáno jinak. Vlastnictví k Produktům přechází na Kupujícího dnem úplného zaplacení kupní ceny.
- 9.4. Kupující je oprávněn postoupit jakékoliv závazky z této smlouvy jen s předchozím písemným souhlasem Prodávajícího.

- 9.5. Kupující prohlašuje a utvrzuje, že má souhlas všech osob Kupujícího, jejichž osobní údaje budou poskytnuty Prodávajícímu v souvislosti s touto smlouvou, k takovému poskytnutí osobních údajů a jejich zpracování předpokládaném touto smlouvou.
- 9.6. Přijetí této smlouvy s dodatkem nebo odchylkou není považováno za přijetí a uzavření smlouvy, ale za učinění protinávrhu. Strany vylučují použití § 1740 odst. 3 Občanského zákoníku.
- 9.7. Tato smlouva může být měněna jen písemnou formou, nestanoví-li tato smlouva výslovně jinak.
- 9.8. Tato smlouva představuje úplnou dohodu mezi stranami ohledně předmětu této smlouvy a nahrazuje veškerá předchozí ujednání, smlouvy či jiné dohody stran v téže věci.
- 9.9. Tato smlouva je sepsána ve dvou vyhotoveních, z nichž každá strana obdrží po jednom.
- 9.10. V rámci smluvního vztahu dle této smlouvy zpracovává Prodávající osobní údaje Kupujícího a případně jeho kontaktních osob (zejm. údaje o statutárních orgánech nebo zaměstnancích pověřených ve vztahu k této smlouvě). Kupující a jeho kontaktní osoby se mohou seznámit s informacemi o zpracování osobních údajů u Prodávajícího v Oznámení o zpracování osobních údajů, které je dostupné na internetových stránkách Prodávajícího: <https://www.arjo.com/cs-cz/o-nas/pravni-informace/>.
- 9.11. V případě, že tato smlouva podléhá povinnosti uveřejnění v registru smluv dle zákona č. 340/2015 Sb., o registru smluv, ve znění pozdějších předpisů, nastává účinnost této smlouvy až jejím uveřejněním. Uveřejnění smlouvy zajistí Kupující na své náklady neprodleně po jejím uzavření.
- 9.12. Strany prohlašují, že obě vstupují do této smlouvy v pozici profesionálů a že žádná z nich nemá při uzavření smlouvy oproti druhé straně výhodnější postavení.

Za Kupujícího

V _____ dne _____

Za Prodávajícího

V _____ dne _____

Domov pro seniory Trutnov

Jméno: Ing. Miloš Soukup
Funkce: ředitel

Arjo Czech Republic s.r.o.

Jméno: Ing. Jan Navrátil
Funkce: na základě plné moci

Příloha č. 1
Kopie plné moci

PLNÁ MOC

Arjo Czech Republic s. r. o.,
IČO: 469 62 549
se sídlem: Na Strži 1702/60
140 00 Praha 4 – Nusle, Česká Republika,
Jednatel: KONRAD PIANKO
dále jen „Společnost“

tímto zplnomocňuje zaměstnance

Jméno: Jan Navrátil
Datum narození: ' ,
Trvalé bydliště: ' ,

dále jen „Zaměstnanec“.

Zaměstnanec je v průběhu trvání pracovního poměru oprávněn na základě této plné moci výslovně k těmto úkonům:

- (i) Sjednávat, vést, provozovat a vykonávat všechny obchodní záležitosti a věci nutné a nezbytné či jiným způsobem spojené či vztahující se k obchodním a právním záležitostem Společnosti a pro takové účely vést korespondenci.
- (ii) Přijímat doručované písemnosti, podávat návrhy či žádosti, uzavírat smlouvy jménem Společnosti.

Tato plná moc je vyhotovena v české a anglické jazykové verzi. V případě rozdílů mezi těmito dvěma jazykovými verzemi rozhoduje česká verze.

Plná moc Jan Navrátil

POWER OF ATTORNEY

Arjo Czech Republic s. r. o.
Identification No.: 469 62 549
seated at Na Strži 1702/60
140 00 Praha 4 – Nusle, Czech Republic,
represented by KONRAD PIANKO, Executive
hereinafter referred to as “the Company”

hereby grants this Power of Attorney to the Employee:

Name: Jan Navrátil
Date of birth: ' ,
Permanently residing: ' ,

hereinafter referred to as “the Employee”.

Based on this Power of Attorney, the Employee is in the course of the employment expressly authorized also to the following acts:

- (i) To negotiate, manage, operate and perform any and all business issues and matters necessary and prerequisite, or in any manner connected with or related to the business and legal Company's issues and manage correspondence pertaining to such business and issues for such purpose.
- (ii) To receive delivered documents, submit proposals, to conclude contracts on behalf of the Company.

This power of attorney is executed in Czech and English language version. In case of discrepancies between these language versions, the Czech language version shall prevail.

V/In Warsaw dne/date 11/10/2021

Konrad Piątko
Arjo Czech Republic s.r.o.

Plnou moc přijímám.

I hereby accept the authorization.

V/In PRAHA dne/date 26.10.2021

Jan Navrátil

Plná moc Jan Navrátil



Szymon Krzyszcuk
Notariusz/Notary
00-559 Warszawa
ul. Chopina 5A lok. 3
Tel. +48 22 881 69 11

Repertorium A/ Register A nr/no. 4886/2021

Dnia jedenastego października roku dwa tysiące dwudziestego pierwszego (11.10.2021) POŚWIADCZAM, że w mojej kancelarii własnoręczny podpis na poprzedniej stronie tego dokumentu złożył wyłącznie: -----

Konrad Pianko,

]

Pobrano z tytułu taksy notarialnej 100,- złotych według §13 i §16 rozporządzenia Ministra Sprawiedliwości z dnia 20 lutego 2013 roku w sprawie maksymalnych stawek taksy notarialnej (Dz. U. 2013, poz. 237 ze zm.) oraz podatek od towarów i usług od taksy notarialnej w kwocie 23,- złote na podstawie art. 41 ust.1 w związku z art. 146a pkt 1 ustawy z dnia 11 marca 2004 roku o podatku od towarów i usług (Dz. U. 2004, Nr 54, poz. 535 z późn. zm.). -----

On this eleventh day of October two thousand twenty one (11.10.2021) I hereby CONFIRM, that on the previous page of this document attached hereto was undersigned solely by: -----

Konrad Pianko,

By way of notarial fee PLN 100,- collected according to §13 and §16 of the Regulations of 20 February 2013 /Polish Journal of Law No. 2013 item 237/ and by way of tax on goods and services PLN 23,- collected according to art.41 item.1 of the act of 11 March 2004 /Polish Journal of Law No. 54 Item 535/ on goods and services tax. -----

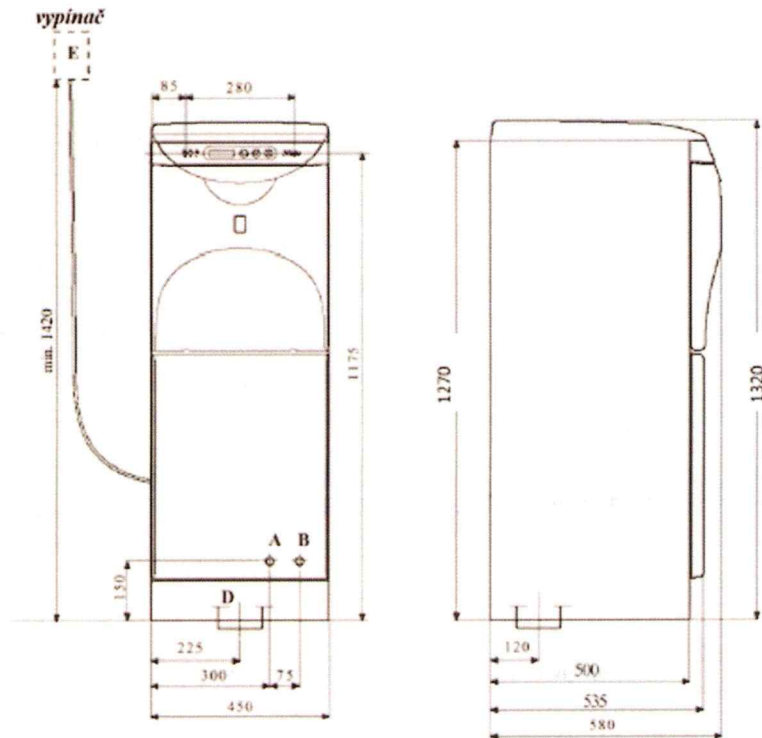
In case of any doubt concerning the content of the declaration attached hereto as well as confirmation of signatures thereon feel free to contact my office - phone number: +48 22 881 69 11, Email address: info@notariusz-tlumacz.pl. We are open from Monday till Friday from 10-16 CET. -----

Plná moc Jan Navrátil

[Příloha č. 2]

Nákres instalační připravenosti – varianta s umístěním odpadu do podlahy

Ninjo volně stojící instalace



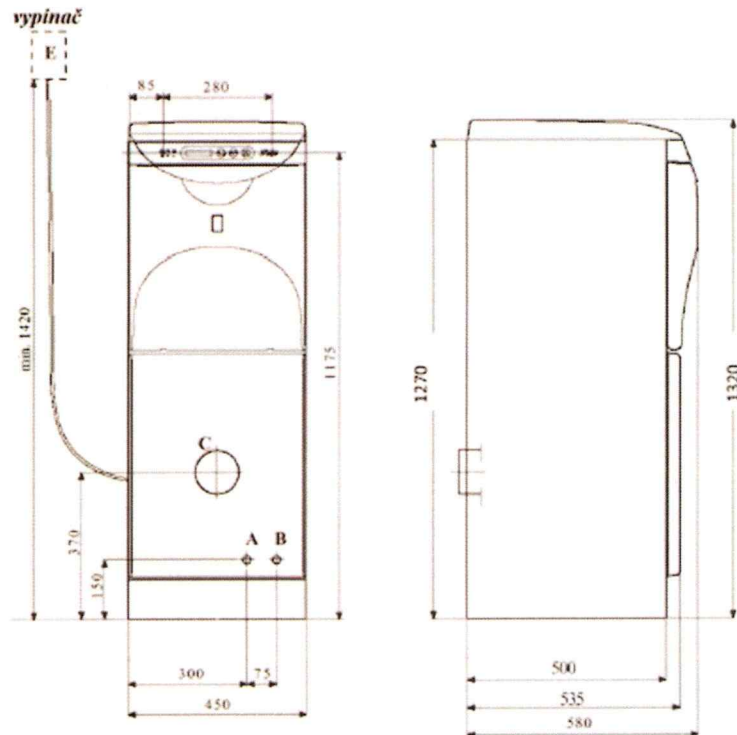
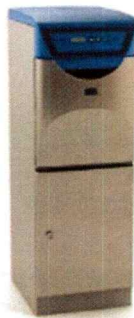
- A. Teplá voda 15 mm (1/2" vnější) – přívod roháčkový ventil
- B. Studená voda 15 mm (1/2" vnější) – přívod roháčkový ventil
- D. Odpad S do podlahy Ø 110 mm
- E. El. připojení do vypínače kabelem 3m

Vypínač musí být !!16A!! na samostatném okruhu jističný 16A jističem

Technická data	Ninjo volně stojící		
Váha	90 kg	Připojení vody	
Šířka	450 mm	Studená voda	15 mm
Hloubka	580 mm	Tlak	1-8 bar
Výška	1320 mm	Průtok	>0,3 l/s
		Teplá voda 45 – 60°C	15 mm
Připojení odpadu	Ø 110 mm	Tlak	1-8 bar
Připojení el. proudu	230 V, 1N, 50 Hz, 1x16A, 3kW	Průtok	>0,3 l/s
Spotřeba energie	0,16 kWh/cyklus	Spotřeba vody	
Max. venk. teplota	40°C	Ekonomický program	11 l/cyklus
Hladina hluku	53 dB (A)	Normální program	18 l/cyklus

Nákres instalační připravenosti – varianta s umístěním odpadu do stěny

Ninjo volně stojící instalace



- A. Teplá voda 15 mm (1/2" vnější) – přívod roháčkový ventil
- B. Studená voda 15 mm (1/2" vnější) – přívod roháčkový ventil
- C. Odpad P do zdi Ø 110 mm
- E. El. připojení do vypínače kabelem 3m

Vypínač musí být !!16A!! na samostatném okruhu jistěný 16A jističem

Technická data	Ninjo volně stojící		
Váha	90 kg	Připojení vody	
Šířka	450 mm	Studená voda	15 mm
Hloubka	580 mm	Tlak	1-8 bar
Výška	1320 mm	Průtok	>0,3 l/s
		Teplá voda 45 – 60°C	15 mm
Připojení odpadu	Ø 110 mm	Tlak	1-8 bar
Připojení el. proudu	230 V, 1N, 50 Hz, 1x16A, 3kW	Průtok	>0,3 l/s
Spotřeba energie	0,16 kWh/cyklus	Spotřeba vody	
Max. venk. teplota	40°C	Ekonomický program	11 l/cyklus
Hladina hluku	53 dB (A)	Normální program	18 l/cyklus