

KUPNÍ SMLOUVA

Smluvní strany:

Městská nemocnice Čáslav	www.nemcaslav.cz
Sídlo: Jeníkovská 348, Čáslav Korespondenční adresa: Čáslav, Jeníkovská 348, PSČ 286 01 IČO: 00873764 DIČ: CZ00873764 E-mailová adresa: info@nemcaslav.cz Jednající: MUDr. Ctibor Provazník , ředitel nemocnice	PSČ 286 01

dále jen „Kupující“ na jedné straně

a

Firma: Petr Furka	www.Furka.cz
Sídlo: Řehákova 342, 284 01 Kutná Hora Zapsaná v ŽR vydaný MÚ Kutná Hora čj. 2007/13719/ZIV, Ev.č. 320501 - 13258 IČO: 42745187 DIČ: CZ42745187 E-mailová adresa: furka@furka.cz Jednající: Petr Furka, majitel	PSČ: 284 01

dále jen „Prodávající“ na straně druhé,

vzhledem k tomu, že dospěly ke vzájemné shodě o všech níže uvedených skutečnostech, uzavírají níže uvedeného data v souladu s ustanoveními zák. č. 89/2012 Sb., občanského zákoníku (dále jen jako „občanský zákoník“) smlouvu na základě zadávacího řízení s názvem: **„Rozvoj a modernizace Městské nemocnice Čáslav – 2. Etapa“** na veřejnou zakázku zadávanou v rámci projektu podpořeného z IROP, investičního nástroje REACT-EU, reg. č. projektu: CZ.06.6.127/0.0/0.0/21_121/0016328. Obě smluvní strany se zavazují plnit podmínky obsažené v následujících ustanoveních této smlouvy, přičemž za závazné se pro obě smluvní strany považuje rovněž NABÍDKA a ZADÁVACÍ DOKUMENTACE.

I.

Předmět smlouvy

1. Prodávající se touto smlouvou zavazuje dodat kupujícímu předmět koupě a převést na něj vlastnické právo k němu. Kupující se naproti tomu touto smlouvou zavazuje předmět koupě převzít a zaplatit prodávajícímu za předmět koupě dohodnutou kupní cenu. Kupující se zavazuje přijmout Předmět koupě do svého vlastnictví tak, jak tento stojí a leží.

Předmětem koupě dle této smlouvy je dodávka chladícího boxu biologického odpadu, v rámci dílčí části č. 10 s názvem: Chlazení biologického odpadu zcela v souladu s technickou specifikací předmětu plnění tvořící přílohu č. 1 a č. 2. Předmět koupě (také „přístroj, přístroje“) bude nový, dosud nepoužívaný a prvotřídní jakosti, odpovídající svou konstrukcí a dalšími vlastnostmi současnému technickému vývoji.

2. Součástí dodávky je:

- doprava předmětu smlouvy do místa plnění vč. vybalení, likvidace odpadů a vč. pojištění přepravy;
 - kompletní instalace přístrojů a jejich zprovoznění vč. veškerého použitého materiálu potřebného ke kompletní instalaci přístroje;
 - návod v čj, prohlášení o shodě, certifikace servisního střediska;
 - prvotní zaškolení personálu Kupujícího k provádění instruktáže zdarma;
 - záruční doba v délce trvání podle čl. VI. odst. 2 této smlouvy (tzv. plná záruka) zahrnující veškeré náhradní díly a servisní práce po dobu záruční doby;
 - provádění veškerého servisu a oprav v záruční době,
 - **Prohlášení o shodě, certifikace ISO (tvořící nedílnou součást této smlouvy)**
3. U předmětu smlouvy prodávající garantuje servisní podporu výrobce vč. náhradních dílů po dobu deklarované životnosti přístroje, min. však po dobu 8 let od jeho předání kupujícímu.
4. Prodávající dodá přístroje dohodnutým způsobem, v dohodnutém termínu a jakosti za podmínek vyplývajících z této smlouvy a příslušných právních předpisů a norem. Obě smluvní strany se rovněž zavazují plnit podmínky dle příslušné Nabídky a Zadávací dokumentace.
5. Předmětem této smlouvy je také sjednání podmínek pro možné uzavření budoucí servisní smlouvy na provádění servisních služeb po skončení záruční doby.

II.

Cena a platební podmínky

1. Smluvní strany se dohodly, že cena za předmět dle čl. č I. smlouvy činí (na dvě desetinná místa bez zaokrouhlení):

Cena bez DPH	345.190,- Kč
Sazba DPH	21%
DPH	72.489,90,- Kč
Cena včetně DPH	417.679,90,- Kč

2. Úhrada sjednané ceny bude provedena bezhotovostním převodem na účet na základě vystavené faktury se splatností min. 30 dnů ode dne jejího doručení kupujícímu.
3. Faktura bude vystavena prodávajícím po podpisu předávacího protokolu za dodávku předmětu plnění. Součástí faktury musí být dodací list potvrzený oprávněnou osobou kupujícího podle čl. VII. odst. 1 této smlouvy, jinak faktura nebude placena.

III.

Vyhrazené změny závazku ve vztahu k předmětu koupě

1. Kupující jako zadavatel si v ZADÁVACÍ DOKUMENTACI vyhradil následující změny závazku ze smlouvy, které mohou smluvní strany provést, aniž by vznikla nutnost provedení nového zadávacího řízení nebo povinnost postupu podle ustanovení § 222 zákona č. 134/2016 Sb.
2. **Omezení předmětu koupě**
- 2.1. Kupující žádá na realizaci předmětu koupě prostředky z IROP, investičního nástroje REACT-EU, reg. č. projektu: CZ.06.6.127/0.0/0.0/21_121/0016328. Vlastní zdroje kupujícího (nad rámec

poskytnuté dotace) jsou velmi omezené.

2.2. V případě, že prodávající v Nabídce předložil kupní cenu, která překračuje předpokládanou hodnotu pořizovacích nákladů stanovenou v Zadávací dokumentaci a kupující nebude mít dostatek finančních prostředků na její úhradu (**z dotace nebo i z omezených vlastních zdrojů**), může kupující omezit předmět koupě dodatkem k této smlouvě, který bude uzavřen současně s touto smlouvou, avšak do maximální výše 35 %.

2.3. Vyhrazenou změnu podle bodu 2.2) může kupující využít i v případě, že kupní cenu podle této smlouvy bude kupující hradit **výhradně z vlastních zdrojů**, budou-li nedostatečné na její úhradu, avšak do maximální výše 50 %.

3. Dodání technicky vyššího typu přístroje

3.1. Vyhrazená změna se týká druhu pořizované dodávky přístroje a spočívá v dodání „technicky vyššího“ typu přístroje oproti přístroji, který byl nabídnut v rámci Nabídky, za splnění následujících podmínek:

- a) přístroj nabízený prodávajícím v Nabídce se již nevyrábí nebo je technicky zastaralý, případně je možné dodat přístroj, který má lepší technické parametry;
- b) prodávající nemohl technicky vyšší přístroj zahrnout do Nabídky, neboť k účelu, k němuž má daný přístroj sloužit plně vyhovoval přístroj nabízený v Nabídce, nebo technicky vyšší přístroj, nebyl v době podání Nabídky na trhu dostupný;
- c) změna přístroje nemění celkovou povahu původní veřejné zakázky;
- d) cena technicky vyššího přístroje bude
 - buď shodná s cenou přístroje, který prodávající nabídl v Nabídce,
 - nebo se zvýší max. o 2 %, oproti ceně Nabídky, pokud na trhu není možné technicky vyšší přístroj pořídit za cenu uvedenou v Nabídce;
- e) technicky vyšší přístroj musí mít minimálně shodné nebo prokazatelně lepší technické parametry než přístroj nabízený v Nabídce;
- f) změna přístroje musí být vždy projednána s kupujícím a kupujícím musí být schválena; prodávající nemůže vymáhat na kupujícím účelově změnu přístroje, pokud s jeho záměnou kupující nevysloví souhlas.

4. Dodatečné plnění:

4.1. Vyhrazená změna se týká rozšíření rozsahu dodávek spočívající v dodání:

- vyššího počtu kusů dodaných přístrojů nebo jejich částí nebo jejich příslušenství dle technické specifikace (Příloha č. 1)
 - dalšího příslušenství kompatibilního k dodaným přístrojům
- za splnění následujících podmínek:
- a) kupující nemohl vyšší počet ks přístrojů nebo jejich částí nebo jejich příslušenství nebo dalšího příslušenství k nim zahrnout do původní veřejné zakázky z důvodů nedostatku finančních prostředků, které měl v době zadání veřejné zakázky k dispozici; pokud se mu však v průběhu realizace veřejné zakázky podaří další finanční prostředky získat, může zrealizovat větší rozsah dodávek přístrojů;
 - b) přístroj nebo jeho část nebo jeho příslušenství musí být prodávajícím dodán minimálně ve shodné kvalitě a ceně jako přístroj nebo jeho část nebo jeho příslušenství sjednaný v této smlouvě, další příslušenství k dodanému přístroji musí být s dodaným přístrojem podle této smlouvy kompatibilní;
 - c) cena za rozšíření dodávek nesmí překročit 30 % smluvní ceny sjednané v této smlouvě;
 - d) změna závazku musí být sjednána dodatkem k této smlouvě;
 - e) změna závazku nesmí měnit celkovou povahu původní veřejné zakázky;
 - f) kupující může uplatnit tuto vyhrazenou změnu do 36 měsíců od účinnosti této smlouvy.

IV.

Dodání předmětu kupní smlouvy

1. Prodávající se zavazuje mít předmět koupě k dispozici nejpozději do 90 dnů od podpisu kupní smlouvy. Smluvní strany se dohodly, že předmět koupě bude následně dodán nejpozději do 14 kalendářních dnů od doručení výzvy k zahájení plnění, nejpozději však do **15. 12. 2023**.
2. Místem plnění je sídlo Kupujícího.
3. Pro případ, že Prodávající bude v prodlení s dodáním předmětu koupě, sjednávají si smluvní strany smluvní pokutu ve výši 0,5 % z kupní ceny předmětu smlouvy za každý započatý den prodlení, která je splatná na výzvu Kupujícího.
4. Pro případ, že Prodávající nedodá předmět koupě ani do nejzazšího termínu dne 15. 12. 2023, a poskytovatel dotace na základě této skutečnosti navrhne krácení z uznané dotace, uhradí Kupujícímu smluvní pokutu ve výši 50% přiznané dotace na předmět koupě. Úhradou smluvní pokuty není dotčeno právo na náhradu škody, která vznikla v příčinné souvislosti s důvodem, na jehož základě je smluvní pokuta účtována a vymáhána.
5. O dodání předmětu plnění, včetně instalace, uvedení do provozu, prověření jeho bezchybné funkčnosti a jeho předvedení v provozu kupujícího, předání manuálů pro provoz a veškeré další dokumentace vztahující se k přístrojům kupujícímu, sepíší smluvní strany předávací protokol, který bude podepsán oprávněnými zástupci obou smluvních stran. Za kupujícího podepisuje předávací protokol pověřený zaměstnanec uvedený v čl. VII. odst. 1 této smlouvy. Pokud budou přístroje dodávány po částech, sepíší smluvní strany předávací protokol na každou dodanou část. V takovém případě se řádným a úplným splněním dodávky rozumí podpis protokolu na poslední část dodávky.
6. V souvislosti s instalací a uvedením přístrojů do provozu je prodávající povinen provést zaškolení obsluhy přístrojů a učinit o něm oficiální písemný zápis, který musí být potvrzen příslušným pracovníkem kupujícího. Písemný zápis musí obsahovat potvrzení o oprávněnosti vyškolených zaměstnanců kupujícího školit, co do obsluhy přístrojů další zaměstnance kupujícího, popřípadě se Prodávající zavazuje po dobu záruční doby na výzvu Kupujícího proškolit zdarma zaměstnance kupujícího.
7. Prodávající je povinen písemně uvědomit o datu dodávky přístrojů pověřeného zaměstnance kupujícího uvedeného v čl. VII. odst. 1 této smlouvy vždy alespoň 3 pracovní dny před jejím uskutečněním.
8. Kupující je oprávněn nepřevzít přístroj, pokud prodávající přístroj nedodá řádně a včas, zejména pokud prodávající nedodá přístroj v dohodnuté konfiguraci a kvalitě, přístroj bude poškozený nebo rozbitý, prodávající nedodá potřebnou dokumentaci k přístroji nebo neprovede činnosti podmiňující uvedení přístroje do provozu a nezajistí jeho řádnou funkčnost.

V.

Práva z vadného plnění

1. Prodávající odpovídá za vady, které přístroj má v době jeho předání a za vady zjištěné po celou dobu záruční doby.
2. Reklamací zjevných vad přístroje kupující uplatní u prodávajícího při předání a převzetí, nejpozději do tří pracovních dnů od podpisu protokolu o předání a převzetí.
3. Reklamací ostatních vad je kupující povinen uplatnit u prodávajícího bez zbytečného odkladu.

VI.

Záruční servis

1. Prodávající zaručuje, že po dobu záruční lhůty bude mít přístroj vlastnosti stanovené touto smlouvou, příslušnými právními předpisy či normami, příp. vlastnosti obvyklé.

2. Záruční doba činí 24 měsíců a počíná běžet okamžikem oboustranného podpisu předávacího protokolu.
3. Během trvání záruční lhůty se prodávající zavazuje poskytovat kupujícímu plnou záruku na dodané přístroje, tj. bezplatné opravy vč. pravidelných kontrol dle legislativy a bezplatné provádění všech výrobcem požadovaných či doporučených úkonů (bezpečnostně technické kontroly, validace, kalibrace, servisní a preventivní prohlídky apod.) v místě plnění. Během trvání záruční doby není prodávající oprávněn účtovat kupujícímu náklady na práce servisního technika, náklady na jeho dopravu, náklady na náhradní díly, ani jakékoliv jiné náklady související se servisem přístroje.
4. Prodávající je povinen nastoupit k odbornému zásahu na odstranění vady přístroje zjištěné v záruční době do 48 hodin od oznámení vady (reklamace) kupujícím.
5. Reklamace bude kupujícím uplatněna telefonicky na níže uvedené číslo a potvrzena elektronickou formou prostřednictvím datové schránky nebo e-mailové zprávy na níže uvedenou adresu, a to v přiměřené lhůtě po zjištění vady kupujícím.
6. Prodávající je povinen odstranit reklamovanou vadu ve lhůtě do 4 pracovních dnů od oznámení vady. V případě, že charakter, závažnost a rozsah vady neumožní stanovenou lhůtu k odstranění vady ze strany prodávajícího splnit, může být dohodnuta přiměřená delší lhůta, která může být maximálně 2 týdny, prodávající je však povinen ve lhůtě 48 hodin od oznámení vady předložit kupujícímu návrh na řešení a sjednat s kupujícím termín pro odstranění reklamované vady.
7. V případě, že nedojde k dohodě o termínu odstranění reklamované vady, platí, že vada musí být odstraněna do 4 pracovních dnů ode dne jejího oznámení (reklamace) kupujícím.
8. V případě, že bude doba opravy delší jak 1 týden, je dodavatel povinen na vyžádání zadavatele bezplatně zapůjčit náhradní přístroj.
9. Ukáže-li se, že vada přístroje je neodstranitelná, zavazuje se prodávající dodat kupujícímu bez zbytečného odkladu bezplatně náhradní přístroj stejné kvality a parametrů, které byly sjednány pro předmět koupě dle této smlouvy, a převést vlastnické právo k němu na kupujícího.
10. Hlášení závad, reklamací a havárií přijímá prodávající na tel. č.: +420 602 246 809 anebo e-mailové adrese: furka@furka.cz nebo datovou schránkou: muybyac.
11. V případě, že prodávající je v prodlení s odstraněním vad, je povinen uhradit kupujícímu smluvní pokutu ve výši 0,5 % z kupní ceny předmětu smlouvy za každý započatý den prodlení. Zaplacením smluvní pokuty není dotčeno právo na náhradu škody, která vznikla v příčinné souvislosti s důvodem, na jehož základě je smluvní pokuta účtována a vymáhána.

VII.

Ostatní ujednání

1. Kupující pověřil jednáním ve věcech smluvních:



2. Prodávající pověřil jednáním a úkony v technických záležitostech této smlouvy:

a.



b.

VIII.

Závěrečná ustanovení

1. Tato smlouva nabývá platnosti dnem jejího podpisu oběma smluvními stranami a účinnosti zveřejněním v registru smluv v souladu se zákonem č. 340/2015 Sb., o registru smluv.

2. Pokud jakékoli ustanovení této smlouvy je nebo se stane neplatným či nevymahatelným, nebude to mít vliv na platnost a vymahatelnost ostatních ustanovení této smlouvy a Smluvní strany se zavazují nahradit takovéto neplatné nebo nevymahatelné ustanovení novým, jež bude nejlépe odpovídat záměru zamýšlenému touto smlouvou
3. Smluvní strany prohlašují, že tato smlouva byla sepsána podle jejich pravé a svobodné vůle, nikoli v tísní nebo za jinak nevýhodných podmínek, po vzájemném projednání. Její text si oba účastníci smlouvy přečetli a s jeho obsahem souhlasí, což stvrzují svými vlastnoručními podpisy.
4. Práva a povinnosti zde neupravené se řídí příslušným ustanovením zákona č. 89/2012 Sb., občanský zákoník, v platném znění.

Přílohy:

Příloha č. 1 – Specifikace přístrojů požadovaná Kupujícím

Příloha č. 2 – Specifikace dodávaných přístrojů (technický list předmětu plnění)

V dne

Ctibor

Provazník

Digitálně podepsal

Ctibor Provazník

Datum: 2023.09.15

13:50:32 +02'00'

MUDr. Ctibor Provazník

ředitel nemocnice

Městská nemocnice Čáslav

V dne

V Kutné Hoře

Petr Furka

Digitálně podepsal

Petr Furka

Datum: 2023.09.20

09:08:43 +02'00'

Petr Furka

Majitel

Příloha č. 1 Kupní smlouvy
Specifikace přístrojů požadovaná kupujícím

Minimální technické požadavky (technické parametry)

Před podpisem smlouvy bude vložena tabulka ze SPECIFIKACE, která je součástí zadávací dokumentace, která vyjadřuje požadavky kupujícího minimální technické parametry.

Příloha č. 2 Kupní smlouvy
Specifikace dodávaných přístrojů

Tato příloha obsahuje přesnou specifikaci zboží dodávaného prodávajícím podle NABÍDKY.

Příloha č. 3 Kupní smlouvy
Sjednání podmínek pro uzavření budoucí servisní smlouvy na pozáruční servis přístrojů

1. Prodávající garantuje, že po dobu 8 let od instalace přístrojů bude na území ČR prováděn pozáruční servis přístrojů včetně zajištění náhradních dílů a spotřebního materiálu.
2. Prodávající se zavazuje, že po skončení záruky provede jednorázové školení ve smyslu IV. odst. 6 dle platné a účinné legislativy.
3. Pro možné uzavření budoucí servisní smlouvy se předpokládá, že cenové podmínky pro provádění servisních služeb po ukončení záruční doby uvedené v nabídce se nezmění po dobu prvních 5 let. Tato doba bude prodloužena, pokud jedna ze smluvních stran smlouvu nevypoví, na dobu, po kterou budou přístroje kupujícím využívány. Výpovědní doba servisní smlouvy bude pro prvních 5 let jejího trvání 6 měsíců, pro další dobu trvání servisní smlouvy 2 měsíce.
4. Cenové podmínky pro budoucí servisní smlouvu sjednávají smluvní strany takto:
Fixní roční náklady za provádění povinných kontrol dle legislativy a doporučení výrobce ve výši 1 500,- Kč bez DPH / rok.
Hodinová sazba za provádění servisu odborným servisním technikem ve výši 600,- Kč bez DPH / hod.
Účtovaná částka za 1 km při servisním výjezdu servisního technika ve výši 12 Kč bez DPH / km, tato částka zahrnuje cestu tam i zpět, tedy kupující bude hradit cenu za počet km jedné cesty mezi servisním střediskem prodávajícího a sídlem kupujícího.
Za účelem propočtu ceny servisního výjezdu prodávající sděluje, že jedna cesta z jeho servisního střediska do sídla zadavatele představuje vzdálenost 30 km.
5. Rozsah a podmínky pozáručního servisu uvedených ve smlouvě budoucí se budou přiměřeně řídit také ustanoveními uvedenými v čl. VI. odst. 4-8 a 10-11 této smlouvy.

TABULKA SPECIFIKACE PŘEDMĚTU PLNĚNÍ

na veřejnou zakázku s názvem:

„Rozvoj a modernizace Městské nemocnice Čáslav (REACT EU 98) - 2. Etapa – Část 10 – Chlazení biologického odpadu v nemocnici“

Zadavatel určuje účastníkům speciální technické podmínky pro předmět veřejné zakázky. Zadavatel technickými podmínkami vymezuje charakteristiku poptávaného předmětu plnění, které musí splňovat nabízený předmět plnění dodavatelů. **Účastník v technických podmínkách uvede, zda jím nabízené plnění splňuje požadavky uvedené ve sloupcích tak, že ve sloupci „Splňuje“, vybere hodící se variantu, „Ano“ v případě, že nabízené plnění splňuje tento požadavek a „Ne“ v případě, že nabízené plnění tento požadavek nespĺňuje.** V případě, že dodavatel uvede v technických podmínkách alespoň jednou „Ne“ bude vyloučen z důvodu jejich nesplnění. V případě, že dodavatel uvede „Ano“ a při posouzení nabídek bude zjištěno, že nabízené zboží tento požadavek nespĺňuje, může být vyloučen z důvodu jeho nesplnění a porušení zadávacích podmínek. V případě, že účastník nevyplní ani variantu „Ano“ ani variantu „Ne“ může být vyloučen pro nesplnění zadávacích podmínek (neplatí u hodnoticích kritérií). **Do sloupce „Účastník nabízí“ pak uvede konkrétní hodnotu parametru (ve stejných jednotkách, v jakých je stanoven požadavek) nebo bližší specifikaci jím nabízeného plnění ve vztahu k požadavku.** V případě, že uchazeč nevyplní sloupec „Účastník nabízí“ a ve sloupci „Splňuje“ zaškrtně variantu „Ano“ má se za to, že účastníkem nabízené plnění přesně odpovídá požadavku zadavatele, stanoveném ve sloupci „Zadání“. Dodavatel vyplní technické podmínky dle instrukcí v nich uvedených včetně druhu a typu zboží. Vyplnění těchto druhů a typů zboží je pro dodavatele závazné a bude přílohou kupní smlouvy, to znamená, že dodavatel bude povinen dodat přesně to plnění, ke kterému se zavázal v nabídce.

U číselných (kvantifikovatelných) technických parametrů zadavatel povoluje toleranci +/- 10 % od uvedených technických údajů, a to u parametrů neoznačených u požadované hodnoty jako minimální nebo maximální. V případě využití tolerance dodavatel na výzvu zadavatele musí prokázat, že nabízené zařízení vyhovuje pro požadovaný medicínský účel. Technické parametry označené slovem „minimální“ nebo „maximální“, nebo zkratkou „min.“ nebo „max.“, musí být dodrženy bez možnosti uplatnit toleranci.

Zadavatel požaduje zhotovení chladícího boxu na biologický odpad v nemocnici viz. níže uvedená technická specifikace.

Technická specifikace předmětu dodávky			
Obchodní název nabízeného plnění:	Chlazení biologického odpadu		
Zadání parametru	Zadavatel požaduje	Splňuje	Účastník nabízí
Základní popis chladícího boxu			
1. Typ panelů, pero-drážka s excentrickým zámkem včetně rohových sloupků.	ANO	ANO / NE	ANO
2. Opláštění PUR panelové izolace bíle lakovaný, žárově pozinkovaný ocelový plech.	ANO	ANO / NE	ANO
3. Vnitřní rozměry: 4300 x 1600 x 2400 mm	ANO	ANO / NE	ANO

4. Tloušťka PUR panelu: 75mm (k=0,29 W/m2K)	ANO	ANO / NE	ANO
5. Podlaha: Typ X -PUR sendvičová se zvýšenou únosností max. 200 kg na kolečko (plošné zatížení 3000 kg/m2) a protiskluzovou povrchovou úpravou (2mm plech Almg3)	ANO	ANO / NE	ANO
6. Stavebně bude vybourán otvor pro dveře 1050 x 2090 mm.	ANO	ANO / NE	ANO
7. Dveře otočné 1 ks CHO 700 x 1900 mm, povrch Al, zárubeň P-5	ANO	ANO / NE	ANO
8. agregát Geotek HJ-AP-018MM.Y (se vzd. kondenzátorem, pro R449A)	ANO	ANO / NE	ANO
9. Chladicí výkon: Qo = 1,63 kW při to = 0 °C a tok = 32 °C Qo = 1,39 kW při to = -5 °C a tok = 32 °C	ANO	ANO / NE	ANO
10. Kompresor: hermetický pístový Aspera	ANO	ANO/NE	ANO
11. Výparník EVS181ED (el. odtávání, rozteč lamel 3,5/7 mm)	ANO	ANO/NE	ANO
12. . Chlad. výkon: QK = 1,7 kW při Δt1 = 7 K (R449A)	ANO	ANO/NE	ANO
13. monitoring Dixell XWEB (bez zobrazovací jednotky-> zobrazení na počítači přes webové rozhraní, monitorování zákaznických míst po lince RS485 – teploty, alarmy)	ANO	ANO/NE	ANO
14. GSM Modem s příslušenstvím pro zaslání SMS zpráv 1 anténa pro zesílení GSM signálu (včetně držáku)	ANO	ANO/NE	ANO
15. Další výbava: LED osvětlení, Oplechování mezery dveře / stavba, nájezdový můstek	ANO	ANO/NE	ANO
16. Záruka: 12 měsíců na chladicí zařízení 36 měsíců na chladicí box	ANO	ANO/NE	ANO



Petr Furka
Řehákova 342
284 01 Kutná Hora
www.furka.cz
IČO:42745187
DIČ:CZ6311071833

Pro: Nemocnice Čáslav	Od: Petr Furka
Chladicí box na bioodpad	Nabídka č.: 2023005
K rukám:	Datum: 16.6..2023
e-mail/tel.:	Počet stran: 5

Zadání:

Chlazení biologického odpadu v nemocnici, **prostorová teplota +8 °C**:

CHB biolog. odpad

Vnitřní rozměry: **4300 x 1600 x 2400 mm**
Vnější rozměry: **4450 x 1750 x 2550 mm**
Tloušťka PUR panelu: 75 mm (k=0,29 W/m²K)
Podlaha Horák: **Typ X - PUR sendvičová se zvýšenou únosností max. 200 kg na kolečko (plošné zatížení 3000 kg/m²) a protiskluzovou povrchovou úpravou (2 mm plech AlMg3).**
Otočné chladírenské dveře: **1 ks CHO 700 x 1900, povrch Al, zárubeň P-5**

Popis návrhu řešení:

Požadovanému chladicímu výkonu odpovídá kondenzační jednotka **HJ-AP-018MM.Y** (1,63 kW 0/ 32 °C) včetně vzduch. kondenzátoru, výparníky ECO **EVS181ED**, technologie navržena pro použití s chladivem **R449A** – dle nařízení EU č. 517/2014 je **bez omezení používání do 2030, plně odpovídající současným hygienickým i ekologickým předpisům a normám.**

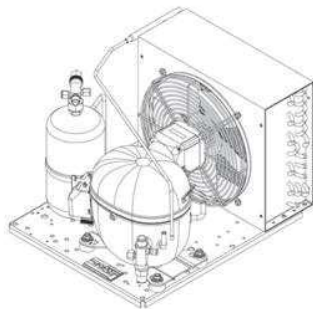
1 ks chladicí technologie **HJ-AP-018MM.Y + EVS181ED**

Technické parametry navrženého zařízení:

agregát Geotek **HJ-AP-018MM.Y** (se vzd. kondenzátorem, pro R449A)

Rozměry: š. 395 x hl. 495 x v. 324 (mm)
Připojení: sání Ø 12 mm, kapalina Ø 10 mm
Hmotnost: 35,1 kg
Chladicí výkon: Q_o = 1,63 kW při t_o = 0 °C a t_{ok} = 32 °C
Q_o = 1,39 kW při t_o = -5 °C a t_{ok} = 32 °C
El. parametry: I_{max} = 4,98 A, **1~230V/50Hz**
P_{provoz} = 0,85 kW (t_o = -5 °C a t_{ok} = 32 °C)

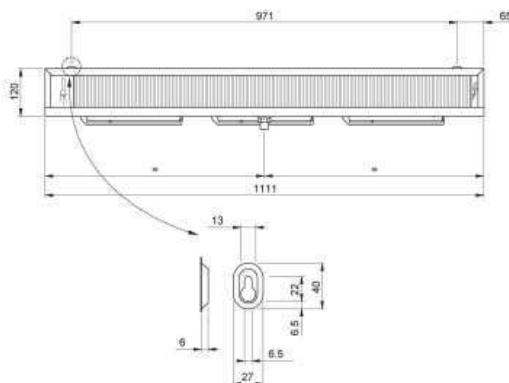
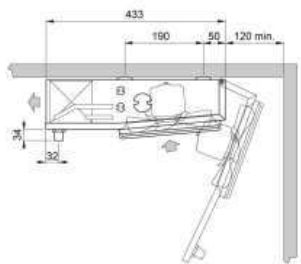
Kompresor: hermetický pístový Aspera
 Výbava: přetl. jistič Alco PS1A5A, objímka s filtrdehydrátorem, el. svorkovnice, průvodní dokumentace v ČJ (návod na obsluhu a údržbu, prohlášení o shodě, el. osvědčení, el. a chl. schéma zapojení)



obrázek je ilustrativní, nemusí zcela odpovídat skutečnému provedení

Výparník EVS181ED (el. odtávání, rozteč lamel 3,5/7 mm)

Rozměry: š. 1111 x h. 433 x v. 120 mm
 Hmotnost: 11,5 kg bez námrazy a chladiva
 Chlad. výkon: $Q_K = 1,7 \text{ kW}$ při $\Delta t_1 = 7 \text{ K}$ (R449A)
 El. parametry: 3 ks ventilátoru $\varnothing 200 \text{ mm}$
 $\Sigma P_{\text{vent.}} = 159 \text{ W} / 1,05 \text{ A}; 1\sim 230\text{V} / 50\text{Hz}$
 $\Sigma P_{\text{odtáv.}} = 1080 \text{ W}; 230\text{V} / 1 / 50\text{Hz}$
 Připojení: vstup $\varnothing 12 \text{ mm}$, výstup $\varnothing 16 \text{ mm}$, kondenzát 1 x G 1/2"
 Vnitřní objem: 1,07 dm³
 Množství vzduchu: 870 m³/h
 Plocha: 5,3 m²
 Dofuk: 4,5 m



Cena a obsah dodávky:



Petr Furka
Řeháková 342
284 01 Kutná Hora
www.furka.cz
IČO:42745187
DIČ:CZ6311071833

ks	položka	cena za ks	cena celkem
1	agregát HJ-AP-018MM.Y (píst. kompresor Aspera, včetně vzd. kondenzátoru „M“, 230-1-50)		
1	plynulá regulace otáček ventilátoru kondenzátoru		
1	solenoid ventil Ø 10 mm (Danfoss, včetně cívky, 230/1/50)		
1	průhledítko kapaliny Ø 10 mm (Alco pájecí, indikace vlhkosti)		
1	vstřikovací ventil TISE-BW (Alco, dýza D01, komplet)		
1	výparník EVS181ED (Cu/Al, el. odtávání, Al povrch)		
1	el. ovladač Dixell (230/1/50, el. odtávání, teplotní regulace)		

1	venkovní kryt 0130 (nerez AISI304, s montáží na HJ)		
1	vyhřívání kompresoru pro zimní provoz		
Celkem bez DPH			56.580 Kč

Společné příslušenství – monitoring:

ks	Položka	cena za ks	cena celkem
1	monitoring Dixell XWEB (bez zobrazovací jednotky-> zobrazení na počítači přes webové rozhraní, monitorování zákaznických míst po lince RS485 – teploty, alarmy)		17 360
1	GSM Modem s příslušenstvím pro zasílání SMS zpráv		9 360
1	anténa pro zesílení GSM signálu (včetně držáku)		2 200
1	oživení monitoringu vč. proškolení obsluhy u investora (1 technik, 1 den, v ČR včetně dopravy)		12 000
Celkem příslušenství – monitoring, bez DPH			40 920- Kč

Montáž a uvedení do provozu chladícího zařízení, včetně náplně chladiva R449A	39.500,- Kč
Chladící zařízení celkem	96.080,- Kč
Chlazení včetně monitoringu celkem	137.000,- Kč



Petr Furka
Řehákova 342
284 01 Kutná Hora
www.furka.cz
IČO:42745187
DIČ:CZ6311071833

CHLADÍCÍ BOX

Chladicí box Horák Klasik. Systém spojení panelů pero-drážka s excentrickým zámkem včetně rohových sloupků. Opláštění PUR panelové izolace je bíle lakovaný, žárově pozinkovaný ocelový plech. TI. izolace je u CHB 75 mm.

Vnitřní rozměry: 4300 x 1600 x 2400 mm

Vnější rozměry: 4450 x 1750 x 2550 mm

Vnitřní objem 16,5 m³

Podlahová plocha 6,88 m²

Tloušťka PUR panelu: 75mm (k=0,29 W/m²K)

Podlaha: Typ X -PUR sendvičová se zvýšenou únosností max. 200 kg na kolečko (plošné zatížení 3000 kg/m²) a protiskluzovou povrchovou úpravou (2mm plech Almg3).

Dveře otočné **1 ks CHO 700 x 1900 mm**, povrch Al, zárubeň P-5

Stavebně bude vybourán otvor pro dveře 1050 x 2090 mm.

Další výbava:

LED osvětlení, Oplechování mezery dveře / stavba, nájezdový můstek

Montážní materiál PUR pěna, nýty, tmely.

Cena boxu:	169.930,- Kč
Montáž boxu:	24.460,- Kč
Doprava	13.800,- Kč

Chladicí box celkem 208.190,- Kč

Cekem chladicí box + chladicí zařízení + monitoring	345.190,00 Kč
DPH 21%	72.489,90 Kč
Celkem včetně DPH	417.679,90 Kč

Dodací podmínky:

Tel,fax:327 512 866

mobil:602 246 809

e-mail:furka@furka.cz



Petr Furka
Řehákova 342
284 01 Kutná Hora
www.furka.cz
IČO:42745187
DIČ:CZ6311071833

Do 3 až 4 týdnů od objednávky.

Platební podmínky:

Dohodou. Ceny se rozumí **čisté bez DPH.**

Záruka:

12 měsíců na chladicí zařízení

36 měsíců na chladicí box

Za servis chlazení
Petr Furka
Řehákova 342
284 01 Kutná Hora

Petr
Furka

Digitálně podepsal
Petr Furka
Datum: 2023.06.21
13:55:52 +02'00'

Děkujeme za Vaši poptávku a těšíme se na další spolupráci.