

# KUPNÍ SMLOUVA

Smluvní strany:

<b>Městská nemocnice Čáslav</b>	www.nemcaslav.cz
Sídlo: <b>Jeníkovská 348, Čáslav</b> <b>Korespondenční adresa: Čáslav, Jeníkovská 348, PSČ 286 01</b> IČO: <b>00873764</b> DIČ: <b>CZ00873764</b> E-mailová adresa: <b>info@nemcaslav.cz</b> [REDACTED] Jednající: <b>MUDr. Ctibor Provazník</b> , ředitel nemocnice	PSČ <b>286 01</b>

dále jen „Kupující“ na jedné straně

a

Firma: <b>INOVA SURGICAL s.r.o.</b>	www.inovasurgical.com
Sídlo: <b>Bašného 247/66 Brno</b> Zapsaná v OR vedeného u Krajského soudu v Brně – C 67929  IČO: <b>29242550</b> DIČ: <b>CZ29242550</b> E-mailová adresa: <b>info@inovasurgical.com</b> [REDACTED] Jednající: <b>Radek Lacina</b> , jednatel	PSČ: <b>623 00</b>

dále jen „Prodávající“ na straně druhé,

vzhledem k tomu, že dospěly ke vzájemné shodě o všech níže uvedených skutečnostech, uzavírají níže uvedeného data v souladu s ustanoveními zák. č. 89/2012 Sb., občanského zákoníku (dále jen jako „občanský zákoník“) smlouvu na základě zadávacího řízení s názvem: **„Rozvoj a modernizace Městské nemocnice Čáslav – 2. Etapa“** na veřejnou zakázku zadávanou v rámci projektu podpořeného z IROP, investičního nástroje REACT-EU, reg. č. projektu: CZ.06.6.127/0.0/0.0/21\_121/0016328. Obě smluvní strany se zavazují plnit podmínky obsažené v následujících ustanoveních této smlouvy, přičemž za závazné se pro obě smluvní strany považuje rovněž NABÍDKA a ZADÁVACÍ DOKUMENTACE.

## I.

### Předmět smlouvy

1. Prodávající se touto smlouvou zavazuje dodat kupujícímu předmět koupě a převést na něj vlastnické právo k němu. Kupující se naproti tomu touto smlouvou zavazuje předmět koupě převzít a zaplatit prodávajícímu za předmět koupě dohodnutou kupní cenu. Kupující se zavazuje přijmout Předmět koupě do svého vlastnictví tak, jak tento stojí a leží.

**Předmětem koupě dle této smlouvy je dodávka 2ks mobilního systémového operačního stolu, v rámci dílčí části č. 9 s názvem: Operační stoly zcela v souladu s technickou specifikací předmětu plnění tvořící přílohu č. 1 a č. 2. Předmět koupě (také „přístroj, přístroje“) bude nový, dosud nepoužívaný a prvotřídní jakosti, odpovídající svou konstrukcí a dalšími vlastnostmi současnému technickému vývoji.**

## **2. Součástí dodávky je:**

- doprava předmětu smlouvy do místa plnění vč. vybalení, likvidace odpadů a vč. pojištění přepravy;
  - kompletní instalace přístrojů a jejich zprovoznění vč. veškerého použitého materiálu potřebného ke kompletní instalaci přístroje;
  - návod v čj, prohlášení o shodě, certifikace servisního střediska;
  - prvotní zaškolení personálu Kupujícího k provádění instruktáže zdarma;
  - záruční doba v délce trvání podle čl. VI. odst. 2 této smlouvy (tzv. plná záruka) zahrnující veškeré náhradní díly a servisní práce po dobu záruční doby;
  - provádění veškerého servisu a oprav v záruční době,
  - **Prohlášení o shodě, certifikace ISO (tvořící nedílnou součást této smlouvy)**
3. U předmětu smlouvy prodávající garantuje servisní podporu výrobce vč. náhradních dílů po dobu deklarované životnosti přístroje, min. však po dobu 8 let od jeho předání kupujícímu.
4. Proávající dodá přístroje dohodnutým způsobem, v dohodnutém termínu a jakosti za podmínek vyplývajících z této smlouvy a příslušných právních předpisů a norem. Obě smluvní strany se rovněž zavazují plnit podmínky dle příslušné Nabídky a Zadávací dokumentace.
5. Předmětem této smlouvy je také sjednání podmínek pro možné uzavření budoucí servisní smlouvy na provádění servisních služeb po skončení záruční doby.

## **II.**

### **Cena a platební podmínky**

---

1. Smluvní strany se dohodly, že cena za předmět dle čl. č I. smlouvy činí (na dvě desetinná místa bez zaokrouhlení):

<b>Cena bez DPH</b>	<b>7 999 990,00,- Kč</b>
<b>Sazba DPH</b>	<b>21%</b>
<b>DPH</b>	<b>1 679 997,90,- Kč</b>
<b>Cena včetně DPH</b>	<b>9 679 987,90,- Kč</b>

2. Úhrada sjednané ceny bude provedena bezhotovostním převodem na účet na základě vystavené faktury se splatností min. 30 dnů ode dne jejího doručení kupujícímu.
3. Faktura bude vystavena prodávajícím po podpisu předávacího protokolu za dodávku předmětu plnění. Součástí faktury musí být dodací list potvrzený oprávněnou osobou kupujícího podle čl. VII. odst. 1 této smlouvy, jinak faktura nebude placena.

## **III.**

### **Vyhrazené změny závazku ve vztahu k předmětu koupě**

---

1. Kupující jako zadavatel si v ZADÁVACÍ DOKUMENTACI vyhradil následující změny závazku ze smlouvy, které mohou smluvní strany provést, aniž by vznikla nutnost provedení nového zadávacího řízení nebo povinnost postupu podle ustanovení § 222 zákona č. 134/2016 Sb.
2. **Omezení předmětu koupě**
- 2.1. Kupující žádá na realizaci předmětu koupě prostředky z IROP, investičního nástroje REACT-EU, reg. č. projektu: CZ.06.6.127/0.0/0.0/21\_121/0016328. Vlastní zdroje kupujícího (nad rámec

poskytnuté dotace) jsou velmi omezené.

2.2. V případě, že prodávající v Nabídce předložil kupní cenu, která překračuje předpokládanou hodnotu pořizovacích nákladů stanovenou v Zadávací dokumentaci a kupující nebude mít dostatek finančních prostředků na její úhradu (**z dotace nebo i z omezených vlastních zdrojů**), může kupující omezit předmět koupě dodatkem k této smlouvě, který bude uzavřen současně s touto smlouvou, avšak do maximální výše 35 %.

2.3. Vyhrazenou změnu podle bodu 2.2) může kupující využít i v případě, že kupní cenu podle této smlouvy bude kupující hradit **výhradně z vlastních zdrojů**, budou-li nedostatečné na její úhradu, avšak do maximální výše 50 %.

### 3. Dodání technicky vyššího typu přístroje

3.1. Vyhrazená změna se týká druhu pořizované dodávky přístroje a spočívá v dodání „technicky vyššího“ typu přístroje oproti přístroji, který byl nabídnut v rámci Nabídky, za splnění následujících podmínek:

- a) přístroj nabízený prodávajícím v Nabídce se již nevyrábí nebo je technicky zastaralý, případně je možné dodat přístroj, který má lepší technické parametry;
- b) prodávající nemohl technicky vyšší přístroj zahrnout do Nabídky, neboť k účelu, k němuž má daný přístroj sloužit plně vyhovoval přístroj nabízený v Nabídce, nebo technicky vyšší přístroj, nebyl v době podání Nabídky na trhu dostupný;
- c) změna přístroje nemění celkovou povahu původní veřejné zakázky;
- d) cena technicky vyššího přístroje bude
  - buď shodná s cenou přístroje, který prodávající nabídl v Nabídce,
  - nebo se zvýší max. o 2 %, oproti ceně Nabídky, pokud na trhu není možné technicky vyšší přístroj pořídit za cenu uvedenou v Nabídce;
- e) technicky vyšší přístroj musí mít minimálně shodné nebo prokazatelně lepší technické parametry než přístroj nabízený v Nabídce;
- f) změna přístroje musí být vždy projednána s kupujícím a kupujícím musí být schválena; prodávající nemůže vymáhat na kupujícím účelově změnu přístroje, pokud s jeho záměnou kupující nevysloví souhlas.

### 4. Dodatečné plnění:

4.1. Vyhrazená změna se týká rozšíření rozsahu dodávek spočívající v dodání:

- vyššího počtu kusů dodaných přístrojů nebo jejich částí nebo jejich příslušenství dle technické specifikace (Příloha č. 1)
  - dalšího příslušenství kompatibilního k dodaným přístrojům
- za splnění následujících podmínek:
- a) kupující nemohl vyšší počet ks přístrojů nebo jejich částí nebo jejich příslušenství nebo dalšího příslušenství k nim zahrnout do původní veřejné zakázky z důvodů nedostatku finančních prostředků, které měl v době zadání veřejné zakázky k dispozici; pokud se mu však v průběhu realizace veřejné zakázky podaří další finanční prostředky získat, může zrealizovat větší rozsah dodávek přístrojů;
  - b) přístroj nebo jeho část nebo jeho příslušenství musí být prodávajícím dodán minimálně ve shodné kvalitě a ceně jako přístroj nebo jeho část nebo jeho příslušenství sjednaný v této smlouvě, další příslušenství k dodanému přístroji musí být s dodaným přístrojem podle této smlouvy kompatibilní;
  - c) cena za rozšíření dodávek nesmí překročit 30 % smluvní ceny sjednané v této smlouvě;
  - d) změna závazku musí být sjednána dodatkem k této smlouvě;
  - e) změna závazku nesmí měnit celkovou povahu původní veřejné zakázky;
  - f) kupující může uplatnit tuto vyhrazenou změnu do 36 měsíců od účinnosti této smlouvy.

#### IV.

### **Dodání předmětu kupní smlouvy**

---

1. Prodávající se zavazuje mít předmět koupě k dispozici nejpozději do 90 dnů od podpisu kupní smlouvy. Smluvní strany se dohodly, že předmět koupě bude následně dodán nejpozději do 14 kalendářních dnů od doručení výzvy k zahájení plnění, nejpozději však do **15. 12. 2023**.
2. Místem plnění je sídlo Kupujícího.
3. Pro případ, že Prodávající bude v prodlení s dodáním předmětu koupě, sjednávají si smluvní strany smluvní pokutu ve výši 0,5 % z kupní ceny předmětu smlouvy za každý započatý den prodlení, která je splatná na výzvu Kupujícího.
4. Pro případ, že Prodávající nedodá předmět koupě ani do nejzazšího termínu dne 15. 12. 2023, a poskytovatel dotace na základě této skutečnosti navrhne krácení z uznané dotace, uhradí Kupujícímu smluvní pokutu ve výši 50% přiznané dotace na předmět koupě. Úhradou smluvní pokuty není dotčeno právo na náhradu škody, která vznikla v příčinné souvislosti s důvodem, na jehož základě je smluvní pokuta účtována a vymáhána.
5. O dodání předmětu plnění, včetně instalace, uvedení do provozu, prověření jeho bezchybné funkčnosti a jeho předvedení v provozu kupujícího, předání manuálů pro provoz a veškeré další dokumentace vztahující se k přístrojům kupujícímu, sepíší smluvní strany předávací protokol, který bude podepsán oprávněnými zástupci obou smluvních stran. Za kupujícího podepisuje předávací protokol pověřený zaměstnanec uvedený v čl. VII. odst. 1 této smlouvy. Pokud budou přístroje dodávány po částech, sepíší smluvní strany předávací protokol na každou dodanou část. V takovém případě se řádným a úplným splněním dodávky rozumí podpis protokolu na poslední část dodávky.
6. V souvislosti s instalací a uvedením přístrojů do provozu je prodávající povinen provést zaškolení obsluhy přístrojů a učinit o něm oficiální písemný zápis, který musí být potvrzen příslušným pracovníkem kupujícího. Písemný zápis musí obsahovat potvrzení o oprávněnosti vyškolených zaměstnanců kupujícího školit, co do obsluhy přístrojů další zaměstnance kupujícího, popřípadě se Prodávající zavazuje po dobu záruční doby na výzvu Kupujícího proškolit zdarma zaměstnance kupujícího.
7. Prodávající je povinen písemně uvědomit o datu dodávky přístrojů pověřeného zaměstnance kupujícího uvedeného v čl. VII. odst. 1 této smlouvy vždy alespoň 3 pracovní dny před jejím uskutečněním.
8. Kupující je oprávněn nepřevzít přístroj, pokud prodávající přístroj nedodá řádně a včas, zejména pokud prodávající nedodá přístroj v dohodnuté konfiguraci a kvalitě, přístroj bude poškozený nebo rozbitý, prodávající nedodá potřebnou dokumentaci k přístroji nebo neprovede činnosti podmiňující uvedení přístroje do provozu a nezajistí jeho řádnou funkčnost.

#### V.

### **Práva z vadného plnění**

---


1. Prodávající odpovídá za vady, které přístroj má v době jeho předání a za vady zjištěné po celou dobu záruční doby.
2. Reklamací zjevných vad přístroje kupující uplatní u prodávajícího při předání a převzetí, nejpozději do tří pracovních dnů od podpisu protokolu o předání a převzetí.
3. Reklamací ostatních vad je kupující povinen uplatnit u prodávajícího bez zbytečného odkladu.

#### VI.

### **Záruční servis**

---




1. Prodávající zaručuje, že po dobu záruční lhůty bude mít přístroj vlastnosti stanovené touto smlouvou, příslušnými právními předpisy či normami, příp. vlastnosti obvyklé.

2. Záruční doba činí 24 měsíců a počíná běžet okamžikem oboustranného podpisu předávacího protokolu.
3. Během trvání záruční lhůty se prodávající zavazuje poskytovat kupujícímu plnou záruku na dodané přístroje, tj. bezplatné opravy vč. pravidelných kontrol dle legislativy a bezplatné provádění všech výrobcem požadovaných či doporučených úkonů (bezpečnostně technické kontroly, validace, kalibrace, servisní a preventivní prohlídky apod.) v místě plnění. Během trvání záruční doby není prodávající oprávněn účtovat kupujícímu náklady na práce servisního technika, náklady na jeho dopravu, náklady na náhradní díly, ani jakékoliv jiné náklady související se servisem přístroje.
4. Prodávající je povinen nastoupit k odbornému zásahu na odstranění vady přístroje zjištěné v záruční době do 48 hodin od oznámení vady (reklamace) kupujícím.
5. Reklamace bude kupujícím uplatněna telefonicky na níže uvedené číslo a potvrzena elektronickou formou prostřednictvím datové schránky nebo e-mailové zprávy na níže uvedenou adresu, a to v přiměřené lhůtě po zjištění vady kupujícím.
6. Prodávající je povinen odstranit reklamovanou vadu ve lhůtě do 4 pracovních dnů od oznámení vady. V případě, že charakter, závažnost a rozsah vady neumožní stanovenou lhůtu k odstranění vady ze strany prodávajícího splnit, může být dohodnuta přiměřená delší lhůta, která může být maximálně 2 týdny, prodávající je však povinen ve lhůtě 48 hodin od oznámení vady předložit kupujícímu návrh na řešení a sjednat s kupujícím termín pro odstranění reklamované vady.
7. V případě, že nedojde k dohodě o termínu odstranění reklamované vady, platí, že vada musí být odstraněna do 4 pracovních dnů ode dne jejího oznámení (reklamace) kupujícím.
8. V případě, že bude doba opravy delší jak 1 týden, je dodavatel povinen na vyžádání zadavatele bezplatně zapůjčit náhradní přístroj.
9. Ukáže-li se, že vada přístroje je neodstranitelná, zavazuje se prodávající dodat kupujícímu bez zbytečného odkladu bezplatně náhradní přístroj stejné kvality a parametrů, které byly sjednány pro předmět koupě dle této smlouvy, a převést vlastnické právo k němu na kupujícího.
10. Hlášení závad, reklamací a havárií přijímá prodávající na tel. č.: +420 731 991 535 a nebo e-mailové adrese:  nebo datovou schránkou: qxqzic
11. V případě, že prodávající je v prodlení s odstraněním vad, je povinen uhradit kupujícímu smluvní pokutu ve výši 0,5 % z kupní ceny předmětu smlouvy za každý započatý den prodlení. Zaplacením smluvní pokuty není dotčeno právo na náhradu škody, která vznikla v příčinné souvislosti s důvodem, na jehož základě je smluvní pokuta účtována a vymáhána.

## VII.

### Ostatní ujednání

---

1. Kupující pověřil jednáním ve věcech smluvních:  

2. Prodávající pověřil jednáním a úkony v technických záležitostech této smlouvy:
  - a. 
  - b. 

## VIII.

### Závěrečná ustanovení

---

1. Tato smlouva nabývá platnosti dnem jejího podpisu oběma smluvními stranami a účinnosti zveřejněním v registru smluv v souladu se zákonem č. 340/2015 Sb., o registru smluv.
2. Pokud jakékoli ustanovení této smlouvy je nebo se stane neplatným či nevymahatelným, nebude to mít vliv na platnost a vymahatelnost ostatních ustanovení této smlouvy a Smluvní strany se

zavazují nahradit takovéto neplatné nebo nevymahatelné ustanovení novým, jež bude nejlépe odpovídat záměru zamýšlenému touto smlouvou

3. Smluvní strany prohlašují, že tato smlouva byla sepsána podle jejich pravé a svobodné vůle, nikoli v tísní nebo za jinak nevýhodných podmínek, po vzájemném projednání. Její text si oba účastníci smlouvy přečetli a s jeho obsahem souhlasí, což stvrzují svými vlastnoručními podpisy.
4. Práva a povinnosti zde neupravené se řídí příslušným ustanovením zákona č. 89/2012 Sb., občanský zákoník, v platném znění.

Přílohy:

Příloha č. 1 – Specifikace přístrojů požadovaná Kupujícím

Příloha č. 2 – Specifikace dodávaných přístrojů (technický list předmětu plnění)

V                      dne

**Ctibor**

**Provazník**

Digitálně podepsal

Ctibor Provazník

Datum: 2023.08.30

14:15:06 +02'00'

V Brně

dne

**Radek**

**Lacina**

Digitálně podepsal

Radek Lacina

Datum: 2023.09.19

14:30:26 +02'00'

---

**MUDr. Ctibor Provazník**

ředitel nemocnice

Městská nemocnice Čáslav

---

**Radek Lacina**

jednatel

INOVA SURGICAL s.r.o.



**Příloha č. 1 Kupní smlouvy  
Specifikace přístrojů požadovaná kupujícím**

---

**Minimální technické požadavky (technické parametry)**

*Před podpisem smlouvy bude vložena tabulka ze SPECIFIKACE, která je součástí zadávací dokumentace, která vyjadřuje požadavky kupujícího minimální technické parametry.*

**Příloha č. 2 Kupní smlouvy  
Specifikace dodávaných přístrojů**

---

**Tato příloha obsahuje přesnou specifikaci zboží dodávaného prodávajícím podle NABÍDKY.**

**Příloha č. 3 Kupní smlouvy  
Sjednání podmínek pro uzavření budoucí servisní smlouvy na pozáruční servis přístrojů**

---

1. Prodávající garantuje, že po dobu 8 let od instalace přístrojů bude na území ČR prováděn pozáruční servis přístrojů včetně zajištění náhradních dílů a spotřebního materiálu.
2. Prodávající se zavazuje, že po skončení záruky provede jednorázové školení ve smyslu IV. odst. 6 dle platné a účinné legislativy.
3. Pro možné uzavření budoucí servisní smlouvy se předpokládá, že cenové podmínky pro provádění servisních služeb po ukončení záruční doby uvedené v nabídce se nezmění po dobu prvních 5 let. Tato doba bude prodloužena, pokud jedna ze smluvních stran smlouvu nevypoví, na dobu, po kterou budou přístroje kupujícím využívány. Výpovědní doba servisní smlouvy bude pro prvních 5 let jejího trvání 6 měsíců, pro další dobu trvání servisní smlouvy 2 měsíce.
4. Cenové podmínky pro budoucí servisní smlouvu sjednávají smluvní strany takto:  
Fixní roční náklady za provádění povinných kontrol dle legislativy a doporučení výrobce ve výši 30 542,00 Kč bez DPH / rok.  
Hodinová sazba za provádění servisu odborným servisním technikem ve výši 2 510,00 Kč bez DPH / hod.  
Účtovaná částka za 1 km při servisním výjezdu servisního technika ve výši 29,00 Kč bez DPH / km, tato částka zahrnuje cestu tam i zpět, tedy kupující bude hradit cenu za počet km jedné cesty mezi servisním střediskem prodávajícího a sídlem kupujícího.  
Za účelem propočtu ceny servisního výjezdu prodávající sděluje, že jedna cesta z jeho servisního střediska do sídla zadavatele představuje vzdálenost 100 km.
5. Rozsah a podmínky pozáručního servisu uvedených ve smlouvě budoucí se budou přiměřeně řídit také ustanoveními uvedenými v čl. VI. odst. 4-8 a 10-11 této smlouvy.

# TABULKA SPECIFIKACE PŘEDMĚTU PLNĚNÍ

na veřejnou zakázku s názvem:

## **„Rozvoj a modernizace Městské nemocnice Čáslav (REACT EU 98) – 2. Etapa – Část 9 – Operační stůl“**

Zadavatel určuje účastníkům speciální technické podmínky pro předmět veřejné zakázky. Zadavatel technickými podmínkami vymezuje charakteristiku poptávaného předmětu plnění, které musí splňovat nabízený předmět plnění dodavatelů. **Účastník v technických podmínkách uvede, zda jím nabízené plnění splňuje požadavky uvedené ve sloupcích tak, že ve sloupci „Splňuje“, vybere hodící se variantu, „Ano“ v případě, že nabízené plnění splňuje tento požadavek a „Ne“ v případě, že nabízené plnění tento požadavek nespĺňuje.** V případě, že dodavatel uvede v technických podmínkách alespoň jednu „Ne“ bude vyloučen z důvodu jejich nespĺnění. V případě, že dodavatel uvede „Ano“ a při posouzení nabídek bude zjištěno, že nabízené zboží tento požadavek nespĺňuje, může být vyloučen z důvodu jeho nespĺnění a porušení zadávacích podmínek. V případě, že účastník nevyplní ani variantu „Ano“ ani variantu „Ne“ může být vyloučen pro nespĺnění zadávacích podmínek (neplatí u hodnoticích kritérií). **Do sloupce „Účastník nabízí“ pak uvede konkrétní hodnotu parametru (ve stejných jednotkách, v jakých je stanoven požadavek) nebo bližší specifikaci jím nabízeného plnění ve vztahu k požadavku.** V případě, že uchazeč nevyplní sloupec „Účastník nabízí“ a ve sloupci „Splňuje“ zaškrtně variantu „Ano“ má se za to, že účastníkem nabízené plnění přesně odpovídá požadavku zadavatele, stanoveném ve sloupci „Zadání“. Dodavatel vyplní technické podmínky dle instrukcí v nich uvedených včetně druhu a typu zboží. Vyplnění těchto druhů a typů zboží je pro dodavatele závazné a bude přílohou kupní smlouvy, to znamená, že dodavatel bude povinen dodat přesně to plnění, ke kterému se zavázal v nabídce.

U číselných (kvantifikovatelných) technických parametrů zadavatel povoluje toleranci +/- 10 % od uvedených technických údajů, a to u parametrů neoznačených u požadované hodnoty jako minimální nebo maximální. V případě využití tolerance dodavatel na výzvu zadavatele musí prokázat, že nabízené zařízení vyhovuje pro požadovaný medicínský účel. Technické parametry označené slovem „minimální“ nebo „maximální“, nebo zkratkou „min.“ nebo „max.“, musí být dodrženy bez možnosti uplatnit toleranci.

Zadavatel požaduje dodání 2 ks nového systémového operačního stolu, viz níže uvedená technická specifikace.

Technická specifikace předmětu dodávky			
Obchodní název nabízeného plnění:	Systém operačního stolu OTESUS		
Zadání parametru	Zadavatel požaduje	Splňuje	Účastník nabízí
Základní popis mobilního systémového operačního stolu			
1. Mobilní systémový elektromechanický operační stůl s výměnnou pracovní deskou	ANO	ANO / NE	ANO
2. Systém obsahuje:	2x základnu, 3x standartní modulární operační desku, 1x	ANO / NE	ANO



	extenční deska, a 4x transportér pracovních desek		
3. Elektromechanické polohování pracovní desky.	ANO	ANO / NE	ANO
4. Všechny elektrické pohyby ovládány prostřednictvím jednoho bezdrátového dálkového ovládače a záložního kabelového ovládání všech pohybů operačního stolu.	2 x	ANO / NE	ANO
5. Indukční dobíjení bezdrátového dálkového ovládače.	ANO	ANO / NE	ANO
6. Dálkové ovládače vybaveny displayem se zobrazováním přibližné hodnoty elektricky nastavitelných veličin, signalizací stavu akumulátorů operačního stolu a u bezdrátového ovládače i stavu akumulátoru tohoto ovládače.	ANO	ANO / NE	ANO
7. Možnost uživatelem individuálně zaprogramovat pomocí dálkových ovládačů 10 poloh operačního stolu dosažitelné poté jednotlačítkovou volbou na ovládači.	ANO	ANO / NE	ANO, 30 poloh možno uložit do paměti
8. Dostupná přednastavená Nulová poloha elektricky ovládaných pohybů na dálkových ovládačích.	ANO	ANO / NE	ANO
9. Operační stůl vybaven akumulátory s kapacitou pro 7 dní běžného provozu a integrovanou nabíječkou akumulátorů.	ANO	ANO / NE	ANO
10. 1x základna samostatně mobilní i bez transportéru nebo příslušenství. Mobilita stolu zajištěna kolečky integrovanými v základně stolu, chráněnými krytem před znečištěním. Minimálně 4 kolečka rejdivací. Aretace stolu proti pohybu ve všech směrech zajištěna jedním pohybem.	ANO	ANO / NE	ANO, základna verze D0 se zabudovanými kolečky
11. 1x základna s vysokou nosností, 350 kg. Posunovatelná pomocí transportéru desek	ANO	ANO / NE	ANO, základna verze C0 s nosností 380 kg
12. Záložní ovládání z boku základny stolu, ne ze strany nohou či hlavy, bezpečnostní prvek	ANO	ANO / NE	ANO
13. Nerezový kryt základny operačního stolu.	ANO	ANO / NE	ANO
14. Po stranách obou nožních, středového a zádového segmentu umístěny eurolišty pro uchycení příslušenství.	ANO	ANO / NE	ANO, po celé délce operační desky

15. Pracovní plocha pokryta odnímatelným antidekubitním čalouněním min. tloušťky 8 cm. Vícevrstvá (sendvičová) výplň čalounění zahrnující viskoelastickou pěnu v tloušťce min 2 cm. Spoje čalounění zajištěny proti vniknutí tekutin do výplně.	ANO	ANO / NE	ANO, antidekubitní paměťová pěna, uchycení Velcro
<b>Mobilní základna:</b>			
1. Elektricky ovládané pohyby:	ANO	ANO / NE	ANO
2. Zdvih pracovní desky v rozsahu:	min. 500 mm	ANO / NE	ANO
3. Vyklápění Trendelenburg-antitrendelenburg 45°, laterální vyklápění 28°.	ANO	ANO / NE	ANO
<b>Transportér pracovních desek:</b>			
4. Výškově stavitelný transportér operační desky	4 ks	ANO / NE	ANO
<b>Pracovní deska:</b>			
5. Šestisegmentová pracovní deska (hlavový, zádový, pánevní a dělený nožní segment – dvoudílný)	1 ks	ANO / NE	ANO
6. Deska traumatologická extenční.	1 ks	ANO / NE	ANO
7. Osmisegmentová pracovní deska (hlavový, zádový, pánevní, nožní díl dělený – čtyřdílný)	2 ks	ANO / NE	ANO
8. Zádový dělený díl pro operace ramene, odnímatelné ramenní segmenty	1 ks	ANO / NE	ANO
9. Plně odnímatelné nožní segmenty	ANO	ANO / NE	Easy click systém
10. Nosnost desky min. 250 kg ve všech polohách	250 kg	ANO / NE	ANO, 250 kg
11. Elektricky ovládané pohyby pracovní desky: vyklápění zádového segmentu	+90° až - 90°	ANO / NE	ANO, +- 90°
12. Manuálně ovládané pohyby pracovní desky:	ANO	ANO / NE	ANO
a. Hlavový segment - vyklápění +/- 30°, laterální posuv, výsuv v podélné ose pracovní desky (podle výšky pacienta), výšková stavitelnost rovnoběžně se zádovým segmentem	ANO	ANO / NE	ANO, +84°-60°

b. Nožní segmenty— polohovatelné motoricky v rozsahu +-90°, možnost polohovat každou nohou zvlášť	ANO	ANO / NE	ANO, +90°-100°, motorické polohování společně nebo každá zvlášť
<b>Příslušenství:</b>			
13. Oddělovací rámek pro anestézii	2 ks	ANO / NE	ANO
14. Závěs ruky k anestez. rámu	4 ks	ANO / NE	ANO
15. Úchyt ruky na lištu	2 ks	ANO / NE	ANO
16. Opěrka ruky infuzní polohovatelná na jednom kloubu, včetně poutacích pásků	2 ks	ANO / NE	ANO
17. Opěrka ruky anesteziologická, výškově polohovatelná	2 ks	ANO / NE	ANO
18. Kurt na fixaci těla	2 ks	ANO / NE	ANO
19. Podložka pod rameno pro operace humeru v poloze na břicho	1 ks	ANO / NE	ANO
20. Boční opěrka pevná	4 ks	ANO / NE	ANO
21. Boční opěrka stavitelná	4 ks	ANO / NE	ANO
22. Opěrka ramen (pár)	1 ks	ANO / NE	ANO
23. Stojan na příslušenství	2 ks	ANO / NE	ANO
24. Extenzní nástavce – dolní končetiny, kompletní extenční aparát	1 ks	ANO / NE	ANO
25. Extenční botička plastová s přezkami a výměnnými vložkami Držák pro hřebování bérce s fixátory kondylů	1 ks	ANO / NE	ANO
26. Tyč pro vertikální rouškování	1 ks	ANO / NE	ANO
27. Stolek pod ruku – pro zákroky na ruce radiolucenční	1 ks	ANO / NE	ANO
28. Vozík na extenční příslušenství	1 ks	ANO / NE	ANO
29. Fixace hlavy pro zádový díl pro odnímatelné ramenní díly	1 ks	ANO / NE	ANO
30. Prodlužující karbonová deska, plně RTG propustná, min. délka 1800 mm, 1200 360° propustnost.	1 ks	ANO / NE	ANO
31. Prodlužující eurolišta min. 490 mm	1 ks	ANO / NE	ANO
32. Skladovací vozík karbonové desky	1 ks	ANO / NE	ANO

33. Gynekologická opěrka nohy	1 ks	ANO / NE	ANO
34. Držák pro artroskopie kolene	1 ks	ANO / NE	ANO
35. Polohovatelné opěrky nohou – americké botičky (pár)	ANO	ANO / NE	ANO
36. Polštář pěnový pod břicho pro polohu na břiše	2 ks	ANO / NE	ANO
37. Gelová podložka pod hlavu pro polohu na břiše	2 ks	ANO / NE	ANO
38. Gelový kroužek pod hlavu	2 ks	ANO / NE	ANO

## 10 Technické údaje



### UPOZORNĚNÍ

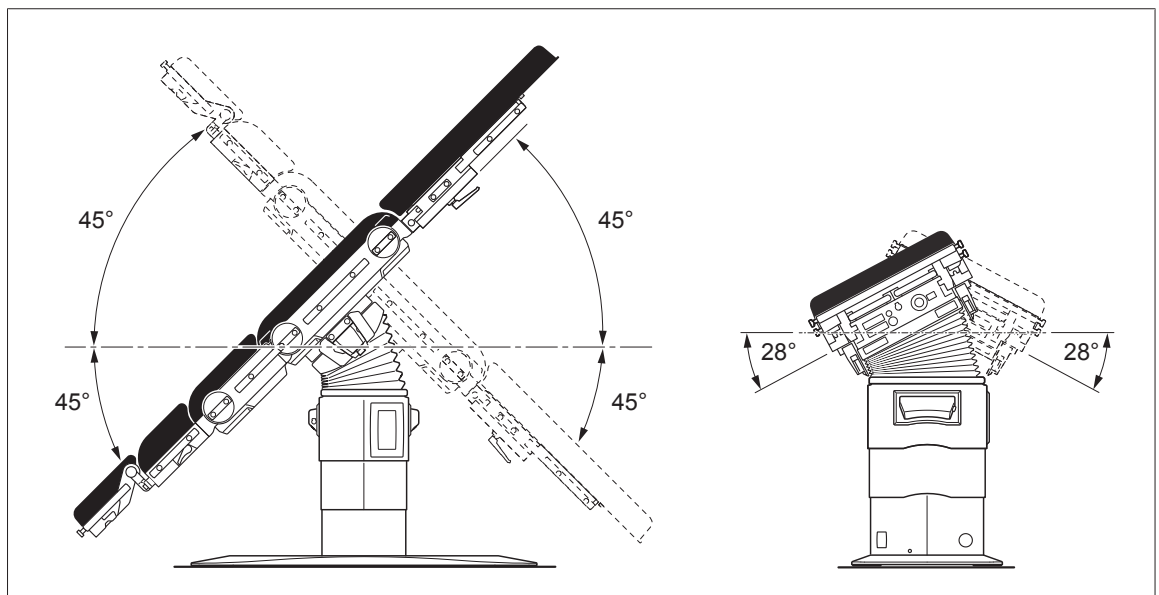
Pro rozměry, rozsahy nastavení a údaje o hmotnosti platí tolerance  $\pm 5\%$ , pokud není udána jiná tolerance.

### 10.1 Podmínky okolního prostředí

Teplota: Přeprava / uskladnění	-20 °C až +50 °C
Teplota: Provoz	+10 °C až +40 °C
Relativní vlhkost vzduchu: Přeprava / uskladnění	10 % až 95 %
Relativní vlhkost vzduchu: Provoz	30 % až 75 % (bez kondenzace)
Relativní vlhkost vzduchu: strojní čištění	10 % až 100 %
Tlak vzduchu: Přeprava / uskladnění	500 hPa až 1060 hPa
Tlak vzduchu: Provoz	700 hPa až 1060 hPa

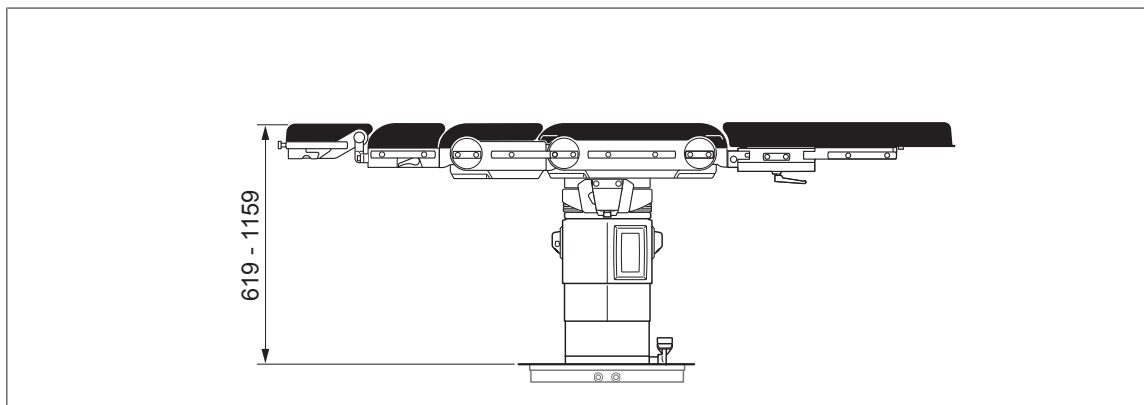
### 10.2 Operační stůl

#### 10.2.1 Náklon v příčném směru a natočení v podélném směru



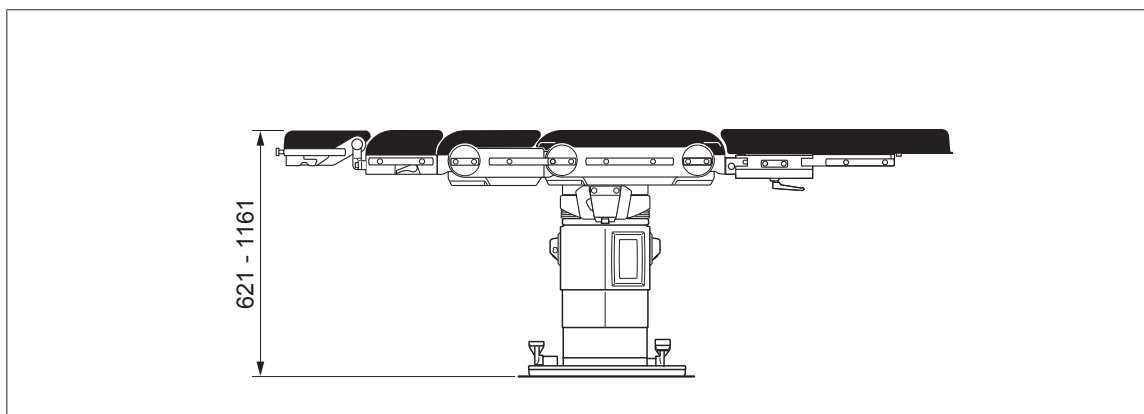
Obr. 89: Náklon v příčném směru a natočení v podélném směru

Náklon v příčném směru	$\pm 45^\circ$ (-5 %)
Natočení v podélném směru	$\pm 28^\circ$ (-5 %)

**10.2.2 Rozsah výškového nastavení****10.2.2.1 Rozsah výškového nastavení stacionární základny (1160.01A0)**

Obr. 90: Rozsah výškového nastavení stacionární základny (1160.01A0)

Min. výška (bez polstrování)	619 mm ± 10 mm
Max. výška (bez polstrování)	1159 mm ± 10 mm

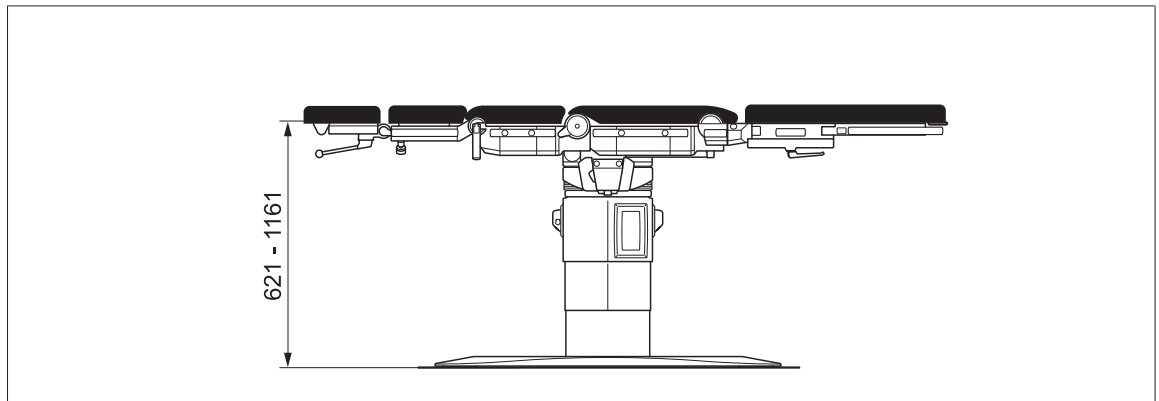
**10.2.2.2 Rozsah výškového nastavení stacionární základny (1160.01B0)**

Obr. 91: Rozsah výškového nastavení stacionární základny (1160.01B0)

Min. výška (bez polstrování)	621 mm ± 10 mm
Max. výška (bez polstrování)	1161 mm ± 10 mm



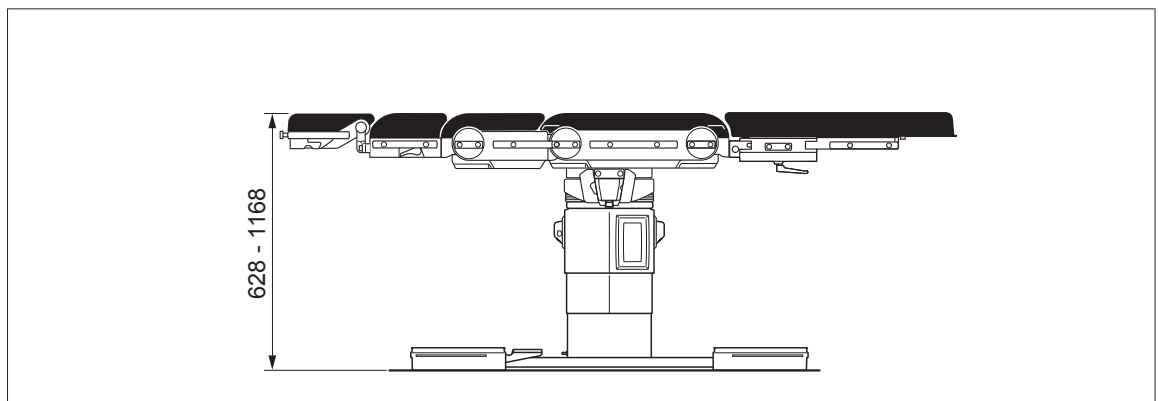
### 10.2.2.3 Rozsah výškového nastavení mobilní základny (1160.01C0)



Obr. 92: Rozsah výškového nastavení mobilní základny (1160.01C0)

Min. výška (bez polstrování)	621 mm ± 10 mm
Max. výška (bez polstrování)	1161 mm ± 10 mm

### 10.2.2.4 Rozsah výškového nastavení pojízdné základny (1160.01D0)



Obr. 93: Rozsah výškového nastavení pojízdné základny (1160.01D0)

Min. výška (bez polstrování)	628 mm ± 10 mm
Max. výška (bez polstrování)	1168 mm ± 10 mm

## 10.3 Základny operačního stolu

### 10.3.1 Technické údaje pro všechny základny

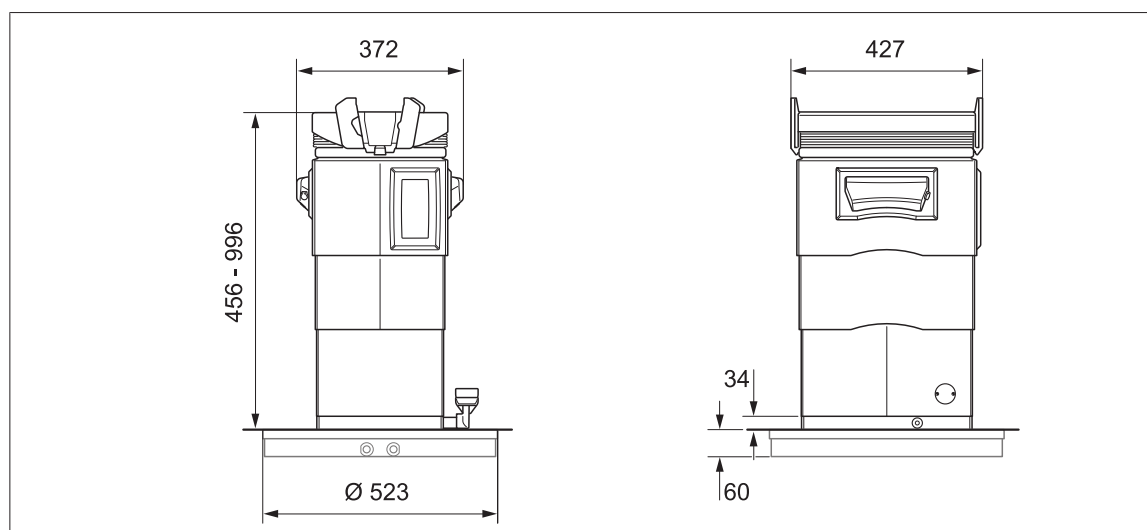
Stupeň ochrany před úderem elektrickým proudem	Typ B (IEC 60601-1)
Ochrana před pronikáním kapalin	IP X4 (ochrana proti stříkající vodě)
Provozní režim	Nepřetržitý provoz s přerušovaným zatížením (DBAB) INT 2 min zapnuto / 8 min vypnuto
Hladina hluku	cca 63 dB (A)
Zdvih	540 mm ( $\pm 10$ mm)
Natočení v podélném směru (doleva / doprava)	28° / 28° (tolerance: -5 %)
Náklon v příčném směru (dolů v části hlavy / dolů v části chodidel)	45° / 45° (tolerance: -5 %)

### 10.3.2 Stacionární základny (1160.01A0/B0)

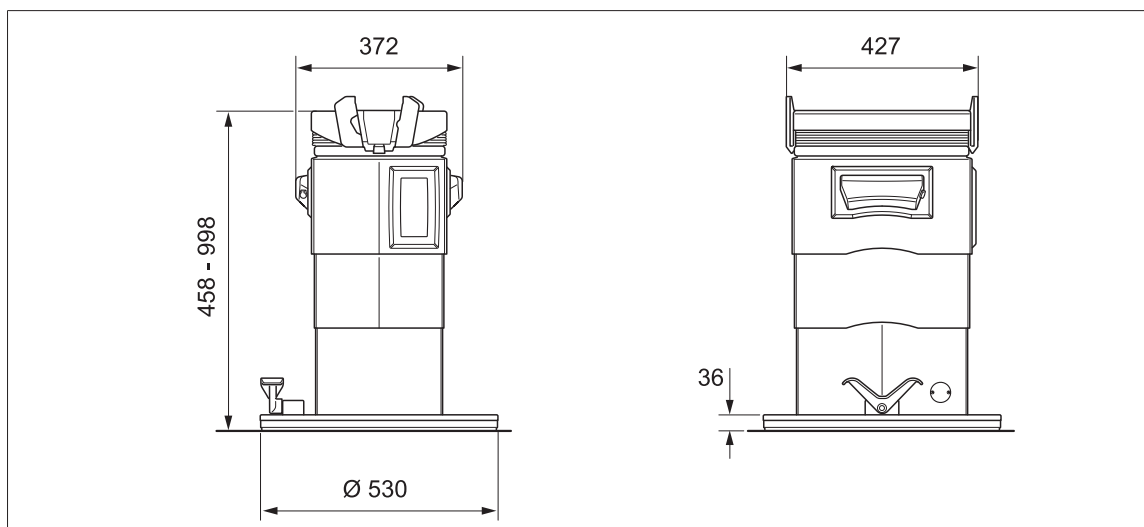
#### 10.3.2.1 Technické údaje stacionárních základen

Ochrana před výbuchem	Třída AP
Napájení	Prostřednictvím stacionární transformátorové jednotky (1150.80A0) IPS 48 V DC (SELV)
Hmotnost	250 kg

#### 10.3.2.2 Rozměry stacionárních základen



Obr. 94: Rozměry stacionární základny (1160.01AX)



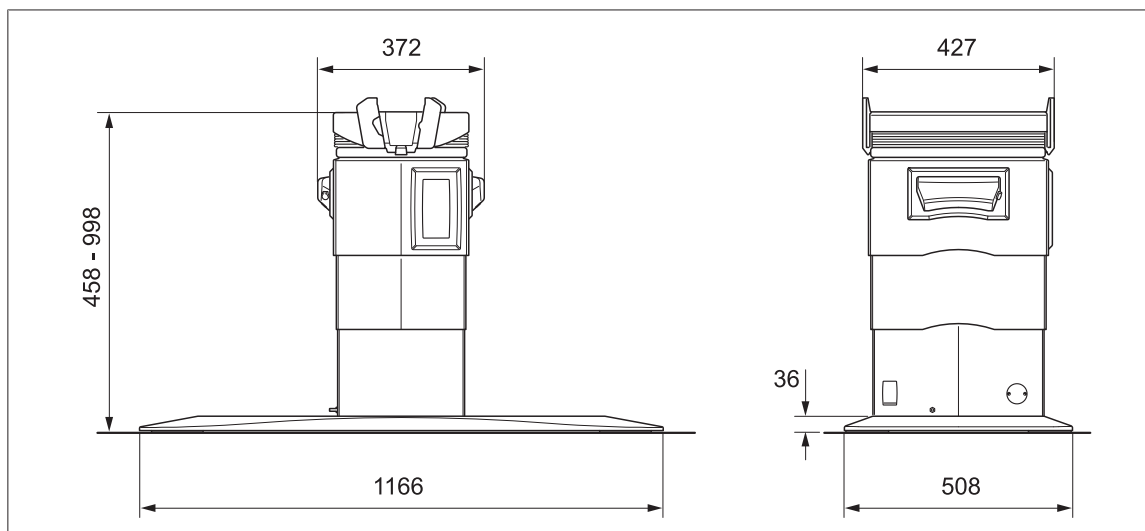
Obr. 95: Rozměry stacionární základny (1160.01B0)

### 10.3.3 Mobilní základna (1160.01C0)

#### 10.3.3.1 Technické údaje mobilní základny

Typ ochrany proti úrazu elektrickým proudem	Třída ochrany I
Ochrana před výbuchem	Třída AP (při akumulátorovém provozu)
Síťová přípojka	100–240 V AC 50–60 Hz
Primární pojistky	250 V AC, T4 A L, vypínací kapacita H, 5 × 20 mm
Akumulátor	44,4 V / 8,8 Ah
Vlastní hmotnost	220 kg

### 10.3.3.2 Rozměry mobilní základny



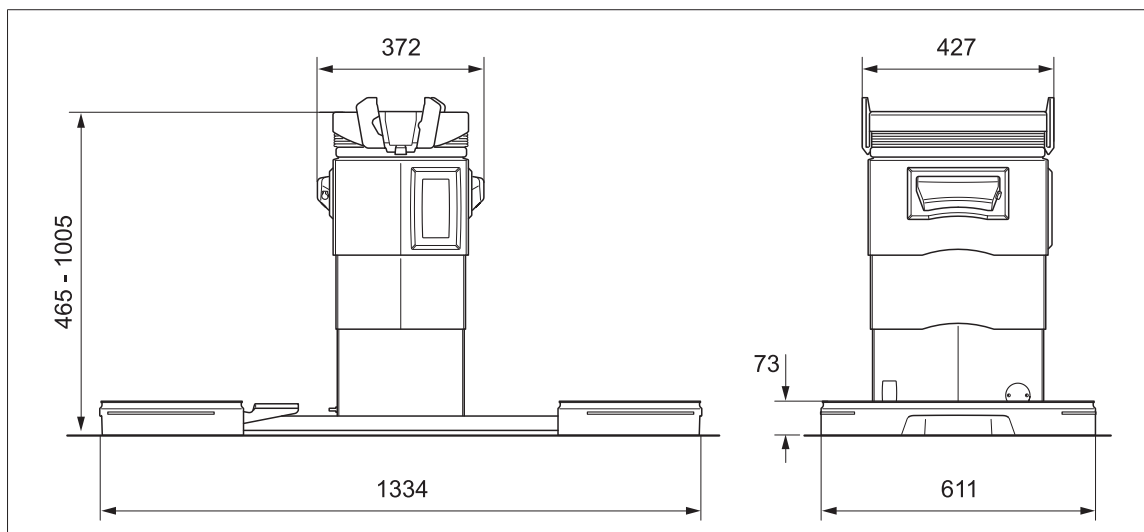
Obr. 96: Rozměry mobilní základny (1160.01C0)

### 10.3.4 Pojízdňá základna (1160.01D0)

#### 10.3.4.1 Technické údaje pojízdné základny

Typ ochrany proti úrazu elektrickým proudem	Třída ochrany I
Ochrana před výbuchem	Třída AP (při akumulátorovém provozu)
Síťová přípojka	100–240 V AC 50–60 Hz
Primární pojistky	250 V AC, T4 A L, vypínací kapacita H, 5 × 20 mm
Akumulátor	44,4 V / 8,8 Ah
Vlastní hmotnost	250 kg

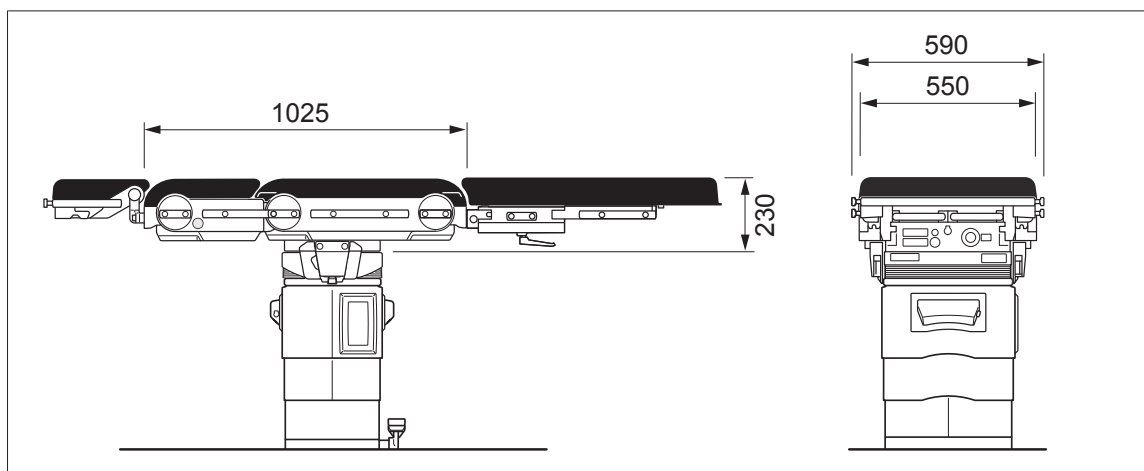
### 10.3.4.2 Rozměry pojízdné základny



Obr. 97: Rozměry pojízdné základny (1160.01D0)

## 10.4 Univerzální úložná plocha (1160.30X0)

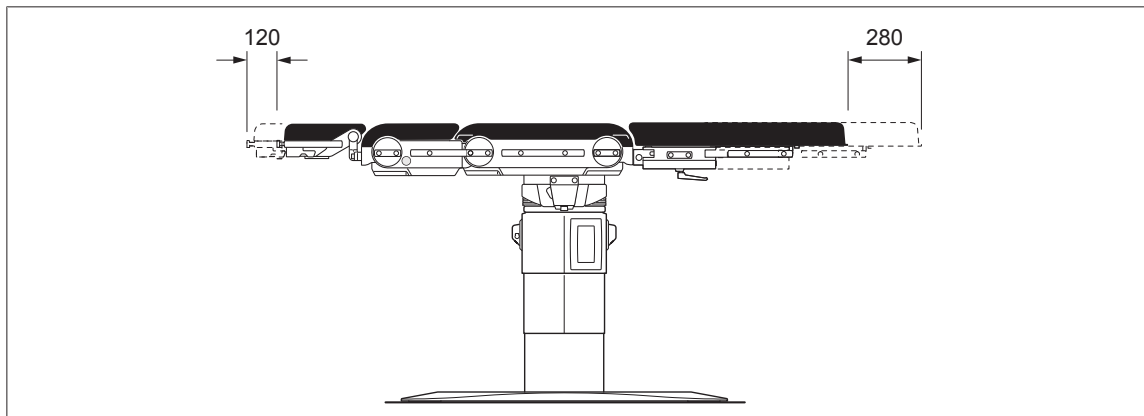
### 10.4.1 Rozměry



Obr. 98: Rozměry univerzální úložné plochy

Délka	1025 mm
Šířka s polstrováním	550 mm
Šířka s boční lištou	590 mm
Výška	230 mm

### 10.4.2 Podélný posun

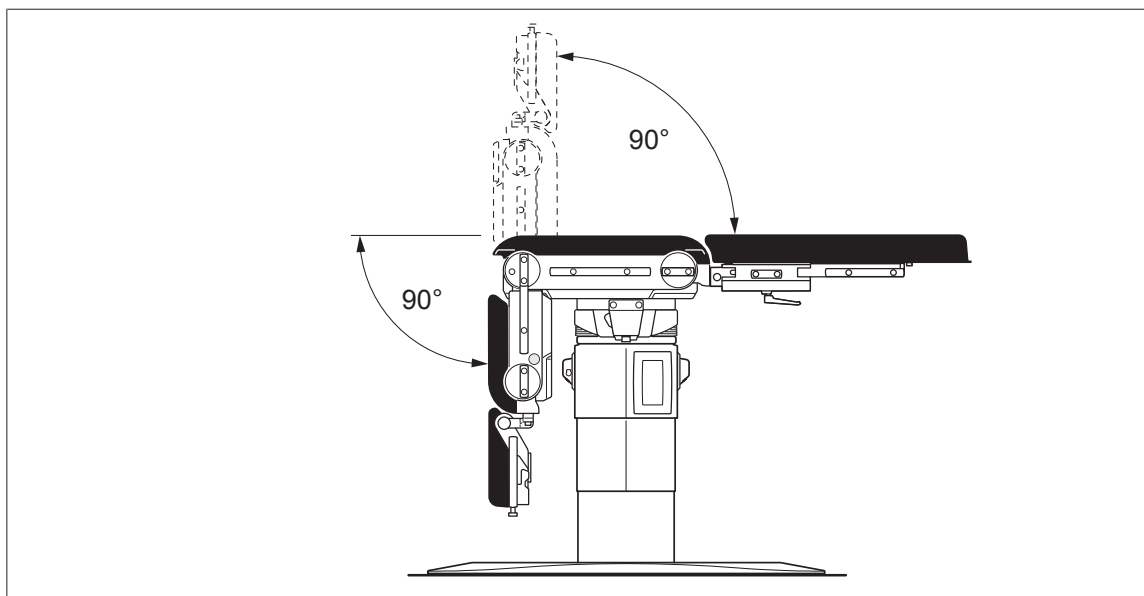


Obr. 99: Podélný posun univerzální úložné plochy

Podélný posun na stranu hlavy	120 mm
Podélný posun na stranu nohou	280 mm
Podélný posun, celkově	400 mm

### 10.4.3 Rozsahy motorizovaného přestavení

#### 10.4.3.1 Úhel přestavení spodního modulu zádové desky

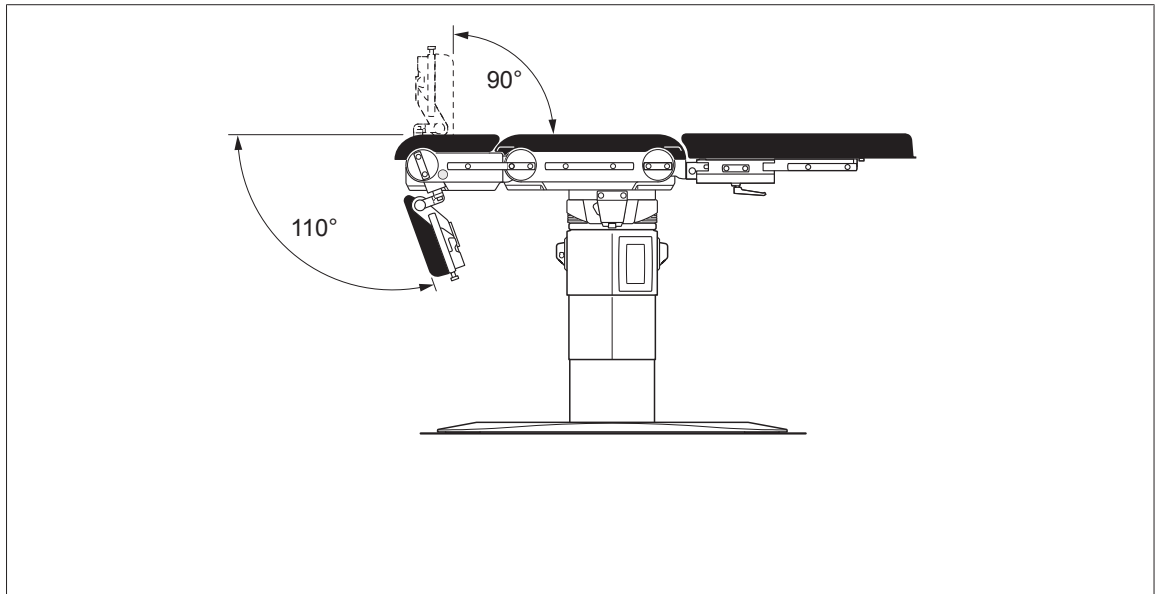


Obr. 100: Úhel přestavení spodního modulu zádové desky nahoru/dolů

Spodní modul zádové desky, nahoru	90°
Spodní modul zádové desky, dolů	90°



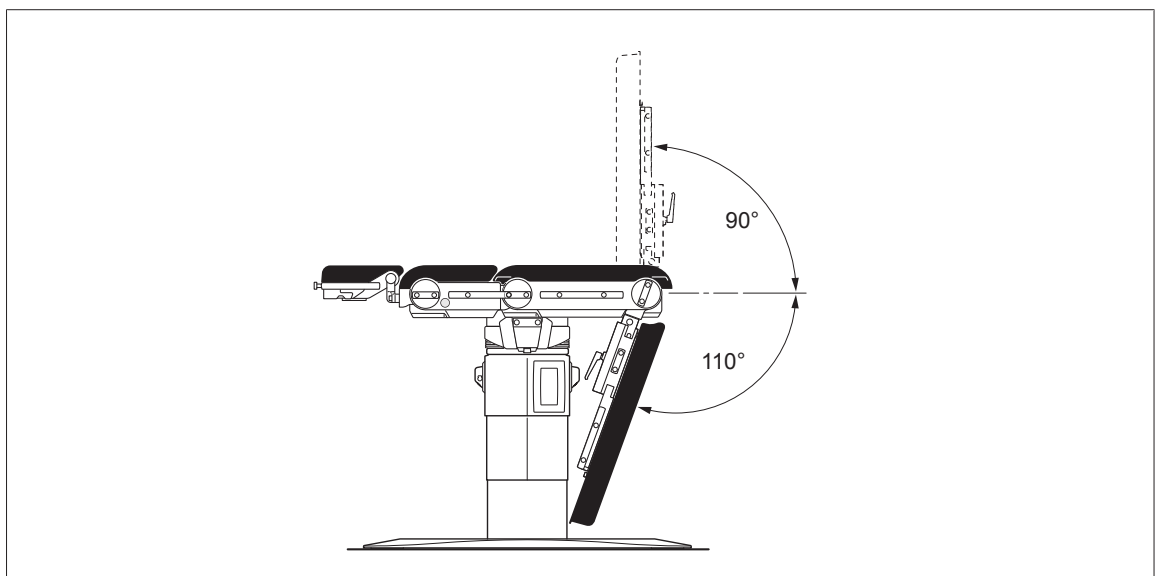
### 10.4.3.2 Úhel přestavení rozhraní NORMAL



Obr. 101: Úhel přestavení rozhraní NORMAL, nahoru/dolů

Úhel přestavení rozhraní NORMAL, nahoru	90°
Úhel přestavení rozhraní NORMAL, dolů	110°

### 10.4.3.3 Úhel přestavení rozhraní REVERSE



Obr. 102: Úhel přestavení rozhraní REVERSE, nahoru/dolů

Úhel přestavení rozhraní REVERSE, nahoru	90°
Úhel přestavení rozhraní REVERSE, dolů	110°

## 10.5 Stacionární transformátorová jednotka (1150.80A0)

Typ ochrany proti úrazu elektrickým proudem	Třída ochrany I
Ochrana před pronikáním kapalin	IP X0 (Bez ochrany před proniknutím kapalin)
Ochrana před výbuchem	žádná
Síťová přípojka	100 / 110-115 / 127 / 200 / 220 / 230-240 V AC 50-60 Hz 800 VA u (1150.0XAX/BX), (1180.01AX/BX) 900 VA u (1160.01AX/BX)
Primární pojistky	100–127 V: T 4A L / AC 250 V / 5 × 20 mm nebo T 4A E / AC 250 V / 6,35 × 31,8 mm (varianta US) 200–240 V: T 2A L / AC 250 V / 5 × 20 mm
Výstupní parametry	48 V DC, nepřerušitelný
Sekundární pojistky	T 15A / AC 250 V / 10kA I.R. / 10 × 38 mm
Olověné akumulátory	4 kusy po 12 V / 7 Ah nebo 12 V / 6,5 Ah
Vlastní hmotnost	27 kg
Rozměry	350 x 395 x 160 mm (Š / V / H) Vzdálenost upevňovacích otvorů: 250 x 357 mm, ø 8 mm
Tepelné zatížení (střední hodnota)	cca 10 W/h (při zabudování do uzavřené skříně zajistěte větrací otvory nahoře a dole)

## 10.6 Elektromagnetická kompatibilita (EMV)

Výrobek je určen pro provoz v prostředí popsaném níže. Uživatel musí zajistit, aby byl výrobek provozován v takovém prostředí.

### 10.6.1 Elektromagnetické záření

Měření / norma	Shoda
Vysokofrekvenční záření CISPR 11	Skupina 1
	Třída A
Kolísání napětí / flickr IEC 61000-3-3	Vyhovuje
IEC 60601-1-2	Vyhovuje

## 10.6.2 Elektromagnetická odolnost

Test / norma	Kontrolní hladina
Elektrostatický výboj (ESD) IEC 61000-4-2	±8 kV kontaktní výboj ±2 kV, ±4 kV, ±8 kV, ±15 kV vzdušný výboj
Vyzařovaná elektromagnetická vysokofrekvenční pole IEC 61000-4-3	3 V/m 80 MHz – 2,7 GHz 80 % AM při 1 kHz
Blízké pole přenosných vysokofrekvenčních komunikačních zařízení IEC 61000-4-3	Frekvenční test FRQ (MHz) / modulace / úroveň (V/m): 385 / PM 18 Hz / 27 450 / FM 5kHz odchylka; 1kHz Sinus / 28 710 / PM 217 Hz / 9 745 / PM 217 Hz / 9 780 / PM 217 Hz / 9 810 / PM 18 Hz / 28 870 / PM 18 Hz / 28 930 / PM 18 Hz / 28 1720 / PM 217 Hz / 28 1845 / PM 217 Hz / 28 1970 / PM 217 Hz / 28 2450 / PM 217 Hz / 28 5240 / PM 217 Hz / 9 5500 / PM 217 Hz / 9 5785 / PM 217 Hz / 9
Magnetické pole síťového kmitočtu IEC 61000-4-8	30 A/m 50–60 Hz
Odolnost proti rušení přenosných vysokofrekvenčních komunikačních zařízení IEC 60601-1-2	Podle tabulky 9 normy IEC 60601-1-2
Rychlé elektrické přechodové jevy / skupiny impulsů IEC 61000-4-4	±2 kV pro síťová vedení ±1 kV pro vstupní a výstupní vedení 100 kHz opakovací frekvence
Poklesy napětí IEC 61000-4-11	0 % $U_T^*$ ; 0,5 cyklu Při 0°, 45°, 90°, 135°, 180°, 225°, 270° a 315° 0 % $U_T^*$ ; 1 cyklus 70 % $U_T^*$ ; 25/30 cyklů
Přerušení napětí IEC 61000-4-11	0 % $U_T^*$ ; 250/300 cyklů
Rázové napětí mezi 2 fázemi IEC 61000-4-5	±0,5 kV, ±1 kV

Tab. 18: Elektromagnetická odolnost

Test / norma	Kontrolní hladina
Rázové napětí mezi fází a uzemněním IEC 61000-4-5	$\pm 0,5$ kV, $\pm 1$ kV, $\pm 2$ kV
Vedená rušení indukovaná vysokofrekvenčními poli IEC 61000-4-6	3 V <sub>eff</sub> 0,15–80 MHz 6 V v pásmech ISM mezi 0,15–80 MHz 80 % AM při 1 kHz Pro síťová vedení a vstupní a výstupní vedení

Tab. 18: Elektromagnetická odolnost

### 10.6.3 Délky kabelů

Smí se používat kabely jen s následující maximální délkou:

Označení	Délka kabelu
Síťový kabel mezi stacionární základnou a transformátorem	Max. 25 m
Ovládací kabel mezi stacionární základnou a kabelovým ovladačem	7 m
Ovládací kabel mezi stacionární základnou a pákovým ovladačem	7 m
Síťový kabel mezi mobilní / pojezdovou základnou a připojením PE	5 m
Síťový kabel mezi mobilní / pojezdovou základnou a síťovou přípojkou	6 m
Ovládací kabel mezi mobilní / pojezdovou základnou a kabelovým ovladačem	7 m
Ovládací kabel mezi mobilní / pojezdovou základnou a nožním spínačem	2,3 m