

**LEGENDA:**

- ▬ Oplocení A
- ▬ Oplocení B
- Patka sítě z betonu C 16/20
- Sloupky oplocení

**POZNÁMKA:**

**Oplocení A**

Sloupky oplocení výšky 4 m kotveny do betonových patek vrtaných Ø 400/1000 mm z betonu C 16/20 nebo kopaných 400/ 400/ 1000 mm z betonu C16/ 20  
 Sloupky oplocení jsou ocelové kruhového profilu pr. 60/2,5 mm celkové délky 5 m  
 Vzpěry mezi sloupky jsou ocelové kruhového průměru 48/2 mm  
 Oplocení záchytnými sítěmi oka 45/ 45 mm  
 Vstup na hřiště zajištěn branou 2x2m  
 Brána pro vstup na hřiště je uzamykatelná

**Oplocení B**

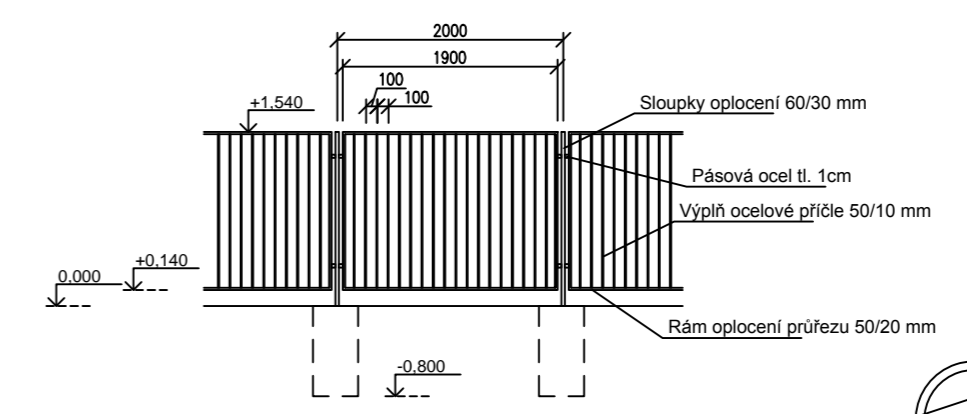
Sloupky oplocení výšky 1,54 m kotveny do betonových patek vrtaných Ø 400/1000 mm z betonu C 16 /20 nebo kopaných 500/ 500/ 1000 mm  
 Sloupky oplocení jsou ocelové obdélníkového průměru profilu 60/30 mm  
 Rám oplocení z obdélníkové oceli 50/20 mm  
 Výplň rámu jsou ocelové pletče obdélníkového průřezu 50/10 mm  
 Rám oplocení kotven pomocí pásové oceli tl. 1 cm  
 Oplocení opatřeno nátěrem 1x podkladní nátěr a 2x zelená RAL 6005

Branky pro házenou jsou osazeny na pražce 400 x 1200 mm  
 Hloubka základů pro herní prvky je 1 m

**Oplocení C**

Sloupky oplocení výšky 1,8 m kotveny do betonových patek vrtaných Ø 400/1000 mm z betonu C 16/ 20 nebo kopaných 400/ 400/ 1000 mm z betonu C16/ 20  
 Sloupky oplocení jsou ocelové kruhového profilu pr. 38/1,5 mm  
 Vzpěry mezi sloupky jsou ocelové kruhového průměru 38/1,5 mm  
 Oplocení poplastovaného pletiva oka 50 x 50 mm  
 Vstup na hřiště zajištěn branou 3 branami - o šířkách 1m 1m a 1m s branou 2 m  
 Brána pro vstup na hřiště je uzamykatelná

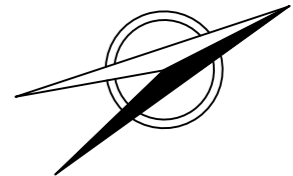
**Detail oplocení B**



SOUŘADNICOVÝ SYSTÉM : JTSK

VÝŠKOVÝ SYSTÉM : BALT PO VYROVNÁNÍ

0,000 = 245,220 m n. m.



HL. PROJEKTANT ING.ARCH.JANSKÝ Z	ZODP. PROJEKTANT ING. JANSKÝ T.	VYPRACOVAL ING.ARCH.I.PERGLOVÁ	KONTROLOVAL ING.ARCH.JANSKÝ Z	
MÍSTO STAVBY BRNO – MEDLÁNKY, P.Č. 629/10				
INVESTOR UMČ BRNO MEDLANKY				
AKCE REKONSTRUKCE HŘIŠTĚ ZÁKLADNÍ ŠKOLY BRNO HUDDCOVA 35 SO01				DATUM 09/2016
				FORMÁT 2 x A4
				STUPEŇ DRS
				ZAK. Č.
				MĚŘÍTKO 1:200
VÝKRES Oplocení			Č. SOUPRAVY	Č. VÝKRESU 02