

VÝTISK:

číslo smlouvy Objednatele	2023129
číslo smlouvy Zhotovitele	2023/STM/10

Silnice LK a.s.

A

STAMO spol. s r.o.

SMLOUVA O DÍLO

„Rekonstrukce oplocení ve středisku Sosnová II“

Z23019

Smlouva uzavřená níže uvedeného dne, měsíce a roku ve smyslu § 2586 a následující občanského zákoníku mezi níže uvedenými smluvními stranami (dále jen „**Smlouva**“):

Název společnosti:	Silnice LK a.s. (dále jen „Objednatel“)
Sídlo:	Československé armády 4805/24, 466 05 Jablonec nad Nisou
Spisová značka:	B 2197 vedená u Krajského soudu v Ústí nad Labem
Zastoupení společnosti:	Ing. Petr Správka, předseda představenstva Zdeněk Sameš, místopředseda představenstva
IČO:	287 46 503
DIČ:	CZ28746503
Telefon:	488 043 235
E-mail:	info@silnicelk.cz
Bankovní spojení:	Komerční banka, a.s.
Číslo účtu:	██████████
Osoba oprávněná ve věcech smluvních:	██ ██
Osoba oprávněná jednat ve věcech technických:	██ ██

a

Název:	STAMO, spol. s r.o. (dále jen „Zhotovitel“)
Sídlo:	Teplická 420/95, Děčín 40502
Spisová značka:	C 1017/KSUL Krajský soud v Ústí nad Labem
Zastoupení společnosti:	Martin Machek – jednatel Jan Lehká – jednatel Ing. Jiří Kopecký - jednatel
IČO:	432 22 323
DIČ:	CZ43222323
Telefon:	412 517 744
E-mail:	stamo@stamo.cz
Bankovní spojení:	Komerční banka a.s.
Číslo účtu:	██████████
Osoba oprávněná ve věcech smluvních:	██ ██
Osoba oprávněná jednat ve věcech technických:	██ ██

(Objednatel a Zhotovitel společně jako „**Strany**“, a každý z nich samostatně „**Strana**“)

PREAMBULE

Vzhledem k tomu, že

- (A) Objednatel hodlá realizovat rekonstrukci oplocení ve středisku Objednatele – Sosnová, Sosnová 97, 470 50 Česká Lípa;
- (B) Objednatel za daným účelem zahájil výběrové řízení na uzavření této Smlouvy na veřejnou zakázku malého rozsahu s názvem „*Rekonstrukce oplocení ve středisku Sosnová II*“ (dále jen „**zakázka**“), mimo režim zákona č. 134/2016 Sb., o zadávání veřejných zakázek, ve znění pozdějších předpisů;
- (C) Smlouva byla s ohledem na výsledek výběrového řízení na zakázku uzavřena se Zhotovitelem, jehož nabídka byla Objednatelem vyhodnocena jako nejvýhodnější. Text Smlouvy odpovídá návrhu, který byl přílohou zadávacích podmínek výběrového řízení na zakázku;
- (D) Zhotovitel se před uzavřením Smlouvy podrobně seznámil
 - se záměry Objednatele ohledně přípravy a realizace díla specifikovaného v následujících ustanoveních této Smlouvy,
 - s veškerými podmínkami v místě plnění,
 - s veškerými relevantními podmínkami pro provádění díla, včetně související projektové dokumentace,a je připraven na odborné úrovni a za podmínek stanovených touto Smlouvou pro Objednatele zhotovit dílo a provést související činnosti dle této Smlouvy;

se Strany dohodly takto:

1. DEFINICE

- 1.1. Není-li v této Smlouvě uvedeno jinak, mají následující slova a spojení vyskytující se v této Smlouvě a psaná s velkým počátečním písmenem dále uvedený význam:

„**Cena díla**“ má význam uvedený v čl. 5.1;

„**Dílo**“ má význam uvedený v čl. 3.1;

„**Místo provádění díla**“ má význam staveniště a místa plnění a je místně definováno v čl. 4.1.;

„**Občanský zákoník**“ znamená zákon č. 89/2012 Sb., občanský zákoník, ve znění pozdějších předpisů;

„**Projektová dokumentace**“ znamená veškeré technické podklady týkající se provedení Díla, zejména pak projektová dokumentace zpracovaná [REDAKCE], která tvoří přílohu č. 1 této Smlouvy;

„**Rozpočet**“ znamená cenovou kalkulaci dle výkazu výměr, uvedenou v příloze č. 2 této Smlouvy;

„**Termín dokončení**“ znamená termín specifikovaný v čl. 6.4;

„**Vyšší moc**“ znamená mimořádnou událost nebo okolnost, kterou nemohla žádná ze Stran před uzavřením Smlouvy předvídat ani jí předejít přijetím preventivního opatření, a která je mimo jakoukoliv kontrolu kterékoliv Strany a nebyla způsobena úmyslně ani z nedbalosti jednáním nebo opomenutím kterékoliv Strany, a která podstatným způsobem ztěžuje nebo znemožňuje plnění povinností dle této Smlouvy kteroukoliv ze Stran, kterážto okolnost je zejména některou z dále uvedených:

- a) živelní pohromy, zejména zemětřesení, záplavy a potopy, vichřice nebo úder blesku;

- b) války, občanské nepokoje, havárie letadel, ztroskotání lodí, úmyslné sabotáže, pirátství, teroristické činy a obdobné násilné zločiny;
- c) radioaktivní zamoření štěpným materiálem nebo radioaktivním odpadem, účinky jaderných, chemických nebo biologických zbraní;
- d) konfiskace, znárodnění, vyvlastnění, embargo, hospodářské sankce a obdobné úkony státních orgánů a ozbrojených skupin, včetně obdobných úkonů protiprávních a uplatňovaných *de facto*;
- e) epidemie, karanténní a obdobná opatření státních orgánů;
- f) nález/výbuch munice, popř. jiných výbušnin;

nikoli však:

- a) zima, sníh, led nebo náledí, nízké nebo vysoké teploty, nepříznivé počasí či povětrnostní podmínky, pokud nedosahují intenzity živelní pohromy;
- b) stávky zaměstnanců, hospodářské poměry a podobné okolnosti související s činností Strany, která se vyšší moci dovolává;
- c) majetková trestná činnost, včetně zejména krádeží v Místě provádění díla;
- d) dopravní nehody v pozemní dopravě;
- e) jakákoliv činnost orgánů veřejné moci a třetích osob v souvislosti se správními a dalšími řízeními týkajícími se Díla, zejména v souvislosti s vydáváním povolení, souhlasů nebo vyjádření potřebných pro zhotovení a provozování Díla, čítaje v to zejména využití či prodloužení zákonných lhůt správní činnosti, prodloužení včetně protiprávního a podmínky spojené s vydáváním povolení, souhlasů nebo vyjádření, které nebyly v době podpisu Smlouvy známy;
- f) takové živelné a obdobné události, vůči kterým mělo Dílo být v příslušném okamžiku vzhledem ke stavu své dokončenosti a příslušným technickým normám odolné, nebo proti kterým byla příslušná Strana povinna Dílo (i rozestavěné) nebo svůj majetek ochránit (týká se zejména, ne však výlučně, odolnosti proti zatečení vody, zajištění výkopů proti zborcení, dostatečné izolace vodičů a elektrických zařízení a protipožární ochrany);

„**Výzva**“ znamená veškeré písemné dokumenty obsahující zadávací podmínky na veřejnou zakázku malého rozsahu s názvem „Rekonstrukce oplocení ve středisku Sosnová“, na jejímž základě byla uzavřena tato Smlouva;

„**Zákon o DPH**“ znamená zákon č. 235/2004 Sb., o dani z přidané hodnoty, ve znění pozdějších předpisů;

„**Zákon o registru smluv**“ znamená zákon č. 340/2015 Sb., o zvláštních podmínkách účinnosti některých smluv, uveřejňování těchto smluv a o registru smluv (zákon o registru smluv), ve znění pozdějších předpisů;

„**Záruční doba**“ má význam uvedený v čl. 8.6;

„**Změna**“ znamená odchylku od specifikace Díla nebo termínů realizace Díla stanovených Smlouvou, nebo postupem dle Smlouvy.

2. PŘEDMĚT SMLOUVY

2.1 Předmětem této Smlouvy je

- a) závazek Zhotovitele na svůj náklad a na své nebezpečí zhotovit ve smluveném rozsahu Dílo specifikované v této Smlouvě, předat Dílo Objednateli za podmínek stanovených v této Smlouvě a splnit další povinnosti stanovené v této Smlouvě; a
- b) závazek Objednatele převzít Dílo a uhradit Zhotoviteli Cenu díla ve výši, způsobem a za podmínek stanovených v této Smlouvě a splnit další povinnosti stanovené v této Smlouvě.

3. DÍLO

3.1 Zhotovitel se touto Smlouvou a za podmínek v ní dále uvedených zavazuje:

- a) v Termínu dokončení zhotovit na svůj náklad a na své nebezpečí je rekonstrukce oplocení a vjezdů do stávajícího areálu střediska Objednatele v České Lípě – Sosnová, a to tak, aby výsledek těchto prací (dále jen „Dílo“) byl funkční, provozuschopný a plně způsobilý k užívání dle zde smluveného nebo obvyklého účelu, v souladu s Projektovou dokumentací a s relevantními částmi Výzvy;
- b) odstranit jakékoli vady Díla oznámené Objednatelem před nebo v průběhu Záruční doby.

3.2 Objednatel se touto Smlouvou a za podmínek v ní dále uvedených zavazuje:

- a) poskytovat Zhotoviteli přiměřenou součinnost;
- b) získat k Dílu veškerá nezbytná povolení, souhlasy, vyjádření atd. správních úřadů a dalších kompetentních orgánů a třetích osob, které jsou podmínkou k samotné stavební činnosti Zhotovitele podle této Smlouvy a k užívání Díla, popř. jejich změn a udržovat je v platnosti a účinnosti do Termínu dokončení, to vše za předpokladu řádné součinnosti Zhotovitele, zejména ve smyslu řádné a včasné přípravy všech podkladů, projektové dokumentace, žádostí o povolení, souhlasy a vyjádření.

3.3 Zhotovitel se zavazuje zhotovit Dílo v souladu s touto Smlouvou, zejm. s Projektovou dokumentací, v souladu s obecně závaznými právními předpisy České republiky, příslušnými právně závaznými i doporučenými českými a evropskými technickými normami (ČSN, EN) a řádnou stavební praxí. Zhotovitel je v průběhu plnění Díla povinen dodržovat obecně závazné právní předpisy zejména z oblasti bezpečnosti práce a ochrany zdraví při práci, předpisy práva životního prostředí, požární a hygienické předpisy, předpisy týkající se ochrany majetku, jakož i vnitřní předpisy Objednatele, které se dotýkají plnění Smlouvy a s nimiž jej Objednatel před podpisem této Smlouvy prokazatelně seznámil. Objednatel bude Zhotovitele informovat o změnách vnitřních předpisů, které mohou mít vliv na provádění Díla a plnění Smlouvy.

3.4 V případě rozporů mezi jednotlivými podklady, které definují předmět Díla, se stanovuje závaznost jednotlivých dokumentů následovně: (i) Projektová dokumentace, (ii) Rozpočet a (iii) Smlouva. Pro případ, že bude existovat rozpor mezi jednotlivými dokumenty, kterými se blíže specifikuje předmět plnění Zhotovitele, vyžádá si Zhotovitel vždy závazný pokyn Objednatele k řešení rozporu, a to bez zbytečného odkladu poté, kdy takový rozpor zjistí nebo jej s veškerou odbornou péčí měl a mohl zjistit.

3.5 Zhotovitel se při realizaci Díla zavazuje řídit pokyny a instrukcemi Objednatele, pokud se je Objednatel rozhodne udělit.

3.6 Zhotovitel je povinen umožnit řádný výkon činnosti technického dozoru stavebníka, bude-li pro účely realizace Díla Objednatelem určen a Zhotoviteli budou sděleny jeho údaje.

- 3.7 Zhotovitel je vždy povinen realizovat veškeré práce tak, aby bylo Dílo zhotoveno řádně a včas, jakož i aby byly řádně a včas splněny povinnosti Zhotovitele dle tohoto článku 3, bez ohledu na to, zda jsou příslušné práce v této Smlouvě nebo jí odkazovaných dokumentech výslovně popsány nebo předvíhány, či nikoliv. Veškeré práce, služby, dodávky a další aktivity Zhotovitele, které jsou nutné pro splnění předmětu Díla podle této Smlouvy, jsou již zahrnuty v Ceně díla.
- 3.8 Zhotovitel je povinen s odbornou péčí verifikovat všechny informace a pokyny týkající se Díla, které od Objednatele obdrží (včetně Projektové dokumentace), a není oprávněn se spoléhat na jejich správnost. Zhotovitel je bez zbytečného odkladu po obdržení příslušné informace nebo pokynu povinen upozornit Objednatele na jeho případnou nevhodnost nebo jiné negativní dopady na Dílo, v každém případě však ne později než deset (10) dní ode dne, kdy taková nevhodnost nebo negativní dopady mohly být zjištěny osobou jednající s odbornou péčí (není-li sjednáno jinak). Pokud tak Zhotovitel neučiní a bez zbytečného odkladu neupozorní Objednatele na nevhodnost obdrženého pokynu, odpovídá za veškerou škodu či jinou újmu tím vzniklou, zejména včetně nákladů na dodatečné provádění Změn či jiných úprav Díla.
- 3.9 Zhotovitel zajistí na své náklady zneškodnění odpadu, jehož bude původcem, v souladu s příslušnými obecně závaznými právními předpisy. Zhotovitel je povinen zajišťovat veškerou předepsanou dokladovou evidenci a na vyžádání Objednatele tuto evidenci předložit.
- 3.10 Zhotovitel je dále povinen dodat veškeré doklady, které Objednatel potřebuje k užívání stavby, která je předmětem Díla, nebo které požadují právní předpisy (dále jen „**Doklady**“).
- 3.11 Změna Termínu dokončení je možná pouze dojde-li (a) k prodloužení v průběhu realizace výběrového řízení, a (b) ke zdržení z důvodu nutnosti dodržet technologické podmínky, které Zhotovitel nemůže ovlivnit, není-li v této Smlouvě stanoveno jinak. Taková změna musí být zdůvodněna ve stavebním deníku a písemně odsouhlasena oběma Stranami.
- 3.12 Objednatel je oprávněn kontrolovat provádění Díla. Zjistí-li, že Zhotovitel porušuje svoje povinnosti vyplývající z této Smlouvy, může požadovat, aby Zhotovitel zajistil nápravu a prováděl Dílo řádným způsobem, přičemž mu na nápravu stanoví přiměřenou lhůtu. Neučiní-li tak Zhotovitel ani v přiměřené lhůtě, má Objednatel právo odstoupit od této Smlouvy, vedl-li by postup Zhotovitele k podstatnému porušení Smlouvy.

4. MÍSTO PROVÁDĚNÍ DÍLA

- 4.1 Místem provádění díla je středisko Objednatele Sosnová na adrese Sosnová 97, 470 50 Česká Lípa. Uvedené místo plnění je i místem předání a převzetí Díla.
- 4.2 Objednatel zajistí předání Místa provádění díla Zhotoviteli k řádnému provádění prací, a to bez zbytečného odkladu po účinnosti Smlouvy.
- 4.3 Účelné, odůvodněné, skutečné a nezbytné náklady Zhotovitele prokazatelně spojené s užíváním staveniště, resp. zdrojů, v souvislosti s realizací Díla, hradí Objednatel.

5. CENA DÍLA, PLATEBNÍ PODMÍNKY A FAKTURACE

- 5.1 Cena díla byla stanovena dohodou k datu podpisu této Smlouvy podle cenové nabídky Rozpočtu, který tvoří Přílohu 2 této Smlouvy, ve výši 1.199.701,15 Kč bez DPH (*slovy: milionstodevadesátdevěttisícsetjednakorun českých a patnáct haléřů bez DPH*) za řádné a úplné dokončení Díla včetně odstranění veškerých vad a nedodělků. K Ceně díla bude připočteno DPH podle platných právních předpisů.

- 5.2 Cena díla se sjednává jako cena pevná, konečná, nejvýše přípustná a paušální, přičemž se zejména nijak nenavýšuje s ohledem na inflaci, pohyby měnových kursů, pohyby cen na trhu a další ekonomické změny. Zhotovitel odpovídá za úplnost ocenění celého předmětu Díla v rozsahu dle této Smlouvy se zahrnutím veškerých nákladů spojených s jeho úplným dokončením.
- 5.3 Cena díla zahrnuje veškeré dodávky materiálů, výrobu, dopravu, osvětlení pracovišť, všechny věci a činnosti nezbytné pro řádné provedení a dokončení Díla a odstranění všech jeho vad, likvidaci odpadů a jakékoli další náklady, které Zhotoviteli vzniknou v souvislosti s jeho závazky podle této Smlouvy. Součástí Ceny díla je i odměna za práce a činnosti, které v Rozpočtu nejsou uvedeny, o kterých však Zhotovitel, vzhledem ke svým odborným znalostem a zkušenostem, mohl a měl vědět nebo je mohl předpokládat, že jsou pro řádné dokončení Díla nezbytné.
- 5.4 Zhotovitel s odbornou péčí prohlašuje, že Dílo lze za tuto Cenu díla provést tak, aby řádně sloužilo svému účelu.
- 5.5 Práce a dodávky, které nebudou na základě Změny podle článku 7 během provádění Díla provedeny, nebudou Zhotovitelem účtovány a cena za tyto práce a dodávky bude od celkové Ceny díla odečtena.
- 5.6 Zhotovitel tímto přebírá nebezpečí změny okolností dle § 2620 odst. 2 Občanského zákoníku.
- 5.7 Cena díla bude Zhotoviteli hrazena měsíčně zpětně, a to ve výši dle soupisu skutečně provedených prací v daném měsíci v souladu s Rozpočtem, předložených Zhotovitelem a schválených Objednatelem. Zhotovitel vystaví fakturu za předchozí měsíc vždy nejpozději do 10. kalendářního dne následujícího měsíce. Splatnost faktury je třicet (30) kalendářních dnů.
- 5.8 Faktura bude Zhotovitelem vystavena do čtrnácti (14) kalendářních dní ode dne vzniku nároku a neprodleně doručena na adresu sídla Objednatele nebo na e-mailovou adresu fakturace@silnicelk.cz, nedohodnou-li se Strany jinak. Přílohou faktury bude soupis prací provedených Zhotovitelem odsouhlasený Objednatelem. Faktura (daňový doklad) musí obsahovat náležitosti podle platných právních předpisů, zejména Zákona o DPH, přičemž za správnou výši a režim DPH odpovídá Zhotovitel. Pokud faktura uvedené podmínky podle tohoto článku Smlouvy nesplňuje, je Objednatel oprávněn ji vrátit zpět Zhotoviteli do data její splatnosti a nebude na jejím základě povinen učinit žádnou platbu. V takovém případě začne běžet doba splatnosti faktury až doručením řádně opravené faktury Objednateli.
- 5.9 Zhotovitel se zavazuje, že bankovní účet jím určený pro zaplacení jakéhokoliv závazku Objednatele na základě této Smlouvy bude k datu splatnosti příslušného závazku zveřejněn způsobem umožňujícím dálkový přístup ve smyslu § 96 odst. 2 Zákona o DPH. Pokud bude Zhotovitel označen správcem daně za nespolehlivého plátce ve smyslu §106a Zákona o DPH, zavazuje se zároveň o této skutečnosti neprodleně písemně informovat Objednatele spolu s uvedením data, kdy tato skutečnost nastala. V případě, že Zhotovitel nebude mít daný účet zveřejněný, zaplatí Objednatel pouze základ daně a výši DPH uhradí přímo na účet příslušného finančního úřadu (správce daně). Stane-li se Zhotovitel nespolehlivým plátcem ve smyslu Zákona o DPH, zaplatí Objednatel pouze základ daně a příslušná výše DPH bude zaslána přímo na účet příslušného finančního úřadu (správce daně).
- 5.10 Pokud Objednateli vznikne podle § 109 Zákona o DPH ručení za nezaplacenou DPH z přijatého zdanitelného plnění od Zhotovitele, má Objednatel právo bez souhlasu Zhotovitele uplatnit postup zvláštního způsobu zajištění daně podle § 109a Zákona o DPH. Při uplatnění zvláštního způsobu zajištění daně uhradí Objednatel částku DPH podle daňového dokladu vystaveného

Zhotovitelem na účet správce daně Zhotovitele a Zhotovitele o tomto kroku vhodným způsobem vyrozumí. Zaplacením částky DPH na účet správce daně Zhotovitele a jeho vyrozuměním o tomto kroku se závazek Objednatele uhradit částku odpovídající výši takto zaplacené DPH vyplývající z této Smlouvy považuje za splněný.

6. TERMÍNY PLNĚNÍ, PŘEDÁNÍ A PŘEVZETÍ DÍLA

- 6.1 Zhotovitel se zavazuje zahájit plnění této Smlouvy bezprostředně poté, co Smlouva nabude účinnosti.
- 6.2 Objednatel předá Zhotoviteli Místo provádění díla bez zbytečného odkladu po účinnosti Smlouvy. O předání a převzetí Místa provádění díla sepíšíou Strany do stavebního deníku písemný záznam zachycující stav Místa provádění díla. Za vyhotovení záznamu o předání prostor odpovídá Zhotovitel.
- 6.3 Po předání Místa provádění díla odpovídá za jeho stav a případnou škodu Zhotovitel.
- 6.4 Zhotovitel je povinen zahájit realizaci stavebních prací nejpozději do pěti (5) dnů od protokolárního předání a převzetí Místa provádění díla.
- 6.5 Zhotovitel se zavazuje dokončit celé Dílo a předat jej Objednateli nejpozději do 3 měsíců od předání Místa provádění díla Zhotoviteli (dále jen „**Termín dokončení**“). Dílo musí být v tomto termínu zhotoveno bez vad a nedodělků bránících řádnému užívání Díla. Strany pro vyloučení pochybností sjednávají, že Dílo je „dokončeno“ dnem, kdy Objednatel podepíše zápis o převzetí, nebo jiným dnem, který Objednatel po dohodě se Zhotovitelem uvede v zápisu o převzetí. „Dokončením“ ve shora uvedeném smyslu však nejsou nijak dotčeny povinnosti Zhotovitele zhotovit Dílo a řádně splnit tuto Smlouvu, zejména, nikoliv však výlučně, odstranit případné vady a nedodělky zjištěné při předání Díla či v Záruční době a předat všechny nezbytné doklady.
- 6.6 Objednatel řádně dokončené Dílo převezme a o tomto převzetí sepíše se Zhotovitelem zápis o převzetí Díla v Místě provádění díla (protokolární převzetí). Podpis zápisu o převzetí Díla má účinky uvedené v čl. 6.4 Smlouvy.
- 6.7 Pro vyloučení pochybností se výslovně ujednává, že je výlučným právem Objednatele rozhodnout, zda vydá zápis o převzetí Díla i za situace, kdy Dílo má vady, nebo nikoli, resp. nepřevzít Dílo, pokud by mělo jakékoli vady.
- 6.8 Závěry uvedené v zápise o převzetí Díla jsou pro Strany závazné.
- 6.9 Zhotovitel se zavazuje předat Objednateli veškeré Doklady případně vyžadované dle čl. 3.10 této Smlouvy nejpozději do třiceti (30) dnů od předání a převzetí Díla dle této Smlouvy.
- 6.10 Kdykoliv vznikne podle této Smlouvy Zhotoviteli nárok na prodloužení Termínu dokončení anebo jiných termínů vyplývajících z této Smlouvy z důvodu prodlení Objednatele, porušení povinností na straně Objednatele, Vyšší moci nebo jiné právní skutečnosti, pak není-li výslovně stanoveno jinak, prodlouží se dotčené termíny vždy jen o minimální objektivně nezbytnou a s odbornou péčí dosažitelnou dobu k dosažení příslušného termínu za změněných podmínek. Jinými slovy, Zhotovitel nemá nárok na mechanický posun termínu dokončení Díla, kdy skutečnosti dle předchozí věty trvají, ale pouze na takový posun, který odpovídá shora uvedené minimální době. Zhotovitel je povinen Objednateli tuto dobu prokázat a doložit příslušnými dokumenty. Prodloužení Termínu dokončení je možné pouze na základě písemného dodatku ke Smlouvě.
- 6.11 Zhotovitel se zavazuje upozornit Objednatele na jakoukoliv událost, negativní trend nebo hrozící Vyšší moc, které by mohly způsobit zpoždění v provádění Díla či dosažení Termínu dokončení,

případně jiný negativní dopad na Dílo, ne později než deset (10) dní ode dne, kdy takové okolnosti mohly být zjištěny osobou jednající s odbornou péčí. Pokud tak neučiní, odpovídá Zhotovitel za veškerou škodu či jinou újmu, zejména včetně nákladů na dodatečné provádění Změn či jiných úprav Díla.

- 6.12 Zhotovitel je povinen po řádném dokončení Díla a protokolárním předání Díla v Záruční době vést veškerou dokumentaci, evidenci a doklady, které souvisejí s Dílem a Smlouvou. Po skončení Záruční doby a odstranění záručních vad tyto dokumenty předá Objednateli.
- 6.13 Nebezpečí škod na zhotovovaném Díle nese Zhotovitel od převzetí Místa provádění díla až do doby protokolárního převzetí Díla Objednatelem dle čl. 6.6.
- 6.14 Objednatel je již od počátku vlastníkem Díla; jeho vlastnické právo vzniká vytvořením každé součásti Díla. Všechny materiály přecházejí do vlastnictví Objednatele vždy okamžikem, kdy jsou do Díla zabudovány, nebo kdy budou ze strany Objednatele uhrazeny, dle toho, co nastane dříve. Pro účely tohoto článku se „uhrazením“ rozumí úhrada, případné smluvní pokuty, náhrady škod a další platby splatné ve prospěch Objednatele podle této Smlouvy.

7. ZMĚNY DÍLA

- 7.1 Zhotovitel je povinen na žádost Objednatele zpracovat písemný návrh provedení Změny. Zhotovitel je oprávněn sám navrhnout provedení Změny Objednateli. Pokud Objednatel s návrhem Změny souhlasí, připraví dodatek Smlouvy. Každá Změna může zahrnovat zejména:
- a) změny množství, kvality nebo jiných vlastností Díla nebo jeho části; nebo
 - b) změny v časovém rozvržení nebo odkladu realizace Díla.
- 7.2 Cena za provedení Změny, resp. rozsah snížení Ceny díla v případě neprovedení některých prací, bude stanovena podle jednotkových cen uvedených v Rozpočtu a není-li příslušná položka v Rozpočtu stanovena, bude použita nejnižší dostupná tržní cena.
- 7.3 Zhotovitel je povinen vést veškerou evidenci Změn, byť jen navržených nebo projednávaných po celou dobu realizace Díla.

8. ODOPOVĚDNOST ZA VADY A ZÁRUKA ZA JAKOST, POJIŠTĚNÍ

- 8.1 Aby bylo Dílo a každá část Díla ve stavu vyžadovaném Smlouvou (s výjimkou přirozeného opotřebování) k datu, kdy vyprší Záruční doba, Zhotovitel:
- a) dokončí veškeré práce, které zbývá vykonat, a odstraní veškeré vady uvedené v zápise o převzetí Díla a odstraní nedostatky a nedokončené práce a splní další podmínky podle pokynů Objednatele; a
 - b) provede veškeré práce požadované k odstranění vad, které se vyskytnou během nebo v den vypršení Záruční doby pro Dílo nebo každou část Díla.
- 8.2 Vady Díla, které se projeví během provádění Díla nebo v Záruční době, je Zhotovitel povinen odstranit bez dalšího, bez ohledu na to, zda mu byly oznámeny nebo zda je zjistil vlastní činností. Objednatel je oprávněn oznámit Zhotoviteli vady kdykoliv během Záruční doby, nejpozději však v poslední den Záruční doby, a to i opakovaně. Oznámení vady musí obsahovat identifikaci vady a příp. popis, jak se vady projevují. Náležitostí oznámení však není určení, jakým způsobem oprávněný požaduje vadu odstranit či volba jiného práva z vad; má se za to, že pokud oprávněný neuvede nic jiného dle své volby, požaduje odstranit každou vadu opravou nebo výměnou

příslušné vadné části či komponentu Díla dle odborného uvážení Zhotovitele, vždy takovým způsobem, aby byla vada úplně odstraněna a již se neopakovala.

- 8.3 Zhotovitel se zavazuje pro odstranění řádně oznámené vady Díla bezplatně provést veškeré práce s tím, že práce je povinen zahájit do dvaceti čtyř (24) hodin od oznámení, s tím, že lhůta pro odstranění vady činí (i) max. dva (2) pracovní dny od oznámení vady v případě vad bránících řádnému užívání Díla nebo jakékoliv jeho části a (ii) jeden (1) týden od zahájení prací v případě vad nebránících řádnému užívání Díla ani žádné jeho části, vždy pokud se Strany v konkrétním případě nedohodnou jinak.
- 8.4 Veškeré práce na odstranění vad a dokončení nedokončených prací dle tohoto článku budou provedeny na riziko a náklady Zhotovitele.
- 8.5 Zhotovitel poskytuje Objednateli záruku za jakost, že Dílo a jakákoli jeho součást budou plně funkční, použitelné a prosty jakýchkoliv vad během celé Záruční doby. Zhotovitel zejména odpovídá za to, že jednotlivé části Díla budou mít vlastnosti stanovené v této Smlouvě, pokynech Objednatele, ve Specifikaci díla, Povoleních, Projektové dokumentaci, příslušných právně závazných i doporučených českých a evropských technických normách (ČSN, EN), odpovídající účelu Smlouvy a řádné stavební praxi.
- 8.6 Záruční doba Díla a jakékoliv jeho části činí šedesát (60) měsíců ode dne protokolárního převzetí Díla Objednatelem (dále jen „**Záruční doba**“).
- 8.7 Záruka za jakost se nevztahuje na vady vzniklé použitím věcí předaných Objednatelem, u nichž Zhotovitel nemohl zjistit jejich nevhodnost ani při vynaložení odborné péče, na vady způsobené Objednatelem neodborným zacházením, nesprávnou nebo nevhodnou údržbou nebo nedodržováním předpisů výrobců pro provoz a údržbu zařízení, které Objednatel od Zhotovitele obdržel (např. návody, záruční podmínky) nebo o kterých personál Objednatele prokazatelně poučil (např. zaškolení obsluhy).
- 8.8 Na každou provedenou záruční opravu poskytuje Zhotovitel novou záruku v délce šedesát (60) měsíců, u níž záruční doba počíná běžet převzetím opravy Objednatelem; nová záruka však neskončí dříve než Záruční doba. Záruční doba pro celé Dílo se dále prodlužuje o dobu, v níž Dílo nebo jakékoliv jeho části nemohou být užívány k účelům, pro něž byly zamýšleny, z důvodu jejich vady. V případě opakovaného výskytu těžké vady se tato záruka poskytuje i opakovaně, bez omezení.
- 8.9 Pokud Zhotovitel neodstraní vady ve lhůtách podlé této Smlouvy, je Objednatel oprávněn provést příslušné práce sám nebo je nechat provést jinou osobou na náklady Zhotovitele, avšak s tím, že Zhotovitel za tyto práce neodpovídá. Zhotovitel je pak povinen uhradit Objednateli přiměřené náklady vzniklé při odstraňování vad nebo poškození zvýšené o 10 % těchto nákladů, které budou představovat smluvní pokutu za porušení této povinnosti, do dvaceti jedna (21) dnů od doručení žádosti Objednatele Zhotoviteli, a to formou poskytnutí slevy z Ceny díla (nikoli zápočtem). V případě, kdy ze záručních podmínek příslušné části Díla vyplývá, že záruční opravy mohou být prováděny pouze autorizovanou osobou pod ztrátou práv ze záruky, je Objednatel oprávněn převzít k odstranění vad pouze takovou osobu.
- 8.10 Zhotovitel je povinen mít po celou dobu trvání Smlouvy sjednané pojištění odpovědnosti za škodu způsobenou při výkonu své činnosti třetím osobám, včetně Objednatele, s pojistným plněním ve výši nejméně 1.200.000,- Kč na pojistnou událost. Zhotovitel je na žádost Objednatele povinen předložit doklad o existenci pojištění v době stanovené Objednatelem.

9. SMLUVNÍ POKUTA A ODSTOUPENÍ OD SMLOUVY

- 9.1 V případě prodlení Zhotovitele s dokončením Díla v Termínu dokončení uhradí Zhotovitel Objednavateli smluvní pokutu ve výši 0,2 % z výše Ceny díla za každý kalendářní den prodlení.
- 9.2 V případě prodlení Zhotovitele s reakcí dle čl. 8.3 a/nebo vyřešením reklamace dle tohoto čl. 8.3 Smlouvy má Zhotovitel povinnost uhradit Objednateli smluvní pokutu ve výši 0,05 % z Ceny díla, a to za každý kalendářní den prodlení.
- 9.3 V případě, že Zhotovitel použije k plnění této Smlouvy třetích osob neuvedených v příloze č. 3 (Poddodavatelé) Smlouvy bez předchozího písemného souhlasu Objednatele a/nebo poruší povinnost dle čl. 8.10 Smlouvy, bude povinen zaplatit Objednateli smluvní pokutu ve výši 5.000,- Kč za každé takovéto porušení.
- 9.4 Bude-li Objednatel v prodlení s platbou i poté, co byl Zhotovitelem písemně vyzván k úhradě faktury a uplynula dodatečná lhůta čtrnácti (14) dnů k nápravě, Objednatel je povinen zaplatit Zhotoviteli zákonný úrok z prodlení za každý kalendářní den prodlení.
- 9.5 Smluvní pokuty dle této Smlouvy jsou splatné do třiceti (30) dnů ode dne doručení jejich písemného vyúčtování Straně, která porušila smluvní povinnost.
- 9.6 Uhrazením jakékoli smluvní pokuty dle této Smlouvy není dotčeno právo poškozené Strany domáhat se náhrady škody, jež jí prokazatelně vznikla porušením smluvní povinnosti, které se smluvní pokuta týká, a to v plné výši.
- 9.7 Povinnost zaplatit smluvní pokutu může vzniknout i opakovaně, její celková výše není omezena.
- 9.8 Povinnost zaplatit smluvní pokutu trvá i po skončení trvání této Smlouvy, jakož i poté, co dojde k odstoupení od Smlouvy některou ze Stran či oběma Stranami.
- 9.9 Zhotovitel může odstoupit od Smlouvy pouze v případě, že Objednatel je v prodlení s úhradou svých peněžitých závazků podle této Smlouvy delším než čtrnáct (14) dnů, po předchozí výzvě Zhotovitele k nápravě.
- 9.10 Objednatel může odstoupit od Smlouvy v případě, že Zhotovitel je v prodlení s termínem dokončení Díla delším než třicet (30) dní nebo podstatným způsobem porušuje příslušné technické normy nebo podmínky této Smlouvy nebo vady Díla představují podstatný způsob porušení této Smlouvy, Objednatel na ně Zhotovitele upozornil, avšak Zhotovitel vady ani v dodatečné lhůtě patnácti (15) dnů neodstranil.
- 9.11 Odstoupí-li některá ze Stran od této Smlouvy, ať již na základě smluvního ujednání či ustanovení platných právních předpisů, stanovují Strany svá práva a povinnosti, trvajících i po odstoupení od Smlouvy, takto:
- (a) Strany vstoupí neprodleně v jednání za účelem smírného vyřešení jejich vztahů;
 - (b) Strana, která porušila smluvní povinnost, jejíž porušení bylo důvodem odstoupení od této Smlouvy, je povinna druhé Straně nahradit účelné náklady s odstoupením spojené. Tím není dotčen nárok na náhradu škody ani povinnost zaplatit smluvní pokutu.

10. STAVEBNÍ DENÍK

- 10.1 Zhotovitel je povinen vést od zahájení prací na Díle až do odstranění vad uvedených v zápisu o převzetí Díla elektronický stavební deník v českém jazyce v souladu s právními předpisy, které jeho vedení upravují.

- 10.2 Zápisy ve stavebním deníku se nepovažují za změnu Smlouvy, ale mohou sloužit jako podklad ke Změně. Objednatel má právo vyjadřovat se k zápisům ve stavebním deníku učiněným Zhotovitelem.
- 10.3 Do stavebního deníku jsou oprávněni zapisovat Zhotovitel, Objednatel, TDS (technický dozor stavebníka) a příslušní zaměstnanci orgánů veřejné moci oprávnění k tomu podle právních předpisů. Kopii stavebního deníku je Zhotovitel povinen uchovat ještě po dobu deseti (10) let od vystavení zápisu o převzetí Díla nebo po dobu stanovenou právními předpisy podle toho, která je delší.

11. ZÁVĚREČNÁ USTANOVENÍ

- 11.1 Zhotovitel bude při provádění Díla postupovat s odbornou péčí, dodržovat obecně závazné předpisy a podmínky této Smlouvy a bude se řídit všemi dohodami a pokyny Objednatele.
- 11.2 Zhotovitel není bez souhlasu Objednatele oprávněn postoupit jakákoliv práva a závazky z této Smlouvy nebo postoupit či jinak převést (např. prostřednictvím zajišťovacího převodu práva) veškerá svá práva a své povinnosti vyplývající z této Smlouvy (tedy Smlouvu), na kteroukoli třetí osobu, a to ani prostřednictvím smlouvy o převodu závodu či části závodu, nebo obdobnou formou, ani není oprávněn k plnění Smlouvy využívat jiné poddodavatele, než poddodavatele uvedené v příloze č. 3 Smlouvy, ledaže s tím Objednatel písemně souhlasil.
- 11.3 Zhotovitel se zavazuje zajistit při plnění Díla a v souvislosti s ním v celém svém dodavatelském řetězci dodržování pracovněprávních předpisů (zejména zákon č. 262/2006 Sb., zákoník práce, ve znění pozdějších předpisů a zákon č. 435/2004 Sb., o zaměstnanosti, ve znění pozdějších předpisů) a z nich vyplývajících povinností, zejména, že při provádění Díla pro Objednatele neumožní výkon nelegální práce vymezené v ust. § 5 písm. e) zákona č. 435/2004 Sb., o zaměstnanosti, ve znění pozdějších předpisů.
- 11.4 Objednatel je oprávněn průběžně kontrolovat dodržování povinností Zhotovitele dle předchozího odstavce, a to i přímo u pracovníků podílejících se na provádění Díla dle této Smlouvy, přičemž Zhotovitel je povinen tuto kontrolu umožnit, strpět a poskytnout Objednateli veškerou nezbytnou součinnost k jejímu provedení. To nijak neovlivňuje právo Objednatele obrátit se v případě podezření na porušování podmínek výkonu práce při provádění Díla dle této Smlouvy na příslušné orgány státní správy (zejm. příslušný inspektorát práce).
- 11.5 Není-li výslovně stanoveno jinak, každá ze Stran ponese své vlastní náklady, které dané Straně vzniknou v souvislosti s plněním závazků, které vyplynou z této Smlouvy nebo vzniknou v souvislosti s ní, nebo v jejich důsledku.
- 11.6 Tato Smlouva nabývá platnosti v den podpisu Smlouvy oběma Stranami a účinnosti jejím zveřejněním v registru smluv zřízeném Zákonem o registru smluv.
- 11.7 Zhotovitel souhlasí s uveřejněním Smlouvy a souvisejících informací v souladu se Zákonem o registru smluv. Uveřejnění zajistí Objednatel. V souvislosti s tím se Strany dohodly na tom, že Smlouvy neobsahuje obchodní tajemství žádné ze Stran ani jiné informace vyloučené z povinnosti uveřejnění a je způsobilá k uveřejnění v registru smluv ve smyslu Zákona o registru smluv. Výjimkou jsou osobní údaje zástupců Stran, případně jiné citlivé údaje nebo údaje osobní povahy, které budou znečitelněny.
- 11.8 Smlouva se řídí právním řádem České republiky s vyloučením kolizních norem.

- 11.9 Strany se zavazují, že veškeré spory vzniklé z této Smlouvy se budou snažit řešit přednostně dosažením smíru.
- 11.10 Tuto Smlouvu lze doplňovat, měnit či upravovat výhradně písemnými dodatky k této Smlouvě podepsanými oběma Stranami.
- 11.11 Tato Smlouva je podepsána podle dohody Stran buď elektronicky, anebo ve dvou vyhotoveních, kdy každá Strana obdrží po jednom vyhotovení.
- 11.12 Zhotovitel je podle ustanovení § 2 písm. e) zákona č. 320/2001 Sb., o finanční kontrole ve veřejné správě a o změně některých zákonů (zákon o finanční kontrole), ve znění pozdějších předpisů, osobou povinnou spolupůsobit při výkonu finanční kontroly prováděné v souvislosti s úhradou stavebních prací, zboží nebo služeb z veřejných výdajů.
- 11.13 Následující přílohy tvoří nedílnou součást této Smlouvy:
- | | |
|--------------|----------------------------------|
| Příloha č. 1 | Projektová dokumentace |
| Příloha č. 2 | Rozpočet |
| Příloha č. 3 | Poddodavatelé (je-li relevantní) |
- 11.14 Obě Strany prohlašují, že Smlouva byla sepsána podle jejich pravé a svobodné vůle, nikoliv v tísní nebo za jinak jednostranně nevýhodných podmínek, že si Smlouvu vč. jejích příloh před jejím podpisem přečetly, souhlasí s ní a na důkaz toho ji podepisují.

Za Silnice LK a.s.:
V Jablonci nad Nisou
dne

Za STAMO spol. s.r.o.:
V Děčíně
Dne

.....
Jméno: Ing. Petr Správka
Funkce: předseda představenstva

.....
Jméno: Martin Machek
Funkce: jednatel

.....
Jméno: Zdeněk Sameš
Funkce: místopředseda představenstva

Rekonstrukce oplocení

Areál Silnice LK a.s. středisko Sosnová

INVESTOR: Silnice LK a.s.,
Československé armády 4805/24,
Rýnovice, 46605 Jablonec nad Nisou

PROJEKT:



DATUM: 02.2023

Obsah dokumentace

Textová část

Výkresová část

S1	Situace celková
S2	Situace inženýrské sítě
A1	Část oplocení A - stávající stav, bourání
A2	Vjezd do areálu - A , Návrh
B1	Část oplocení B - stávající stav, bourání
B2	Část oplocení B - Návrh
C1	Vjezd do areálu - C , Návrh
D1	Vnitřní oplocení část D

Úvod:

Předmětem dokumentace je rekonstrukce oplocení a vjezdů do stávajícího areálu střediska areálu Silnice LK v Sosnové.

Stávající oplocení je v nevyhovujícím stavu, jak z funkčního a technického, tak i z vzhledového stavu.

Celková rekonstrukce oplocení proběhne na vlastním pozemku investora a nedotkne se stávajícího dopravního řešení v místě. Dojde k odstranění a novému provedení vnějšího oplocení směrem k autodromu a parkovišti, úpravě parametrů dvou vjezdových bran, tak aby lépe plnily požadované funkce. Dále dojde k rozdělení vnitřní plochy areálu jednoduchým oplocením na oddělené části, dle požadovaného nového funkčního členění areálu.

Popis řešení

Projekt rekonstrukce oplocení bude rozčleněn na části:

- A Oplocení východní části a vjezd
- B Oplocení severní strana
- C Nový vjezd do areálu severní strana
- D Vnitřní dělicí oplocení

A- Oplocení východní části

Stávající oplocení je tvořeno zděnou kamennou konstrukcí a výplňovými pletivovými díly. A dále ocelovou konstrukcí původní pojezdové brány a oplocení s vloženou brankou.

Ocelové konstrukce brány a oplocení budou demontovány. Část zděné kamenné konstrukce bude odstraněna, odbourána po úroveň okolní vozovky.

Nově navržené řešení. Bude provedena nová ocelová konstrukce přední části oplocení s posuvnou bránou šířka 6m, s boční brankou a plnou plotovou výplní. Ocelová konstrukce z Jäcklů, povrchová úprava žárové zinkování. Brána bude provedena s motorovým pohonem a dálkovým ovládním. Boční branka bude vybavena komunikačním zařízením s možností dálkového otevření. Oplocení pravé části bude tvořeno novým oplocením v provedení ozn. P1

Svařovaný průmyslový plot. Výška plotového panelového dílce 150cm.

Sokl - gabionová kce š. 40, výška 50cm, rovnané čedičové kamenivo.

Panelové drátěné 3D oplocení. Povrchová úprava: žárový zinek. Panel je vyroben z drátů 4,8mm, (vodorovné dráty) a 4,0mm (svislé dráty). Oka panelů 50 x 200mm. Ve vrchní i spodní části je tvarově 3D prolisovan pro zvýšení tuhosti a pevnosti panelu. Svislé dráty jsou nahoře i dole přetaženy o 2,5cm, čímž tvoří bariéru hrotů proti přelézání.

Hranaté ocelové typové sloupky 60x40mm spojované

s poli pomocí kovových objímek. Sloupky á2,50m budou kotveny do trubek vložených v gabionové konstrukci a probetonovány. Osazení gabionového prvku na základovou konstrukci stávající betonové podezdívky oplocení

Před gabionovou podezdívku bude osazen silniční obrubník podél vozovky jako ochrana gabionové kce před případným provozním poškozením vozidly.

V pravé části oplocení v části A bude v části kde je možnost kolmého parkování vozidel, bude obrubník posunut o 50cm dopředu a prostor vyplněn valounovým násypem.

V prostoru vjezdu bude provedena nová povrchová úprava, asfaltová plocha se skladbou odpovídající předpokládanému provozu.

B - Oplocení severní strana

Stávající oplocení této části bude demontováno, bude odstraněno oplocení, Pletivové plotové dílce a trubkové sloupky. Bude odbourána soklová část betonové podezdívky do úrovně okolní vozovky. Stávající skříň plynové přípojky v rohu pozemku bude ponechána a začleněna do nového oplocení. Oplocení severní části bude tvořeno novým oplocením v provedení ozn. P1 (viz. výše)

C - Nový vjezd do areálu severní strana

Stávající vjezdová brána bude nahrazena novým vjezdem splňujícími požadované provozní parametry. Vjezd bude začleněn do nového oplocení v části B.

Nájezdová plocha bude rozšířena a bude navazovat na oblouky s vjezdovými poloměry odpovídajícími prostorovým podmínkám vjezdu. Posuvná vjezdová brána bude posunuta od hranice pozemku tak aby v případném vjezdu nebylo bráněno v provozu na komunikaci podél autodromu. Na vjezdu bude provedena nová ocelová konstrukce posuvné brány šířky 5m. Brána bude dálkově ovládána. Vjezdový prostor bude doplněn jednoduchou dálkově ovládanou závorou pro běžný denní provoz.

V prostoru vjezdu bude provedena nová povrchová úprava, asfaltová plocha se skladbou odpovídající předpokládanému provozu.

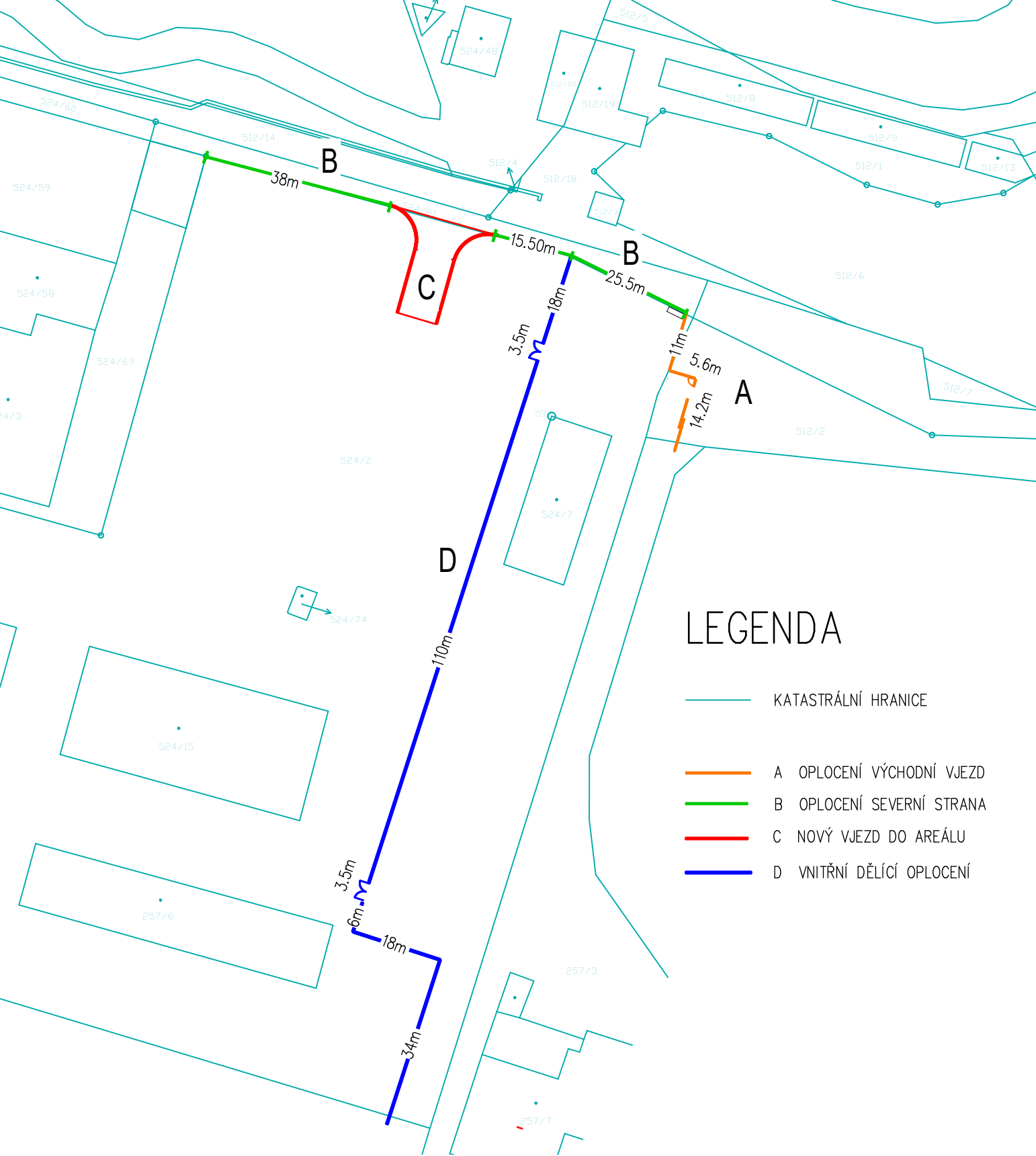
Oplocení vjezdového prostoru bude v provedení ozn. P1 (viz. výše)

D - Vnitřní dělicí oplocení

Ve vnitřní části areálu bude provedeno nové dělicí oplocení pro oddělení provozu kolem správní budovy a ostatního prostoru provozního dvora.

Oplocení bude tvořit jednoduchý plotový systém, poplastované pletivo výšky 2m, typizované plotové sloupky kotvené do betonových patek, a vzpěry podle typizovaného technického předpisu výrobce oplocení. Délka vnitřního oplocení je 192m.

V oplocení budou začleněny dvě ocelové dvoukřídlové brány šířky 3,5m a výšky 2m.



LEGENDA

- KATASTRÁLNÍ HRANICE
- A OPLOCENÍ VÝCHODNÍ VJEZD
- B OPLOCENÍ SEVERNÍ STRANA
- C NOVÝ VJEZD DO AREÁLU
- D VNITŘNÍ DĚLÍCÍ OPLOCENÍ

REKONSTRUKCE OPLOCENÍ AREÁLU SILNICE LK a.s., SOSNOVÁ

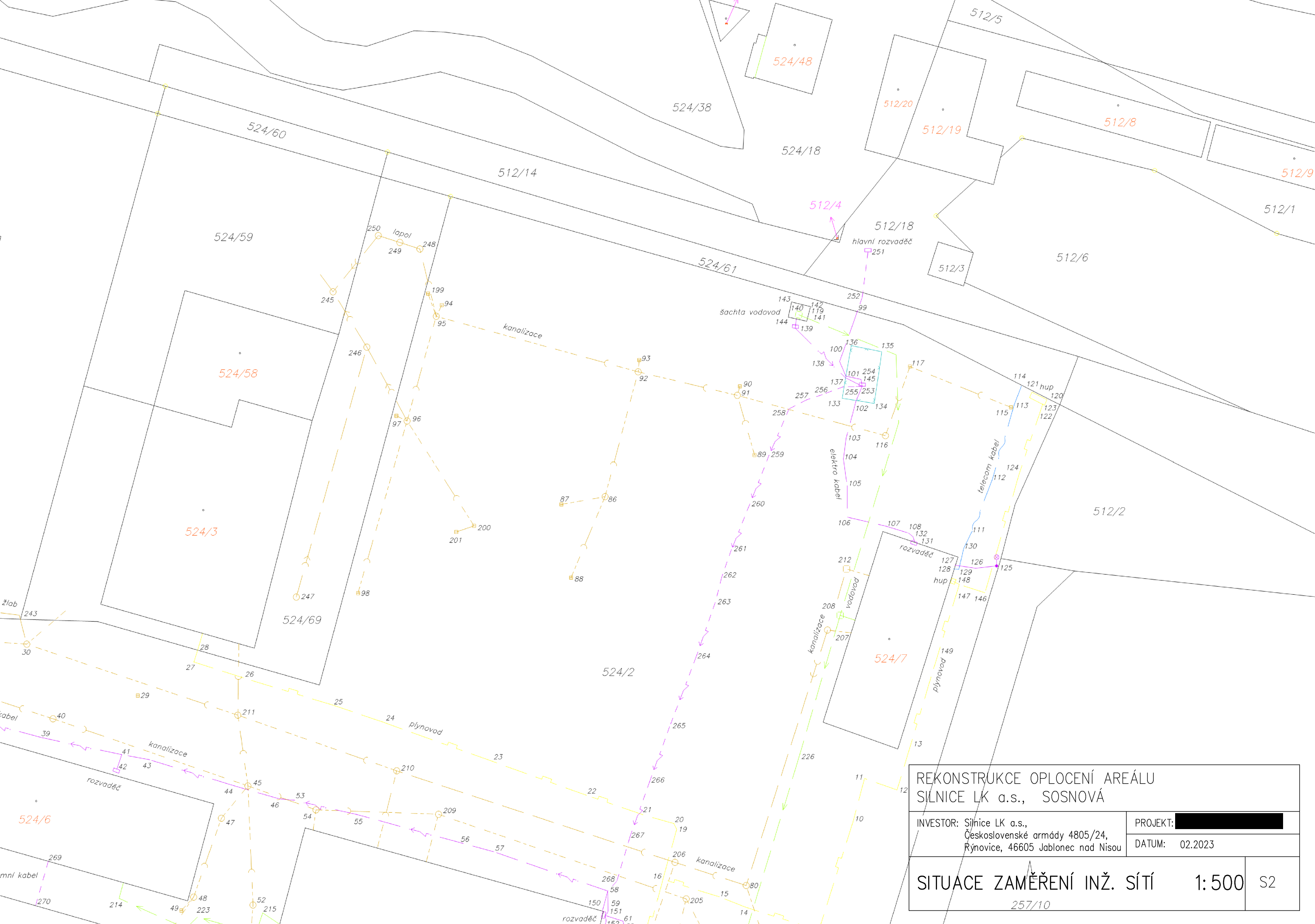
INVESTOR: Silnice LK a.s.,
Československé armády 4805/24,
Rýnovice, 46605 Jablonec nad Nisou

PROJEKT: XXXXXXXXXX
DATUM: 02.2023

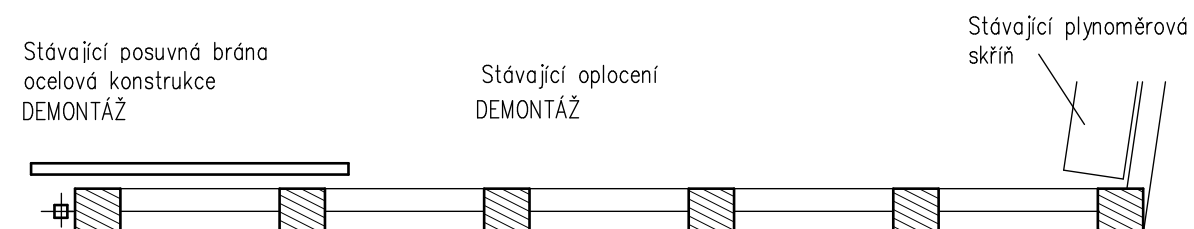
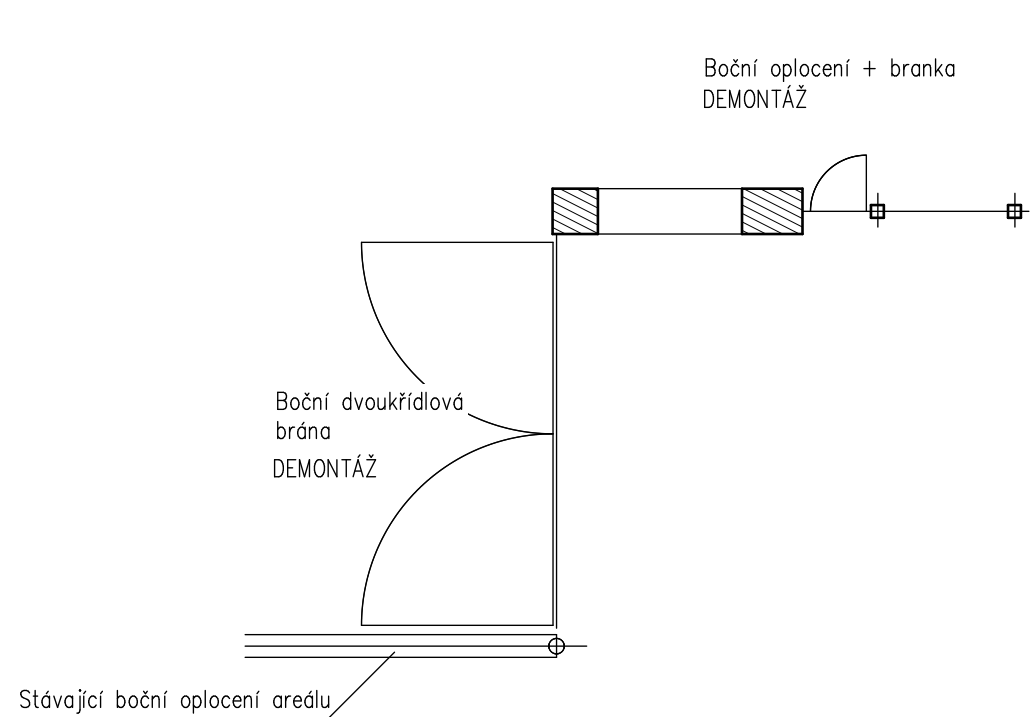
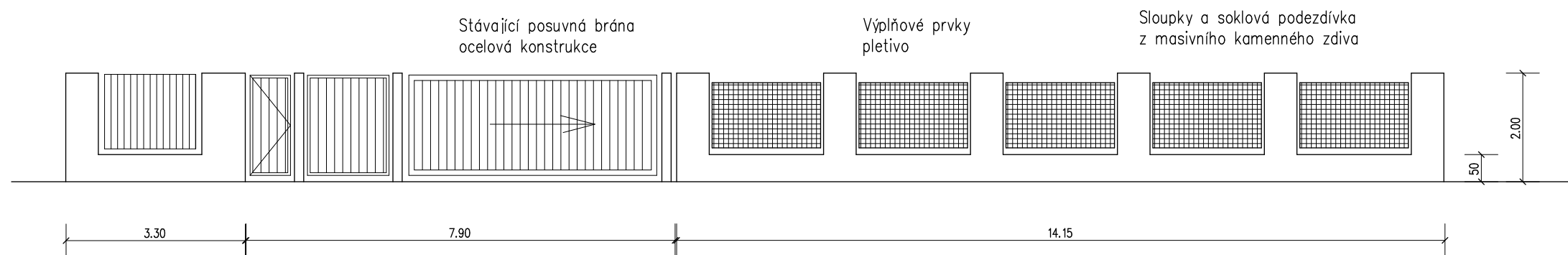
CELKOVÁ SITUACE

1: 1000

S1



REKONSTRUKCE OPLOCENÍ AREÁLU SILNICE LK a.s., SOSNOVÁ		
INVESTOR: Silnice LK a.s., Československé armády 4805/24, Rýnovice, 46605 Jablonec nad Nisou	PROJEKT: ██████████	DATUM: 02.2023
SITUACE ZAMĚŘENÍ INŽ. SÍTÍ		1:500
257/10		S2



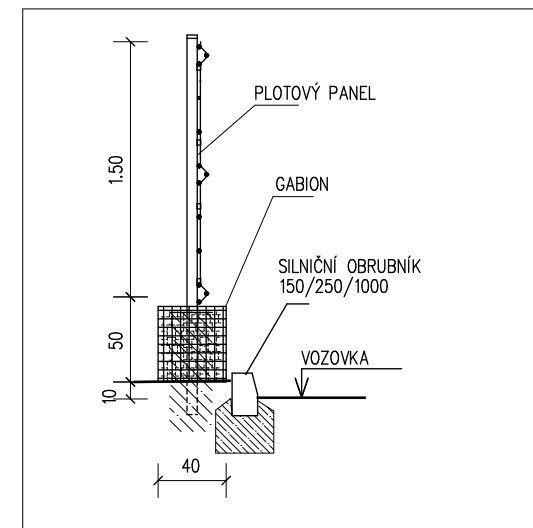
REKONSTRUKCE OPLOCENÍ AREÁLU
SILNICE LK a.s., SOSNOVÁ

INVESTOR: Silnice LK a.s.,
Československé armády 4805/24,
Rýnovice, 46605 Jablonec nad Nisou

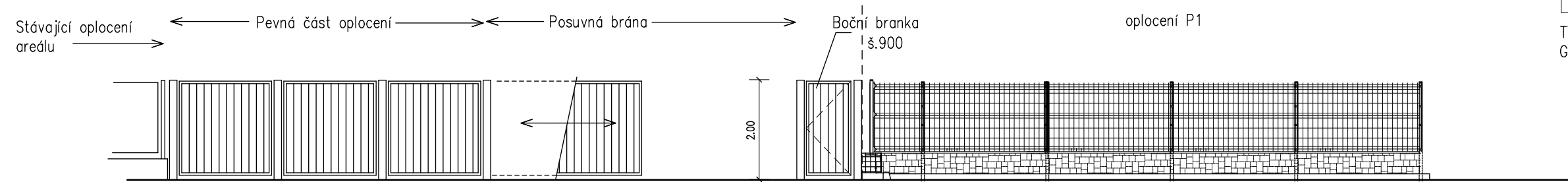
PROJEKT: [REDACTED]
DATUM: 02.2023

STÁVAJÍCÍ OPLOCENÍ ČÁST A 1:100

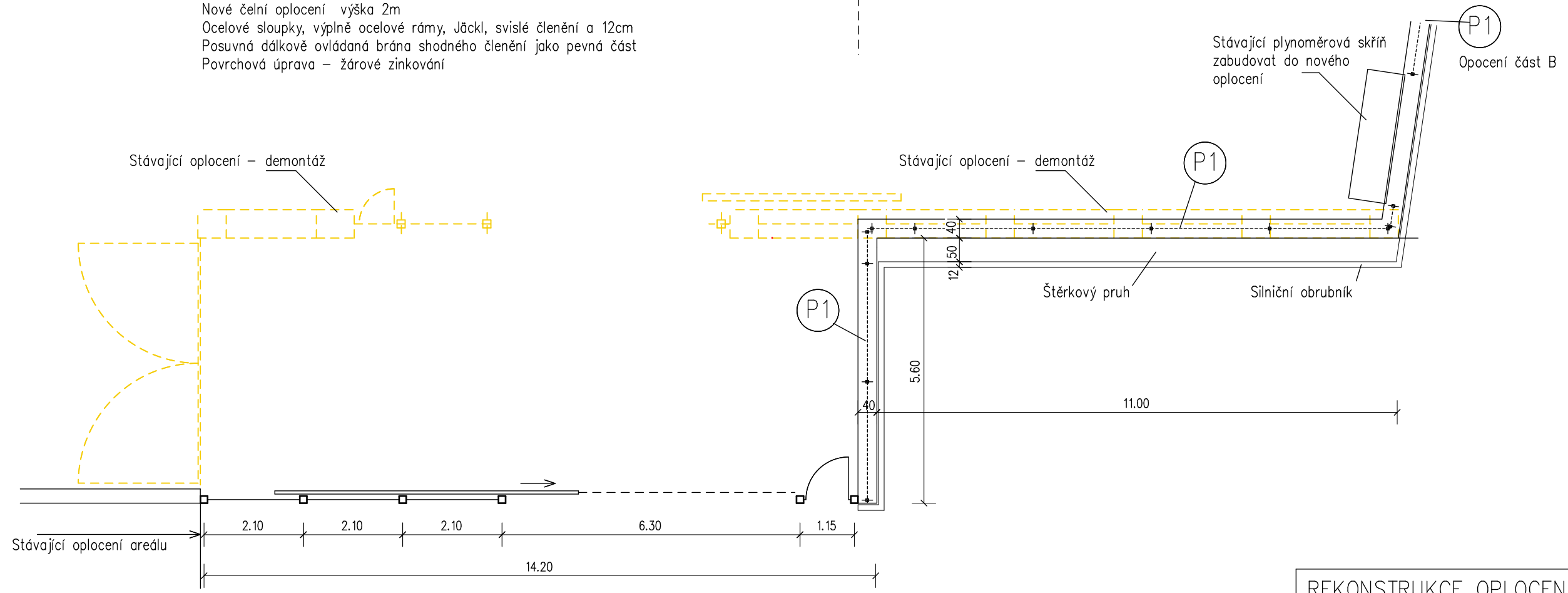
A1



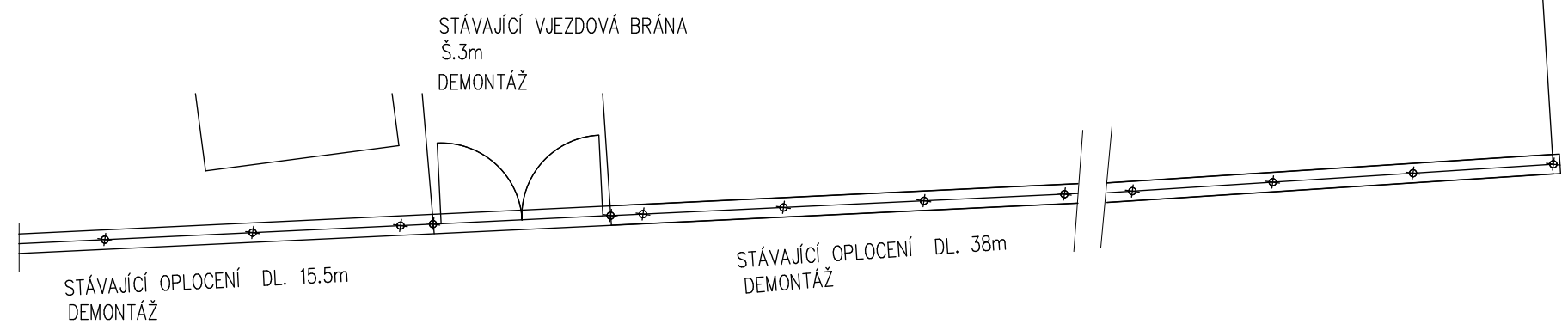
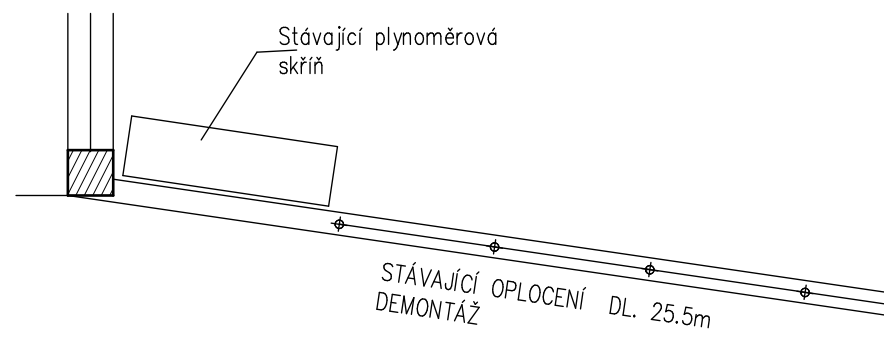
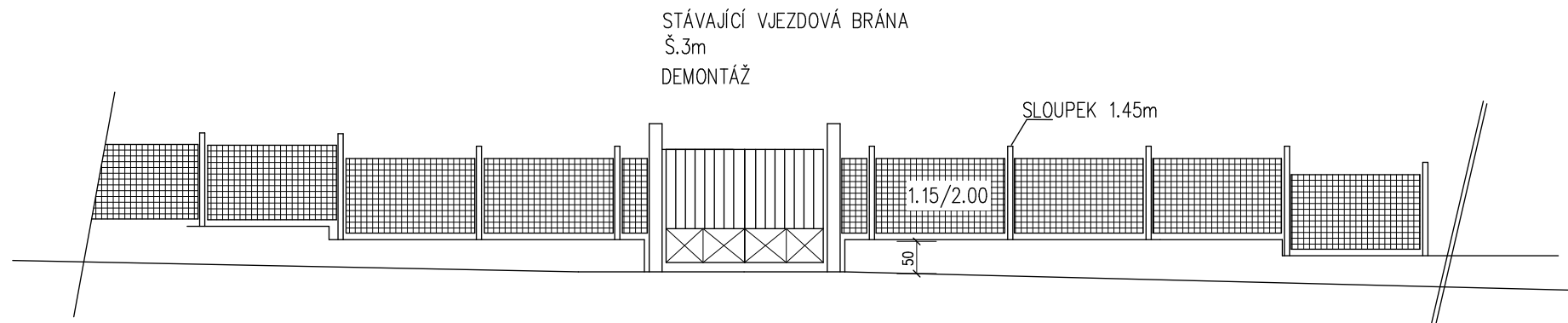
TYPICKÝ PROFIL OPLOCENÍ - P1
GABION + PLOTOVÝ PANEL



Nové čelní oplocení výška 2m
 Ocelové sloupky, výplně ocelové rámy, Jäckl, svislé členění a 12cm
 Posuvná dálkově ovládaná brána shodného členění jako pevná část
 Povrchová úprava - žárové zinkování



REKONSTRUKCE OPLOCENÍ AREÁLU SILNICE LK a.s., SOSNOVÁ		
INVESTOR: Silnice LK a.s., Československé armády 4805/24, Rýnovice, 46605 Jablonec nad Nisou	PROJEKT: [REDACTED]	DATUM: 02.2023
VJEZD DO AREÁLU - A	1:100	A2



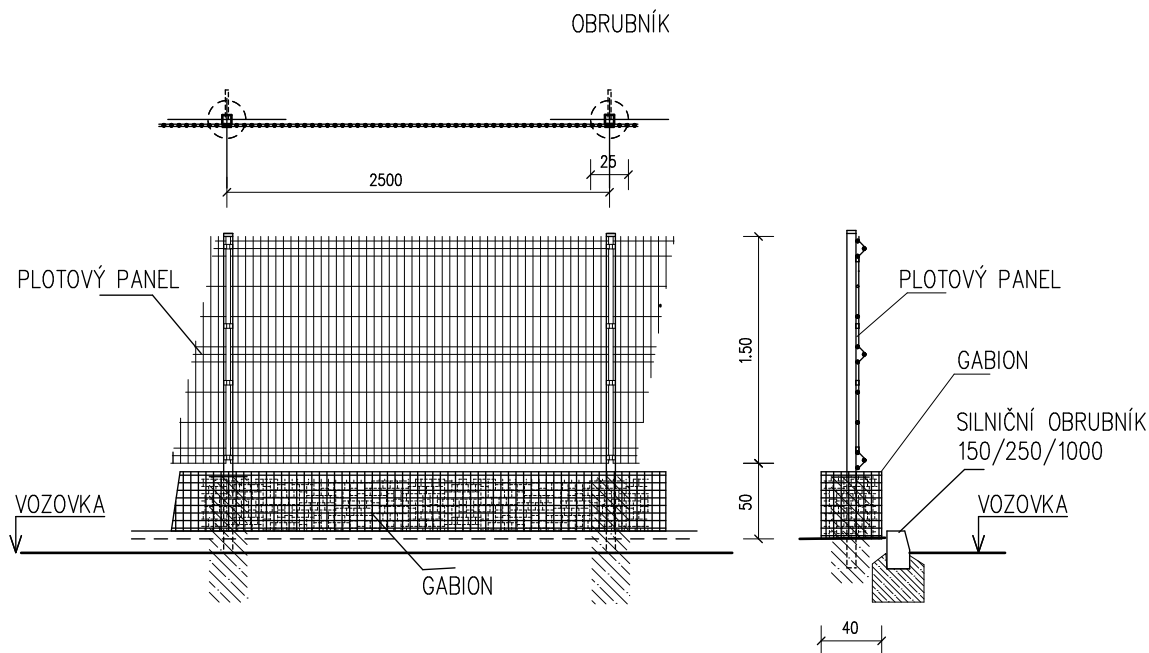
REKONSTRUKCE OPLOCENÍ AREÁLU SILNICE LK a.s., SOSNOVÁ		
INVESTOR: Silnice LK a.s., Československé armády 4805/24, Rýnovice, 46605 Jablonec nad Nisou	PROJEKT: [REDACTED]	DATUM: 02.2023
STÁVAJÍCÍ OPLOCENÍ ČÁST B	1:100	B1

Oplocení část B

severní část oplocení

TYPICKÝ PROFIL OPLOCENÍ P1

M 1:50



CELKOVÉ DÉLKY OPLOCENÍ:

38m
15,50m
<u>25.5m</u>
79m ²

Svařovaný průmyslový plot. Výška plotového panelového dílce 150cm.
 Sokl – gabionová kce š. 40, výška 50cm, sypané čedičové kamenivo.
 Panelové drátěné 3D oplocení. Povrchová úprava: žárový zinek. Panel je vyroben z drátů 4,8mm (vodorovné dráty) a 4,0mm (svislé dráty). Oka panelů 50 x 200mm. Ve vrchní i spodní části je tvarově 3D prolisovan pro zvýšení tuhosti a pevnosti panelu. Svislé dráty jsou nahoře i dole přetaženy o 2,5cm, čímž tvoří bariéru hrotů proti přelézání. Hranaté ocelové typové sloupky 60x40mm spojované s polí pomocí kovových objímek. Sloupky á2,50m budou kotveny do trubek vložených v gabionové konstrukci a probetonovány. Osazení gabionového prvku na základovou konstrukci stávající betonové podezdívky oplocení

PŘED GABIONOVOU PODEZDÍVKU OSADIT SILNIČNÍ OBRUBNÍK PODÉL VOZOVKY

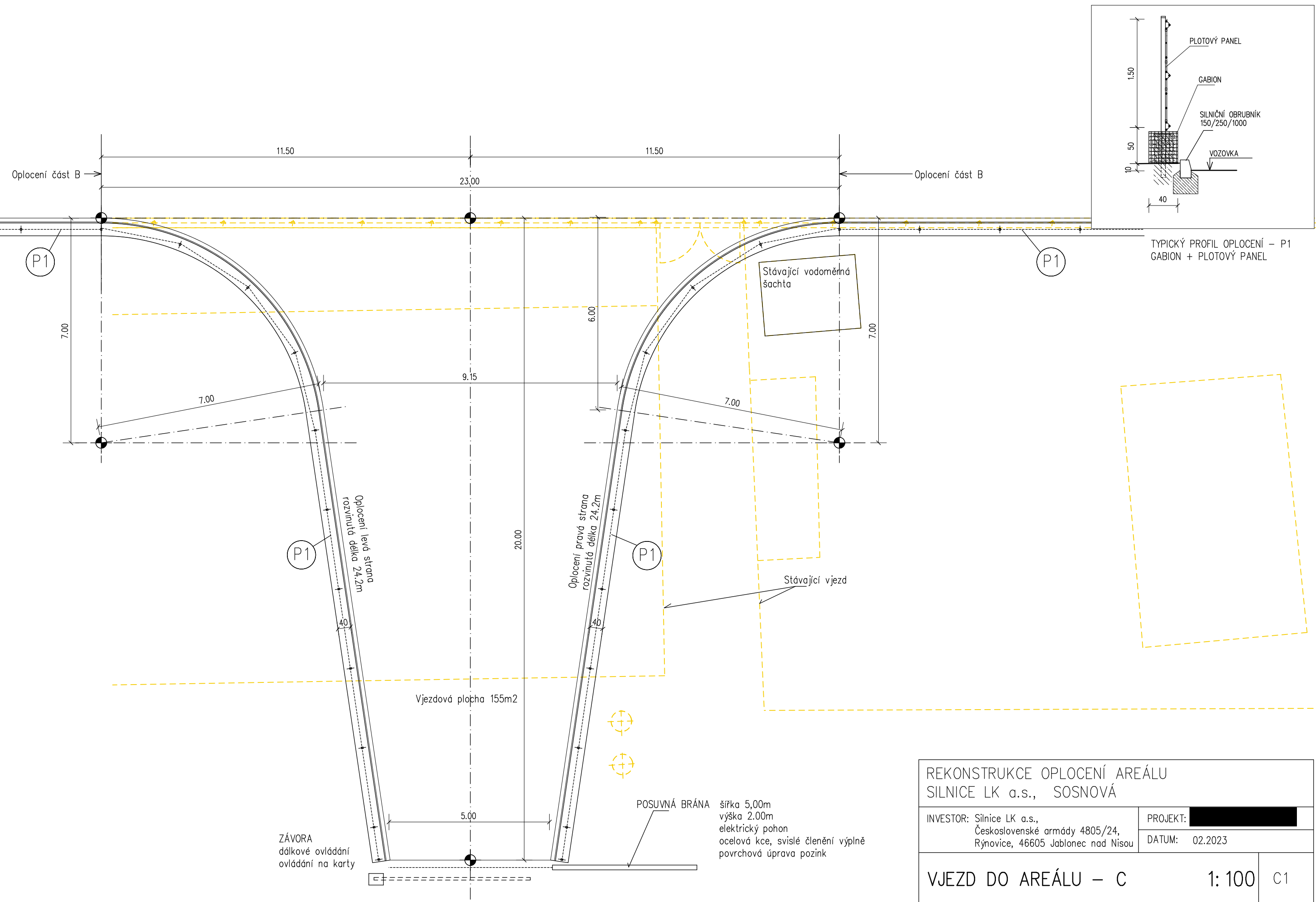
REKONSTRUKCE OPLOCENÍ AREÁLU
 SILNICE LK a.s., SOSNOVÁ

INVESTOR: Silnice LK a.s.,
 Československé armády 4805/24,
 Rýnovice, 46605 Jablonec nad Nisou

PROJEKT: XXXXXXXXXX
 DATUM: 02.2023

ČÁST OPLOCENÍ – B, NÁVRH 1:50

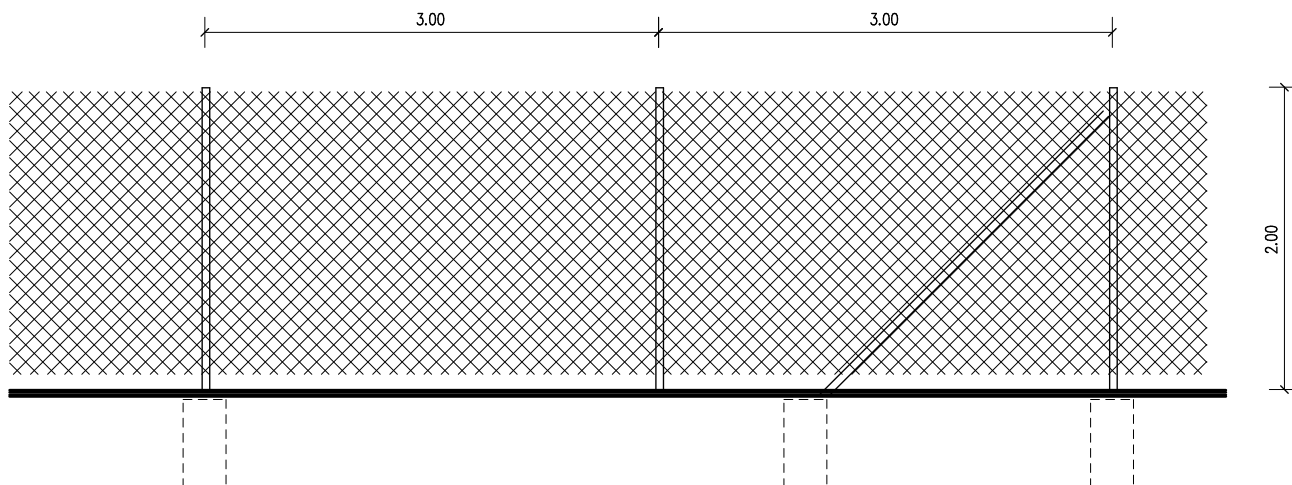
B2



REKONSTRUKCE OPLOCENÍ AREÁLU SILNICE LK a.s., SOSNOVÁ		
INVESTOR: Silnice LK a.s., Československé armády 4805/24, Rýnovice, 46605 Jablonec nad Nisou	PROJEKT: ██████████	
	DATUM: 02.2023	
VJEZD DO AREÁLU – C	1:100	C1

Oplocení část D

M 1:50



Jednotlivé části oplocení:

18m
Brána 3,5m
110m
Brána 3,5m
6m
18m
34m
celková délka 192m

Pletivo Zn+poplastované celková délka 185m výška 2m

62 Plotový sloupek á 3m + betonová patka

20 Vzpěra

2 Dvoukřídlová brána Ocelový rám, zesílené sloupky š.3,5m, výška 2m

REKONSTRUKCE OPLOCENÍ AREÁLU
SILNICE LK a.s., SOSNOVÁ

INVESTOR: Silnice LK a.s.,
Československé armády 4805/24,
Rýnovice, 46605 Jablonec nad Nisou

PROJEKT: [REDACTED]

DATUM: 02.2023

VITŘNÍ OPLOCENÍ ČÁST D

1:50

D1

KRYCÍ LIST SOUPISU PRACÍ

Stavba:

Rekonstrukce oplocení areálu Silnice LK a.s., Sosnová

Objekt:

20230314 - Rekonstrukce oplocení areálu Silnice LK a.s., Sosnová

KSO:

Místo: Areál Silnice LK a.s., Sosnová

Zadavatel: Silnice LK a.s.

Zhotovitel:

Projektant:

Zpracovatel:

Poznámka:

CC-CZ:

Datum:

IČ: 28746503

DIČ: CZ28746503

IČ:

DIČ:

IČ:

DIČ:

IČ:

DIČ:

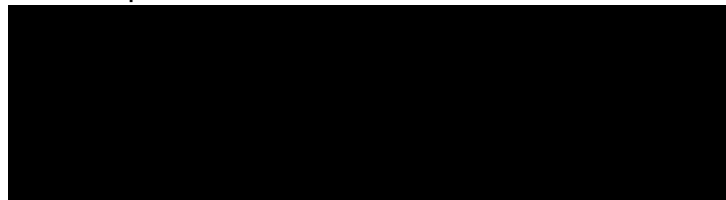
Cena bez DPH				1 199 701,15
---------------------	--	--	--	---------------------

	Základ daně	Sazba daně	Výše daně
DPH základní	1 199 701,15	21,00%	251 937,24
DPH snížená	0,00	15,00%	0,00

Cena s DPH	v CZK	1 451 638,39
-------------------	--------------	---------------------

Projektant

Zpracovatel



Datum a podpis:

Razítko

Datum a podpis:

Razítko

Objednavatel

Zhotovitel

Datum a podpis:

Razítko

Datum a podpis:

Razítko

REKAPITULACE ČLENĚNÍ SOUPISU PRACÍ

Stavba:

Rekonstrukce oplocení areálu Silnice LK a.s., Sosnová

Objekt:

20230314 - Rekonstrukce oplocení areálu Silnice LK a.s., Sosnová

Místo: Areál Silnice LK a.s., Sosnová

Datum:

Zadavatel:

Projektant:

Zhotovitel:

Zpracovatel:

Kód dílu - Popis

Cena celkem [CZK]

Náklady ze soupisu prací

1 199 701,15

HSV - Práce a dodávky HSV

1 199 701,15

3 - Nové oplocení - část A,B,C,D

1 047 480,55

5 - Komunikace - nový vjezd

97 220,60

9 - Bourání stávajícího vjezdu

0,00

9.1 - Bourání stávajícího oplocení

0,00

997 - Přesun sutě

0,00

998 - Přesun hmot

0,00

21-M - Elektromontáže

27 500,00

VRN - Vedlejší rozpočtové náklady

27 500,00

SOUPIS PRACÍ

Stavba:

Rekonstrukce oplocení areálu Silnice LK a.s., Sosnová

Objekt:

20230314 - Rekonstrukce oplocení areálu Silnice LK a.s., Sosnová

Místo: Areál Silnice LK a.s., Sosnová

Datum:

Zadavatel: Silnice LK, a.s.

Projektant:

Zhotovitel:

Zpracovatel:

PČ	Typ	Kód	Popis	MJ	Množství	J.cena [CZK]	Cena celkem [CZK]	Cenová soustava
----	-----	-----	-------	----	----------	--------------	-------------------	-----------------

Náklady soupisu celkem

1 199 701,15

D HSV Práce a dodávky HSV

1 199 701,15

D 3 Nové oplocení - část A,B,C,D

1 047 480,55

1	K	131111331	Vrtání jamek pro plotové sloupky D do 100 mm ručně s motorovým vrtákem	m	49,600	180,00	8 928,00	CS ÚRS 2023 01
	VV		62*0,8"část D pro sloupky v rostlém terénu"		49,600			
	VV		Součet		49,600			
2	K	338171113	Osazování sloupků a vzpěr plotových ocelových v do 2,5 m se zabetonováním	kus	124,000	370,00	45 880,00	CS ÚRS 2023 01
	VV		60"část D"		60,000			
	VV		12"část A"		12,000			
	VV		32"část B"		32,000			
	VV		20"část C"		20,000			
	VV		Součet		124,000			
3	M	55342250.1	sloupek plotový 60 x 40mm výšky 2,5m, Pz	kus	64,000	352,00	22 528,00	
	VV		12"část A"		12,000			
	VV		32"část B"		32,000			
	VV		20"část C"		20,000			
	VV		Součet		64,000			
4	M	55342250.2	sloupek plotový výšky 2,5m, Pz	kus	60,000	468,00	28 080,00	
	VV		60"část D"		60,000			
	VV		Součet		60,000			
5	K	338171115	Osazování sloupků a vzpěr plotových ocelových v do 2,5 m ukotvením k pevnému podkladu	kus	20,000	200,00	4 000,00	CS ÚRS 2023 01
	VV		20"část D"		20,000			
	VV		Součet		20,000			
6	M	55342250.3	sloupek plotový výšky 2,5m Pz	kus	20,000	468,00	9 360,00	
	VV		20"část D"		20,000			
	VV		Součet		20,000			
7	M	55342271	vzpěra plotová Pz	kus	20,000	250,00	5 000,00	CS ÚRS 2023 01
8	M	55342203	objímka pro uchycení vzpěry na sloupek D 60-70mm	kus	20,000	80,00	1 600,00	CS ÚRS 2023 01
9	M	54879000	Kotvicí materiál pro kotvení sloupků do asfaltu	kus	20,000	640,00	12 800,00	
10	K	348171143	Montáž panelového svařovaného oplocení v přes 1,0 do 1,5 m	m	161,000	263,00	42 343,00	CS ÚRS 2023 01
	VV		79"část B"		79,000			
	VV		16,6"část A"		16,600			
	VV		65,4"část C"		65,400			
	VV		Součet		161,000			
11	M	3139100.1	plotový panel 3D výšky dílce 1,5m	m	161,000	700,00	112 700,00	
12	K	34821511R	Podezdívka z gabionů šířky do 0,5 m výšky do 1,5 m	m3	28,800	6 898,50	198 676,80	
	VV		144*0,4*0,5		28,800			
13	K	348401130	Montáž oplocení ze strojového pletiva s napínacími dráty v přes 1,6 do 2,0 m	m	186,000	104,00	19 344,00	CS ÚRS 2023 01
	VV		18+110+6+18+34"část D"		186,000			
	VV		Součet		186,000			
14	M	31327504	pletivo drátěné plastifikované se čtvercovými oky 50/2,2mm v 2000mm	m	186,000	148,00	27 528,00	CS ÚRS 2023 01
15	K	34817113R	Montáž rámového oplocení v přes 1,5 do 2 m vč. sloupků a kotvení	kus	3,000	657,00	1 971,00	
	VV		3"část A"		3,000			
	VV		Součet		3,000			
16	M	55342310	pole plotové Jäckl, svislé členění á 12cm, 2000x2000mm	kus	3,000	1 115,00	3 345,00	CS ÚRS 2023 01
17	K	348172214	Montáž vjezdových bran samonosných dvoukřídlových pl přes 5 m2 do 10 m2	kus	2,000	4 878,00	9 756,00	CS ÚRS 2023 01
	VV		2"část D"		2,000			
18	M	55342341.1	brána ocelová dvoukřídlová 3500x2000mm	kus	2,000	44 347,00	88 694,00	
19	K	348172115	Montáž vjezdových bran samonosných jednokřídlových pl přes 6 m2 do 9 m2	kus	2,000	4 770,00	9 540,00	CS ÚRS 2023 01
	VV		1"část C"		1,000			
	VV		1"část A"		1,000			
	VV		Součet		2,000			
20	M	55342340.1	brána pojezdová 6300x2000mm dálkově ovládaná, žárový pozink	kus	1,000	49 570,00	49 570,00	

PČ	Typ	Kód	Popis	MJ	Množství	J.cena [CZK]	Cena celkem [CZK]	Cenová soustava	
21	M	55342340.2	brána pojezdová 4000x2000mm dálkově ovládaná, žárový pozink	kus	1,000	44 340,00	44 340,00		
22	K	348101210	Osazení vrat nebo vrátek k oplocení na ocelové sloupky pl do 2 m2 vč. osazení sloupků	kus	6,000	1 480,00	8 880,00	CS ÚRS 2023 01	
23	M	55342332	branka plotová jednokřídlá Pz 900x2000mm	kus	1,000	6 977,00	6 977,00	CS ÚRS 2023 01	
24	M	55342328	sloupek pro branku 2m včetně pantu	kus	1,000	2 453,00	2 453,00	CS ÚRS 2023 01	
25	M	55342329	sloupek pro v 2,0m s otvorem na zámek	kus	1,000	2 453,00	2 453,00	CS ÚRS 2023 01	
71	M	55342330	sloupek pro v 2,0m	kus	4,000	2 453,00	9 812,00		
26	M	553.28020	Zámku elektrický vč. kování	kus	1,000	2 307,00	2 307,00		
27	K	220860205	Montáž parkovištní závory	kus	1,000	16 260,00	16 260,00	CS ÚRS 2023 01	
28	M	74910350	Automatická závora vč.konfigurace s PC, bezkontaktní i kontaktní čtečka	kus	1,000	200 000,00	200 000,00		
29	K	220860206	Uvedení parkovištní závory do trvalého provozu	kus	1,000	10 350,00	10 350,00	CS ÚRS 2023 01	
30	K	998232110	Přesun hmot pro oplocení v do 3 m	t	80,315	523,00	42 004,75	CS ÚRS 2023 01	
D 5			Komunikace - nový vjezd					97 220,60	
31	K	564751111	Podklad z kameniva hrubého drceného vel. 32-63 mm plochy přes 100 m2 tl 150 mm	m2	168,880		0,00	CS ÚRS 2023 01	
	VV		160+8,88"nový vjezd C, úpravený vjezd část A"		168,880				
	VV		Součet		168,880				
32	K	567122114	Podklad ze směsi stmelené cementem SC C 8/10 (KSC I) tl 150 mm	m2	168,880		0,00	CS ÚRS 2023 01	
33	K	565145121	Asfaltový beton vrstva podkladní ACP 16 (obalované kamenivo OKS) tl 60 mm š přes 3 m	m2	168,880		0,00	CS ÚRS 2023 01	
34	K	573191111	Postřik infiltrační kationaktivní emulzí v množství 1 kg/m2	m2	168,880		0,00	CS ÚRS 2023 01	
35	K	577134121	Asfaltový beton vrstva obrusná ACO 11 (ABS) tř. I tl 40 mm š přes 3 m z nemodifikovaného asfaltu	m2	168,880		0,00	CS ÚRS 2023 01	
36	K	573231108	Postřik živičný spojovací ze silniční emulze v množství 0,50 kg/m2	m2	168,880		0,00	CS ÚRS 2023 01	
37	K	919732211	Styčná spára napojení nového živičného povrchu na stávající za tepla š 15 mm hl 25 mm s prožezáním	m	66,000		0,00	CS ÚRS 2023 01	
	VV		66		66,000				
	VV		Součet		66,000				
38	K	916131213	Osazení silničního obrubníku betonového stojatého s boční operou do lože z betonu prostého	m	177,600	309,00	54 878,40	CS ÚRS 2023 01	
	VV		161+11+5,6		177,600				
	VV		Součet		177,600				
39	M	59217031	obrubník betonový silniční 1000x150x250mm	m	177,600	222,00	39 427,20	CS ÚRS 2023 01	
40	K	181911101	Úprava pláně v hornině třídy těžitelnosti I skupiny 1 až 2 bez zhutnění ručně	m2	5,500	25,00	137,50	CS ÚRS 2023 01	
	VV		11*0,5"pro šterkový pás část A"		5,500				
	VV		Součet		5,500				
41	K	637121112	Okapový chodník z kačírku tl 150 mm s udusáním	m2	5,500	505,00	2 777,50	CS ÚRS 2023 01	
	VV		5,500"pro část A"		5,500				
D 9			Bourání stávajícího vjezdu					0,00	
42	K	113201112	Vytrhání obrub silničních ležatých	m	40,000		0,00	CS ÚRS 2023 01	
43	K	919735114	Řezání stávajícího živičného krytu hl přes 150 do 200 mm	m	84,000		0,00	CS ÚRS 2023 01	
	VV		22+20+20+4"vjezd část C"		66,000				
	VV		20*0,4*0,4"pro sloupky část D"		3,200				
	VV		14,8"vjezd u objektu část A"		14,800				
	VV		Součet		84,000				
44	K	113107184	Odstranění podkladu živičného tl přes 150 do 200 mm strojně pl přes 50 do 200 m2	m2	170,160		0,00	CS ÚRS 2023 01	
	VV		160+8,88+1,28		170,160				
	VV		Součet		170,160				
D 9.1			Bourání stávajícího oplocení					0,00	
45	K	22886020R	Demontáž parkovištní závory vč. odpojení od elektroinstalace	kus	1,000		0,00		
46	K	961021311	Bourání základů ze zdiva kamenného	m3	15,812		0,00	CS ÚRS 2023 01	
	VV		3,3*0,5*0,8"podezdívka"		1,320				
	VV		2*0,8*0,8*1,5"sloupek"		1,920				
	VV		Mezisoučet		3,240				
	VV		14,15*0,8*0,5"podezdívka"		5,660				
	VV		6*0,8*0,8*1,8"sloupek"		6,912				
	VV		Mezisoučet		12,572				
	VV		Součet		15,812				
47	K	961043111	Bourání základů z betonu proloženého kamenem	m3	1,440		0,00	CS ÚRS 2023 01	
	VV		6*0,6*0,5*0,8"patky sloupků brány a branky části A"		1,440				
48	K	962042321	Bourání zdiva nadzákladového z betonu prostého přes 1 m3	m3	14,700		0,00	CS ÚRS 2023 01	
	VV		0,5*49*0,6"část B		14,700				
49	K	966071711	Bourání sloupků a vzpěr plotových ocelových do 2,5 m zabetonovaných	kus	56,000		0,00	CS ÚRS 2023 01	
	VV		52"část B"		52,000				
	VV		4"část A"		4,000				

PČ	Typ	Kód	Popis	MJ	Množství	J.cena [CZK]	Cena celkem [CZK]	Cenová soustava
			vv Součet		56,000			
50	K	966071821	Rozebrání oplocení z drátěného pletiva se čtvercovými oky v do 1,6 m	m	63,000		0,00	CS ÚRS 2023 01
			vv 7*2"výplň části A"		14,000			
			vv 49"výplň části B"		49,000			
			vv Součet		63,000			
51	K	96607381R	Rozebrání vrat a vrátek k oplocení vč. odpojení od elektroinstalace	kus	1,000		0,00	
			vv 1"v části A "		1,000			
			vv Součet		1,000			
52	K	9660738R1	Rozebrání vrat a vrátek k oplocení bez odpojení elektro	kus	2,000		0,00	
			vv 2" v části B a A"		2,000			
			vv Součet		2,000			
	D	997	Přesun sutě				0,00	
53	K	997221561	Vodorovná doprava suti z kusových materiálů do 1 km	t	22,165		0,00	CS ÚRS 2023 01
			vv 11,6"obrubníky"		11,600			
			vv 9,240"sloupky"		9,240			
			vv 0,125"výplně"		0,125			
			vv 0,4+0,8"brány a branka"		1,200			
			vv Součet		22,165			
54	K	997221569	Příplatek ZKD 1 km u vodorovné dopravy suti z kusových materiálů	t	88,660		0,00	CS ÚRS 2023 01
			vv 22,165*4		88,660			
			vv Součet		88,660			
55	K	997221571	Vodorovná doprava vybouraných hmot do 1 km	t	151,610		0,00	CS ÚRS 2023 01
			vv 173,775-22,165		151,610			
			vv Součet		151,610			
56	K	997221579	Příplatek ZKD 1 km u vodorovné dopravy vybouraných hmot	t	606,440		0,00	CS ÚRS 2023 01
			vv 151,610*4		606,440			
			vv Součet		606,440			
57	K	997221612	Nakládání vybouraných hmot na dopravní prostředky pro vodorovnou dopravu	t	173,775		0,00	CS ÚRS 2023 01
58	K	997221625	Poplatek za uložení na skládce (skládkovné) stavebního odpadu železobetonového kód odpadu 17 01 01	t	11,600		0,00	CS ÚRS 2023 01
			vv 11,6		11,600			
			vv Součet		11,600			
59	K	997221875	Poplatek za uložení stavebního odpadu na recyklační skládce (skládkovné) asfaltového bez obsahu dehtu zatříděného do Katalogu odpadů pod kódem 17 03 02	t	72,000		0,00	CS ÚRS 2023 01
60	K	997013631	Poplatek za uložení na skládce (skládkovné) stavebního odpadu směsného kód odpadu 17 09 04	t	90,175		0,00	CS ÚRS 2023 01
			vv 173,775-72-11,6		90,175			
	D	998	Přesun hmot				0,00	
61	K	998223011	Přesun hmot pro pozemní komunikace	t	43,363		0,00	CS ÚRS 2023 01
			vv 123,678-80,315		43,363			
			vv Součet		43,363			
	D	21-M	Elektromontáže				27 500,00	
62	K	210292000R	Úprava elektroinstalace od stávajícího rozvaděče k posuvným branám, aut. závor vč. nového zapojení, revize, uvedení do provozu, dále vč. s tím spojených zemních prací a zpětné úpravy povrchu	kpl	1,000	27 500,00	27 500,00	
	D	VRN	Vedlejší rozpočtové náklady				27 500,00	
63	K	032903000	Náklady na provoz a údržbu vybavení stavenišť	kpl	1,000	27 500,00	27 500,00	CS ÚRS 2023 01