



Financováno
Evropskou unií
NextGenerationEU



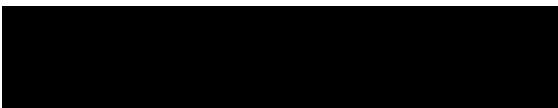
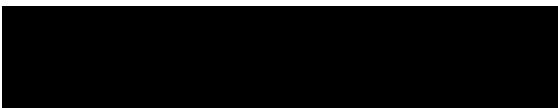
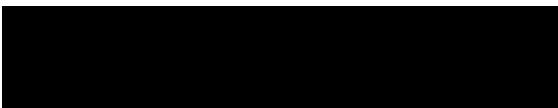
Národní
plán
obnovy

MSMT
MINISTERSTVO ŠKOLSTVÍ,
MLÁDEŽE A TĚLOVÝCHOVY





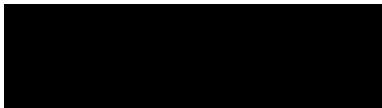
Univerzita Palackého
v Olomouci

SMLOUVA O DÍLO č. 216/OVZ/PV/2023

1. Objednatel: **Univerzita Palackého v Olomouci**
veřejná vysoká škola zřízená zákonem č. 111/1998 Sb., o vysokých školách a o změně a doplnění dalších zákonů (zákon o vysokých školách), ve znění pozdějších předpisů
Se sídlem: Křížkovského 511/8, 771 47 Olomouc
IČO: 61989592
DIČ: CZ61989592
Rektor: prof. MUDr. Martin Procházka, Ph.D.
Osoba oprávněná jednat ve věcech technických: 
Bankovní spojení: 
Číslo účtu: 

(dále jen „Objednatel“) na straně jedné

a

2. Zhotovitel: **Dlugosz s.r.o.**
Se sídlem: Vratimovská 624/11, Kunčičky, 718 00 Ostrava
IČO: 14062020
DIČ: CZ14062020
Statutární orgán: David Dlugosz, Eva Dlugoszová- jednatelé
Zapsán v obchodním rejstříku vedeném Krajským soudem v Ostravě,
oddíl C,
vložka 87849
Bankovní spojení: 
Číslo účtu: 
Osoba oprávněná jednat ve věcech technických: 

(dále jen „Zhotovitel“) na straně druhé

uvedeného dne, měsíce a roku uzavírají v souladu s ust. § 2586 a násl. zákona č. 89/2012 Sb., občanského zákoníku, ve znění pozdějších předpisů (dále jen „občanský zákoník“), tuto:

SMLOUVU O DÍLO (dále jen „Smlouva“)

Objednatel a Zhotovitel uzavírají tuto Smlouvu v důsledku skutečnosti, že Zhotovitel byl Objednatelům vybrán ve výběrovém řízení s názvem „PF/UPOL/NPO – **dobavka interiérového vybavení – 1. část VZ „Stolařská výroba“**“ jako dodavatel pro tuto veřejnou



Financováno
Evropskou unií
NextGenerationEU



Národní
plán
obnovy

MSMT
MINISTERSTVO ŠKOLSTVÍ,
MLÁDEŽE A TĚLOVÝCHOVY



Univerzita Palackého
v Olomouci

zakázku zadávanou v rámci Národního plánu obnovy pro oblast vysokých škol pro roky 2022-2024, projekt č. NPO_UPOL_MSMT-16589/2022.

I. Definice

1. Podle této Smlouvy:

- 1.1. **„Cena za dílo“** znamená částku, kterou Objednatel zaplatí Zhotoviteli za řádné a včasné provedení Díla v souladu s touto Smlouvou a jejími přílohami.
- 1.2. **„Dodávkou interiérového vybavení“** se pro účely této Smlouvy rozumí úplné a standardní provedení všech prací spojených s výrobou předmětu Díla a jeho dodávkou, vč. zabezpečení dopravy a montáže předmětu Díla na místo plnění a všech činností spojených s plněním předmětu závazku podle Smlouvy a nezbytných pro uvedení předmětu Díla do užívání.
- 1.3. **„Norma“** znamená pro daný případ příslušné platné ČSN, případně příslušné platné normy EN, neexistují-li pro daný případ odpovídající ČSN, případně příslušné platné normy DIN, neexistují-li pro daný případ ani odpovídající normy EN.
- 1.4. **„Podstatné porušení Smlouvy“** nebo **„Podstatné porušení povinností Zhotovitele podle této Smlouvy“** znamená podstatné porušení Smlouvy označené takto ve Smlouvě s právními následky ve smyslu ust. § 2002 a násl. občanského zákoníku. Podstatné porušení této Smlouvy může nastat i v případech, kde to tato Smlouva výslovně nestanoví, jestliže budou splněny podmínky § 2002 a násl. občanského zákoníku.
- 1.5. **„Protokol o předání a převzetí Díla“** znamená písemný dokument podepsaný Zhotovitelem a Zástupcem Objednatele při Předání a převzetí Díla, potvrzující předání Díla Zhotovitelem Objednateli a převzetí Díla Objednatelem od Zhotovitele ve stavu úplného dokončení.
- 1.6. **„Předání a převzetí Díla“** znamená okamžik protokolárního předání Díla Objednateli po úplném dokončení Díla a jeho převzetí Objednatelem. Za okamžik Předání a převzetí Díla se považuje podpis Protokolu o předání a Převzetí Díla oprávněnými zástupci Zhotovitele a Objednatele ve věcech technických.
- 1.7. **„Seznam Vad Díla“** znamená písemný soupis všech zjevných Vad Díla identifikovaných Zástupcem Objednatele. Seznam Vad Díla bude přílohou Protokolu o předání a převzetí Díla, přičemž v něm budou Zástupcem Objednatele uvedeny konkrétní termíny odstranění všech těchto Vad požadované Objednatelem.
- 1.8. **„Smlouva“** znamená tuto smlouvu o dílo, jejíž nedílnou součástí jsou přílohy.
- 1.9. **„Účastníci“** znamená označení pro všechny Objednatele a Zhotovitele podle záhlaví této Smlouvy.

Genius loci...



- 1.10. „**Vada Díla**“ znamená skutečnost, že provedení Díla neodpovídá parametrům nebo vlastnostem stanoveným pro Dílo v této Smlouvě, účinných právních předpisech, příslušných Normách, nebo v rozhodnutích správních orgánů.
- 1.11. „**Vada provádění**“ znamená skutečnost, že provedení Díla v průběhu provádění Díla, do momentu podpisu Protokolu o předání a převzetí Díla, neodpovídá parametrům nebo vlastnostem stanoveným pro Dílo v této Smlouvě, účinných právních předpisech, příslušných Normách, nebo v rozhodnutích správních orgánů, kterou Zástupce Objednatele oznámí Zhotoviteli kdykoliv v průběhu provádění Díla, tzn. ode dne předání místa plnění Zhotoviteli do Předání a převzetí Díla Objednateli. Toto oznámení považují smluvní strany za upozornění ve smyslu § 2593 občanského zákoníku, kdy může Objednatel požadovat, aby Zhotovitel zajistil nápravu a prováděl Dílo řádným způsobem, přičemž neučiní-li tak Zhotovitel ani ve lhůtě 14 kalendářních dnů ode dne doručení písemného upozornění, může Objednatel odstoupit od Smlouvy, vedl-li by postup Zhotovitele nepochybně k podstatnému porušení Smlouvy podle § 2002 a násl. občanského zákoníku.
- 1.12. „**Záruční doba**“ znamená dobu, po kterou se Zhotovitel zavazuje poskytnout za podmínek této Smlouvy Objednateli záruku za jakost Díla.
- 1.13. „**Zástupce Objednatele**“ znamená osobu určenou Objednatelem v záhlaví této Smlouvy, která je oprávněna k převzetí Díla a je oprávněna dohlížet nad kontrolou kvality Díla a která zajišťuje dohled nad kontrolou kvality Díla jako celku. Uděluje závazné pokyny Zhotoviteli při provádění Díla, sleduje zejména způsob, postup a kvalitu provádění Díla, působí k odstranění závad, zejm. vad provádění při provádění Díla, to vše v rámci práv a povinností stanovených jí v jednotlivých ujednáních této Smlouvy.
- 1.14. „**Zhotovitel**“ znamená právnickou nebo fyzickou osobu identifikovanou jako Zhotovitel v záhlaví této Smlouvy.
2. Pojmy označené v této Smlouvě začátečními velkými písmeny jsou závazně vysvětleny v tomto článku.

II.

Předmět Smlouvy

1. Za podmínek uvedených v této Smlouvě se Zhotovitel zavazuje na svůj náklad a na své nebezpečí a v souladu s právními předpisy a účinnými technickými normami v rozsahu, způsobem, v jakosti a ve lhůtách podle této Smlouvy, řádně a včas provést Dílo a předat Objednateli předmět Díla bez vad v rozsahu, způsobem, v jakosti a ve lhůtě specifikované touto Smlouvou a Objednatel se zavazuje zaplatit Zhotoviteli Cenu za dílo. Daň z přidané hodnoty bude hrazena ve výši stanovené podle právních předpisů účinných ke dni uskutečnění zdanitelného plnění ve smyslu zákona o dani z přidané hodnoty.
2. Dílem podle této Smlouvy se rozumí:
 - 2.1 dodávka, doprava a montáž interiérového vybavení pro Digihub a nahrávací studio Právnické fakulty Univerzity Palackého v Olomouci;



- 2.2 úklid a odvoz všech obalů a dalších materiálů používaných při vlastní montáži v Místě plnění v souladu s ustanoveními zákona č. 541/2020 Sb., o odpadech, ve znění pozdějších předpisů, a dalšími příslušnými právními předpisy; vše v druhu, množství, jakosti a provedení podle specifikace, která tvoří nedílnou součást této Smlouvy jako její příloha č. 1 a č. 2 (vše dále jen jako „Dílo“).
3. Předmětem Díla podle této Smlouvy (dále jen „Předmět Díla“) je interiérové vybavení podle specifikace uvedené v projektové dokumentaci, která tvoří nedílnou součást této Smlouvy jako její příloha č. 1 (dále jen „PD“).
4. Zhotovitel se zavazuje konzultovat provedení a technické detaily Díla předem se Zástupci Objednatele.
5. Zhotovitel je povinen Dílo provádět v budově Univerzity Palackého v Olomouci, Právnická fakulta, budova B, 4.NP, učebna B41, 17. listopadu 8, 779 00 Olomouc, Česká republika (dále jen „Místo plnění“).

III.

Doba plnění a předání Díla

1. Zhotovitel je povinen zahájit provádění Díla ihned po nabytí účinnosti této Smlouvy.
2. Zhotovitel je povinen provést (dokončit a předat) Dílo nejpozději do 45 kalendářních dnů ode dne nabytí účinnosti této Smlouvy.
3. O provedení Díla ve smyslu odst. 2 tohoto článku sepíší smluvní strany Protokol o předání a převzetí Díla. V případě, že Dílo bude vykazovat při přebírání Díla vady, je Objednatel oprávněn podle své volby odmítnout převzetí Díla, převzít Dílo s výhradami podle § 2605 občanského zákoníku, nebo v tomto protokolu oznámit Vady Díla, popř. vč. volby nároku z vadného plnění, ve smyslu čl. XI. této Smlouvy.
4. Smluvní strany považují prodloužení Zhotovitele s provedením Díla v příslušné výše uvedené lhůtě dle odst. 2 za podstatné porušení Smlouvy.
5. Zhotovitel je povinen nejpozději 3 kalendářní dny před zamýšleným předáním celého Díla vyzvat písemně Zástupce Objednatele ke kontrole úplného dokončení předávaného Díla a nejpozději ke dni předání Díla předat oprávněné osobě Objednatele ve věcech technických tyto dokumenty:
- 5.1. základní pokyny pro uživatele předmětu Díla vč. popisu běžných údržbových postupů pro technická zařízení a výrobky, které jsou součástí předávaného Díla, certifikáty a prohlášení o shodě zabudovaných materiálů, výrobků a zařízení, originály revizních zpráv, katalogové listy apod.,
- 5.2. seznam technického vybavení a výrobků, které mají vlastní záruční listy se záruční dobou odlišnou od komplexní záruky za jakost Díla včetně záručního listu.
6. Smluvní strany si ujednaly, že ustanovení § 2609 občanského zákoníku o svépomocném prodeji se v případě prodloužení Objednatele s převzetím kterékoliv části Předmětu Díla nepoužije.



Financováno
Evropskou unií
NextGenerationEU



Národní
plán
obnovy

MS
MT
MINISTERSTVO ŠKOLSTVÍ,
MLÁDEŽE A TĚLOVÝCHOVY



Univerzita Palackého
v Olomouci

IV. Cena za dílo

1. Celková Cena za dílo činí **199.320,00 Kč bez DPH**. Zhotovitel je plátce DPH.
2. Cena za dílo je stanovena jako cena pevná, úplná a nepřekročitelná. Pro vyloučení pochybností Účastníci Smlouvy sjednávají, že Cena za dílo nebude ovlivněna jakýmkoli kolísáním cen, včetně inflace a kursových změn. Cena za dílo může být měněna pouze datovanými písemnými pořadově číslovanými dodatky k této Smlouvě.
3. Cena za dílo obsahuje veškeré náklady nutné pro veškeré činnosti spojené s provedením a Předáním a převzetím Díla a zisk Zhotovitele, je sjednána v rozsahu cenové nabídky Zhotovitele podle přílohy č. 2 této Smlouvy.

V. Platební podmínky

1. Cena za dílo bude Zhotoviteli uhrazena bezhotovostním způsobem na základě Zhotovitelem vyhotoveného daňového dokladu (faktury), jejíž součástí bude Protokol o předání a převzetí Díla.
2. Daňový doklad (fakturu) Zhotovitel doručí Objednateli ve dvojnásobném vyhotovení do 15 kalendářních dnů od vzniku práva fakturovat, tj. od potvrzení Protokolu o předání a převzetí Díla bez vad a Dílo tedy je řádně dokončené. Splatnost faktury bude 30 kalendářních dnů ode dne jejího prokazatelného doručení Objednateli a za den zaplacení bude považován den odepsání fakturované částky z účtu Objednatele ve prospěch účtu Zhotovitele uvedených v záhlaví této Smlouvy.
3. Daňový doklad - faktura Zhotovitele musí mít náležitosti daňového a účetního dokladu podle účinných právních předpisů, obsahovat požadavek na způsob provedení platby, bankovní spojení, datum splatnosti 30 kalendářních dnů ode dne jejich doručení Objednateli, formou a obsahem musí odpovídat zákonu o účetnictví ve znění pozdějších předpisů a zákonu o dani z přidané hodnoty ve znění pozdějších předpisů a musí mít náležitosti obchodní listiny podle § 435 občanského zákoníku. Faktura bude označena číslem této Smlouvy a č. projektu uvedenými v záhlaví této Smlouvy.
4. Nebude-li faktura obsahovat některou povinnou nebo dohodnutou náležitost nebo bude chybně vyúčtována cena nebo DPH, je Objednatel oprávněn před uplynutím lhůty splatnosti odeslat fakturu poštou zpět druhé smluvní straně k provedení opravy s vyznačením důvodu vrácení. Zhotovitel provede opravu vystavením nové faktury. Dnem odeslání vadné faktury Zhotoviteli přestává běžet původní lhůta splatnosti, přičemž Objednatel tak není v prodlení se zaplacením fakturované částky, a nová lhůta splatnosti běží znovu nejdříve ode dne doručení nové řádně opravené faktury Objednateli.
5. Daň z přidané hodnoty bude Zhotovitelem účtována v sazbě určené podle právních předpisů účinných ke dni uskutečnění příslušného zdanitelného plnění.

Genius loci...



Financováno
Evropskou unií
NextGenerationEU



Národní
plán
obnovy

MŠMT
MINISTERSTVO ŠKOLSTVÍ,
MLÁDEŽE A TĚLOVÝCHOVY



Univerzita Palackého
v Olomouci

6. Zhotovitel současně jednoznačně prohlašuje, že nemá před provedením Díla podle této Smlouvy právo na přiměřené části odměny či zálohy ve smyslu § 2611, nepoužije se ani § 2610 odst. 2 občanského zákoníku.
7. Objednatel nebude poskytovat zálohy na Cenu za dílo.
8. Zhotovitel prohlašuje, že na sebe v souladu s § 1765 odst. 2 občanského zákoníku přebírá nebezpečí změny okolností. § 1765 odst. 1 a § 1766 občanského zákoníku se tedy ve vztahu ke Zhotoviteli nepoužije. Zhotovitel touto Smlouvou také přebírá nebezpečí změny okolností ve smyslu § 2620 občanského zákoníku. Proto, nastane-li zcela mimořádná nepředvídatelná okolnost, která dokončení Díla podle této Smlouvy podstatně ztěžuje, není Zhotovitel oprávněn obrátit se na soud, aby podle svého uvážení rozhodl o spravedlivém zvýšení ceny za Dílo sjednané touto Smlouvou, anebo o zrušení této Smlouvy a o tom, jak se strany vypořádají.
9. Zhotovitel zajistí řádné a včasné plnění finančních závazků svým poddodavatelům, kdy za řádné a včasné plnění se považuje plné uhrazení poddodavatelem vystavených faktur za plnění poskytnutá Zhotoviteli k provedení závazků vyplývajících ze Smlouvy, a to vždy nejpozději do 15 kalendářních dnů od obdržení platby ze strany Objednatele za konkrétní plnění (pokud již splatnost poddodavatelem vystavené faktury nenastala dříve). Zhotovitel se zavazuje přenést totožnou povinnost do dalších úrovní dodavatelského řetězce a zavázat své poddodavatele k plnění a šíření této povinnosti též do nižších úrovní dodavatelského řetězce. Objednatel je oprávněn požadovat předložení dokladů o provedených platbách poddodavatelům a smlouvy uzavřené mezi Zhotovitelem a poddodavatelem. Nesplnění povinností Zhotovitele dle tohoto ujednání Smlouvy se považuje za Podstatné porušení Smlouvy s možností odstoupení Objednatele od této Smlouvy. Odstoupení od této Smlouvy je v takovém případě účinné doručením písemného oznámení o odstoupení od Smlouvy druhé smluvní straně.

VI.

Předání Místa plnění

1. Zástupce Objednatele předá Zhotoviteli Místo plnění do 3 pracovních dnů po nabytí účinnosti Smlouvy. Zhotovitel se zavazuje Místo plnění od Objednatele na výzvu Zástupce Objednatele dle předchozí věty převzít nejpozději do 3 pracovních dnů od doručení výzvy; porušení této povinnosti bude považováno za Podstatné porušení povinností Zhotovitele podle této Smlouvy.
2. Zhotovitel a Zástupce Objednatele vyhotoví a podepíší datovaný protokol o předání Místa plnění. Zhotovitel je povinen neprodleně po převzetí Místa plnění ověřit prohlídkou jeho stav s ohledem na překážky, které by mohly bránit provádění Díla. O zjištěných překážkách je povinen informovat Zástupce Objednatele neprodleně po výše uvedené prohlídce.
3. Zhotovitel odpovídá za prostory Místa plnění od okamžiku podpisu protokolu o předání Místa plnění až do úplného Předání a převzetí Díla. V případě plnění povinností podle této



Financováno
Evropskou unií
NextGenerationEU



Národní
plán
obnovy

MŠMT
MINISTERSTVO ŠKOLSTVÍ,
MLÁDEŽE A TĚLOVÝCHOVY



Univerzita Palackého
v Olomouci

Smlouvy Zhotovitelem na Místě plnění po dni Předání a převzetí Díla, Zhotovitel odpovídá za Místo plnění až do okamžiku úplného ukončení své činnosti v Místě plnění.

4. Zhotovitel se zavazuje vyklidit Místo plnění a uvést je do bezvadného a obvyklého užívání způsobilého stavu nejpozději v den protokolárního Předání a převzetí Díla. O vyklizení Místa plnění a o jejím uvedení do výše uvedeného stavu bude Zhotovitelem a Zástupcem Objednatele sepsáno samostatné potvrzení.

VII.

Povinnosti Zhotovitele ve vztahu k Místu plnění

1. Zhotovitel bude používat Místo plnění pouze k účelům provádění Díla podle této Smlouvy. Porušení této povinnosti bude považováno za Podstatné porušení povinností Zhotovitele podle této Smlouvy.
2. Zhotovitel je povinen kdykoli umožnit Objednateli a jeho oprávněnému Zástupci přístup na Místo plnění.
3. Zhotovitel je na převzatém Místě plnění povinen dodržovat pořádek.

VIII.

Další povinnosti Zhotovitele

1. Zhotovitel je povinen provést Dílo včas a řádně, v souladu s obecně závaznými účinnými právními předpisy České republiky a příslušnými Normami, v souladu s touto Smlouvou a pokyny Objednatele učiněnými prostřednictvím Zástupce Objednatele, pokud není pro jednotlivý případ v této Smlouvě sjednáno jinak.
2. Dodržování účinných právních předpisů nebo technických norem českých nebo ekvivalentních podle země původu materiálu, výrobku a technického vybavení:
 - 2.1. Materiál, výrobky a technické vybavení použité na Díle (dále jen „materiál“, „výrobek“ a „technické vybavení“ nebo jejich uvedení v plurálu) musí vyhovovat účinným českým právním předpisům a technickým Normám nebo ekvivalentním normám podle země původu materiálu, výrobku a technického vybavení v souladu s právním řádem České republiky a musí být plně funkční, nové, nerepasované. Porušení této povinnosti v každém jednotlivém případě použití materiálu, výrobku či technického vybavení na Díle nevyhovujícím výše uvedeným předpisům a/nebo Normám bude považováno za Podstatné porušení povinností Zhotovitele podle této Smlouvy. Tam, kde je to předpisy vyžadováno, je Zhotovitel povinen doložit prohlášení o shodě.
 - 2.2. Zhotovitel nesmí v průběhu provádění Díla podle této Smlouvy použít žádný nevhodný a zdraví škodlivý materiál nebo výrobky, jejichž nevhodnost je ke dni použití známa. Porušení této povinnosti bude považováno za Podstatné porušení této Smlouvy.
3. Zhotovitel je povinen skladovat všechny materiály, výrobky, technické vybavení a zařízení dodané na Místo plnění tak, aby nedošlo k jejich ztrátě, odcizení, poškození nebo zničení, a je povinen respektovat technické podmínky výrobce, jsou-li výrobcem stanoveny.

Genius loci...



Financováno
Evropskou unií
NextGenerationEU



Národní
plán
obnovy

MŠMT
MINISTERSTVO ŠKOLSTVÍ,
MLÁDEŽE A TĚLOVÝCHOVY



Univerzita Palackého
v Olomouci

4. Zhotovitel je povinen před započítáním výroby a dodávky interiérového vybavení provést na své náklady zaměření příslušných částí Místa plnění, a to zvláště v místech, kde je nábytek navržen „na míru“ (výklenky, výřezy ve stolech apod.) a současně je povinen vždy před započítáním výroby a dodávky interiérového vybavení podle této Smlouvy nechat si odsouhlasit Zástupcem Objednatele způsob výroby, barevnost a ostatní detaily výroby předmětu Díla, odsouhlasit vzorky všech použitých materiálů a odsouhlasit konkrétní typ dodávaného typového výrobku.
5. Vzorky:
 - 5.1. Vybrané prvky nábytku (skříně, stoly apod.) budou před zadáním výroby/objednáním vzorkovány. Zhotovitel je povinen předložit Objednateli prostřednictvím osoby oprávněné jednat ve věcech technických vzorky materiálů, Výrobků a Technického vybavení (dále jen „vzorky“), které budou uvedeny v seznamu požadovaných vzorků předaného ze strany Objednatele Zhotoviteli do 3 pracovních dnů ode dne nabytí účinnosti této Smlouvy, a to do 5 pracovních dnů od této výzvy Objednatele. Pro odsouhlasení vybraných vzorků je Objednatel oprávněn vyžadovat i výrobní a dílenskou dokumentaci. Jedná se o uživatelsky a esteticky významné prvky, které musí odpovídat představě uživatele. Zástupce Objednatele má právo odmítnout vzorky, které nebudou v souladu s popisem a vyobrazením daným projektovou dokumentací, jež tvoří přílohu č. 1 této Smlouvy. Bez odsouhlasení kteréhokoliv vzorku podle předchozí věty Zástupcem Objednatele nebo jinou k tomu určenou osobou není Zhotovitel oprávněn zahájit výrobu nebo dodávku předmětného výrobku. Nedojde-li k odsouhlasení kteréhokoliv vzorku podle předchozí věty, je Zhotovitel povinen opakovaně předkládat neodsouhlasený vzorek, upravený dle požadavků Objednatele, a to až do doby odsouhlasení upraveného vzorku. Pouze odsouhlasené vzorky je možné použít pro plnění povinností Zhotovitele podle této Smlouvy.
 - 5.2. Vzorky je za Objednatele oprávněn odsouhlasit Zástupce Objednatele.
 - 5.3. Vzorky budou předloženy v barevném a materiálovém provedení dle specifikace v projektové dokumentaci, jež tvoří přílohu č. 1 této Smlouvy.
 - 5.4. Vzorky budou po dobu realizace Díla uskladněny ve vymezené místnosti pro případnou kontrolu.
 - 5.5. Zhotovitel nese veškeré náklady související se zpracováním dodavatelské výrobní dokumentace a v případě předložení vzorků nese veškeré náklady související s předložením vzorků.
6. Zhotovitel je povinen dodržet kvalitu Díla v celém rozsahu podle schválených vzorků a dodavatelské – výrobní dokumentace, jež byla odsouhlasena. V případě rozporu Smlouvy a vzorků či dodavatelské – výrobní dokumentace, má přednost Smlouva, pokud Objednatel neurčí při odsouhlasení dokumentace jinak.
7. Smluvní strany se dohodly, že nedodržení povinností Zhotovitele podle tohoto článku budou považovat za Podstatné porušení Smlouvy.

Genius loci...



Financováno
Evropskou unií
NextGenerationEU



Národní
plán
obnovy

MŠMT
MINISTERSTVO ŠKOLSTVÍ,
MLÁDEŽE A TĚLOVÝCHOVY



Univerzita Palackého
v Olomouci

8. Zhotovitel se zavazuje zajistit v rámci plnění této Smlouvy legální zaměstnávání osob a zajistí pracovníkům podílejícím se na plnění Smlouvy férové a důstojné pracovní podmínky. Férovými a důstojnými pracovními podmínkami se rozumí takové pracovní podmínky, které splňují alespoň minimální standardy stanovené pracovní právními a mzdovými předpisy. Zhotovitel je povinen zajistit splnění požadavků tohoto ustanovení Smlouvy i u svých poddodavatelů. Nesplnění povinností Zhotovitele dle tohoto ujednání Smlouvy se považuje za Podstatné porušení Smlouvy s možností odstoupení Objednatele od této Smlouvy. Odstoupení od této Smlouvy je v takovém případě účinné doručením písemného oznámení o odstoupení od Smlouvy druhé smluvní straně.

IX.

Povinnosti Objednatele

1. Objednatel je za podmínek stanovených touto Smlouvou povinen zaplatit Zhotoviteli Cenu za dílo, jak je sjednána v čl. IV. této Smlouvy.

X.

Bezpečnost a ochrana zdraví, ochrana životního prostředí a požární ochrana

1. Zhotovitel odpovídá za ochranu zdraví a bezpečnost práce všech osob v prostoru příslušných částí Místa plnění během provádění Díla po celou dobu provádění Díla do okamžiku Předání a převzetí Díla, příp. při odstraňování Vad Díla. Po celou dobu provádění Díla zajistí Zhotovitel bezpečnost práce a provozu, zejména dodržování veškerých právních předpisů o bezpečnosti a ochraně zdraví při práci a požární ochraně na pracovišti a o ochraně životního prostředí, a odpovídá za škody vzniklé jejich porušením.

XI.

Záruka za jakost, Vady Díla

1. Zhotovitel poskytuje na předmět Díla komplexní záruku za jakost, tj. záruku, že bude Dílo po záruční dobu způsobilé k použití pro obvyklý účel a že si zachová obvyklé vlastnosti. Zhotovitel poskytuje záruku za jakost Díla podle předchozí věty do uplynutí **24 měsíců** od okamžiku podpisu Protokolu o předání a převzetí Díla. Tato záruka platí s výjimkou dodávek technického vybavení a výrobků, které mají vlastní záruční listy se záruční dobou odlišnou; v takovém případě platí záruční doba uvedená v daném záručním listu za předpokladu, že jej Zhotovitel protokolárně předá Objednateli nejpozději v den Předání a převzetí Díla ve smyslu této Smlouvy.
2. Dílo má Vady, neodpovídá-li Smlouvě.
3. Oznámení Vady Díla Objednatelem bude prováděno písemně a doručováno zejména na adresu sídla Zhotovitele podle záhlaví této Smlouvy prostřednictvím provozovatele poštovních služeb nebo osobně. Oznámení Vady Díla je možné provést i telefonicky, elektronickou poštou; v těchto případech je nutné potvrzení oznámení písemně do 3 kalendářních dnů. V takovém případě se Vada Díla považuje za oznámenou již okamžikem oznámení telefonicky nebo elektronickou poštou.

Genius loci...



4. Objednatel je oprávněn oznámit vady Předmětu Díla bez sankce podle § 2112 odst. 1 občanského zákoníku nejpozději do 60 kalendářních dnů ode dne podpisu předávacího protokolu podle čl. III. odst. 3 této Smlouvy a v případě skrytých vad do 60 kalendářních dnů poté, co je Objednatel mohl posléze při dostatečné péči zjistit v záruční době podle odst. 1 tohoto článku.
5. Volba nároků z vadného plnění podle § 2106 občanského zákoníku Objednateli náleží, sdělí-li ji ve shodné formě jako oznámení vad nejpozději do 30 kalendářních dnů od oznámení vad. V opačném případě má práva z vad podle § 2107 občanského zákoníku. Neodstraní-li v takovém případě Zhotovitel vadu jedním ze způsobů podle § 2107 odst. 1 občanského zákoníku ve lhůtě podle následujícího odstavce tohoto článku, má Objednatel právo na přiměřenou slevu z Ceny za dílo nebo právo odstoupit od této Smlouvy.
6. Zhotovitel je povinen odstranit vady Předmětu Díla, ať se jedná o kterýkoliv případ oznámení Vady a volby nároků z vadného plnění podle odst. 5 tohoto článku, ve lhůtě sjednané mezi smluvními stranami písemnou dohodou na jedné listině. V případě neuzavření této dohody je Zhotovitel povinen odstranit vady Předmětu Díla ve lhůtě:
 - 6.1. 5 pracovních dnů od oznámení vady u funkčních vad bránících řádnému užívání Díla,
 - 6.2. 15 pracovních dnů od oznámení vady u ostatních vad nebránících řádnému užívání Díla.
7. Záruční doba neběží po dobu od oznámení Vady Díla do jejího úplného odstranění.

XII.

Utvrzení závazku

1. Smluvní strany si pro případ porušení smluvené povinnosti ujednávají smluvní pokuty. Ani jedna ze smluvních stran ujednané smluvní pokuty nepovažuje za nepřiměřené s ohledem na hodnotu jednotlivých utvrzovaných smluvních povinností.
 - 1.1. V případě, že Zhotovitel poruší svou povinnost podle této Smlouvy způsobem označeným v této Smlouvě jako Podstatné porušení, s výjimkou takových porušení, která jsou uvedena samostatně níže v tomto článku, má Objednatel proti Zhotoviteli právo na zaplacení smluvní pokuty ve výši 1.000,00 Kč za každé takové porušení.
 - 1.2. V případě nedodržení termínu plnění uvedeného v čl. III. odst. 2 této Smlouvy má Objednatel proti Zhotoviteli právo na zaplacení smluvní pokuty ve výši 0,2 % z Ceny za dílo bez DPH za každý i započatý den prodlení počínaje prvním dnem prodlení.
 - 1.3. V případě porušení povinnosti Zhotovitele převzít Místo plnění ve lhůtě podle čl. VI. odst. 1 této Smlouvy má Objednatel proti Zhotoviteli právo na zaplacení smluvní pokuty ve výši 0,1 % z Ceny za dílo bez DPH za každý i započatý den prodlení počínaje prvním dnem prodlení.
 - 1.4. Za prodlení Zhotovitele s nástupem k odstranění vady či se splněním povinnosti odstranit vady Předmětu Díla v písemně dohodnuté lhůtě nebo v příslušné lhůtě podle čl. XI. odst. 6 této Smlouvy, je Zhotovitel povinen zaplatit Objednateli smluvní pokutu



Financováno
Evropskou unií
NextGenerationEU



Národní
plán
obnovy

MŠMT
MINISTERSTVO ŠKOLSTVÍ,
MLÁDEŽE A TĚLOVÝCHOVY



Univerzita Palackého
v Olomouci

e výši 0,1 % z Ceny za dílo bez DPH za každý i započatý den prodlení počínaje prvním dnem prodlení a za každý případ samostatně.

2. Smluvní pokuta je splatná ve lhůtě třiceti kalendářních dnů po doručení písemné výzvy Objednatele k zaplacení prostřednictvím provozovatele poštovních služeb Zhotoviteli nebo prostřednictvím datové zprávy.
3. Sjednáním smluvních pokut podle tohoto článku Smlouvy není dotčeno právo oprávněné smluvní strany na náhradu škody vzniklé v příčinné souvislosti s porušením smluvní povinnosti utvrzované smluvní pokutou. Ustanovení § 2050 občanského zákoníku se nepoužije.
4. Smluvní pokuty je Objednatel oprávněn započíst ve smyslu ust. § 1982 a násl. občanského zákoníku proti i nesplacené pohledávce Zhotovitele na úhradu Ceny za dílo dle této Smlouvy.

XIII. Všeobecná ujednání

1. Veškerá komunikace vedená v průběhu plnění Smlouvy mezi Účastníky bude vedena v českém nebo slovenském jazyce a veškerá dokumentace bude zpracována v českém nebo slovenském jazyce. Případné úřední překlady z cizího (jiného než slovenského) jazyka do češtiny obstará a náklady na ně nese Zhotovitel.
2. Účastníci se zavazují navzájem informovat o všech okolnostech, které by bránily nebo mohly bránit řádnému provedení Díla.
3. Účastníci se zavazují, že budou v souvislosti s realizací Smlouvy dodržovat písemnou formu komunikace. Za písemnou formu komunikace se považuje doporučený dopis a zpráva zasláná prostřednictvím elektronické pošty podepsaná zaručeným elektronickým podpisem. Komunikace učiněná osobně, telefonicky nebo elektronickou poštou (zaslanou bez podepsání zaručeným elektronickým podpisem) je ústní formou komunikace. Každý z Účastníků má právo vyžádat si potvrzení ústní formy komunikace prostřednictvím písemné formy komunikace.
4. V případech, kdy je Zhotovitel povinen vyžádat si souhlas, vyjádření či stanovisko Objednatele k provádění Díla, sdělí mu je Objednatel do sedmi (7) kalendářních dnů od obdržení žádosti, pokud není v této Smlouvě stanoveno nebo pokud si Objednatel nevyhradí jinak.

XIV. Ostatní ujednání

1. Zhotovitel bere na vědomí, že je osobou povinnou spolupůsobit při výkonu finanční kontroly dle § 2 písm. e) zákona č. 320/2001 Sb., o finanční kontrole ve veřejné správě, ve znění pozdějších předpisů.
2. Zhotovitel není oprávněn bez souhlasu Objednatele postoupit svá práva a povinnosti plynoucí z této Smlouvy třetí osobě.



3. Zhotovitel potvrzuje, že se v plném rozsahu seznámil s rozsahem a povahou předmětu závazku, že jsou mu známy veškeré technické, kvalitativní a jiné podmínky nezbytné k jeho provedení, a že disponuje sám i s případnými poddodavateli takovými kapacitami a odbornými znalostmi, které jsou k tomu nezbytné.
4. Smluvní strany se zavazují vzájemně spolupracovat a poskytovat si veškeré informace potřebné pro řádné plnění závazků vyplývajících z této Smlouvy.
5. Objednatel si vyhrazuje právo zveřejnit obsah uzavřené Smlouvy.
6. Zhotovitel bere na vědomí, že tato Smlouva včetně všech jejích příloh podléhá povinnému uveřejnění podle zákona č. 340/2015 Sb., o zvláštních podmínkách účinnosti některých smluv, uveřejňování těchto smluv a o registru smluv (zákon o registru smluv), v účinném znění.

XV. Závěrečná ujednání

1. Práva a povinnosti smluvních stran založená touto Smlouvou se ve věcech jí výslovně neupravených řídí občanským zákoníkem a právním řádem České republiky.
2. Tato Smlouva nabývá platnosti dnem jejího podpisu oprávněnými osobami obou smluvních stran a účinnosti dnem uveřejnění v registru smluv Objednatel dle zákona č. 340/2015 Sb., o registru smluv, o zvláštních podmínkách účinnosti některých smluv, uveřejňování těchto smluv a o registru smluv (zákon o registru smluv), v účinném znění.
3. Ujednání této Smlouvy jsou vzájemně oddělitelná. Pokud jakákoli část závazku podle této Smlouvy je nebo se stane neplatnou či nevymahatelnou, nebude to mít vliv na platnost a vymahatelnost ostatních závazků podle této Smlouvy a smluvní strany se zavazují nahradit takovou neplatnou nebo nevymahatelnou část závazku novou, platnou a vymahatelnou částí závazku, jejíž předmět bude nejlépe odpovídat předmětu původního závazku. Pokud by Smlouva neobsahovala nějaké ujednání, jehož stanovení by bylo jinak pro vymezení práv a povinností odůvodněné, smluvní strany učiní vše pro to, aby takové ustanovení bylo do Smlouvy doplněno.
4. Tato Smlouva může být měněna jen písemnými pořadově číselovanými dodatky, které budou podepsány oprávněnými osobami všech smluvních stran.
5. Smluvní strany se dohodly, že u zásilek odeslaných Objednatel prostřednictvím poskytovatele poštovních služeb se § 573 občanského zákoníku nepoužije.
6. Zhotovitel je povinen informovat Objednatele v případě, že zjistí, že se na něho či jeho poddodavatele či na plnění, které je předmětem této Smlouvy, vztahují mezinárodní sankce.
7. Zhotovitel bere na vědomí, že Objednatel je povinen dodržet požadavky na publicitu v rámci Národního plánu obnovy, a to ve všech relevantních dokumentech, týkajících se daného předmětu Smlouvy, ve všech dodatcích ke Smlouvě a dalších dokumentech



Financováno
Evropskou unií
NextGenerationEU



Národní
plán
obnovy

MŠMT
MINISTERSTVO ŠKOLSTVÍ,
MLÁDEŽE A TĚLOVÝCHOVY



Univerzita Palackého
v Olomouci

vztahujících se k dané veřejné zakázce a v této souvislosti se zavazuje poskytnout Objednateli případně veškerou součinnost, kterou lze po něm spravedlivě požadovat.

8. Zhotovitel se zavazuje, že umožní všem subjektům oprávněným k výkonu kontroly projektu, z jehož prostředků je plnění dle této Smlouvy hrazeno, provést kontrolu dokladů souvisejících s tímto plněním, a to po dobu danou právními předpisy ČR k jejich archivaci (zákon č. 563/1991 Sb., o účetnictví, v platném znění a zákon č. 235/2004 Sb., o dani z přidané hodnoty, v platném znění). Všechny výstupy smluvního vztahu, u kterých tak specifikuje Objednatel, musí obsahovat prvky publicity, a to v rozsahu dle záhlaví této Smlouvy, nepožaduje-li Objednatel jinak. Objednatel je povinen zajistit a případně poskytnout materiály obsahující správnou podobu jednotlivých log.
9. Tato Smlouva je vyhotovena elektronicky.
10. Nedílnou součástí této Smlouvy jsou:
 - 10.1. Příloha č. 1 – projektová dokumentace
 - 10.2. Příloha č. 2 – cenová nabídka Zhotovitele ze dne 27.08.2023

V Olomouci, dne 19.09.2023

V Ostravě, dne 15.09.2023

Za Objednatele:

Za Zhotovitele:

.....
Univerzita Palackého v Olomouci
prof. MUDr. Martin Procházka, Ph.D.

.....
Eva Dlugoszová
jednatelka

UNIVERSITA PALACKÉHO V OLOMOUCI
PRÁVNICKÁ FAKULTA

- Seznam nábytku

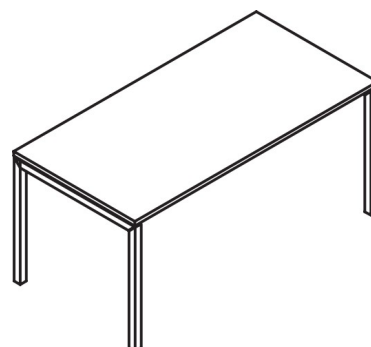
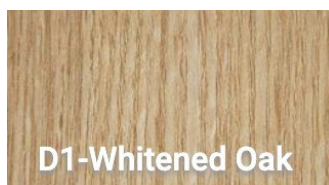
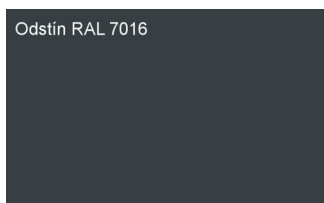
S01 POČÍTAČOVÝ STŮL

Rozměry - šířka 1200 mm, hloubka 700 mm, výška 740 mm

Stolová deska 36 mm LTD s dubovým dřevodekorem. Hrany stolu osazeny ABS hranou o tloušťce 2 mm se zaoblenými hrany.

Podnož ve tvaru U. Materiál jekl o rozměru minimálně 30/30 mm. Povrchová úprava podnože - prášková barva v antracitovém odstínu.

Plastové průchodky pro vedení kabeláže.



S02 KONFERENČNÍ STŮL

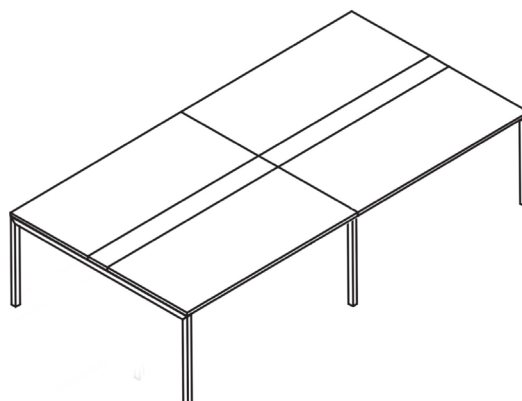
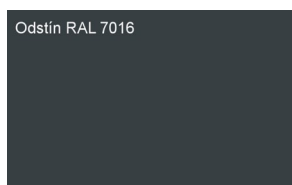
Rozměry - šířka 4500 mm, hloubka 1600 mm, výška 740 mm

Stolová deska se skládá ze 3 částí, LTD o tloušťce 40mm z toho jsou dva kusy s dubovým dřevodekorem o hloubce 725 mm a jeden kus, středový je o hloubce 150 mm a má antracitový povrch. Hrany stolové desky jsou osazeny ABS hranou o tloušťce 2 mm se zaoblenými hrany.

Středový antracitový kus obsahuje 12x (6x dvojitou) zásuvku v černé barvě na nabití notebooku. Na stranách a uprostřed stolu.

Podnož ve tvaru U. Materiál jekl o rozměru minimálně 40/40 mm. Povrchová úprava podnože - Prášková barva v antracitovém odstínu. 3 kusy nohou, pro větší stabilitu stolu. Na stranách a jedna ve středu stolu viz náčrt.

Popřípadě možnost rozdělení stolu viz nákres pro lepší manipulaci.



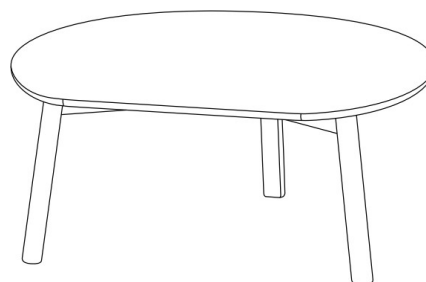
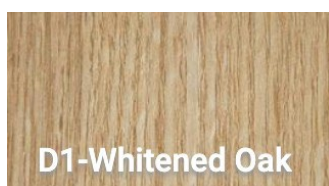
S03 KONFERENČNÍ STOLEK

Dřevěný konferenční stůl s kulatou stolovou deskou se seříznutou hranou, která umožňuje stůl přistavit ke zdi, nebo k dalšímu nábytku. Seříznutá hrana stolu má 515 mm. o průměru 800 mm a tloušťce 18 mm.

Stolová deska - dub

Nohy - dub 3ks

Celková výška stolu - 430 mm



K01 KUCHYŇKA

Rozměry - šířka 1830 mm, hloubka 600 mm, výška 2000 mm

Kuchyňka je celá vyrobena z LTD o tloušťce 18 mm, hrany jsou osazeny ABS hranou o tloušťce 2mm se zaoblenými hrany. Spodní část včetně pracovní desky je pak pokryta matným antracitovým laminátem bez vzoru a vrchní část je potom pokryta matným bílým laminátem. Kuchyňská deska je LTD o tloušťce 18 mm. Součástí desky je nerezový kuchyňský dřez o rozměrech 435 x 455 mm a antracitová páková baterie.

Zadní, pohledová část kuchyňky je opatřena zeleným lacobelem pro snadnou údržbu. **Nutno vyměřit před výrobou umístění zásuvek pro vyřezání otvoru do lacobelu.**

Zadní stěna kuchyňky bílý solak.

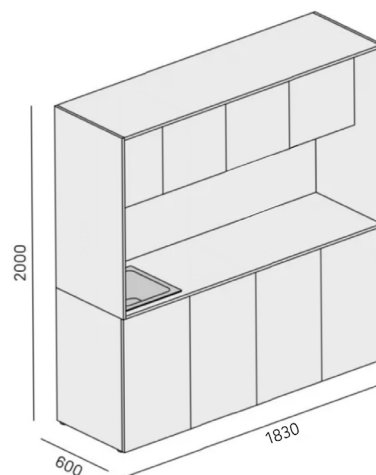
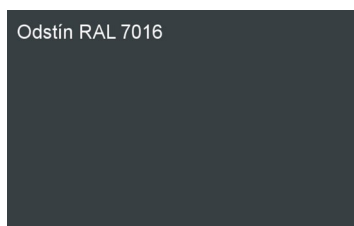
Ve spodní části vrchních skříněk je LED osvětlení pro lepší viditelnost na pracovní desce.

Horní i spodní skříně jsou opatřeny bezúchytkovým PUSH systémem otevírání.

Rozložení skříněk viz nákres.



1164 zářivě zelená



S04 SKŘÍŇKA VELKÁ

Rozměry - šířka 900 mm, hloubka 500 mm, výška 1367 mm

Dvojitá skříňka s předělem, tudíž rozdělena na čtyři samostatné skříňky, ale tvoří jeden kus. Horní skříňka je o rozměrech šířka 450 mm, hloubka 500 mm a výška 450 mm. Spodní skříňka je o rozměrech šířka 450 mm, hloubka 500 mm, výška 917 mm.

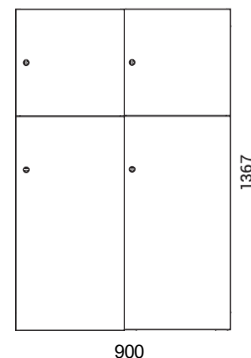
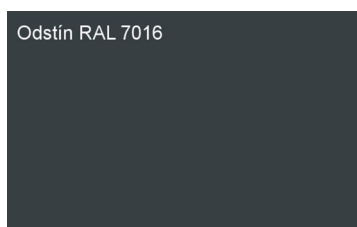
Vyrobena z LTD o tloušťce 18 mm, hrany jsou osazeny ABS hranou o tloušťce 2 mm se zaoblenými hrany.

Dveře LTD o tloušťce 18 mm. Každé dveře obsahují i kovové madlo v antracitu.

Záda solak bílá barva.

Skříňka je opatřena kódovým zámek. Větší skříňka také obsahuje kovový háček antracitové barvy na pověšení bundy.

Horní část je pokryta antracitovým laminátem, spodní je pokryta laminátem bílým.



S05 SKŘÍŇKA MALÁ

Rozměry - šířka 900 mm, hloubka 500 mm, výška 917 mm

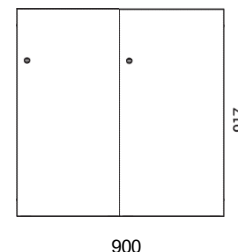
Vyrobena z LTD o tloušťce 18 mm a bílým povrchem, hrany jsou osazeny ABS hranou o tloušťce 2 mm se zaoblenými hrany.

Dveře LTD o tloušťce 18 mm bílé barvy.

Záda solak v bílé barvě.

Skříňka je opatřena kódovým zámekem a kovovým madlem v antracitové barvě.

Skříňka také obsahuje kovový háček antracitové barvy na pověšení bundy.



S06 SKŘÍŇKA SPOJENÁ S PC SKŘÍŇKOU

Rozměry - šířka 450 mm, hloubka 500 mm, výška 917 mm

Vyrobená z LTD o tloušťce 18 mm a bílým povrchem, hrany jsou osazeny ABS hranou o tloušťce 2 mm se zaoblenými hrany.

Dveře LTD o tloušťce 18 mm bílé barvy.

Záda solak v bílé barvě.

LEVÁ ČÁST SKŘÍŇKY - je opatřena kódovým zámekem a kovovým madlem v antracitové barvě. Skříňka také obsahuje kovový háček antracitové barvy na pověšení bundy.

PRAVÁ ČÁST SKŘÍŇKY - je opatřena zámekem na klíč a kovovým madlem v antracitové barvě. Zadní strana skříňky solak, který je odvětrávaný mřížováním a obsahuje otvor na kabely k PC. Ve skříňce se nachází police ve výšce 700 mm pro uschování komponentů. Police je vyrobená z LTD s bílým povrchem o tloušťce 18 mm a je osazena ABS hranou o tloušťce 2 mm se zaoblenými hrany.



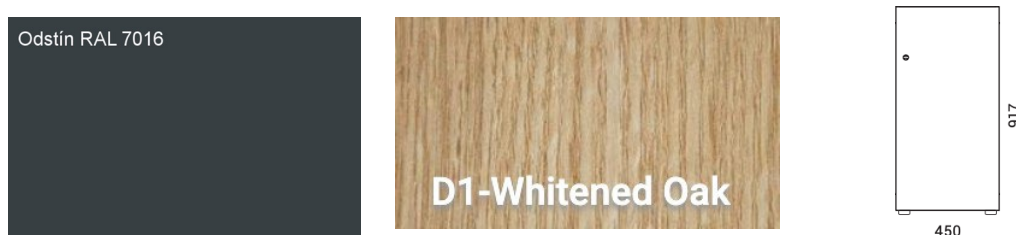
S06 PC SKŘÍŇKA

Rozměry - šířka 450 mm, hloubka 500 mm, výška 917 mm

Vyrobená z LTD o tloušťce 18 mm a dubovým dekorem, hrany jsou osazeny ABS hranou o tloušťce 2 mm se zaoblenými hrany.

Dveře LTD o tloušťce 18 mm s dubovým dekorem.

Skříňka je opatřena zámekem na klíč a madlem v antracitové barvě. Zadní strana skříňky solak, který je odvětrávaný mřížováním a obsahuje otvor na kabely k PC. Ve skříňce se nachází police ve výšce 700 mm pro uschování komponentů. Police je vyrobená z LTD s bílým povrchem o tloušťce 18 mm a je osazena ABS hranou o tloušťce 2 mm se zaoblenými hrany.



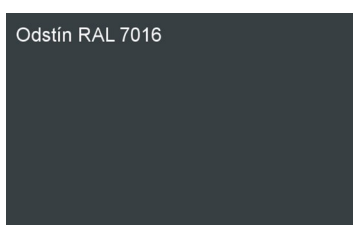
K02 KONTEJNER

Rozměry - šířka 400 mm, hloubka 450 mm, výška 610 mm

Vyroben z LTD o tloušťce 18 mm, hrany jsou osazeny ABS hranou o tloušťce 2 mm se zaoblenými hrany. Korpus LTD dubový dřevodekor. Dveře LTD antracit.

Zadní strana solak antracitové barvy a je v něm otvor na kabeláž pro případné umístění PC. Skříňka je opatřena zámkem na klíč, který zároveň slouží k otevírání skříňky, tudíž není potřeba montovat madlo.

Pro snazší manipulaci ze spodní strany jsou umístěny 4x kolečka s hladkým chodem.



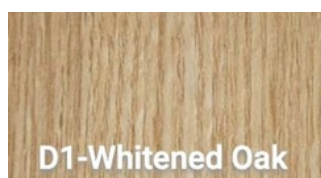
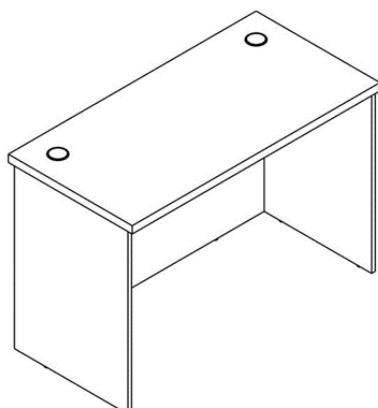
S07 STŮL

Rozměry - šířka 1200 mm, hloubka 700 mm, výška 740 mm

Pracovní stůl s pevnými boky, pevná pohledová záda. Rektifikační nožičky pro vyrovnání nerovnosti podlahy.

Pracovní deska s dubovým dřevodekorem síly 25 mm, ohraněna 2 mm ABS hranou.

Plastové průchodky pro vedení kabeláže ve stříbrné barvě.



Příloha č. 2

Mobiliář - stolářská výroba					Celkem: 199 320,00	
Poř.	Kód	Popis výkonu	Jednotka	Množství	Jednotk.cena	Cena celkem
					Cena za produkt	Celkem
					Kč	Kč
Nábytek						199 320,00
1.		S01 počítačový stůl	ks	4	6 820,00	27 280,00
2.		S02 konferenční stůl	ks	1	25 020,00	25 020,00
3.		S03 konferenční stůl	ks	5	5 620,00	28 100,00
4.		K01 kuchyňka	ks	1	48 620,00	48 620,00
5.		S04 Skříňka velká	ks	2	14 420,00	28 840,00
6.		S05 Skříňka malá	ks	1	7 120,00	7 120,00
7.		S06 Skříňka spojená s PC skříňkou	ks	1	5 520,00	5 520,00
8.		S06.1 PC skříňka	ks	1	5 520,00	5 520,00
9.		K02 Kontejner	ks	4	4 220,00	16 880,00
10.		S07 Stůl	ks	1	6 420,00	6 420,00

Do žlutého pole vyplňte nabízenou cenu za produkt, cenu uveďte včetně nákladů za dopravu a montáž.