

Kupní smlouva  
Uzavřená dle § 2079 a násl. zákona č.89/2012 Sb., Občanský zákoník

**KVK Media s.r.o.**

Zastoupena: [REDACTED]

Zapsaná u Městského soudu v Praze, oddíl C, vložka 14941

Sídlo: Ruská 687/48, Vršovice, 101 00 Praha 10

IČ: 48034991

DIČ: CZ48034991

[REDACTED]  
na straně druhé (dále jen „**prodávající**“)

a

**Národní divadlo moravskoslezské, příspěvková organizace**

NDM se nezapisuje do OR. Zřizovací listiny jsou schválené usnesením ZmO č. 2509/1014/32 ze dne 21.5.2014

Zastoupena: [REDACTED]

Sídlo: ul. Čs. legií 148/14, 701 04 Ostrava — Moravská Ostrava

IČO: 00100528

DIČ: CZ00100528

na straně jedné (dále jen „**kupující**“)

Uzavírají níže uvedeného dne, měsíce a roku tuto

**Kupní smlouvu**

**I.**

1. Proávající prohlašuje, že je výlučným vlastníkem titulkovací LED obrazovky zn. P5 Black LED (Black face LED) - dále jen „předmět koupě“; detailní specifikace je jako Příloha č. 1 nedílnou součástí této smlouvy.
2. Předmět koupě je kupován za účelem jeho umístění v hlavním sále Divadla Antonína Dvořáka a bude určen k zobrazování titulků a dalších informací k právě probíhajícímu představení, k promítání videí a prezentací a k dalším účelům.

**II.**

1. Proávající prodává předmět koupě kupujícímu, který jej kupuje do svého vlastnictví. Proávající se zavazuje, že předmět koupě bude mít parametry a možnosti využití odpovídající nabídce Proávajícího, která je jako Příloha č. 2 nedílnou součástí této smlouvy.



předmětu koupě, a to za účelem zajištění totožné kvality LED panelu v případě jeho výměny v rámci realizace záruční opravy předmětu koupě.

## V.

### Práva a povinnosti smluvních stran

1. Prodávající je povinen předat předmět koupě bez jakýchkoliv vad, způsobilý k určenému užívání v souladu s touto smlouvou.
2. Kupující souhlasí, aby Prodávající uváděl dodávku předmětu koupě jako referenční zakázku a po předchozí dohodě s Kupujícím, předmět koupě osobně prezentoval dalším potenciálním zákazníkům.
3. Kupující se zavazuje, že pokud nebude v době termínu dodání předmětu plnění v místě plnění zajištěné bezprašné prostředí, bude informovat (telefonicky nebo emailem) Prodávajícího o této skutečnosti. V takovém případě není Prodávající povinen předmět plnění v místě plnění instalovat, a to až do doby, kdy mu Kupující sdělí, že prostředí v místě plnění je již bezprašné. Po tuto dobu – od sdělení o prašnosti prostředí do sdělení o odstranění prašnosti prostředí v místě plnění - není Prodávající v prodlení s dodáním předmětu plnění.

## VI.

### Odpovědnost za vady

1. Prodávající odpovídá za vady předmětu koupě ke dni jeho předání a v záruční době v trvání 24 měsíců ode dne předání předmětu koupě.
2. V případě uplatnění práva z odpovědnosti za vady kupujícím v průběhu záruční doby je prodávající povinen opravu předmětu koupě zajistit nejpozději do 7 dnů, případně do jiné doby předem dohodnuté s kupujícím.
3. Prodávající poskytne záruku za jakost v budoucnu nově vyvinutého software v trvání 24 měsíců ode dne jeho převzetí kupujícím.

## VII.

### Sankční ustanovení

1. V případě prodlení s dodáním předmětu plnění Prodávající zaplatí Kupujícím smluvní pokutu ve výši 0,2% z kupní ceny za každý den prodlení.
2. V případě porušení smluvní povinnosti Prodávajícího vyvinout a dodat Kupujícím software dle čl. III. odst. 2 této smlouvy, je Prodávající povinen zaplatit Kupujícím smluvní pokutu ve výši 10 000 Kč.

3. V případě porušení smluvní povinnosti Prodávajícího předat předmět plnění Kupujícímu do 3 dnů ode dne dokončení instalace předmětu plnění, zaplatí Prodávající Kupujícímu smluvní pokutu ve výši 10 000 Kč
4. V případě porušení smluvní povinnosti Prodávajícího předat Kupujícímu veškeré informace o způsobu použití předmětu plnění, zaplatí Prodávající Kupujícímu smluvní pokutu ve výši 10 000 Kč
5. V případě zpoždění kupujícího s úhradou splatné kupní ceny z dodání předmětu plnění zaplatí kupující prodávajícímu smluvní pokutu ve výši 0,2 % z dlužné částky za každý den prodlení.

## VIII.

### Závěrečná ustanovení

1. Tato smlouva nabývá platnosti a účinnosti dnem podpisu poslední ze smluvních stran. Obě smluvní strany berou na vědomí, že smlouva nabývá účinnosti teprve jejím uveřejněním v registru smluv podle zákona č. 340/2015, v platném znění (zákon o registru smluv) a souhlas uveřejněním této smlouvy v registru smluv v úplném znění.
2. Tato smlouva je vyhotovena ve třech paré, kupující obdrží dvě a prodávající jedno paré smlouvy.
3. V otázkách neupravených touto smlouvou se smluvní strany řídí ustanoveními Občanského zákoníku v platném znění.
4. Prodávající bere na vědomí, že Kupující pro realizaci svých bezhotovostních plateb může používat transparentní příjmový a výdajový bankovní účet a v této souvislosti Prodávající uděluje souhlas se zveřejněním názvu svého účtu; Prodávající výslovně souhlasí se zveřejněním elektronického obrazu této smlouvy na webových stránkách Kupujícího včetně podpisů ke smlouvě připojených.
5. Smluvní strany prohlašují, že si smlouvu přečetly, že je výrazem jejich svobodné a vážné vůle a že ji neuzavírají v tísní ani za jinak nápadně nevýhodných okolností, což stvrzují svými podpisy.

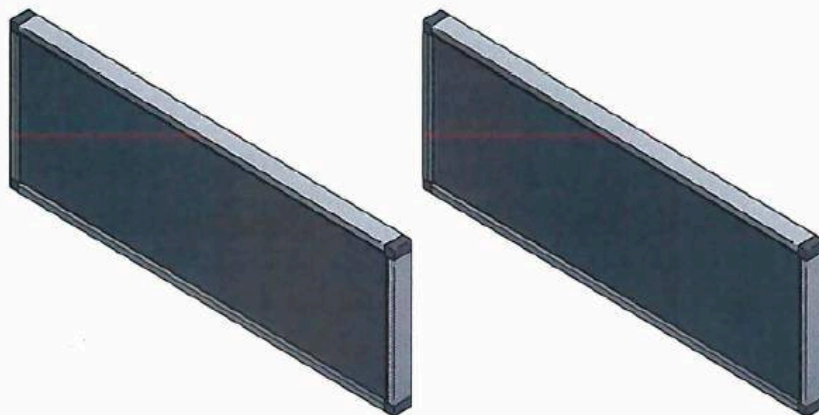
Příloha č.1 – Specifikace předmětu plnění

Příloha č.2 – Nabídka prodávajícího

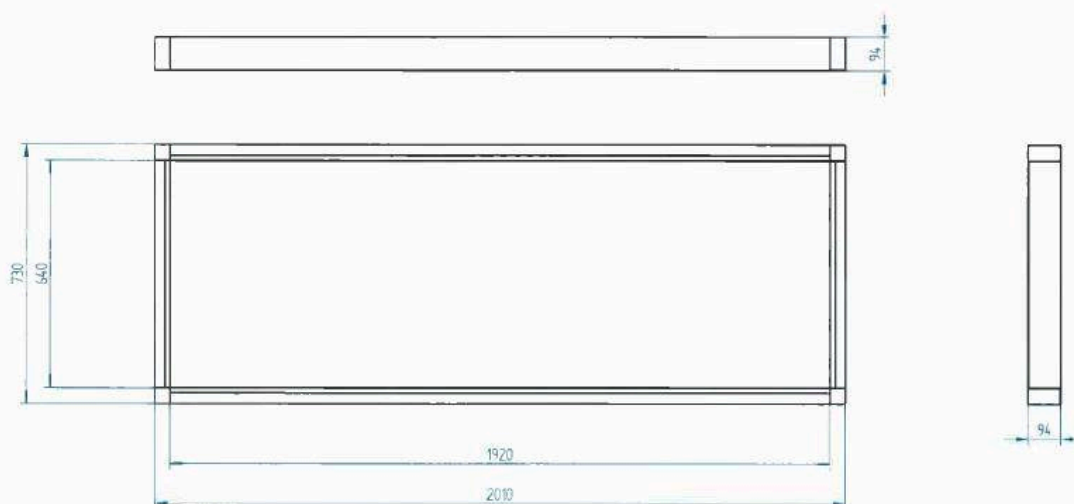
V Praze dne.....14.6.2017

## Příloha I - Specifikace obrazovky a počítače

2 x LED obrazovka 2010 x 730 mm

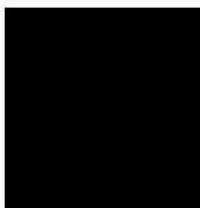


### Technický výkres



### Specifikace

Velikost bodu	5mm
Typ LED diod	SMD3528
Barva LED diod	černá
Svítivost	2 000 cd/m <sup>2</sup>
Hustota	40 000 pixelů/m <sup>2</sup>
pozorovací vzdálenost	5m - 40 m
Frekvence	~400Hz
Pozorovací úhel	> 140°
Pracovní teplota	-20°C - +60°C
Pracovní vlhkost	10% - 90%
Životnost	100 000 hodin



## Specifikace počítače

HP ProBook 470 G4  
Úhlopříčka displeje 17,3"  
Modelové označení procesoru Intel Core i5 7200U Kaby Lake  
Čip grafické karty NVIDIA GeForce 930MX  
Operační systém Windows 10 Home  
Kapacita paměti 8 GB  
Výbava WiFi, Bluetooth, Čtečka paměťových karet, Operační systém, Optická mechanika, Čtečka otisků prstů, Touchpad, Numerická klávesnice  
Displej  
Maximální rozlišení 1920 × 1080  
Poměr stran 16:9  
Typ displeje Antireflexní  
Procesor  
Typ procesoru Intel Core i5  
Frekvence procesoru 2,5 GHz (2 500 MHz)  
Počet jader procesoru 2 ×  
Core Boost Frekvence 3,1 GHz (3 100 MHz)  
TDP 15 W  
Cache procesoru 3 MB  
Funkce procesoru Automatické přetaktování, HyperThreading, Model se sníženou spotřebou, Podpora Virtualizace  
Grafická karta  
Typ Dedikovaná  
Paměť grafické karty 2 GB  
Operační paměť  
Typ paměti DDR4  
Frekvence paměti 2 133 MHz (2,13 GHz)  
Výbava  
Webkamera 720 px  
Pevný disk  
Typ úložiště HDD + SSD  
Kapacita disku 1 128 GB  
Rychlost otáček HDD 5 400 ot/min  
HDD Kapacita 1 000 GB (1 000 000 MB)  
SSD Kapacita 128 GB (128 000 MB)  
Barva Stříbrná  
Hmotnost 2 630 g  
Baterie  
Kapacita baterie 48 Wh  
Další charakteristiky  
Technologie displeje LED  
Obrazovka  
Maximální rozlišení 1920 × 1080  
Paměť  
Frekvence paměti 2 133 MHz  
Vzhled  
Barva Stříbrná  
Rozhraní

Grafické výstupy HDMI, VGA  
Bluetooth Bluetooth v4.2  
WiFi WiFi 802.11ac, WiFi 802.11n, WiFi 802.11g, WiFi 802.11b, WiFi 802.11a  
USB 2.0 2 ×  
USB 3.0 1 ×  
Další rozhraní RJ-45 (LAN), Combo Audio Jack, USB3.0 Type-C  
Optická mechanika DVD±RW  
Rozměry  
Šířka 416,8 mm  
Hloubka 280 mm  
Výška 25,8 mm  
Výdrž baterie  
Kapacita baterie 48 Wh  
Počet článků 3×  
Jazyk klávesnice  
Jazyk klávesnice CZ, SK



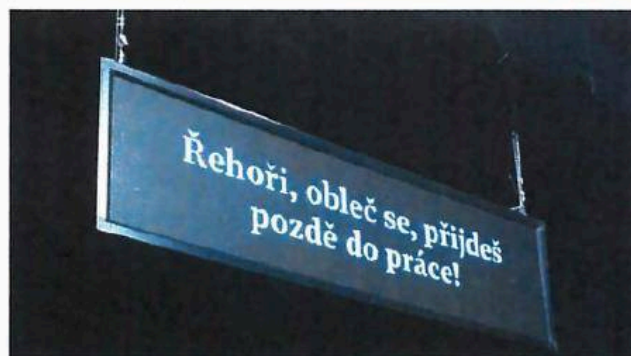
Pro vaše účely nabízíme plně barevný 5mm LED panel z černých LED diod pro co nejkontrastnější podání obrazu. Díky tomu je možné libovolně nastavit barvu a jas titulků tak, aby co nejlépe zapadly do scény.

Zároveň lze plochu využít pro jakékoliv obrazové sdělení, ať už ve statické, či pohyblivé formě (grafika, foto nebo video) během představení, či před ním.

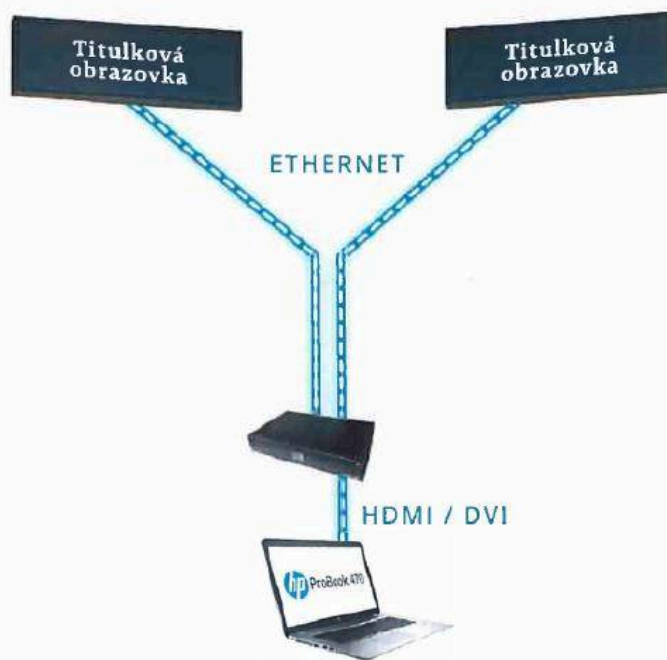
Víme dobře, jak může komplikované zapojování techniky na scéně znepríjemnit každodenní divadelní práci. Proto je použita technologie s maximální propustností a zároveň co největší odolností vůči nestandardním elektrickým vlivům. Pro správné odbavení je vyžadován počítač s připojením HDMI/DVI do extenderu a signál je dále do panelu veden po Ethernetové CAT6 kabeláži tak, aby bylo možné ovládat Titulkovací obrazovku z jakýchkoliv, i těch nejvzdálenějších míst v divadle /~100m/. Další nezanedbatelnou předností je snadná a rychlá opravitelnost takto strukturovaného vedení.

Naše obrazovka je čitelná v každé světelné náladě. Zároveň umí zmizet ve tmě a nerušit, když zrovna není potřeba. To platí i o hluku a díky provozu bez větráků umí být i úplně tichá.

Díky vysoce úsporným diodám dosahuje LED panel této velikosti třetinové spotřeby elektrické energie oproti běžným projektorům. Rovněž pořizovací náklady jsou oproti projekční technice nižší nebo srovnatelné.

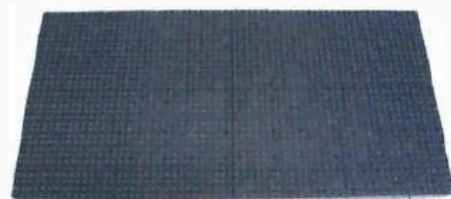


## Schéma zapojení



## Titulková obrazovka - specifikace

Velikost bodu	5mm
Typ LED diod	SMD3528
Barva LED diod	černá
Svítivost	2 000 cd/m <sup>2</sup>
Hustota pozorovací vzdálenost	40 000 pixelů/m <sup>2</sup>
Frekvence	5m – 40 m
Pozorovací úhel	~400Hz
Pracovní teplota	> 140°
Pracovní vlhkost	-20°C – +60°C
Životnost	10% – 90%
	100 000 hodin

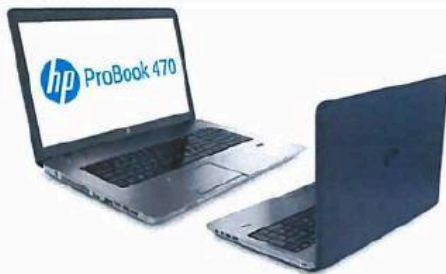


Typ pixelu : 5 mm SMD 1RGB  
 Barvy : Plněbarevný  
 Svítivost : 2000 cd/m<sup>2</sup>  
 Velikost modulu : 320 \* 160 mm  
 Rozlišení : 64 \* 32 pixelů  
 Scan : 1/16





## Notebook – specifikace



### Displej

[Úhlopříčka displeje](#)  
[Maximální rozlišení](#)  
[Poměr stran](#)  
[Typ displeje](#)

### Procesor

[Typ procesoru](#)  
[Modelová označení procesoru](#)  
[Frekvence procesoru](#)  
[Počet jader procesoru](#)  
[Core Boost Frekvence](#)  
[TDP](#)  
[Cache procesoru](#)  
[Funkce procesoru](#)

### Grafická karta

[Typ](#)  
[Paměť grafické karty](#)  
[Čip grafické karty](#)

### Operační systém

[Operační systém](#)

### Operační paměť

[Kapacita paměti](#)  
[Typ paměti](#)  
[Frekvence paměti](#)

### Výbava

[Vyhava](#)

### Webkamera

### Pevný disk

[Typ uložení](#)  
[Kapacita disku](#)  
[Rychlost otáček HDD](#)  
[HDD Kapacita](#)  
[SSD Kapacita](#)

### Berva

[Berva](#)

### Výkon

[Výrobce grafické karty](#)

17,3"

2560 x 1600

16:9

Anti-Glare

Intel Core i7

Intel Core i5 7200U Kabv Lake

2,5 GHz (2 500 MHz)

4

3,1 GHz (3 100 MHz)

15 W

9 MB

Podpora Intel® vPro™, Intel® Thermal Management, Intel® vPro™, Intel® vPro™, Intel® vPro™, Intel® vPro™

Integrovaná

8 GB

NVIDIA GeForce 930MX

Windows 10 Home

8 GB

DDR4

2133 MHz (7-11-14)

WiFi, Bluetooth, Čtečka paměťových karet, Operační systém, Optická mechanika, Čtečka otisků prstů, Touchpad, Numarická klávesnice

720 p

1080 x 1920

1 128 GB

5 400 ot/min

1 000 GB (1 000 000 MB)

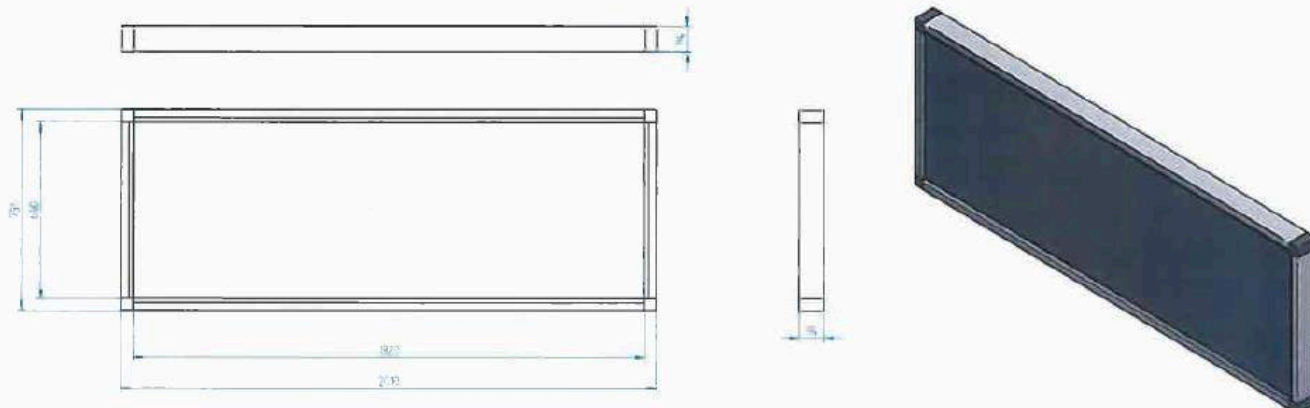
128 GB (128 000 MB)

Stříbrná

NVIDIA

## Ovládací elektronika s ovládáním jasu obrazovek



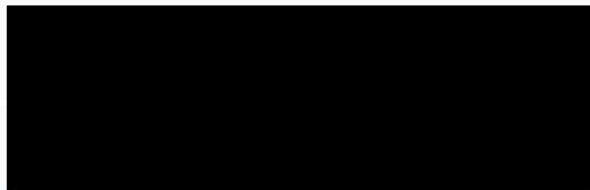


### Cenová nabídka

	počet	cena ks	cena
Obrazovka <b>Titulkovací TT24 - 192 x 64 cm</b>	2	94 700,-	189 400,-
Nosná konstrukce s pojezdem 1200mm	2	17 500,-	35 000,-
PC - notebook HP ProBook 470 G3 (včetně titulkovacího software)	1	24 990,-	24 990,-
ovládací elektronika, kabeláž, instalační materiál	1	7 200,-	7 200,-
náklady na dopravu (odvoz stávajícího stavu, doprava nových obrazovek) / km	1524	7,-	10 668,-
<b>celkem bez DPH</b>			<b>267 258,-</b>
<b>celkem s DPH</b>			<b>323 382,-</b>

Ceny jsou platné ke dni podání.

Za KVK Media s.r.o.



Ruská 48, 101 00 Praha 10  
Česká republika

