

SMLOUVA o DÍLO : E84764X

Označení zakázky :

Dle §2586 zák. 89/2012 Sb. občanského zákoníku v platném znění

I. SMLUVNÍ STRANY

ZHOTOVITEL:

WH Develop s.r.o.

Se sídlem : Hlavní 456
250 89 Lázně Toušeň
IČO / DIČ : 28116992 / CZ699006994
Telefon : +420 800 777 666
Fax : +420 234 001 221
E-mail : info@windowholding.cz

ODBORNÝ KONZULTANT:

Martin Padrtka
Budějovická 989
390 01 Tábor
Mobil : 724 378 801
E-mail : martin.padrtka@vekra.cz

OBJEDNATEL / kontaktní osoba ve věcech smluvních:

Denní a týdenní stacionář Klíček

Se sídlem : Záluží 17
390 02 Tábor
IČO / DIČ : 75011247 /
Jméno : Petr Brázda
Mobil : 775 937 399
E-fakturace :

DODACÍ ADRESA / kontaktní osoba ve věcech realizačních:

Projekt : Klíček Záluží
Adresa : Záluží 17
390 02 Tábor
Jméno : Petr Brázda
Mobil : 775 937 399
E-mail : klicek-usp@email.cz

Výše uvedené smluvní strany prohlašují, že podle stanov, společenské smlouvy nebo vnitřního předpisu jsou oprávněny tuto smlouvu podepsat a k platnosti smlouvy není třeba podpisu jiných osob.

II. PŘEDMĚT SMLOUVY

1. Zhotovitel se zavazuje provést pro objednatele dílo přesně definované ve výpisu zboží (dále jen „dílo“) za podmínek sjednaných v této smlouvě.
2. V případě, že součástí smlouvy jsou služby jako demontáž, likvidace, začištění apod., musí být tyto služby uvedeny ve výpisu zboží této smlouvy.
3. Objednatel se zavazuje dílo převzít a zaplatit za něj dohodnutou cenu.

III. TERMÍN PLNĚNÍ

1. Zboží bude vyrobeno do 8 týdnů po uzavření této smlouvy. Je-li dílem pouze příslušenství ve standardním provedení, trvá výroba max. tři týdny.
2. Montáž díla bude zahájena bez zbytečného odkladu po ukončení výroby. Přesný termín zahájení montáže bude stanoven do 5 pracovních dnů po splnění podmínek pro zahájení výroby.
3. Dílo nebo jeho části budou dokončeny nejpozději do 30 dnů od zahájení montáže díla nebo jeho části. Během této 30denní lhůty je zhotovitel oprávněn provádět dokončovací práce na díle.
4. Zhotovitel je oprávněn dílo z výrobních nebo realizačních důvodů rozdělit na jednotlivé realizační části. Tyto části díla budou na základě dílčích předávacích protokolů na výzvu zhotovitele objednatelem přebírány. Předáním poslední dílčí části díla se dílo považuje za převzaté jako celek.
5. Objednatel bere na vědomí, že nedojde-li z důvodu nikoli výlučně na straně zhotovitele do 5 měsíců od uzavření této smlouvy a uhrazení první zálohy ke skutečnému zahájení montáže díla nebo jeho části (etapy), je zhotovitel oprávněn ode dne následujícího účtovat náklady související s uskladněním zboží připadajícího na celé dílo nebo příslušnou etapu (jejíž montáž nebyla skutečně zahájena), a to ve výši 0,1 % ceny díla bez DPH za každý den skladování, poplatek za přípravu zboží k uskladnění ve výši 1.000 Kč bez DPH a zároveň je oprávněn vyúčtovat cenu díla do výše 75% ceny díla se splatností 10 dnů. Náklady související s

WH Develop s.r.o.

Tel.: +420 800 777 666 | Fax.: +420 234 001 221 | info@windowholding.cz | www.windowholding.cz
Zapsaná v obchodním rejstříku vedeném Městským soudem v Praze, oddíl C, vložka 333504

uskladněním zboží budou objednateli účtovány každý měsíc po dobu jeho uskladnění. Poplatek za přípravu k uskladnění zboží bude vyúčtován spolu se skladovým za první měsíc.

6. V případě, že se vyskytnou okolnosti nezávislé na vůli zhotovitele, v důsledku kterých bude provedení díla ztíženo, prodlužuje se termín provedení díla o období nemožnosti dílo plnit (viz odst. 4 VOP).
7. Lhůty pro výrobu a výdej zboží, dále zahájení a dokončení montáže se pozastavují na dobu od 20.12.2023 do 5.1.2024, a to s ohledem na přestávku ve výrobě a expedici. V tomto období tedy lhůty neběží a veškeré termíny se o tuto dobu prodlužují.

IV. PLATEBNÍ A CENOVÁ UJEDNÁNÍ

1. Zhotovitel je oprávněn fakturovat cenu díla na základě dílčích měsíčních daňových dokladů dle rozsahu skutečně provedených prací. Splatnost faktur je stanovena na 10 dnů.
2. Vyúčtování ceny za dokončené a řádně předané dílo se objednatel zavazuje zaplatit do 10 dnů po předání díla po odečtení dílčích faktur. Zhotovitel vyúčtuje cenu díla řádným daňovým dokladem.
3. Objednatel výslovně souhlasí s tím, že zhotovitel je oprávněn vystavovat a zasílat faktury v elektronické podobě. Objednatel je povinen při jakékoli bezhotovostní platbě uvést jako variabilní symbol číslo faktury.
4. Objednavatel prohlašuje, že zboží, které je zdaněné sníženou sazbou DPH, bude zabudováno do stavby určené pro bytové účely (§ 48 zákona 235/2004 Sb. o dani z přidané hodnoty).
5. Výše DPH se při vyúčtování zakázky (smlouvy) bude řídit sazbou DPH, platnou k datu uskutečnění zdanitelného plnění.

V. ZÁRUČNÍ PODMÍNKY

Zhotovitel poskytuje záruku na dílo v následující délce:

- a) 60 měsíců na dodávku otvorových výplní a dodávku příslušenství, je-li realizováno včetně montáže;
- b) 24 měsíců na dodávku otvorových výplní a příslušenství bez montáže (jako předmět koupě);
- c) 24 měsíců na elektrické a elektronické prvky díla, a to i v případě jejich dodání dle písm. a) tohoto článku;
- d) případné reklamace vyplývající ze smlouvy se uplatňují na tel.: 800 777 666 nebo e-mailem: reklamace@vekra.cz

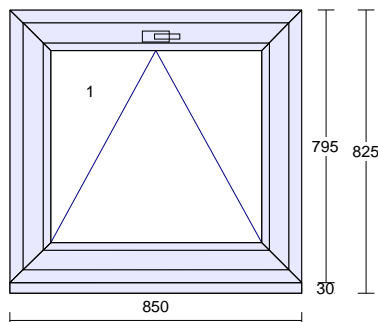
VI. OSTATNÍ UJEDNÁNÍ

1. Smluvní strany se dohodly, že tato smlouva se ve věcech v ní neupravených řídí ve smyslu ust. § 1751 odst. 1 občanského zákoníku Všeobecnými obchodními podmínkami a Reklamačním řádem zhotovitele, jejichž úplné platné znění je zveřejněno na www.vekra.cz a na obchodních zastoupeních zhotovitele.
2. Smlouva se vyhotovuje ve 2 vyhotoveních, s platností originálu, z nichž každá smluvní strana obdrží jedno vyhotovení. Smlouva nabývá platnosti a účinnosti dnem jejího uzavření.
3. Smluvní strany prohlašují, že tato smlouva byla sepsána podle jejich pravé a svobodné vůle, žádná ze smluvních stran ji neuzavírala v tísní, ani za nápadně nevýhodných podmínek. Obě smluvní strany prohlašují, že se seznámily s obsahem této smlouvy ve znění jejích příloh, zejména s Všeobecnými obchodními podmínkami, Reklamačním řádem a s obsahem souhlasí.
4. Specifikace plnění je uvedena přímo v této smlouvě a v jejích přílohách, jsou-li připojeny.
5. Objednatel prohlašuje, že se seznámil s požadavky na stavební připravenost, jejichž splnění je nezbytné pro provedení díla a zavazuje se tyto požadavky splnit, není-li touto smlouvou stanoveno jinak. Požadavky na stavební připravenost jsou přiloženy k této smlouvě jako její nedílná a závazná příloha. Pokud se některý požadavek na stavební připravenost vztahuje k určitému typu výrobku nebo montáže, uplatní se požadavek na ten typ výrobku nebo montáže, který je uveden ve smlouvě v článku s názvem Výpis zboží.
6. Objednatel bere na vědomí, že zhotovitel bude na základě této smlouvy zpracovávat osobní údaje uvedené objednatelem při plnění této smlouvy, za účelem řádného plnění smlouvy, po dobu nezbytně nutnou ke splnění povinností zhotovitele, a to zejména po dobu provádění díla, běhu záruční doby a možnosti poptávky pozáručního servisu. Zhotovitel zpracovává osobní údaje převzaté od objednatele v souladu s Nařízením Evropského parlamentu a Rady (EU) č. 2016/679 o ochraně fyzických osob v souvislosti se zpracováním osobních údajů a o volném pohybu těchto údajů neboli General Data Protection Regulation (dále jen „GDPR“) výlučně za účelem výkonu své podnikatelské činnosti - nabídky, prodeje, dodávky a servisu svých výrobků, při zachování veškerých práv objednatele dle čl. 12 - čl. 23 GDPR, jakožto subjektu údajů, o něž je objednatel oprávněn požádat elektronickou poštou na adresu zhotovitele: gdpr@windowholding.cz
7. Smluvní strany berou na vědomí a souhlasí s tím, že tato smlouva je uzavřena a stává se pro smluvní strany závaznou akceptací jejího obsahu formou emailu odeslaného objednatelem zhotoviteli nebo jejím podpisem oběma smluvními stranami. Pokud tato smlouva nebo některá její příloha hovoří o podpisu, rozumí se tím i akceptace obsahu smlouvy objednatelem formou emailu.

8. Tato zhotovitelem podepsaná smlouva představuje návrh na uzavření smlouvy. Nebude-li tento návrh na uzavření smlouvy akceptovaný objednatelem doručen zhotoviteli do 5 (pěti) dnů po datu uvedeném jako datum vystavení smlouvy, tento návrh na uzavření smlouvy bez dalšího zaniká.
9. Objednatel odmítl aplikaci vnitřního (fólie) a vnějšího (fólie/kompripáska) uzávěru připojovací spáry, což je v rozporu s ČSN 730540-2 (Tepelná ochrana budov - část 2: Požadavky) a ČSN 746077 (Okna a vnější dveře - Požadavky na zabudování). Objednatel byl zároveň upozorněn na skutečnost, že nebude zajištěna požadovaná izolace připojovací spáry a zároveň na možnost nežádoucího zatékání do prostoru připojovací spáry při deštových a sněhových srážkách.

VII.
VÝPIS ZBOŽÍ
(specifikace díla a ceny)

Všechny elementy (okna, dveře) jsou zobrazeny jen schematicky, uvedené rozměry jsou výrobní (vnější) rozměry oken.
 Prvky jsou zobrazeny z pohledu z interiéru, pro orientaci otevírání.

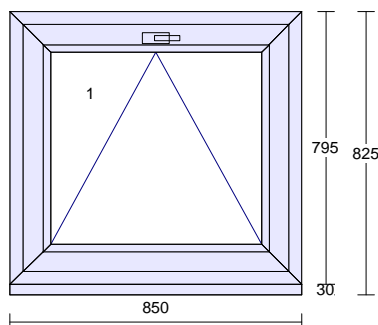
Pozice: 1**Množství: 1 ks**

Profil: PRIMA
 Šířka: 850 mm
 Výška: 795 mm
 Barva venku: **Mooreiche 25^**
 Barva uvnitř: **bílá**
 Rám: rám standard
 Křídlo: křídlo standard, sklopné
 podkl.prof.30 mm
 Rozšíření: 4 Float /16/ 4 Planibel Top N+, Arg., Ug
 Výplň: 1.10, Rw(skla) 30 dB
 Výplň tl.: 24.0 mm
 Kování: **Pole + název otvírky:**
 1 sklopné klika nahoře
 Kotvení: na vruty - H+D+L+P
 Odvodnění: dopředu
 Hmotnost kg: 24
Poznámka k pozici: :
 * sklad *

Cena za kus:
9863,00 Kč

Cena celkem:
9863,00 Kč

Klička TYP 01, bílá 9016, logo Vekra

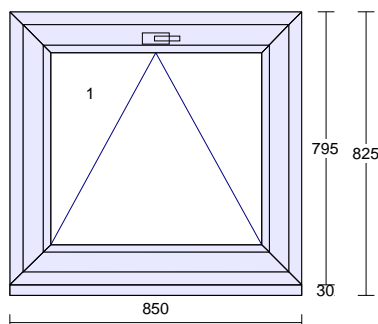
Pozice: 2**Množství: 1 ks**

Profil: PRIMA
 Šířka: 850 mm
 Výška: 795 mm
 Barva venku: **Mooreiche 25^**
 Barva uvnitř: **bílá**
 Rám: rám standard
 Křídlo: křídlo standard, sklopné
 podkl.prof.30 mm
 Rozšíření: 4 Float /16/ 4 Planibel Top N+, Arg., Ug
 Výplň: 1.10, Rw(skla) 30 dB
 Výplň tl.: 24.0 mm
 Kování: **Pole + název otvírky:**
 1 sklopné klika nahoře
 Kotvení: na vruty - H+D+L+P
 Odvodnění: dopředu
 Hmotnost kg: 24
Poznámka k pozici: :
 * sklad *

Cena za kus:
9863,00 Kč

Cena celkem:
9863,00 Kč

Klička TYP 01, bílá 9016, logo Vekra

Pozice: 3**Množství: 1 ks**

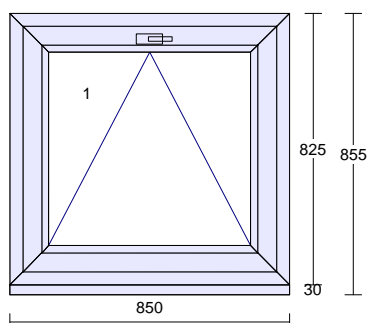
Profil: PRIMA
 Šířka: 850 mm
 Výška: 795 mm
 Barva venku: **Mooreiche 25^**
 Barva uvnitř: **bílá**
 Rám: rám standard
 Křídlo: křídlo standard, sklopné
 Rozšíření: podkl.prof.30 mm
 Výplň: 4 Float /16/ 4 Planibel Top N+, Arg., Ug
 1.10, Rw(skla) 30 dB
 Výplň tl.: 24.0 mm
 Kování: **Pole + název otvírky:**
 1 sklopné klika nahoře
 na vruty - H+D+L+P
 Odvodnění: dopředu
 Hmotnost kg: 24

Poznámka k pozici: :
 * sklad *

Cena za kus:
9863,00 Kč

Cena celkem:
9863,00 Kč

Klička TYP 01, bílá 9016, logo Vekra

Pozice: 4**Množství: 1 ks**

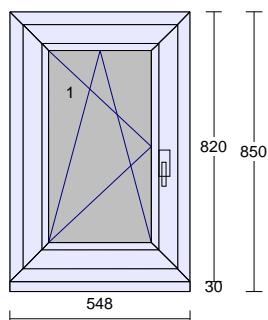
Profil: PRIMA
 Šířka: 850 mm
 Výška: 825 mm
 Barva venku: **Mooreiche 25^**
 Barva uvnitř: **bílá**
 Rám: rám standard
 Křídlo: křídlo standard, sklopné
 Rozšíření: podkl.prof.30 mm
 Výplň: 4 Float /16/ 4 Planibel Top N+, Arg., Ug
 1.10, Rw(skla) 30 dB
 Výplň tl.: 24.0 mm
 Kování: **Pole + název otvírky:**
 1 sklopné klika nahoře
 na vruty - H+D+L+P
 Odvodnění: dopředu
 Hmotnost kg: 25

Poznámka k pozici: :
 * lednice *

Cena za kus:
10396,00 Kč

Cena celkem:
10396,00 Kč

Klička TYP 01, bílá 9016, logo Vekra

Pozice: 5**Množství: 1 ks**

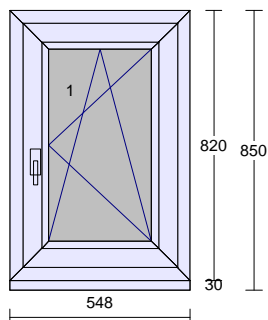
Profil: PRIMA
 Šířka: 548 mm
 Výška: 820 mm
 Barva venku: **Mooreiche 25^**
 Barva uvnitř: **bílá**
 Rám: rám standard
 Křídlo: křídlo standard
 Rozšíření: podkl.prof.30 mm
 Výplň: 4 Matelux /16/ 4 Planibel Top N+, Arg., Ug 1.10
 Výplň tl.: 24.0 mm
 Kování: **Pole + název otvírky:**
 1 otevíravé sklopné levé
 na vruty - H+D+L+P
 Odvodnění: dopředu
 Hmotnost kg: 16

Poznámka k pozici: :
 * spíž *

Cena za kus:
10175,00 Kč

Cena celkem:
10175,00 Kč

Klička TYP 01, bílá 9016, logo Vekra

Pozice: 6**Množství: 1 ks**

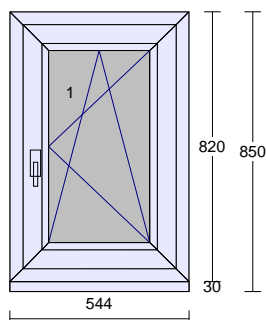
Profil: PRIMA
 Šířka: 548 mm
 Výška: 820 mm
 Barva venku: **Mooreiche 25^**
 Barva uvnitř: **bílá**
 Rám: rám standard
 Křídlo: křídlo standard
 Rozšíření: podkl.prof.30 mm
 Výplň: 4 Matelux /16/ 4 Planibel Top N+, Arg., Ug 1.10
 Výplň tl.: 24.0 mm
 Kování: **Pole + název otvírky:**
 1 otevíravé sklopné pravé
 na vruty - H+D+L+P
 Odvodnění: dopředu
 Hmotnost kg: 16

Poznámka k pozici: :
 * spíž *

Cena za kus:
10175,00 Kč

Cena celkem:
10175,00 Kč

Klička TYP 01, bílá 9016, logo Vekra

Pozice: 7**Množství: 1 ks**

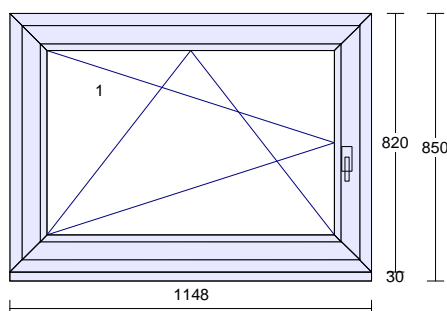
Profil: PRIMA
 Šířka: 544 mm
 Výška: 820 mm
 Barva venku: **Mooreiche 25^**
 Barva uvnitř: **bílá**
 Rám: rám standard
 Křídlo: křídlo standard
 Rozšíření: podkl.prof.30 mm
 Výplň: 4 Matelux /16/ 4 Planibel Top N+, Arg., Ug 1.10
 Výplň tl.: 24.0 mm
 Kování: **Pole + název otvírky:**
 1 otevíravé sklopné pravé
 na vruty - H+D+L+P
 Odvodnění: dopředu
 Hmotnost kg: 16

Poznámka k pozici: :
 * sklad *

Cena za kus:
10164,00 Kč

Cena celkem:
10164,00 Kč

Klička TYP 01, bílá 9016, logo Vekra

Pozice: 8**Množství: 1 ks**

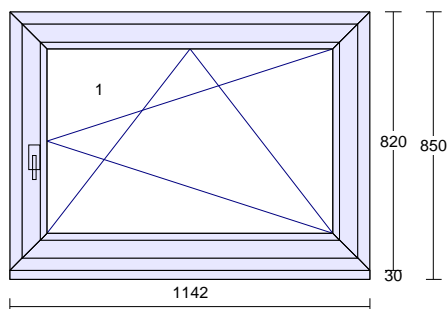
Profil: PRIMA
 Šířka: 1148 mm
 Výška: 820 mm
 Barva venku: **Mooreiche 25^**
 Barva uvnitř: **bílá**
 Rám: rám standard
 Křídlo: křídlo standard
 Rozšíření: podkl.prof.30 mm
 Výplň: 4 Float /16/ 4 Planibel Top N+, Arg., Ug 1.10, Rw(skla) 30 dB
 Výplň tl.: 24.0 mm
 Kování: **Pole + název otvírky:**
 1 otevíravé sklopné levé
 na vruty - H+D+L+P
 Odvodnění: dopředu
 Hmotnost kg: 32

Poznámka k pozici: :
 * kuchyně *

Cena za kus:
12633,00 Kč

Cena celkem:
12633,00 Kč

Klička TYP 01, bílá 9016, logo Vekra

Pozice: 9**Množství: 1 ks**

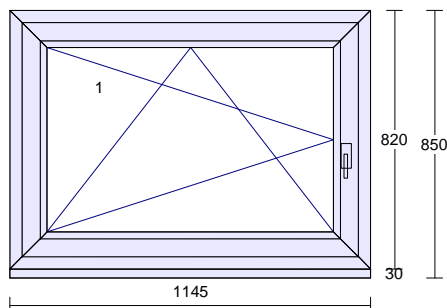
Profil: PRIMA
 Šířka: 1142 mm
 Výška: 820 mm
 Barva venku: **Mooreiche 25^**
 Barva uvnitř: **bílá**
 Rám: rám standard
 Křídlo: křídlo standard
 Rozšíření: podkl.prof.30 mm
 Výplň: 4 Float /16/ 4 Planibel Top N+, Arg., Ug
 1.10, Rw(skla) 30 dB
 Výplň tl.: 24.0 mm
 Kování: **Pole + název otvírky:**
 1 otevíravé sklopné pravé
 na vruty - H+D+L+P
 Odvodnění: dopředu
 Hmotnost kg: 32

Poznámka k pozici: :
 * kuchyně *

Cena za kus:
12616,00 Kč

Cena celkem:
12616,00 Kč

Klička TYP 01, bílá 9016, logo Vekra

Pozice: 10**Množství: 1 ks**

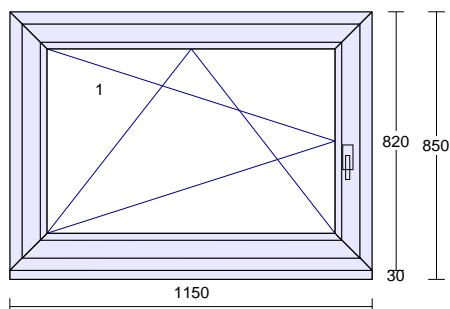
Profil: PRIMA
 Šířka: 1145 mm
 Výška: 820 mm
 Barva venku: **Mooreiche 25^**
 Barva uvnitř: **bílá**
 Rám: rám standard
 Křídlo: křídlo standard
 Rozšíření: podkl.prof.30 mm
 Výplň: 4 Float /16/ 4 Planibel Top N+, Arg., Ug
 1.10, Rw(skla) 30 dB
 Výplň tl.: 24.0 mm
 Kování: **Pole + název otvírky:**
 1 otevíravé sklopné levé
 na vruty - H+D+L+P
 Odvodnění: dopředu
 Hmotnost kg: 32

Poznámka k pozici: :
 * kuchyně *

Cena za kus:
12625,00 Kč

Cena celkem:
12625,00 Kč

Klička TYP 01, bílá 9016, logo Vekra

Pozice: 11**Množství: 1 ks**

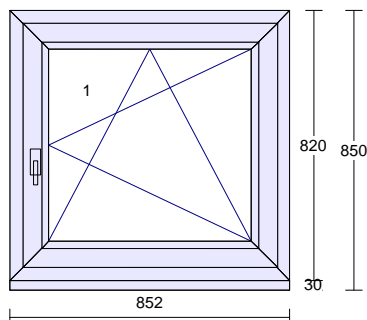
Profil: PRIMA
 Šířka: 1150 mm
 Výška: 820 mm
 Barva venku: **Mooreiche 25^**
 Barva uvnitř: **bílá**
 Rám: rám standard
 Křídlo: křídlo standard
 Rozšíření: podkl.prof.30 mm
 Výplň: 4 Float /16/ 4 Planibel Top N+, Arg., Ug
 1.10, Rw(skla) 30 dB
 Výplň tl.: 24.0 mm
 Kování: **Pole + název otvírky:**
 1 otevíravé sklopné levé
 na vruty - H+D+L+P
 Odvodnění: dopředu
 Hmotnost kg: 32

Poznámka k pozici: :
 * nádobí *

Cena za kus:
12638,00 Kč

Cena celkem:
12638,00 Kč

Klička TYP 01, bílá 9016, logo Vekra

Pozice: 12**Množství: 1 ks**

Profil: PRIMA
 Šířka: 852 mm
 Výška: 820 mm
 Barva venku: **Mooreiche 25^**
 Barva uvnitř: **bílá**
 Rám: rám standard
 Křídlo: křídlo standard
 Rozšíření: podkl.prof.30 mm
 Výplň: 4 Float /16/ 4 Planibel Top N+, Arg., Ug
 1.10, Rw(skla) 30 dB
 Výplň tl.: 24.0 mm
 Kování: **Pole + název otvírky:**
 1 otevíravé sklopné pravé
 na vruty - H+D+L+P
 Odvodnění: dopředu
 Hmotnost kg: 25

Poznámka k pozici: :
 * šatna *

Cena za kus:
10892,00 Kč

Cena celkem:
10892,00 Kč

Klička TYP 01, bílá 9016, logo Vekra

Pozice: 13**Množství: 4,750 m**Začišťovací lišta s praporkem 50/2,5 bílá
Vztahuje se k pozici č.: 1, 2, 3, 4 a 12

Vysvětlivka ke množství a ceně:

Položka obsahuje celkem 5 ks * 0,950 m (cena za 1 kus = 96,00 Kč)
96,00 Kč * 5 = 480,00 Kč**Jednotková cena:**
95,95 Kč**Cena celkem:**
479,75 Kč**UPOZORNĚNÍ** - Samolepící začišťovací lišty jsou vhodné jen pro interiérové použití.

Pozice: 14**Množství: 1,950 m**Začišťovací lišta s praporkem 50/2,5 bílá
Vztahuje se k pozici č.: 5, 6 a 7

Vysvětlivka ke množství a ceně:

Položka obsahuje celkem 3 ks * 0,650 m (cena za 1 kus = 66,00 Kč)
66,00 Kč * 3 = 198,00 Kč**Jednotková cena:**
65,65 Kč**Cena celkem:**
196,95 Kč**UPOZORNĚNÍ** - Samolepící začišťovací lišty jsou vhodné jen pro interiérové použití.

Pozice: 15**Množství: 5,000 m**Začišťovací lišta s praporkem 50/2,5 bílá
Vztahuje se k pozici č.: 8, 9, 10 a 11

Vysvětlivka ke množství a ceně:

Položka obsahuje celkem 4 ks * 1,250 m (cena za 1 kus = 126,00 Kč)
126,00 Kč * 4 = 504,00 Kč**Jednotková cena:**
126,25 Kč**Cena celkem:**
505,00 Kč**UPOZORNĚNÍ** - Samolepící začišťovací lišty jsou vhodné jen pro interiérové použití.

CENA KE SLEVĚ**133085,00 Kč**

Pozice: 16 **Množství: 12 ks** Pomocná pol.pro výpočet obv.metrů

Cena celkem:
0,00 Kč

- celkový obvod k montáži

Pozice: 17 **Množství: 1 ks** Montáž VEKRA

Cena celkem:
0,00 Kč

Pozice: 18 **Množství: 41,214 m** Cena za montáž, demontáž, zednické zapravení (zděný dům) z
interierové strany; obvod 25 - 50 bm
Vztahuje se k pozici č.: 1, 2, 3, 4, 5, 6, 7, 8, 9, 10, 11, 12

Jednotková cena: Cena celkem:
569,00 Kč **23450,77 Kč**

Pozice: 19 **Množství: 30,737 m** APU lišta pro zednické začišštění (boky + nadpraží)
Vztahuje se k pozici č.: 1, 2, 3, 4, 5, 6, 7, 8, 9, 10, 11, 12

Cena celkem:
705,60 Kč

Pozice: 20 **Množství: 41,214 m** Likvidace oken REKORD - ostatní regiony mimo Prahu a Stř.
Čechy, 25-50 bm
Vztahuje se k pozici č.: 1, 2, 3, 4, 5, 6, 7, 8, 9, 10, 11, 12

Jednotková cena: Cena celkem:
114,00 Kč **4698,40 Kč**

Pozice: 21 **Množství: 1 ks** Poloha okna ve stavebním otvoru

Cena celkem:
0,00 Kč

- na místo pův.oken

Pozice: 22 **Množství: 11,700 m** Lištování plochou lištou

Jednotková cena: Cena celkem:
104,00 Kč **1216,80 Kč**

Pozice: 23 **Množství: 10,477 m** Provizorní přechodový plech pozink 20x45mm
Vztahuje se k pozici č.: 1, 2, 3, 4, 5, 6, 7, 8, 9, 10, 11, 12

Cena celkem:
1026,74 Kč

Provizorní přechodový plech pozink 20x45mm 230,00 Kč 230,00 Kč
cena montáže pozinkovaného plechu 796,00 Kč 796,00 Kč

Pozice: 24 **Množství: 1 ks** Dodávka parapetů (zaměřené)

Cena celkem:
2728,00 Kč

- dodávka parapetů počet 5ks 928,00 Kč 928,00 Kč
- montáž parapetů počet 5ks 1800,00 Kč 1800,00 Kč

Pozice: 25**Množství: 1 ks**

Dodávka žaluzií

Cena celkem:
1348,00 Kč

- dodávka žaluzií počet 2ks

988,00 Kč

988,00 Kč

- montáž žaluzií počet 2ks

360,00 Kč

360,00 Kč

Pozice: 26**Množství: 1 ks**

Expediční náklady - zakázka do 150 tis.

Cena celkem:
1000,00 Kč

Pozice: 27**Množství: 1 ks**

Doprava (zakázka s montáží)

Cena celkem:
0,00 Kč

**VIII.
CENA DÍLA**

Suma položek		169259,00 Kč
Zákaznická sleva	-64,00 %	-85174,00 Kč
Částka bez DPH		84085,00 Kč
DPH 15% - snížená	15,00 %	12612,75 Kč
Částka celkem		96697,75 Kč
		=====

Záloha ve výši : Záloha na zahájení výroby není stanovena

V.....

V.....

Dne.....

Dne

za Prodávajícího/Zhotovitele:

za Kupujícího/Objednatele:

.....

.....

Poznámka:

Při platbě záloh a faktur uvádějte, prosím, číslo naší zálohy nebo faktury jako variabilní symbol. Výtisk smlouvy potvrzený Vaším podpisem vraťte prosím na adresu obchodního zastoupení uvedenou v záhlaví této smlouvy.