



## KUPNÍ SMLOUVA

ev.číslo kupujícího: .....  
ev.číslo prodávajícího:.....

níže uvedené smluvní strany uzavírají tuto kupní smlouvu (dále jen „smlouva“) dle § 2079 a násl. zákona č. 89/2012 Sb., občanského zákoníku, ve znění pozdějších předpisů a v souladu se zákonem č. 134/2016 Sb., o zadávání veřejných zakázek, v platném znění (dále jen „zákon“ nebo „ZZVZ“)

### I. Účastníci smlouvy

1.1. Kupující: **Zdravotnická záchranná služba Libereckého kraje, p.o.**  
sídlo: Klášterní 954/5, 460 01 Liberec 1 – Staré Město  
zastoupený: MUDr. Luděk Kramářem, MBA, ředitelem  
IČ: 467 44 991  
Bankovní spojení: 78-6184890227/0100

ve věcech smluvních oprávněn k jednání: MUDr. Luděk Kramář, MBA, ředitel  
zástupce ve věcech technických: xxxx.

(dále jen „kupující“)

1.2. Proávající: **MEDIPRAX CB s.r.o.**  
PSC, sídlo: Husova tř. 1858/43, 370 05 České Budějovice  
zapsaný v Obchodním rejstříku vedeném Krajským soudem v Č. Budějovicích, oddíl C vložka 5633  
zastoupený: Ing. Janem Machem, jednatelem  
IČ: 63886731  
DIČ: CZ63886731  
Bankovní spojení: ČSOB České Budějovice, č. ú. 712046453/0300

ve věcech smluvních oprávněn k jednání: Ing. Jan Mach, tel: xxxx  
ve věcech technických oprávněn k jednání: Ing. Jan Mach, tel: xxxx

(dále jen „prodávající“)

(kupující a prodávající, dále společně také jen jako „účastníci smlouvy“ nebo také jen „smluvní strany“)

### II. Úvodní ustanovení

2.1. Smluvní strany prohlašují, že identifikační údaje specifikující smluvní strany jsou v souladu s právní skutečností v době uzavření smlouvy. Smluvní strany se zavazují, že změny dotčených údajů písemně oznámí druhé smluvní straně bez zbytečného odkladu. Při změně identifikačních údajů smluvních stran včetně změny účtu není nutné uzavírat ke smlouvě dodatek, jediné že o to požádá jedna ze smluvních stran.

- 2.2. Tato smlouva je uzavřena na základě výsledku výběrového řízení k veřejné zakázce malého rozsahu s názvem „Pořízení transportních plicních ventilátorů 2023“ (dále jen „veřejná zakázka“), ve které byla nabídka prodávajícího vybrána jako ekonomicky nejvýhodnější.
- 2.3. Prodávající prohlašuje:
- 2.3.1. že se detailně seznámil se všemi podklady k veřejné zakázce, s rozsahem a povahou předmětu plnění této smlouvy,
- 2.3.2. že mu jsou známy veškeré technické, kvalitativní a jiné podmínky nezbytné pro realizaci předmětu plnění této smlouvy, jak je uvedeno ve Výzvě k podání nabídek (dále jen „výzva“) veřejné zakázky malého rozsahu „Pořízení transportních plicních ventilátorů 2023“ VZMR/10/2023,
- 2.3.3. že disponuje takovými kapacitami a odbornými znalostmi, aby předmět plnění této smlouvy provedl za dohodnutou cenu a v dohodnutém termínu.

### **III. Předmět smlouvy**

- 3.1. Předmětem této smlouvy je závazek Prodávajícího za níže, v článku VIII této smlouvy, uvedenou kupní cenu dodat Kupujícímu 4 ks transportních plicních ventilátorů specifikovaný v **Příloze č. 1** (dále jen zboží), která je nedílnou součástí této smlouvy, převést na Kupujícího vlastnické právo k předmětnému zboží, a závazek Kupujícího uhradit Prodávajícímu Kupní cenu ve výši a způsobem uvedeným níže v článku VIII. této smlouvy.
- 3.2. Předmětem smlouvy je rovněž zajištění dopravy zboží specifikovaného v **Příloze č. 1** této smlouvy do místa určení, jeho konfigurace, uvedení do provozu s předvedením funkčnosti a instruktáží obsluhy osobou k tomu oprávněnou.
- 3.3. Zboží musí být nové, funkční, nerenovované, kompletní, nesmí se jednat o zboží bazarové či předváděcí.
- 3.4. Prodávající se zavazuje splnit předmět smlouvy přesně v souladu s Výzvou k podání nabídek „Pořízení transportních plicních ventilátorů 2023“ VZMR/10/2023 a prodávající prohlašuje, že je s obsahem Výzvy podrobně seznámen.
- 3.5. Součástí plnění dle této smlouvy je také závazek prodávajícího provést instruktáž personálu zadavatele v počtu 25 osob, kteří následně budou kompetentní provádět uživatelské zaškolení dalších zaměstnanců pro správné užívání dodaného zboží, osobou k tomu oprávněnou, včetně vydání certifikátů o takovém školení jednotlivým zaměstnancům a vyhotovení protokolu o provedení instruktáže. Prodávající se zavazuje takto proškolit menší či větší počet osob podle aktuálního počtu zaměstnanců kupujícího. Kupující má právo požadovat instruktáž alespoň ve dvou různých termínech podle svých aktuálních provozních potřeb. V případě požadavku ze strany kupujícího je součástí předmětu plnění i uživatelská instruktáž zaměstnanců kupujícího v používání nabízeného ventilátoru v min. 5 termínech podle svých aktuálních provozních potřeb.
- 3.6. Součástí plnění dle této smlouvy je dále závazek prodávajícího provádění servisu a bezpečnostně technických kontrol po dobu záruční lhůty v intervalech určených výrobcem zboží zdarma.

### **IV. Doba a místo plnění**

- 4.1. Prodávající se zavazuje dodat zboží dle čl. III nejdéle do 30.11.2023.
- 4.2. Místem plnění je sídlo kupujícího na adrese: Klášterní 954/5, 460 01 Liberec 1 – Staré Město, kam bude všechno zboží dodáno.

## **V. Předání a převzetí zboží**

- 5.1. Prodávající se zavazuje:
  - 5.1.1. Zboží specifikované v příloze č. 1 dodat v dohodnutém čase, na dohodnutém místě a v dohodnutém množství, jakosti a provedení,
  - 5.1.2. Při předání zboží předat odpovědné osobě certifikát CE, popř. prohlášení o shodě podle zákona č. 22/1997 Sb. a o technických požadavcích na výrobky, v platném znění.
- 5.2. Prodávající se zavazuje dodat zboží kupujícímu v prvotřídní kvalitě, tj. bez jakýchkoli vad a nedodělků bránících řádnému užívání, ve stavu odpovídajícím této smlouvě, výzvě k podání nabídek a nabídce prodávajícího podané v rámci výběrového řízení.
- 5.3. Prodávající prohlašuje, že veškeré zboží splňuje zákonné požadavky, zejména požadavky zákona č. 22/1997 Sb., o technických požadavcích na výrobky a o změně a doplnění některých zákonů, ve znění pozdějších předpisů.
- 5.4. O předání zboží bude sepsán jeden předávací protokol, který musí obsahovat zejména:
  - označení osoby prodávajícího včetně uvedení sídla a IČ,
  - označení osoby kupujícího včetně uvedení sídla a IČ,
  - označení této smlouvy včetně uvedení jejího evidenčního čísla,
  - rozsah a předmět plnění,
  - čas a místo předání zboží,
  - jména a vlastnoruční podpis osob odpovědných za plnění této smlouvy,
  - oznámení kupujícího dle odst. 5.7., pokud kupující provede kontrolu zboží přímo při jeho předání.
- 5.5. Je-li prodávajícím předložen při předání zboží dodací list nebo obdobný doklad, nahrazuje výše uvedený předávací protokol, nedohodnou-li se smluvní strany jinak.
- 5.6. Prodávající se zavazuje umožnit kupujícímu prohlídku zboží a umožnit kupujícímu vyzkoušení zboží.
- 5.7. Kupující se zavazuje provést prohlídku předaného zboží nejpozději do 10 pracovních dnů ode dne jejich předání a v této lhůtě oznámit prodávajícímu výhrady k dodanému zboží. Pokud kupující oznámí prodávajícímu, že nemá výhrady, nebo žádné výhrady neoznámí, má se za to, že kupující dodané zboží akceptuje bez výhrad a že zboží převzal. Pokud kupující zjistí, že některé ze zboží trpí vadami, pro které dle jeho názoru lze zboží užívat k účelu vyplývajícímu z této smlouvy, popř. k účelu, který je pro užívání zboží obvyklý, oznámí prodávajícímu, že dodané zboží akceptuje s výhradami. V takovém případě se má za to, že kupující zboží převzal. Nelze-li dle názoru kupujícího některé ze zboží pro jeho vady užívat k účelu vyplývajícímu z této smlouvy, popř. k účelu, který je pro užívání zboží obvyklý, oznámí prodávajícímu, že dodané zboží odmítá. V takovém případě se má za to, že kupující zboží nepřevzal. Nepřevzaté zboží vrátí kupující zpět prodávajícímu, umožňují-li to povaha věci a nedohodnou-li se smluvní strany jinak.
- 5.8. Prodávající se zavazuje bezplatně odstranit oznámené závady nejpozději následující pracovní den po nahlášení závady v místě, kam bylo zboží dodáno (viz odst. 9.1. této smlouvy).
- 5.9. Pro opětovné předání zboží se výše uvedený postup uplatní obdobně.

## **VI. Přechod nebezpečí škody na zboží a nabytí vlastnického práva**

- 6.1. Nebezpečí škody přechází na kupujícího převzetím zboží.
- 6.2. Převzetím zboží nabývá kupující ke zboží vlastnické právo.

## **VII. Práva a povinnosti smluvních stran**

- 7.1. Prodávající se zavazuje provést předmět plnění dle této smlouvy v souladu s podklady k veřejné zakázce. Prodávající je povinen zajistit, že zboží bude odpovídat obecně platným právním předpisům ČR, ve smlouvě uvedeným dokumentům a příslušným technickým normám, jejichž závaznost si smluvní strany tímto sjednávají.
- 7.2. Prodávající je povinen po celou dobu provádění plnění podle této smlouvy disponovat potřebnou kvalifikací. Prodávající je na žádost kupujícího povinen existenci skutečností prokazujících potřebnou kvalifikaci kupujícímu kdykoli na žádost kupujícího a způsobem dle požadavku kupujícího.
- 7.3. Prodávající se zavazuje neprodleně informovat kupujícího o všech skutečnostech, které by mu mohly způsobit finanční, nebo jinou újmu, o překážkách, které by mohly ohrozit termíny stanovené touto smlouvou a o eventuálních vadách dodaného zboží.
- 7.4. Prodávající prohlašuje, že zboží není zatíženo právy třetích osob ani žádnými jinými právními vadami.
- 7.5. Prodávající se zavazuje zachovávat mlčenlivost ohledně všech skutečností, se kterými se seznámí při plnění této smlouvy. Tato povinnost zavazuje i zmocněnce, zaměstnance nebo jiné pomocníky prodávajícího, kteří se podílejí na plnění této smlouvy.
- 7.6. Prodávající nesmí postoupit pohledávku nebo její část vyplývající z této smlouvy vůči kupujícímu třetí osobě bez předchozího písemného souhlasu kupujícího.

## **VIII. Kupní cena a platební podmínky**

- 8.1. Kupní cena je smluvními stranami sjednána ve výši:

Celková cena bez DPH	932 000,- Kč
DPH (...%)	195 720,- Kč
Celková cena vč. DPH	1 127 720,- Kč

- 8.2. Cena dle odst. 8.1. uvedená bez DPH byla stanovena na základě jednotkové ceny požadovaného zboží ve sjednaném množství a kvalitě, které je uvedeno v cenové nabídce v příloze č. 2 této smlouvy. Jednotková cena je stanovena jako konečná a nepřekročitelná a zahrnuje veškeré náklady nezbytné k řádnému splnění závazků prodávajícího, včetně inflace.
- 8.3. Cena zahrnuje veškeré náklady na dodávku zboží včetně obvyklých obalů, dopravy do místa plnění dle odst. 4.3. této smlouvy a pojištění při přepravě, úklidu a likvidace obalů a odpadů, včetně případných nezbytných revizí, atestů, licencí apod. Cena zahrnuje veškeré další náklady prodávajícího nutné pro realizaci předmětu plnění, včetně pojištění, daní, cel a poplatků, úroků z půjček a všech rizik a vlivů (především

kursových a inflačních), včetně nákladů na poskytování bezplatného záručního servisu ve sjednaném rozsahu po sjednanou dobu.

- 8.4. DPH bude účtována ve výši odpovídající sazbě platné v době uskutečnění zdanitelného plnění.
- 8.5. Celková cena předmětu plnění dle této smlouvy může být změněna, za podmínky, že by ve výjimečném případě došlo ke změně množství dodávaného zboží. V takovém případě bude celková konečná cena zboží odpovídat skutečnému množství dodaného zboží a jednotkové ceně zboží uvedené příloze č. 2 této smlouvy.
- 8.6. Platba za předmět plnění dle této smlouvy bude provedena v české měně na základě příslušného daňového dokladu (faktury) vystaveného prodávajícím **jednorázově**, po dodání zboží do sídla kupujícího dle odst. 4.3. této smlouvy.
- 8.7. Prodávající je oprávněn fakturovat cenu po předání zboží za předpokladu, že podle čl. V této smlouvy je dodání zboží akceptováno bez výhrad a prodávající řádně splnil další závazky vyplývající z této smlouvy.
- 8.8. Faktura (daňový doklad) je splatná ve lhůtě 30 dnů od jejího doručení kupujícímu. Smluvní strany se dohodly, že uvedená 30ti denní lhůta počíná běžet dnem doručení řádného daňového dokladu na e- mailovou adresu Kupujícího: xxxx
- 8.9. Smluvní strany se dohodly, že kupující nebude poskytovat za předmět plnění dle této smlouvy žádné zálohové úhrady.
- 8.10. Faktura - daňový doklad musí obsahovat náležitosti daňového dokladu dle zákona č. 235/2004 Sb., o dani z přidané hodnoty, ve znění pozdějších předpisů. Na daňovém dokladu bude uveden název zakázky, tj: „Pořízení transportních plicních ventilátorů 2023“ VZMR/10/2023, název projektu „Pořízení plicních ventilátorů a přístrojů pro nepřímou srdeční masáž“ a informace, že projekt je financován z prostředků Fondu zábrany škod České kanceláře pojistitelů.
- 8.11. Kromě náležitostí uvedených v předchozím odstavci musí faktura (daňový doklad) obsahovat náležitosti dle příslušných právních předpisů.
- 8.12. Jestliže faktura (daňový doklad) nebude obsahovat dohodnuté náležitosti, nebo náležitosti dle příslušných právních předpisů, nebo bude mít jiné vady, je kupující oprávněn ji vrátit prodávající s uvedením vad. V takovém případě se přerušuje lhůta splatnosti a počne běžet znovu ve stejné délce doručením opravené faktury (daňového dokladu).
- 8.13. Dohodnutou kupní cenu uhradí kupující na základě faktury (daňového dokladu), která obsahuje všechny náležitosti stanovené touto smlouvou a příslušnými právními předpisy, bezhotovostním převodem na účet prodávajícího uvedený v čl. I této smlouvy.

## **IX. Odpovědnost prodávajícího za vady a servisní podmínky**

- 9.1. Prodávající odpovídá za všechny vady, které zboží při převzetí vykazuje. Prodávající poskytuje kupujícímu v souladu s § 2113 a násl. zákona č. 89/2012 Sb., občanský zákoník (dále jen „**občanský zákoník**“ zámku za jakost plnění prodávajícího po dobu 24 měsíců s výjimkou běžně opotřebitelných dílů – dále jen

„záruční doba“). Záruční doba počíná běžet od protokolárního předání a převzetí zboží v souladu s čl. V. této smlouvy.

- 9.2. Vyskytnou-li se při převzetí nebo během záruční doby vady zboží, má kupující podle své volby jeden z následujících nároků, a to bez ohledu na to, zda vadné plnění představuje podstatné či nepodstatné porušení smlouvy ve smyslu § 2106 a § 2107 občanského zákoníku:
  - 9.2.1. nárok na bezplatné odstranění vady dodáním nové věci bez vady nebo dodáním chybějící věci prodávajícím;
  - 9.2.2. nárok na odstranění vady opravou věci;
  - 9.2.3. nárok na slevu z kupní ceny;
  - 9.2.4. právo odstoupit od smlouvy.
- 9.3. O tom, který nárok bude uplatněn, rozhoduje kupující. Kupující sdělí prodávajícímu, jaké právo si zvolil při oznámení vady, nebo bez zbytečného odkladu po oznámení vady, nejpozději však ve lhůtě 14 dnů od oznámení vady prodávajícímu. Kupující je povinen uplatňovat tento nárok písemně.
- 9.4. Proávající se zavazuje odstranit vady zboží nejpozději do 14 dnů od oznámení vady dle toho článku smlouvy.
- 9.5. Záruční doba neběží po dobu, po kterou kupující nemůže užívat zboží pro vady, za které odpovídá prodávající, jakož i po dobu, po kterou prodávající odstraňuje vady zboží
- 9.6. Bude-li odstraňování vad zboží bezúspěšné nebo nebudou-li vady bez závažného důvodu odstraněny ve lhůtě 14 dnů, je kupující dále oprávněn pověřit odstraněním vad zboží třetí osobu. Takto vzniklé náklady je prodávající povinen kupujícímu nahradit.
- 9.7. Zákonné nároky kupujícího, zejména nárok na náhradu škody, zůstávají nedotčeny.
- 9.8. Veškerá písemná, telefonická či osobní komunikace bude v rámci záručního, mimozáručního i pozáručního servisu vedena v českém jazyce.
- 9.9. Za písemné oznámení vady a volby nároku z vady zboží se považuje i zpráva zasláná e-mailem na adresu: xxxx

## **X. Dohoda o smluvní pokutě, úrok z prodlení, náhrada škody a započtení**

- 10.1. V případě, že prodávající nepředá zboží v dohodnutém termínu na dohodnuté místo, zavazuje se kupujícímu uhradit smluvní pokutu ve výši 0,5 % z kupní ceny nedodaného zboží včetně DPH za každý započatý den prodlení.
- 10.2. V případě prodlení prodávajícího s odstraněním vad zboží nebo jeho části ve lhůtě stanovené touto smlouvou se prodávající zavazuje kupujícímu uhradit smluvní pokutu ve výši 0,05 % z ceny vč. DPH vadného zboží za každý jeden započatý den prodlení, nejméně však 500,00 Kč za každý započatý den prodlení a každý vadný výrobek.
- 10.3. Smluvní pokuta je splatná ve lhůtě 10 dnů ode dne zániku povinnosti, kterou utvrzuje. Proávající je povinen na výzvu kupujícího uhradit dosud vzniklou část smluvní pokuty i před zánikem utvrzené povinnosti, v takovém případě je vzniklá

část smluvní pokuty splatná ve lhůtě 10 dnů od doručení písemné výzvy prodávajícímu.

- 10.4. Smluvní pokuta je za účelem jejího započtení proti pohledávce prodávajícího na zaplacení kupní ceny splatná ihned po zániku utvrzené povinnosti. Úrok z prodlení vzniklý v důsledku včasného neuhrazení smluvní pokuty je za účelem jeho započtení proti pohledávce prodávajícího na zaplacení kupní ceny splatný ihned po jeho vzniku.
- 10.5. Kupující se zavazuje při prodlení se zaplacením faktury zaplatit prodávajícímu úrok z prodlení ve výši 0,05 % z fakturované částky za každý den prodlení.
- 10.6. Kupující má právo na náhradu škody způsobené porušením jakékoli povinnosti prodávajícím vztahující se k této smlouvě. Vznikne-li škoda v důsledku porušení povinnosti, která je utvrzena smluvní pokutou, má kupující právo na náhradu škody, která dohodnutou smluvní pokutu převyšuje. Prodávající rovněž odpovídá kupujícímu za škodu, která mu vznikne v důsledku jednání prodávajícího, kterým je porušen ZZVZ.
- 10.7. Kupující je oprávněn započíst svoji pohledávku, kterou má za prodávajícím, proti pohledávce prodávajícího za kupujícím, a to za podmínek stanovených touto smlouvou a občanským zákoníkem. Pokud prodávající poruší některou ze svých povinností a v důsledku toho vznikne kupujícímu nárok na smluvní pokutu, prohlašuje prodávající, že v takovém případě nebude považovat pohledávku kupujícího za nejistou nebo neurčitou a souhlasí s tím, aby si ji kupující započel proti nároku prodávajícího na uhrazení faktury, popř. proti jiné pohledávce prodávajícího za kupujícím.

## **XI. Předčasné ukončení smluvního vztahu**

- 11.1. Smluvní vztah kupujícího a prodávajícího, vzniklý na základě této smlouvy, může být ukončen následujícími způsoby:

- a) písemnou dohodou kupujícího a prodávajícího; nebo
- b) odstoupením od smlouvy z důvodu porušení povinností kupujícího nebo prodávajícího vyplývajících z této smlouvy nebo z jiných důvodů stanovených občanským zákoníkem, a to za podmínek uvedených v tomto článku této smlouvy.

V případě, že porušení povinností kupujícího nebo prodávajícího může být napraveno a neplnící strana tak neučiní ani do 14 dnů po obdržení písemné výzvy k nápravě, pak je druhá strana oprávněna odstoupit od smlouvy doručením písemného oznámení straně, která porušila svou povinnost. Nemůže-li být porušení povinností napraveno nebo jedná-li se o podstatné porušení povinností, je strana, která povinnosti neporušuje, oprávněna odstoupit od smlouvy s okamžitou účinností.

- 11.2. Podstatným porušením povinností opravňujícím kupujícího odstoupit s okamžitou účinností od smlouvy jsou zejména následující skutečnosti:

- a) prodlení prodávajícího s předáním zboží větší než 10 pracovních dnů;

- b) nedodržení lhůty pro odstranění zjištěných vad zařízení nebo nedodělků prodávajícím podle bodu 9.4 této smlouvy o více než 14 dnů;
- c) bylo-li ohledně majetku prodávajícího vydáno insolvenčním soudem rozhodnutí o úpadku nebo hrozícím úpadku ve smyslu zákona č. 182/2006 Sb., nebo jiné rozhodnutí o prohlášení insolvence, nebo byl návrh na prohlášení úpadku zamítnut pro nedostatek majetku, nebo bylo-li přijato rozhodnutí o zrušení prodávajícího s likvidací;
- d) prodávající neplní rozhodnutí orgánů veřejné správy nebo porušuje obecně závazné právní předpisy související se zakázkou, např. zanedbává řádné skladování nebezpečných látek nebo jinak ohrožuje životní prostředí, porušuje předpisy o dovozu a vývozu zboží, neplní povinnosti při finanční kontrole dle § 2 písm. e zákona č. 320/2001 Sb., o finanční kontrole ve veřejné správě;

11.3. Kupující může závazky vyplývající z této smlouvy vypovědět nebo od smlouvy odstoupit též v případech uvedených v § 223 ZZVZ.

## **XII. Doručování písemností**

- 12.1. Zástupci smluvních stran, kteří jsou uvedeni v čl. I této smlouvy, jednají za smluvní strany ve všech věcech souvisejících s plněním této smlouvy, zejména podepisují zápisy z jednání smluvních stran a předávací protokol. Určený zástupce kupujícího je též oprávněn oznamovat za kupujícího vady zboží a činit další oznámení, žádosti či jiné úkony podle této smlouvy.
- 12.2. Změna zástupců smluvních stran nevyžaduje změnu této smlouvy. Smluvní strana, o jejíhož zástupce jde, je však povinna takovou změnu bez zbytečného odkladu písemně sdělit druhé smluvní straně.
- 12.3. Kromě jiných způsobů komunikace dohodnutých mezi smluvními stranami se za účinné považují osobní doručování, doručování doporučenou poštou, datovou schránkou, faxem či elektronickou poštou e-mailem. Pro doručování platí kontaktní údaje smluvních stran dle čl. I nebo kontaktní údaje, které si smluvní strany po uzavření této smlouvy písemně oznámily.
- 12.4. Oznámení správně adresovaná se považují za uskutečněná v případě osobního doručování anebo doručování doporučenou poštou okamžikem doručení, v případě posílání faxem či elektronickou poštou e-mailem okamžikem obdržení potvrzení o doručení od protistrany při použití stejného komunikačního kanálu.

## **XIII. Závěrečná ustanovení**

- 13.1. Prodávající není oprávněn bez předchozího písemného souhlasu kupujícího převádět jakékoliv pohledávky či práva nebo závazky vyplývající pro něj z této smlouvy na třetí osoby.
- 13.2. Smlouvu lze měnit nebo zrušit na základě dohody obou smluvních stran, a to pouze písemnou formou. Změna smlouvy je navíc možná pouze za předpokladu dodržení ZZVZ.
- 13.3. Práva a povinnosti smluvních stran se řídí ustanoveními této smlouvy a ustanoveními občanského zákoníku a příslušnými ustanoveními ZZVZ. V případě



konfliktu mají přednost ustanovení této smlouvy, pokud nejsou v rozporu s ustanoveními občanského zákoníku a dalšími právními předpisy.

- 13.4. Tato smlouva je vyhotovena ve 2 vyhotoveních, z nichž 1 vyhotovení obdrží kupující a 1 prodávající.
- 13.5. Smlouva včetně všech jejích změn a dodatků bude uveřejněna v souladu s platnými právními předpisy.
- 13.6. Proávající tímto uděluje souhlas s uveřejněním této smlouvy, všech jejích příloh i dodatků a údajů o uzavřených objednávkách dle zákona č. 340/2015 Sb. o zvláštních podmínkách účinnosti některých smluv, uveřejňování těchto smluv a o registru smluv (dále jen „zákon o registru smluv“), a dle zákona č. 106/1999 Sb. o svobodném přístupu k informacím.
- 13.7. Smluvní strany souhlasí s uveřejněním svých osobních údajů.
- 13.8. Smluvní strany se dohodly, že Kupující uveřejní smlouvu v Registru smluv ve lhůtě dané zákonem o registru smluv, a o tomto Proávajícího ke dni uveřejnění informuje.
- 13.9. Smluvní strany jsou povinny označit údaje ve smlouvě, které jsou chráněny zvláštními zákony a nemohou být poskytnuty, a to žlutou barvou zvýraznění textu či přímo ve zvláštním ustanovení smlouvy je označit např. jako obchodní, bankovní tajemství nebo jinou utajovanou skutečnost podle zvláštního zákona.
- 13.10. Tato smlouva nabývá platnosti i účinnosti dnem jejího zveřejnění v souladu s platnými právními předpisy.
- 13.11. Smluvní strany po přečtení smlouvy prohlašují, že souhlasí s jejím obsahem, že smlouva byla sepsána určitě, srozumitelně, na základě jejich pravé a svobodné vůle, bez nátlaku na některou ze stran. Na důkaz toho připojují své podpisy.
- 13.12. Nedílnou součástí této kupní smlouvy je:
  - Příloha č. 1: Technická specifikace předmětu plnění dle této smlouvy
  - Příloha č. 2: Cenová nabídka

V Liberci dne 14.9.2023

V Č. Budějovicích dne 13. 9. 2023

Za kupujícího:

Za prodávajícího:

.....  
MUDr. Luděk Kramář, MBA  
ředitel

.....  
Ing. Jan Mach  
jednatel

## Technická specifikace – transportní plicní ventilátory – 4 ks

V rámci tohoto formuláře musí účastník deklarovat splnění všech požadovaných technických a funkčních parametrů (**potvrzením slovem „ANO“ ve sloupci „splnění parametru“ v každém řádku formuláře a doplněním skutečných číselných parametrů u parametrů vymezených minimální nebo maximální hodnotou**).

<b>Obchodní název a typové označení</b>	<b>MEDUVENT Standard</b>
<b>Výrobce</b>	<b>Weinmann EMT</b>

<b>Parametr</b>	<b>Splnění parametru</b>
transportní ventilátor pro umělou plicní ventilaci pacientů v celé šíři věkového spektra, resp. od min. 7 do min. 100 kg tělesné hmotnosti	ANO, 7 kg – horní hranici výrobce neomezil
třída ochrany přístroje minimálně IP54	ANO, IP54
nízká hmotnost vlastního přístroje – max. 3 kg	ANO, 2,1 kg
malé rozměry vlastního přístroje max. 220 x 140 x 140 mm	ANO, 206 x 137 x 137 mm
turbínová technologie (ventilace i bez přívodu kyslíku)	ANO
provoz za okolní teploty v rozmezí min. od -10 do 40 °C	ANO, -18 až +50 °C
ovládání a popisy ovládacích prvků v českém jazyce nebo běžně používaných termínech nebo zkratkách	ANO
barevný TFT displej min. 4“	ANO, 4,3“
ventilační režimy založené na ventilaci pozitivním přetlakem (Intermittent Positive Pressure Ventilation, IPPV)	ANO
řízení – asistovaná ventilace (částečná ventilační podpora): synchronizovaná zástupová (intermitentní řízená) ventilace (Synchronized Intermittent Mandatory Ventilation, SIMV)	ANO
setrvalý pozitivní tlak v dýchacích cestách (Continuous Positive Airway Pressure, CPAP) umožňující provedení neinvazivní ventilační podpory (NIVP) včetně podpurných dechů	ANO
možnost rychlého zahájení ventilace v urgentním režimu zadáním buď tělesné výšky pacienta, hmotnosti pacienta nebo kategorie pacienta, kategorie pacienta nabídka min. tří možností: a) dospělý, b) větší dítě, c) menší dítě (batole)	ANO
dechová frekvence (DF, RR) jako integrovaná funkce ventilátoru s možností volby v rozmezí min. 5 – 40 min <sup>-1</sup>	ANO, 5 – 40 min <sup>-1</sup>
dechový objem (Vt) jako integrovaná funkce ventilátoru s možností volby v rozmezí min. 50 – 1500 ml	ANO, 50 – 2000 ml
volitelná frakce kyslíku v dechové směsi (FiO <sub>2</sub> ) po připojení externího zdroje kyslíku, volitelná min. 21-100 %	ANO, 21 – 100 %
tlakový limit, maximální tlak v dýchacích cestách (P <sub>MAX</sub> ) jako integrovaná funkce ventilátoru s možností volby v rozmezí min. 10 – 60 cmH <sub>2</sub> O	ANO, 10 – 60 cmH <sub>2</sub> O
přetlak na konci výdechu (Positive End-Expiratory Pressure, PEEP) jako integrovaná funkce ventilátoru s možností volby v rozmezí min. 0 – 20 cmH <sub>2</sub> O	ANO, 0 – 20 cmH <sub>2</sub> O



<b>Měření a zobrazování hodnot tlaku v dýchacích cestách a souvisejících vypočítaných veličin:</b>	
zobrazení vrcholového inspiračního tlaku (Peak Inspiratory Pressure, P <sub>PEAK</sub> nebo PIP)	ANO
<b>Měření a zobrazování hodnot objemu nebo průtoku vydechaného plynu:</b>	
zobrazení dechového objemu (Tidal Volume; V <sub>tE</sub> )	ANO
měření a zobrazení hodnot dechové frekvence (DF, RR)	ANO
zobrazení hodnoty objemu minutové ventilace (MV <sub>E</sub> ) - stanovení výpočtem nebo měřením	ANO
<b>Nosná jednotka:</b>	
umístění ventilátoru na nosné jednotce umožňující dobíjení baterií i s brašnou na příslušenství, držákem 2litrové tlakové lahve s integrovaným ventilem LIV® (Linde Integrated Valve) <sup>1</sup> s medicínálním kyslíkem (Conoxia) (dále jen „nosná jednotka s ventilátorem“)	ANO
nosná jednotka s ventilátorem v rámci upevnění do zástavby vozidla ZZS pomocí nástěnného držáku splňuje podmínky ČSN EN 1789:2020. <sup>2</sup>	ANO
přívod medicínálního kyslíku (Conoxia) volitelně z tlakové lahve i centrálního rozvodu plynů prostřednictvím inhalačního výstupu	ANO
<b>Zdroj elektrické energie pro provoz přístroje:</b>	
z baterie(i) integrované do ventilátoru (provoz vně vozidla)	ANO
z elektrické sítě o napětí 230 V, a to kabelem ze síťového adaptéru (provoz vně vozidla)	ANO
z elektrické sítě vozidla o napětí 12 V, a to kabelem, popř. kabelem s adaptérem, je-li adaptér nutný (provoz uvnitř vozidla)	ANO
z elektrické sítě vozidla o napětí 12 V, a to při umístění nosné jednotky s ventilátorem do nástěnného držáku s dobíjecím rozhraním v zástavbě vozidla (provoz uvnitř vozidla)	ANO
<b>Baterie:</b>	
nabíjecí baterie jako součást ventilátoru umožňující provoz ventilátoru min. 8 hodin při plně nabitě baterii	ANO, 8 hodin
zobrazení stavu nabití baterie min. ve třech úrovních, a to 1. < 20 %, 2. cca 50 % a 3. > 80 % nebo úroveň vyjádřena v procentech nabití baterie	ANO, 5 úrovní stavu nabití baterie
<b>Nabíjení baterií:</b>	
ve ventilátoru, umístěného v nosné části pomocí síťového transformátoru připojeného do sítě 230 V, prostřednictvím napájecího adaptéru	ANO
ve ventilátoru, je-li nosná jednotka s ventilátorem umístěna do nástěnného držáku s dobíjecím rozhraním v zástavbě vozidla	ANO

<sup>1</sup> [http://www.linde-healthcare.cz/cs/products\\_and\\_services/products\\_and\\_services\\_by\\_category/hospital\\_equipment/liv/index.html](http://www.linde-healthcare.cz/cs/products_and_services/products_and_services_by_category/hospital_equipment/liv/index.html)

<sup>2</sup> možnost nabídnout jiné rovnocenné řešení v souladu s § 89 odst. 6 ZZVZ



(baterie součástí ventilátoru)	
<b>Ostatní:</b>	
vyměnitelný filtr umístěný na vstup pro nasávání vzduchu do přístroje zabraňující částicové, bakteriální a virové kontaminaci vnitřního systému ventilátoru a dýchací směsi plynů, popř. sestava filtrů, jako integrovaná komponenta ventilátoru	ANO
výsledek uživatelského testu přístroje a záznam o jeho provedení buď 1. tištěným záznamem nebo 2. zobrazením na displeji přístroje se současným záznamem na paměťové (datové) úložiště integrované do přístroje s možností přenosu dat běžným způsobem (bluetooth, USB port, vyjímatelná paměťová karta apod.)	ANO, SD karta
<b>Dodávka musí obsahovat (dle předchozí technické specifikace):</b>	
filtr na vstup pro nasávání vzduchu do přístroje popř. sestava filtrů (2 ks)	
paměťové (datové) úložiště s možností přenosu dat běžným způsobem (bluetooth, USB port, vyjímatelná paměťová karta apod.) nebo zařízení pro tisk výsledku testování	
<b>nosnou jednotku pro dva přístroje, dva přístroje samostatně</b>	
brašnu na příslušenství pro dva přístroje	
<b>nelze-li pro přístroje využít nástěnné držáky „BASE-STATION 3 NG“ pro nosné jednotky „LIFE-BASE III a LIFE-BASE 4 NG“, které jsou zabudované do zástavby sanitních vozidel ZZS LK, požaduje zadavatel k přístrojům dodat i nástěnné držáky s dobíjecím rozhraním zabudovatelné do zástavby vozidla kompatibilní (v uchycení a dobíjecím rozhraním WN) s nosnou jednotkou LIFE-BASE III a LIFE-BASE 4 NG</b>	
síťový transformátor s adaptérem pro napájení přístroje z elektrické sítě o napětí 230 V	
<b>Dále dodávka musí obsahovat:</b>	
zkušební plíce (vak), je-li nutná k testování přístroje	
ventilační okruh pro vč. patientského ventilu, jednorázový, délka min. 2 m (1 ks)	

**Ostatní požadavky:**

Přístroje musí mít schválení pro provoz v ČR.

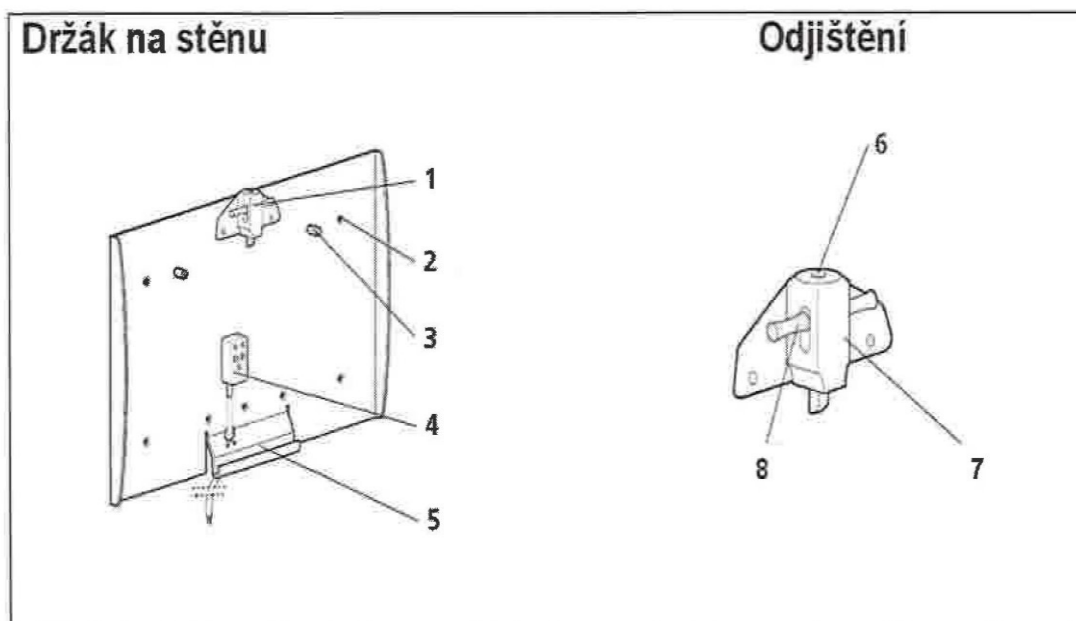
Součástí dodávky musí být dodací list, návod k obsluze v tištěné i elektronické formě (na datovém nosiči CD, DVD, USB apod.) v českém jazyce a servisní knížka.

Při dodání musí dodavatel předložit technickou dokumentaci v českém jazyce vč. certifikátu CE nebo prohlášení o shodě podle zákona č. 22/1997 Sb., o technických požadavcích na výrobky, v platném znění.

Nabídnuté přístroje musí být kompletní a funkční vč. příslušenství.

**Stávající typ držáku:**

Držák na stěnu BASE-STATION 3 NG pro nosné jednotky LIFE-BASE III a LIFE-BASE 4 NG, s nabíjecím rozhraním, s 12 V přípojkou do vozu.



1 Odjištění

2 Otvory pro šrouby (M5)

3 Kolík pro usazení

4 Nabíjecí rozhraní

5 Pant pro uchycení nosné jednotky

6 Západka

7 Tělo odjištění

8 Páčka

**Rozměry:**

Šířka: 476 mm

Výška: 336 mm

Hloubka: 27 mm

**Fotografie držáku:**



**Příloha č. 2 - Cenová nabídka**

	<b>počet ks</b>	<b>cena za ks bez DPH</b>	<b>DPH %</b>	<b>cena za ks vč. DPH</b>	<b>celková nabídková cena bez DPH</b>	<b>částka DPH</b>	<b>celková nabídková cena vč. DPH</b>
Transportní plicní ventilátory, vč. příslušenství	4	233 000,00	21%	281 930,00	<b>932 000,00 Kč</b>	<b>195 720,00 Kč</b>	<b>1 127 720,00 Kč</b>
Ostatní náklady - instuktáže, servis a BTK po dobu záruční lhůty	-	-	-	-	<b>0,00 Kč</b>	-	<b>0,00 Kč</b>
<b>CELKOVÁ NABÍDKOVÁ CENA</b>					<b>932 000,00 Kč</b>	<b>195 720,00 Kč</b>	<b>1 127 720,00 Kč</b>