

Evidenční číslo	
SM 230612	
OP23M010512	
VZ2023072	
RS Evid.č.:	Datum:

## Kupní smlouva

uzavřená níže uvedeného dne, měsíce a roku, označenými smluvními stranami, dle ustanovení § 2079 a následujících zák. č. 89/2012 Sb., občanského zákoníku, ve znění pozdějších předpisů (dále jen „občanský zákoník“) a na základě vyhodnocení výsledku zadávacího řízení

(dále jen „smlouva“)

### Smluvní strany

#### ZK Design a.s.

se sídlem: Osvoboditelů 355, 747 64 Velká Polom

zastoupená: [redacted]

zapsaná v obchodním rejstříku vedeném u Krajského soudu v Ostravě, oddíl B, vložka č. 2381

IČO: 25864068

DIČ: CZ25864068

Peněžní ústav: Komerční banka a.s.

Číslo účtu: 7729420247/0100

oprávněn jednat ve věcech smluvních: [redacted]

dále jen „prodávající“

a

#### Městská nemocnice Ostrava, příspěvková organizace

se sídlem: Nemocniční 898/20A, 728 80 Ostrava-Moravská Ostrava

zastoupená: [redacted] ředitelem

*zřízená usnesením Zastupitelstva statutárního města Ostravy, zřizovací listina ve znění usnesení č. 2509/1014/32 ze dne 21. 5. 2014, příspěvková organizace nezapsaná v Obchodním rejstříku; registrace poskytovatele zdravotních služeb rozhodnutím odboru zdravotnictví Krajského úřadu Moravskoslezského kraje, čj. MSK 85871/2023 z 28. 6. 2023 ve znění následných rozhodnutí o registraci*

IČO: 00635162

DIČ: CZ00635162

Číslo účtu: 374027793/0300

dále jen „kupující“ nebo „nemocnice“

(prodávající a kupující dále společně také jako „smluvní strany“)

### I. Předmět smlouvy

1. Předmětem kupní smlouvy je závazek prodávajícího dodat kupujícímu movité věci (dále jen „zboží“) smlouvou dále přesně označené, a převést na něj vlastnické právo k němu. Vlastnické

právo ke zboží, které je předmětem koupě, přechází na kupujícího potvrzeným převzetím zboží prostřednictvím pověřeného zaměstnance kupujícího v místě plnění, stejně jako nebezpečí škody na zboží.

2. Předmětem kupní smlouvy je také sjednání kupní ceny, dodacích a platebních podmínek, postupu při předání a převzetí zboží, odpovědnosti za vady a jakost, záruční doby, spolu se stanovením dalších závazků smluvních stran.
3. Kupující se zavazuje zboží, které je předmětem koupě, řádně dodané a se všemi doklady dle podmínek sjednaných touto kupní smlouvou, od prodávajícího převzít a zaplatit kupní cenu smlouvou určenými platebními podmínkami.

## **II. Předmět koupě**

1. Předmětem smlouvy je dodávka **zboží**:

Část: 1

Název/typ/označení zboží: Jídelní židle výrobní model: TULIP

počet kusů: 28 ks

výrobce: ALBA

Část: 2

Název/typ/označení zboží: Plastová židle výrobní model: ISO

počet kusů: 22 ks

výrobce: ALBA

Část: 3

Název/typ/označení zboží: Konferenční židle výrobní model: NEON

počet kusů: 40 ks

výrobce: ALBA

Část: 4

Název/typ/označení zboží: Konferenční židle výrobní model: WENDY

počet kusů: 8 ks

výrobce: ALBA

Část: 5

Název/typ/označení zboží: Konferenční židle výrobní model: LOGOS

počet kusů: 10 ks

výrobce: ALBA

za podmínek dále smlouvou podrobně určených. Podrobná specifikace zboží včetně dodávaného příslušenství je provedena věcně i cenově Přílohou smlouvy č. 1, která je její neoddělitelnou součástí.

2. Prodávající se zavazuje dodat kupujícímu zboží takto určené jako předmět koupě dle podmínek kupní smlouvy.

3. Prodávající je zavázán dodat nové nepoužité zboží, které není zatíženo právy třetích osob. Použité obaly budou vyrobeny ze snadno recyklovaného materiálu, nebo materiálu z obnovitelných zdrojů.
4. Prodávající je povinen spolu se zbožím dodat veškeré doklady, které jsou potřebné k převzetí a užívání zboží, k účelu, ke kterému je určeno, zejména:
  - a) návod k použití v českém jazyce, v tištěném vyhotovení a elektronické podobě na CD,
  - b) záruční list, originální dokumentaci výrobce.
5. Součástí prodeje zboží je zajištění dopravy do místa plnění, instalace dodaného zboží podle pokynů výrobce v souladu s platnou legislativou, technickými předpisy a předpisy o bezpečnosti práce, předvedení a předání funkčního předmětu smlouvy. Dále prodávající provede zaškolení kupujícího k údržbě.

### **III. Doba a místo plnění, základní dodací podmínky**

1. Kupující se zavazuje k odeslání písemné objednávky prodávajícímu na e-mailovou adresu: [REDAKCE] do tří dnů od podpisu smlouvy, a to s bližší specifikací zboží, pokud se smluvní strany nedohodnou jinak.
2. Prodávající se zavazuje dodat kupujícímu zboží, které je předmětem koupě ve lhůtě do 56 dnů od nabytí účinnosti smlouvy.
3. Prodávající je povinen oznámit kupujícímu dodání zboží do místa plnění nejméně 2 pracovní dny předem.
4. Místem plnění je Městská nemocnice Ostrava, příspěvková organizace, Nemocniční 898/20A, 728 80 Ostrava – Moravská Ostrava. Místo předání může být dále upřesněno na konkrétní sklad/pracoviště kupujícího.
5. Dokladem o předání zboží je Protokol o předání a převzetí zboží (předávací protokol), k jehož podpisu je kupujícím pověřen vedoucí oddělení centrálního nákupu nebo jím pověřená osoba. Součástí předávacího protokolu budou příslušné doklady, např.:
  - dodací a záruční listy,
  - návod pro použití a údržbu.
6. Předávací protokol je také dokladem o počátku záruční doby sjednané smlouvou. Zpracování předávacího protokolu zajistí prodávající.
7. Kupující je oprávněn při převzetí vadné plnění odmítnout a zjevné vady co do množství ihned vyznačit do předávacího protokolu, popř. jiné nesrovnalosti uplatnit zápisem se zástupcem prodávajícího.
8. Povinností prodávajícího je při plnění závazků dle smlouvy dodržet všechny platné zákony, normy a vyhlášky předepsané pro daný druh zboží a účel jeho použití.
9. Prodávající je povinen předat zboží způsobem přiměřeným jeho provedení, do předání odpovídá za jeho zajištění proti poškození nebo znehodnocení, přitom postupuje samostatně nebo podle zvláštních dispozic kupujícího.
10. Kupující vyžaduje předání funkčního zboží jako podmínku pro úhradu kupní ceny, předávací protokol bude v kopii přílohou faktury.
11. Kupující vyžaduje, aby prodávající zajistil poučení svých zaměstnanců a tito byli zavázáni zachovat v mlčenlivosti veškeré informace o pacientech kupujícího, se kterými se seznámí při plnění smlouvy i jen nahodile.
12. Prodávající se zavazuje po celou dobu plnění smlouvy zajistit důstojné pracovní podmínky a bezpečnost práce, dodržovat veškeré právní předpisy, zejména pak zákon č. 262/2006 Sb., zákoník práce, ve znění pozdějších předpisů (odměňování, pracovní doba, doba odpočinku mezi



směnami, placené přesčasy) a zákon č. 435/2004 Sb., o zaměstnanosti, ve znění pozdějších předpisů, a to vůči všem osobám, které se na plnění předmětu veřejné zakázky budou podílet bez ohledu na to, zda bude plnění předmětu veřejné zakázky prováděno prodávajícím či jeho poddodavatelem.

13. Proávající je povinen při plnění smlouvy postupovat tak, aby minimalizoval vznik odpadů, které nejsou přímým důsledkem při plnění veřejné zakázky. Proávající je povinen při výkonu činností souvisejících s plněním smlouvy (administrativní činnosti, přeprava aj.) používat, je-li to objektivně možné, recyklované nebo recyklovatelné materiály.
14. Proávající bude při realizaci plnění využívat, pokud je to možné, ekologicky šetrných řešení s cílem zmenšit přímé negativní dopady na životní prostředí, snižovat množství odpadu a rozsah znečištění, šetřit energii apod.

#### IV. Kupní cena a platební podmínky

1. Kupní cena sjednaná při podpisu smlouvy je závazná a jakákoli úprava ceny je možná jen na základě vyhrazených změn závazků ze smlouvy dle podmínek veřejné zakázky a dohody smluvních stran o takové změně. Cena zboží, které je předmětem koupě činí:

<b>Kupní cena</b>	Celkem 200 738,00 Kč bez DPH	DPH 21 % 42 154,98 Kč	Celkem 242 892,98 Kč včetně DPH
-------------------	------------------------------	--------------------------	------------------------------------

2. Sjednaná cena je cenou konečnou, vč. všech souvisejících poplatků, za dodání do místa plnění včetně instalace, příp. montáže zboží, uvedení do provozu/vyzkoušení, proškolení uživatelů a služeb po dobu záruky/se všemi poplatky nedohodnou-li se smluvní strany jinak. Dodávka musí být vybavena potřebným spotřebním materiálem alespoň pro předvedení všech funkcí a první provoz zboží.
3. Kupující je plátcem DPH. Sazba DPH bude stanovena ve výši platné v době plnění předmětu smlouvy.
4. Proávající vyhotoví v den převzetí nebo po převzetí zboží, daňový doklad (fakturu) v elektronické podobě, kterou odešle bez zbytečného odkladu po jejím vyhotovení na e-mailovou adresu: **faktury.nakup@mnof.cz**. Faktura bude uhrazena na základě řádného předání zboží do užívání. Platba bude provedena na základě faktury se splatností 30 dní od jejího vystavení.
5. Faktura /jako účetní a daňový doklad/ musí obsahovat předepsané náležitosti běžného daňového dokladu dle zákona č. 235/2004 Sb., o DPH ve znění pozdějších předpisů:
  - a) označení faktury a její číslo,
  - b) označení obchodní firmy, místo podnikání-sídlo, přesný údaj prodávajícího jeho zápisu v obchodním rejstříku nebo jiný údaj o registraci, opravňující k podnikání,
  - c) identifikační číslo /IČO/ a DIČ prodávajícího,
  - d) bankovní spojení a číslo účtu prodávajícího, na který má být placeno,
  - e) označení kupujícího/nemocnice: název, sídlo, IČO a DIČ,
  - f) přesné označení zboží, množství, cenu a fakturovanou částku,
  - g) datum vystavení a odeslání faktury,
  - h) datum uskutečnění zdanitelného plnění,
  - i) splatnost v souladu se smluvně stanovenou lhůtou.

6. Kupující vyžaduje, aby prodávající uvedl na daňovém dokladu přesné označení smlouvy, na základě které je dodání realizováno. V případě dodání zboží musí být přílohou daňového dokladu potvrzený předávací protokol.
7. Kupující je oprávněn fakturu vrátit, a to do data splatnosti
  - obsahuje-li nesprávné cenové údaje,
  - obsahuje-li nesprávné náležitosti,
  - chybí-li faktuře některé z náležitostí nebo dohodnuté přílohy.

Ve vrácené faktuře vyznačí důvod vrácení. Proávající provede opravu vystavením nové faktury. Po odeslání vadné faktury přestává běžet původní lhůta splatnosti. Celá lhůta splatnosti běží opět ode dne vystavení nově vyhotovené faktury.

8. Úhrada dohodnuté ceny bude prováděna v korunách českých, bezhotovostním platebním stykem. Za úhradu fakturované ceny se považuje její odepsání z účtu kupujícího.
9. Proávající není oprávněn převést svou pohledávku za kupujícím vzniklou z tohoto smluvního vztahu na jinou osobu bez předchozího písemného souhlasu kupujícího.
10. Vyhrazená změna závazků:

Níže uvedenou vyhrazenou změnu závazku v této smlouvě mohou smluvní strany provést, aniž by byl kupující povinen provést nové zadávací řízení:

Změna ceny v důsledku změny DPH - v případě, že v období mezi předložením nabídky účastníka a podpisem kupní smlouvy, případně v průběhu plnění předmětu uzavřené smlouvy dojde ke změnám sazeb DPH, upraví se nabídkové ceny s DPH. V takovém případě bude cena plnění upravena podle výše sazeb DPH platných v době plnění dodávek.

## V. Záruční doba a odpovědnost za vady zboží, škodu

1. Proávající se zavazuje dodat zboží bez vad, ve sjednané kvalitě, vždy s předepsanými doklady kvality.
2. Proávající je povinen balit dodávané zboží obvyklým způsobem, vylučujícím jakékoliv poškození nebo znehodnocení, popřípadě podle dispozic kupujícího.
3. Proávající odpovídá za vady a jakost dodaného zboží po celou záruční dobu. Záruční doba je stanovena na **24 měsíců** od převzetí zboží. Začíná běžet dnem převzetí zboží kupujícím v místě plnění a končí uplynutím záruční doby, dle smlouvy, pokud se smluvní strany výslovně nedohodnou jinak. Záruční doba se prodlužuje o dobu opravy a dobu, po kterou nemohl zboží užívat pro jeho vady, pokud se smluvní strany nedohodnou jinak.
4. Poskytnutá záruka znamená, že dodané zboží bude po tuto dobu plně funkční, bude mít požadované vlastnosti, jakost a stabilitu, jakož i vlastnosti dle technických norem, příp. dalších předpisů, které má zboží splňovat a které se na dané zboží vztahují, a bude mít vlastnosti uváděné výrobcem či prodávajícím. Pokud bude předepsáno tuto skutečnost potvrdit odbornou (periodickou) kontrolou, je součástí bezplatné záruky také provedení takové kontroly a předání příslušné dokumentace o kontrole kupujícímu.
5. Kupující je oprávněn vady zboží oznámit prodávajícímu také při jejich zjištění po převzetí zboží po celou dobu záruky. V případě reklamace pro zjištění vad nebo nesplnění sjednaných požadavků na vlastnosti zboží, provede prodávající neprodleně činnosti k odstranění zjištěné vady, namísto vadného plnění bude dodáno zboží bez vad nebo provedena jeho oprava, pokud se smluvní strany nedohodnou jinak. Kupující má právo požadovat odstranění vad a nedostatků jakosti zboží.



6. Kupující je oprávněn prohlédnout zboží při převzetí, vadné plnění odmítnout a zjevné vady co do množství ihned vyznačit do dodacího listu nebo nesrovnalosti odstranit zápisem s dodávajícím.
7. Kupující je oprávněn vady zboží oznámit prodávajícímu také při zjištění po převzetí zboží. Je povinen je u prodávajícího písemně reklamovat, a to po jejich zjištění, nejpozději však do konce záruční doby. Prodávající je zavázán uplatněnou reklamaci vad vždy vyřídit písemně.
8. Skryté vady je kupující povinen prodávajícímu oznámit bezodkladně po jejich zjištění.
9. V případě reklamace pro zjištění vad nebo nesplnění sjednaných požadavků na jakost zboží, bude reklamace prodávajícím vyřízena opravou nebo dodáním nového zboží bez vad nejpozději do 30 dnů od doručení písemně uplatněné reklamace, popřípadě je prodávající povinen kupujícího v této lhůtě informovat o stavu vyřizované reklamace a požádat o prodloužení této lhůty.
10. Ze záruky za vady jsou vyloučeny závady způsobené nesprávným použitím a provozováním zboží, nerespektováním doporučených pracovních podmínek, jeho poškození živelnou událostí/vyšší mocí.
11. Jestliže se v záruční lhůtě *opakovaně (více než 2x) vyskytnou vady* omezující nebo vylučující užívání zboží k účelu, pro který je určeno, nebo zboží nelze řádně užívat dle deklarovaných vlastností, je kupující oprávněn požadovat jejich odstranění, nebo z tohoto důvodu odstoupit od smlouvy.
12. Prodávající je povinen nahradit kupujícímu v plné výši škodu, která kupujícímu vznikla vadným plněním nebo jako důsledek porušení povinností a závazků prodávajícího dle této smlouvy. Prodávající uhradí kupujícímu náklady vzniklé při uplatňování práv z odpovědnosti za vady.

## **VI. Sankční ujednání**

1. V případě prodlení smluvních stran s plněním finančních závazků dle smlouvy může strana oprávněná požadovat po straně, která je v prodlení s plněním svého závazku, úhradu úroku z prodlení ve výši odpovídající ceně plnění a způsobu výpočtu úroků z prodlení dle Nařízení vlády č. 351/2013 Sb., kterým se určuje výše úroků z prodlení a nákladů spojených s uplatněním pohledávky, podle občanského zákoníku.
2. Pro případ prodlení s plněním závazku prodávajícího dodat zboží ve stanovené lhůtě, sjednávají smluvní strany smluvní pokutu ve výši 0,1 % z celkové pořizovací ceny zboží vč. DPH dle Přílohy č. 1, a to za každý i jen započatý den prodlení.
3. Prodávající uhradí kupujícímu smluvní pokutu ve výši 500,00 Kč v případě pozdního nástupu prodávajícího na odstranění reklamovaných vad v záruční lhůtě, a to za každý i jen započatý den prodlení.
4. Prodávající uhradí kupujícímu smluvní pokutu ve výši 500,00 Kč za ztrátu, která kupujícímu vznikla neodstraněním reklamovaných vad v záruční době ve lhůtách sjednaných ve čl. V., a to za každý i jen započatý den prodlení.
5. Smluvní pokuty se nezapočítávají na náhradu případně vzniklé škody, kterou lze vymáhat samostatně. Smluvní pokutu je kupující oprávněn započíst proti pohledávce prodávajícího na úhradu kupní ceny.

## **VII. Platnost a účinnost smlouvy**

1. Smlouva je uzavřena a nabývá platnosti a účinnosti dnem podpisu oběma smluvními stranami, není-li její účinnost podmíněna uveřejněním v registru smluv dle zákona č. 340/2015 Sb., o zvláštních podmínkách účinnosti některých smluv, uveřejňování těchto smluv a o registru smluv (zákon o registru smluv).

2. Smluvní strany se dohodly, že tato smlouva, její případné dodatky a související dokumenty, na které dopadá účinnost ustanovení zákona č. 340/2015 Sb., o zvláštních podmínkách účinnosti některých smluv, uveřejňování těchto smluv a o registru smluv (zákon o registru smluv), bude uveřejněna v registru smluv, a to v celém jejím rozsahu, popřípadě s anonymizováním údajů, na kterých se smluvní strany písemně dohodnou. Uveřejnění informací o smlouvě v registru smluv zajistí bez zbytečného odkladu po jejím uzavření kupující.
3. Smlouvu mohou smluvní strany vypovědět i bez udání důvodů, nejpozději do doby, kdy prodávající oznámí dodání zboží. Výpověď smlouvy musí mít vždy písemnou formu.
4. Odstoupit od smlouvy je možno jen za podmínek stanovených občanským zákoníkem, z důvodu sjednaného smlouvou nebo pro podstatné porušení smluvních podmínek druhou smluvní stranou.

## **VIII. Další ujednání**

1. Smlouva je uzavřena pro uskutečnění nákupu zboží označeného jako předmět koupě. Kupující rozhodl o uzavření této smlouvy dle výsledku zadávacího řízení o nadlimitní veřejné zakázce, postupem, který je v souladu s ustanoveními zákona č. 134/2016 Sb., o zadávání veřejných zakázek, ve znění pozdějších předpisů.
2. Tato smlouva včetně všech příloh, které tvoří její nedílné součásti, je vyhotovena ve dvou číslovaných výtiscích listinné podoby, každý s platností originálu, z nichž každá ze smluvních stran obdrží po jednom vyhotovení. V případě elektronicky podepsané smlouvy je smlouva vyhotovena v jednom originále s platnými elektronickými podpisy obou smluvních stran.
3. Tato smlouva tvoří úplnou dohodu mezi smluvními stranami v záležitostech touto smlouvou upravených. Smluvní strany se dohodly na tom, že jejich závazkový vztah se bude řídit touto smlouvou a v záležitostech touto smlouvou neupravených příslušnými ustanoveními občanského zákoníku o kupní smlouvě dle § 2079 a následujícími.
4. Změnit nebo doplnit tuto smlouvu mohou smluvní strany pouze formou písemných dodatků, sjednaných a podepsaných oprávněnými zástupci obou stran, které budou vzestupně nepřerušovanou řadou číslovány a výslovně prohlášeny za dodatek smlouvy.
5. V případě, že jakékoliv ujednání této smlouvy je nebo se stane neplatným či nevymahatelným, nebude to mít vliv na platnost a vymahatelnost ostatních ustanovení dle této smlouvy a strany se zavazují v mezích svých možností nahradit takovéto ujednání novým, platným a vymahatelným, jehož předmět bude nejlépe odpovídat předmětu a ekonomickému účelu původního ujednání.
6. Smluvní strany prohlašují, že si tuto smlouvu přečetly a s jejím obsahem souhlasí. Smluvní strany prohlašují, že tuto smlouvu uzavírají dle své vážné a svobodné vůle, nikoliv v tísní nebo za nápadně nevýhodných podmínek.
7. Osoby podepisující tuto smlouvu jménem prodávajícího a kupujícího prohlašují, že jsou k tomuto úkonu oprávněny. Na potvrzení souhlasu s formulací této smlouvy připojují smluvní strany podpisy oprávněných osob (statutárních orgánů). Potvrzují, že se řádně seznámily se způsobem vymezení jejich závazků, její obsah je jim srozumitelný.

**Přílohy smlouvy**

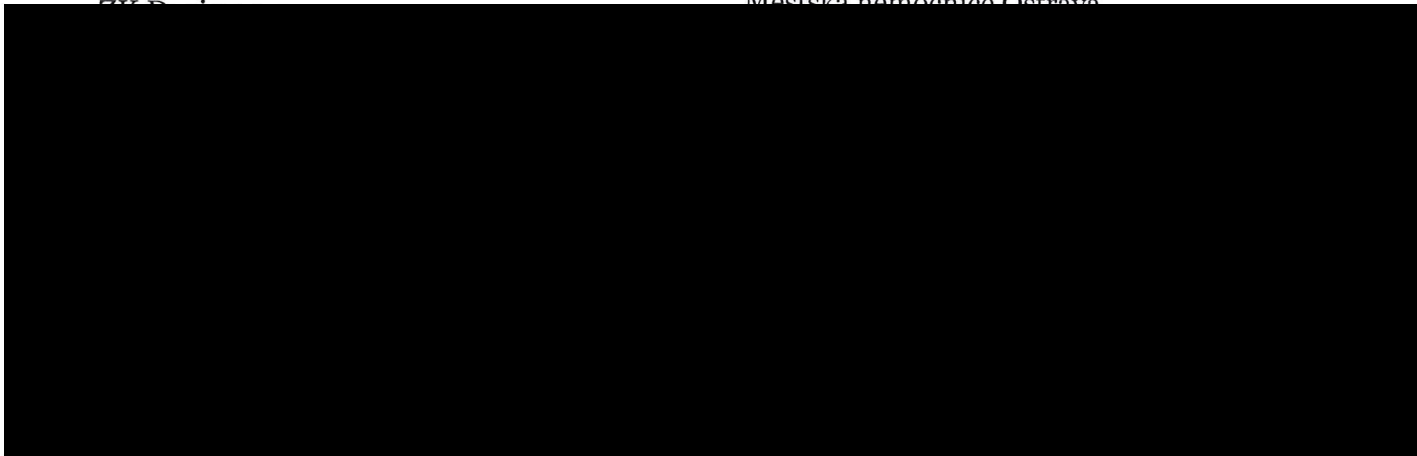
Příloha č. 1 Specifikace předmětu koupě, ceny a všech součástí vč. příslušenství

**Za prodávajícího**

**Za kupujícího**

Ve Velké Polomi dne 6.9.2023

V Ostravě dne .....

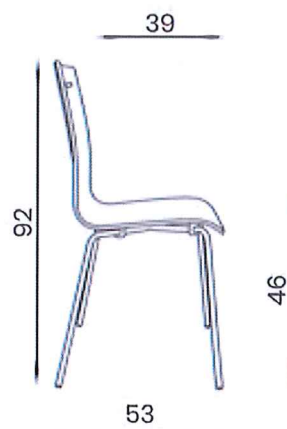




**Příloha č. 1**  
**Specifikace předmětu koupě, ceny a všech součástí vč. Příslušenství**

**Viz samostatné produktové listy (12 listů)**

# Konferenční židle TULIP ČALOUNĚNÝ SEDÁK



Stylová stohovatelná konferenční židle moderního vzhledu se stabilní kovovou kostrou. Skořepina je vyrobena z ergonomicky tvarované mořené překližky a je opatřena čalouněním v oblasti sedáku. V horní části opěráku má židle manipulační otvor. Další variantou židle je TULIP bez čalounění.

NOSNOST (KG)	120
HMOTNOST (KG)	6
ŠÍŘKA SEDÁKU (CM)	43
CELKOVÁ ŠÍŘKA (CM)	50
STOHOVATELNOST (KS)	5



# Konferenční židle TULIP ČALOUNĚNÝ SEDÁK

---

## Komponenty

## Materiály

POTAH:  
KOŽENKA - 030



Složení: 83% PVC, 17% PES – vhodné do zdravotnictví, neobsahuje ftaláty.

Gramáž: 465 g/m<sup>2</sup> ± 5%.

Šířka: užitná šířka 140 cm ± 2%.

Tloušťka: 0,8 mm ± 0,1 mm.

Odolnost vůči prodření: 100.000 cyklů.

Odolnost vůči ohni: EN 1021/1 BS 5852(0).

Stálost na světle: 5 (ISO 105 - B02:1999).

Stálost při tření: za vlhka 5; za sucha 5 (ISO 105 - X12:1995).

Speciální antistatická povrchová úprava odolává bakteriím a bakteriálnímu znečištění.

DŘEVO:  
MOŘENÍ - BUK



NOHY:  
KOSTRA - CHROM

## Záruka

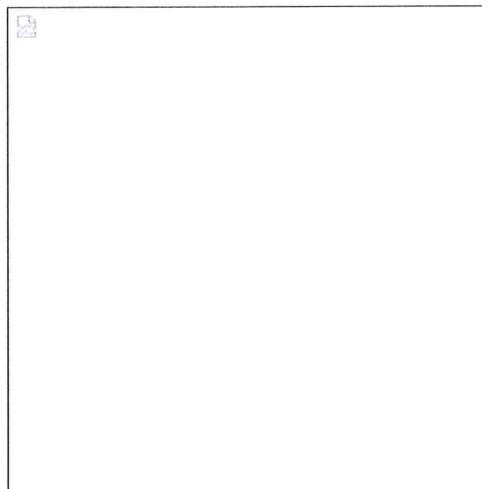
2

roky

# Konferenční židle ISO PLASTOVÁ



Klasická ekonomická, stohovatelná, konferenční židle s pevnou ocelovou 1,2 mm silnou kostrou.



NOSNOST (KG)	120
HMOTNOST (KG)	9
ŠÍŘKA SEDÁKU (CM)	47
CELKOVÁ ŠÍŘKA (CM)	56
STOHOVATELNOST (KS)	8

## Komponenty

PODRUČKY: Bez područek.

## Materiály

PLAST:  
ISO - ULTRAMAŘÍNOVÁ

NOHY:  
KOSTRA - ČERNÁ

## Záruka

2

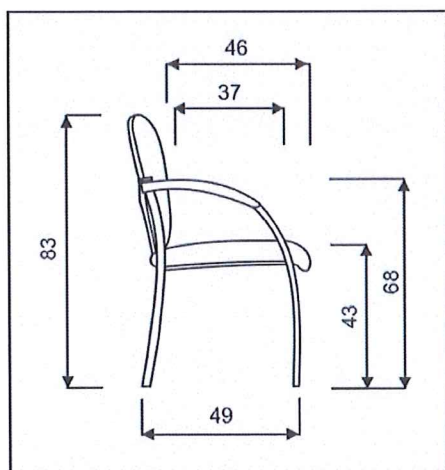
roky



## PRODUKTOVÝ LIST

### Konferenční židle

#### NEON



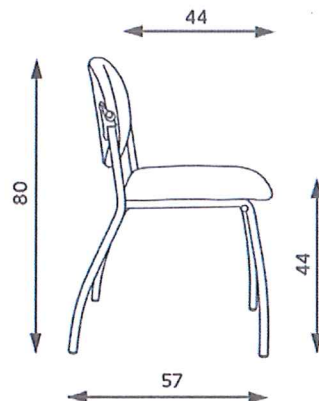
Čalouněná (koženka) konferenční židle, dřevěné područky, stohovatelná. Poskytuje dobrou ergonomii sezení. Pevná černá kostra a černé krycí plasty. Područky jsou součástí ocelové konstrukce.

NOSNOST (KG) 120

HMOTNOST (KG) 8

ŠÍŘKA SEDÁKU (CM) 48

# Konferenční židle WENDY ČALOUNĚNÁ S HRANATÝMI ZÁDY



Stohovatelná konferenční židle s pevnou ocelovou kostrou, opatřena hranatými zády.

NOSNOST (KG)	130
HMOTNOST (KG)	9
ŠÍŘKA SEDÁKU (CM)	51
CELKOVÁ ŠÍŘKA (CM)	59
STOHOVATELNOST (KS)	5

## Komponenty

PODRUČKY: P07 - Područky pevné polyuretanové.

KOLEČKA: Bez koleček.

## Materiály

POTAH:  
KOŽENKA - 079



Složení: 83% PVC, 17% PES - vhodné do zdravotnictví, neobsahuje ftaláty.

Gramáž: 465 g/m<sup>2</sup> ± 5%.

Šířka: užitná šířka 140 cm ± 2%.

Tloušťka: 0,8 mm ± 0,1 mm.

Odolnost vůči prodření: 100.000 cyklů.

Odolnost vůči ohni: EN 1021/1 BS 5852(0).

Stálost na světle: 5 (ISO 105 - B02:1999).

Stálost při tření: za vlhka 5; za sucha 5 (ISO 105 - X12:1995).

Speciální antistatická povrchová úprava odolává bakteriím a bakteriálnímu znečištění.

NOHY:  
KOSTRA - ČERNÁ

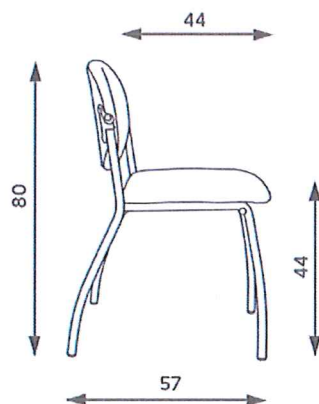
## Záruka

2

roky



# Konferenční židle WENDY ČALOUNĚNÁ S HRANATÝMI ZÁDY



Stohovatelná konferenční židle s pevnou ocelovou kosterou, opatřena hranatými zády.

NOSNOST (KG)	130
HMOTNOST (KG)	9
ŠÍŘKA SEDÁKU (CM)	51
CELKOVÁ ŠÍŘKA (CM)	59
STOHOVATELNOST (KS)	5

## Komponenty

PODRUČKY: P07 - Područky pevné polyuretanové.

KOLEČKA: Bez koleček.

## Materiály

POŤAH:  
KOŽENKA - 078



Složení: 83% PVC, 17% PES - vhodné do zdravotnictví, neobsahuje ftaláty.

Gramáž: 465 g/m<sup>2</sup> ± 5%.

Šířka: užitná šířka 140 cm ± 2%.

Tloušťka: 0,8 mm ± 0,1 mm.

Odolnost vůči prodření: 100.000 cyklů.

Odolnost vůči ohni: EN 1021/1 BS 5852(0).

Stálost na světle: 5 (ISO 105 - B02:1999).

Stálost při tření: za vlhka 5; za sucha 5 (ISO 105 - X12:1995).

Speciální antistatická povrchová úprava odolává bakteriím a bakteriálnímu znečištění.

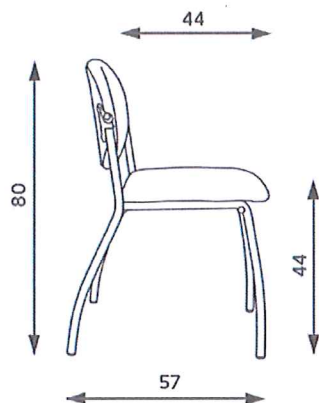
NOHY:  
KOSTRA - ŠEDÁ

## Záruka

2

roky

# Konferenční židle WENDY ČALOUNĚNÁ S HRANATÝMI ZÁDY



Stohovatelná konferenční židle s pevnou ocelovou kostrou, opatřena hranatými zády.

NOSNOST (KG)	130
HMOTNOST (KG)	9
ŠÍŘKA SEDÁKU (CM)	51
CELKOVÁ ŠÍŘKA (CM)	59
STOHOVATELNOST (KS)	5

## Komponenty

PODRUČKY: P07 - Područky pevné polyuretanové.

KOLEČKA: Bez koleček.

## Materiály

POTAH:  
BONDAI - 6071



Složení: 100% polyester, nemetalická barviva.

Gramáž: 250 g/m<sup>2</sup> ± 2%, 350 g/bm ± 2%.

Šířka: užitná šířka 140 cm ± 2%.

Odolnost vůči prodření: 150.000 cyklů.

Odolnost vůči ohni: BS EN 1021/1-2, CRIB 5, BS 7176:1995 (nízká úroveň nebezpečí), NF D 60013

Class AM 18, poznámka: parametry hořlavosti jsou závislé na použité pěně.

Stálost na světle: 6 (ISO 105 - B02:1999).

Stálost při tření: za vlhka 4 - 5; za sucha 4 - 5 (ISO 105 - X12:1995).

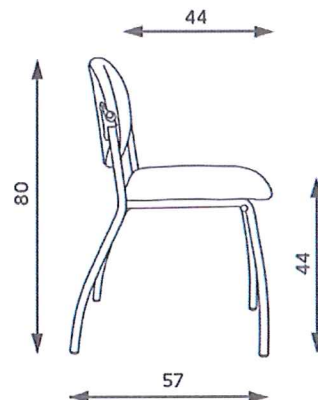
NOHY:  
KOSTRA - ČERNÁ

## Záruka

2

roky

# Konferenční židle WENDY ČALOUNĚNÁ S HRANATÝMI ZÁDY



Stohovatelná konferenční židle s pevnou ocelovou kóstrou, opatřena hranatými zády.

NOSNOST (KG)	130
HMOTNOST (KG)	9
ŠÍŘKA SEDÁKU (CM)	51
CELKOVÁ ŠÍŘKA (CM)	59
STOHOVATELNOST (KS)	5

## Komponenty

PODRUČKY: P07 - Područky pevné polyuretanové.

KOLEČKA: Bez koleček.

## Materiály

POTAH:  
BONDAI - 4011



Složení: 100% polyester, nemetalická barviva.

Gramáž: 250 g/m<sup>2</sup> ± 2%, 350 g/bm ± 2%.

Šířka: užitná šířka 140 cm ± 2%.

Odolnost vůči prodření: 150.000 cyklů.

Odolnost vůči ohni: BS EN 1021/1-2, CRIB 5, BS 7176:1995 (nízká úroveň nebezpečí), NF D 60013 Class AM 18, poznámka: parametry hořlavosti jsou závislé na použité pěně.

Stálost na světle: 6 (ISO 105 - B02:1999).

Stálost při tření: za vlhka 4 - 5; za sucha 4 - 5 (ISO 105 - X12:1995).

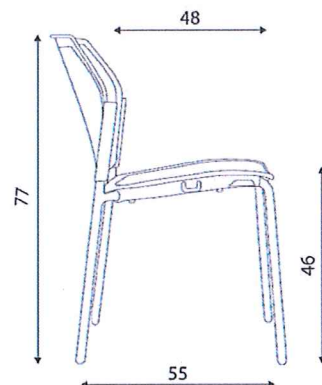
NOHY:  
KOSTRA - ŠEDÁ

## Záruka

2

roky

# Konferenční židle LOGOS ČALOUNĚNÁ



Multifunkční stohovatelná židle s inovativním designem díky své variabilitě najde uplatnění jak v moderních kancelářích, tak v konferenčních místnostech či učebnách. Pohodlná celoučalouněná verze nabízí bohatý výběr potahových látek, výběr ze čtyř barev plastů a tří barev podnože. V naší nabídce najdete také verzi se síťovým opěrákem a celoplastovou variantu.

NOSNOST (KG)	120
HMOTNOST (KG)	9
ŠÍŘKA SEDÁKU (CM)	42
STOHOVATELNOST (KS)	8



# Konferenční židle LOGOS ČALOUNĚNÁ

---

## Komponenty

PODRUČKY: P23 - Područky P23 LOGOS pevné plastové černé

KOLEČKA: Bez koleček.

## Materiály

POTAH:  
BONDAI - 6071



Složení: 100% polyester, nemetalická barviva.

Gramáž: 250 g/m<sup>2</sup> ± 2%, 350 g/bm ± 2%.

Šířka: užitná šířka 140 cm ± 2%.

Odolnost vůči prodření: 150.000 cyklů.

Odolnost vůči ohni: BS EN 1021/1-2, CRIB 5, BS 7176:1995 (nízká úroveň nebezpečí), NF D 60013

Class AM 18, poznámka: parametry hořlavosti jsou závislé na použité pěně.

Stálost na světle: 6 (ISO 105 - B02:1999).

Stálost při tření: za vlhka 4 - 5; za sucha 4 - 5 (ISO 105 - X12:1995).

PLAST:  
DESIRE - ČERNÁ

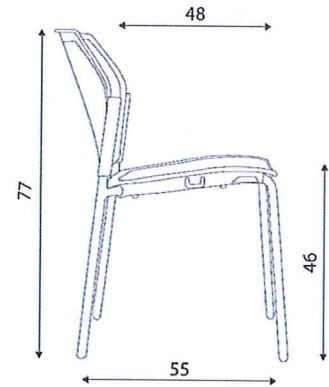
NOHY:  
KOSTRA - ČERNÁ

## Záruka

5

let

# Konferenční židle LOGOS ČALOUNĚNÁ



Multifunkční stohovatelná židle s inovativním designem díky své variabilitě najde uplatnění jak v moderních kancelářích, tak v konferenčních místnostech či učebnách. Pohodlná celoučalouněná verze nabízí bohatý výběr potahových látek, výběr ze čtyř barev plastů a tří barev podnože. V naší nabídce najdete také verzi se síťovým opěrákem a celoplastovou variantu.

NOSNOST (KG)	120
HMOTNOST (KG)	9
ŠÍŘKA SEDÁKU (CM)	42
STOHOVATELNOST (KS)	8

# Konferenční židle LOGOS ČALOUNĚNÁ

---

## Komponenty

PODRUČKY: P23 – Područky P23 LOGOS pevné plastové černé  
KOLEČKA: Bez koleček.

## Materiály

POTAH:  
BONDAI – 4007



Složení: 100% polyester, nemetalická barviva.

Gramáž: 250 g/m<sup>2</sup> ± 2%, 350 g/bm ± 2%.

Šířka: užitná šířka 140 cm ± 2%.

Odolnost vůči prodření: 150.000 cyklů.

Odolnost vůči ohni: BS EN 1021/1-2, CRIB 5, BS 7176:1995 (nízká úroveň nebezpečí), NF D 60013

Class AM 18, poznámka: parametry hořlavosti jsou závislé na použité pění.

Stálost na světle: 6 (ISO 105 – B02:1999).

Stálost při tření: za vlhka 4 – 5; za sucha 4 – 5 (ISO 105 – X12:1995).

PLAST:  
DESIRE – ČERNÁ

NOHY:  
KOSTRA – ŠEDÁ

## Záruka

5

let

## Příloha č. 2 Cenová kalkulace

Výzva 27

Číslo položky	Název a varianta položky	Počet ks	Vyplní účastník						
			Objednací číslo	Obchodní název	Cena za 1 ks v Kč bez DPH	Výše DPH % v Kč	Cena v Kč včetně DPH	Cena celkem v Kč bez DPH	Cena celkem v Kč včetně DPH
1.	Jídelní židle dřevěná	28	000 01	TULIP	2 142,00	21,00%	2 591,82	59 976,00	72 570,96
2.	Plastová židle	22	000 02	ISO	642,00	21,00%	776,82	14 124,00	17 090,04
3.	Židle konferenční s pevnými dřevěnými područkami	40	000 03	NEON	2 134,00	21,00%	2 582,14	85 360,00	103 285,60
4.	Židle konferenční s pevnými PU područkami	8	000 04	WENDY	2 036,00	21,00%	2 463,56	16 288,00	19 708,48
5.	Židle konferenční s pevnými PU područkami	10	000 05	LOGOS	2 499,00	21,00%	3 023,79	24 990,00	30 237,90
							CELKEM:	<b>200 738,00</b>	<b>242 892,98</b>