

Kupní smlouva č. 2023192

podle ustanovení § 2079 a násl. zákona č. 89/2012 Sb., občanský zákoník, ve znění pozdějších předpisů (dále jen „občanský zákoník“), kterou uzavřely tyto smluvní strany:

Česká republika – Hasičský záchranný sbor Ústeckého kraje

se sídlem: Horova 1340/10, 400 01 Ústí nad Labem
IČO: 70886300
DIČ: CZ70886300 (není plátcem DPH)
Zastoupená: plk. Mgr. Martinem Laníčkem, ředitelem HZS Ústeckého kraje
Bankovní spojení: ČNB Ústí nad Labem
Číslo účtu: 76548881/0710
ID Datové schránky: **auyaa6n**

(dále jen „**kupující**“)

a

N&N KOŠÁTKY s.r.o.

se sídlem: Kropáčova Vrutice 111
IČO: 27636844
DIČ: CZ27636844
Zapsaná v obchodním rejstříku vedeném u Městského soudu v Praze, sp.zn. 120573
Zastoupená: Aleš Nezbeda, MBA
Bankovní spojení: Česká spořitelna, a.s.
Číslo účtu: 488894369/0800
ID Datové schránky: 4zcz4b

(dále jen „**prodávající**“)

(dále společně jen jako „**smluvní strany**“)

Čl. I. Předmět smlouvy

1. Touto smlouvou se prodávající zavazuje, za podmínek v ní dále sjednaných, dodat a odevzdat kupujícímu na svůj náklad a nebezpečí, řádně a včas, v ujednaném množství, jakosti, provedení, velikosti, barvě, ceně a dle technické specifikace vymezené v příloze č. 1, která je nedílnou součástí této smlouvy, **1 ks víceúčelového traktoru zn. TYM typ T555 s příslušenstvím** (dále jen „zboží“), které je předmětem koupě, jakož i doklady, které se k němu vztahují, a umožnit kupujícímu nabytí k němu vlastnické právo.
2. Kupující se zavazuje, že zboží převezme a zaplatí za něj prodávajícímu kupní cenu způsobem a za podmínek dále touto smlouvou sjednaných.
3. Podkladem pro uzavření této smlouvy je závazná cenová nabídka prodávajícího, která je přílohou č. 2 této smlouvy.

Čl. II. Kupní cena a platební podmínky

1. Kupní cena za zboží byla stanovena dohodou smluvních stran a činí:

Cena za zboží bez DPH:	1 287 034,00	Kč
DPH 21 %:	270 274,14	Kč
Cena za zboží včetně DPH:	1 557 311,14	Kč
Cena celkem slovy:	=jeden milion pět set padesát sedm tisíc tři sta jedenáct korun českých čtrnáct haléřů=	

2. Kupní cena je cenou konečnou a nejvýše přípustnou, kterou je možné změnit jen v případě změny zákonné sazby DPH. Sjednaná kupní cena je konečná a zahrnuje veškeré náklady spojené s odevzdáním zboží (např. balné, dopravu do místa odevzdání, skladování, clo, apod.).
3. Cena bude zaplacená na základě faktury (daňového dokladu) vystaveného prodávajícím po převzetí zboží kupujícím. Faktura vystavená prodávajícím musí obsahovat všechny údaje uvedené v § 29 zákona č. 235/2004 Sb., o dani z přidané hodnoty, ve znění pozdějších předpisů (dále jen „ZDPH“), § 435 občanského zákoníku, jakož i údaj o firmě, jménu nebo názvu prodávajícího, sídle nebo místu podnikání a identifikačním čísle, číslo smlouvy a dále vyčíslení zvlášť ceny za zboží v Kč bez DPH,

zvlášť DPH a celkovou cenu za zboží v Kč včetně DPH. Prodávající je povinen vystavit a odevzdat faktury zároveň se zbožím. **Fakturované částky nebudou zaokrouhlovány.**

4. Úhrada kupní ceny bude provedena bezhotovostně v českých korunách na účet prodávajícího. Kupní cena se považuje za uhrazenou okamžikem odepsání příslušné částky z bankovního účtu kupujícího ve prospěch bankovního účtu prodávajícího. Pokud kupující uplatní nárok na odstranění vady zboží ve lhůtě splatnosti faktury, není kupující povinen až do odstranění vady zboží uhradit kupní cenu. Okamžikem odstranění vady zboží a jeho předání kupujícímu začne běžet nová lhůta splatnosti faktury v délce 30 kalendářních dnů. Pokud prodávající nemá účet zřízený v peněžním ústavu na území České republiky, veškeré bankovní poplatky a jiné náklady související s platbou do zahraničí jdou na vrub prodávajícího.
5. Prodávající je povinen přiložit k dodávanému zboží předávací protokol (dodací list) a položkový rozpis fakturované částky.
6. Smluvní strany se dohodly na lhůtě splatnosti faktury v délce do 30 kalendářních dnů ode dne prokazatelného doručení zboží a faktury kupujícímu. V případě, že faktura bude uhrazena opožděně z důvodů na straně banky, není kupující po tuto dobu v prodlení s placením faktury. Faktura vystavená prodávajícím v prosinci musí být kupujícímu doručena nejpozději do 15. prosince daného roku, do 15:00 hodin. Při doručení po tomto termínu, pakliže se smluvní strany nedohodnou jinak, nelze v daném roce fakturu proplatit a její splatnost bude stanovena na 60 dnů ode dne jejího doručení.



Elektronické faktury musí být doručeny prostřednictvím datové schránky, nebo na e-podatelnu: epodatelna@ulk.izscr.cz

7. Kupující neposkytuje prodávajícímu jakoukoliv zálohovou platbu na úhradu kupní ceny a prodávající prohlašuje, že žádnou zálohovou platbu nepožaduje a požadovat nebude.
8. Kupující je oprávněn před uplynutím lhůty splatnosti faktury vrátit bez zaplacení fakturu, která neobsahuje náležitosti stanovené touto smlouvou nebo budou-li tyto údaje uvedeny chybně. Prodávající je povinen podle povahy nesprávnosti fakturu opravit nebo nově vyhotovit. V takovém případě není kupující v prodlení se zaplacením ceny zboží. Okamžikem doručení náležitě doplněné či opravené faktury počíná běžet nová lhůta splatnosti v délce 30 kalendářních dnů.
9. Prodávající není oprávněn bez předchozího písemného souhlasu kupujícího provádět jakékoli zápočty svých pohledávek vůči kupujícímu proti jakýmkoli pohledávkám kupujícího za prodávajícím, ani postupovat jakákoli svoje práva a pohledávky vůči kupujícímu na jakoukoli třetí osobu.
10. Smluvní strany se dohodly a činí nesporným, že prodávající na sebe v souladu s § 1765 odst. 2 občanského zákoníku přebírá nebezpečí změny okolností. Ustanovení § 1765 odst. 1 a § 1766 občanského zákoníku se tedy ve vztahu k prodávajícímu nepoužije.
11. Smluvní strany se dohodly a činí nesporným, že kupující je oprávněn provést zajišťovací úhradu daně z přidané hodnoty ve smyslu § 109a ZDPH, jestliže se prodávající stane ke dni uskutečnitelného zdanitelného plnění nespolehlivým plátcem daně ve smyslu § 106a ZDPH. Úhradou DPH na účet příslušného finančního úřadu se pohledávka prodávajícího vůči kupujícímu v částce uhrazené DPH považuje bez ohledu na další smluvní ujednání za uhrazenou.

Čl. III.

Doba, místo plnění a způsob odevzdání zboží

1. Prodávající je povinen odevzdat zboží po předchozí dohodě v místě plnění nejpozději do **10 týdnů** ode dne nabytí účinnosti této smlouvy. Prodávající písemně nebo telefonicky vyrozumí kupujícího o termínu odevzdání nejméně 1 pracovní den předem. Převzetí zboží potvrzuje kupující podpisem oprávněného zástupce na předávacím protokolu (dodacím listu).
2. Místem plnění a odevzdání zboží je **stanice Hasičského záchranného sboru Ústeckého kraje v Ústí nad Labem, na adrese Masarykova 342/380, 40001 Ústí nad Labem - Všebořice.**
3. Prodávající předá kupujícímu společně se zbožím tyto doklady, které se k němu vztahují:
 - Základní technický popis (může být součástí návodu),
 - Osvědčení o registraci vozidla, část II. (technický průkaz) se zapsanými povinnými údaji, případně prohlášení o shodě (tzv. C.O.C. list)
 - Návod k použití, obsluze a údržbě v českém jazyce, včetně pokynů k intervalům a rozsahu stanovených kontrol mezi servisními prohlídkami,
 - Záruční a servisní knížka,
 - Kontaktní údaje servisních míst na území ČR,
 - Záruční list zboží a záruční listy, doklady a dokumentace k provozování jeho příslušenství a vybavení,

- Předávací protokol,
 - Další doklady nutné a vyžadované k provozu na pozemních komunikacích.
4. Při dodání zboží zajistí prodávající seznámení kupujícího s obsluhou zboží a v místě plnění proběhne provozní zkouška zboží, jejíž výsledek bude zaznamenán v předávacím protokolu.
 5. Kupující je oprávněn odmítnout převzít zboží pro jeho zjevné vady již při dodání, zejména pro vady v druhu, jakosti a provedení zboží, přičemž v takovém případě osoba zodpovědná za převzetí zboží důvody odmítnutí jeho převzetí uvede na dodací list. V případě dodání zboží se zjevnými vadami třetí osobou (spedice, smluvní přepravce) je kupující oprávněn vrátit zboží prodávajícímu do 5 dnů od převzetí. Veškeré náklady spojené s dodáním náhradního zboží nese prodávající. Termín dodání náhradního zboží je 7 kalendářních dní ode dne, kdy kupující odmítl převzít zboží, či jej vrátil, pakliže se smluvní strany vzájemně nedohodnou jinak. V souvislosti s tím si také kupující vyhrazuje právo od této smlouvy okamžitě a jednostranně odstoupit, přičemž pokud by takový případ nastal, je prodávající povinen zajistit neprodleně přepravu zboží z místa plnění na jeho náklad.
 6. Osobami oprávněnými k převzetí zboží za kupujícího jsou:
 - 
 - 
 7. Kupující nabývá vlastnického práva k dodanému zboží okamžikem jeho řádného převzetí v místě plnění od prodávajícího, přičemž nebezpečí škody na zboží přechází z prodávajícího na kupujícího okamžikem převzetí zboží podle příslušných listin.

ČI. IV.

Odpovědnost za vady, záruka za jakost a reklamace

1. Práva a povinnosti z vadného plnění vyplývají pro smluvní strany obecně z občanského zákoníku, zejména z jeho ustanovení § 1914 a § 2099 a násl., stejně jako případně z jiných právních předpisů s tím souvisejících.
2. Prodávající deklaruje a výslovně ve smyslu ustanovení § 2103 občanského zákoníku prohlašuje, že zboží je bez vad, nezatižené právy třetích osob ve smyslu ustanovení § 1920 občanského zákoníku a že plněním ve smyslu této smlouvy nejsou nijak dotčena práva duševního vlastnictví třetích osob.
3. Prodávající se zavazuje dodat kupujícímu zboží nové, nepoužité, nepoškozené, v jakosti obvyklé a očekávané pro tento typ a druh zboží, včetně veškerých dokladů požadovaných právními předpisy k používání předmětu plnění a případných uživatelských manuálů v českém jazyku, kompletní technické dokumentace apod.
4. Prodávající poskytuje kupujícímu záruku za jakost zboží dle ustanovení § 2113 a násl. občanského zákoníku, odpovídající záručním podmínkám výrobce pro daný typ zboží, v délce trvání **minimálně 24 měsíců** ode dne protokolárního předání a převzetí zboží kupujícím za podmínek touto smlouvou sjednaných.
5. Záruka se nevztahuje na vady způsobené použitím zařízení v rozporu s návodem k použití, nebo hrubou nedbalostí uživatele. Záruční doba neběží po dobu, po kterou kupující nemohl užívat zboží pro jeho vady, za které odpovídá prodávající.
6. Veškeré vady zboží, které kupující zjistí až po převzetí zboží během záruční lhůty, je kupující povinen uplatnit u prodávajícího bez zbytečného odkladu, a to formou oznámení e-mailovou zprávou na adresu kontaktní osoby.
7. Prodávající se zavazuje odstranit jím uznané reklamované vady bez zbytečného odkladu, nejpozději potom ve lhůtě 30 dnů ode dne doručení reklamace, nesjednají-li smluvní strany s ohledem na charakter a rozsah reklamované vady jinak.
8. Veškeré náklady spojené s uplatněním reklamace či obecně vadami v plnění, které v souvislosti s tím vzniknou ať už na straně prodávajícího či kupujícího, nese výhradně prodávající. Za účelem odstranění vad prodávající přebírá zboží nebo jeho část, u které kupující řádně a oprávněně uplatnil vady, v místě odevzdání zboží, pokud se smluvní strany nedohodnou jinak.
9. V případě, že prodávající neodstraní řádně a oprávněně reklamované vady ve sjednané lhůtě, je kupující oprávněn zjednat nápravu a zajistit odstranění vad prostřednictvím 3. osoby. Prodávající se pro takový případ zavazuje uhradit kupujícímu veškeré náklady v souvislosti s tím vzniklé, přičemž výslovně prohlašuje a činí nesporným, že tímto způsobem nebudou nijak dotčeny záruční podmínky zboží.
10. Uplatněním nároků z vad zboží nejsou nijak dotčeny nároky kupujícího na náhradu škody a smluvní pokuty.



Čl. V. Sankce

1. Prodávající je oprávněn požadovat na kupujícím zaplacení úroku z prodlení při nedodržení termínu splatnosti faktury ve výši zákonného úroku z prodlení, dle předpisů občanského práva, z oprávněně fakturované částky s DPH za každý i započatý den prodlení. Výše sankce není omezena.
2. Kupující má vůči prodávajícímu nárok na smluvní pokutu pro případ nedodržení termínu odevzdání zboží dle této kupní smlouvy, a to ve výši 0,4 % z ceny nedodaného zboží nebo jeho části včetně DPH za každý i započatý den prodlení. Výše smluvní pokuty není omezena.
3. Kupující má vůči prodávajícímu nárok na smluvní pokutu pro případ nedodržení lhůty pro odstranění zjištěných vad na základě reklamace, a to ve výši 1.000,- Kč (slovy: jeden tisíc korun českých) za každý, byť i jen započatý den prodlení. Výše smluvní pokuty podle tohoto odstavce je limitována v každém jednotlivém případě reklamace celkovou cenou zboží podle této smlouvy včetně DPH.
4. Kupující je oprávněn vedle smluvní pokuty požadovat náhradu škody způsobené porušením příslušné povinnosti v plné výši. Kupující je oprávněn započíst veškeré své splatné pohledávky vůči prodávajícímu vyplývající z nároku kupujícího na uhrazení smluvních pokut či náhrad škod proti pohledávkám prodávajícího vůči kupujícímu vyplývajícím z nároku prodávajícího na zaplacení ceny zboží. Není-li započtení podle předchozí věty možné, jsou smluvní pokuty splatné do 15 kalendářních dnů od doručení výzvy k zaplacení smluvní pokuty kupujícím prodávajícímu.
5. Smluvní strany odchýlně od ustanovení § 2050 občanského zákoníku sjednaly, že zaplacením jakékoli smluvní pokuty podle této smlouvy není dotčena povinnost prodávajícího nahradit kupujícímu v plné výši též škodu či jinou újmu vzniklou porušením povinností, na kterou se smluvní pokuta vztahuje. Závazek splnit povinnost, jejíž plnění je zajištěno smluvní pokutou, po jejím zaplacení nezaniká.

Čl. VI. Odstoupení od smlouvy

1. Odstoupení od této smlouvy je možné v souladu s ustanovením § 2106 a násl. občanského zákoníku.
2. Od kupní smlouvy lze rovněž odstoupit, pokud dojde k podstatnému porušení smluvních povinností kteroukoliv ze smluvních stran. Odstoupení musí být písemné a je účinné dnem jeho doručení druhé smluvní straně.
3. Za podstatné porušení kupní smlouvy ze strany prodávajícího se považuje zejména:
 - a) prodlení prodávajícího s dodáním zboží po dobu delší než 10 kalendářních dnů,
 - b) zjevné vady zboží již při jeho dodání,
 - c) postup prodávajícího při dodání zboží v rozporu s touto smlouvou,
 - d) prodlení s odstraněním vad zboží ve lhůtě stanovené podle čl. IV. odst. 7 této smlouvy delší než 5 pracovních dnů,
 - e) pokud vůči prodávajícímu bylo zahájeno insolvenční řízení,
 - f) insolvenční návrh na prodávajícího byl zamítnut proto, že majetek prodávajícího nepostačuje k úhradě nákladů insolvenčního řízení,
 - g) prodávající vstoupí do likvidace.
4. Za podstatné porušení kupní smlouvy ze strany kupujícího se považuje zejména:
 - a) prodlení kupujícího s úhradou faktury po dobu delší než 15 kalendářních dnů,
 - b) pokud kupující nezajistí podmínky pro řádné předání zboží a tuto skutečnost nenapraví ani po písemném upozornění v dodatečně přiměřené lhůtě.
5. V případě platného odstoupení od této smlouvy jsou smluvní strany povinny vrátit si, co si navzájem plnily.
6. Odstoupením od této smlouvy nejsou nijak dotčena ustanovení týkající se náhrady škody, smluvních pokut, zápočtu a postupování pohledávek a ustanovení týkající se takových práv a povinností, z jejichž povahy vyplývá, že mají trvat i po skončení účinnosti této smlouvy.

Čl. VII. Ostatní ujednání

1. Smluvní strany jsou povinny bez zbytečného odkladu oznámit druhé smluvní straně změnu údajů uvedených v záhlaví této smlouvy.
2. Kontaktní osobou prodávajícího je:

3. Kontaktními osobami kupujícího jsou:

4. Prodávající je ve smyslu ustanovení § 2 písm. e) zákona č. 320/2001 Sb., o finanční kontrole ve veřejné správě a o změně některých zákonů (zákon o finanční kontrole), ve znění pozdějších předpisů, osobou povinnou spolupůsobit při výkonu finanční kontroly prováděné v souvislosti s úhradou zboží nebo služeb z veřejných výdajů.
5. Prodávající je povinen upozornit kupujícího písemně na existující či hrozící střet zájmů bezodkladně poté, co střet zájmů vznikne či vyjde najevo, pokud prodávající i při vynaložení veškeré odborné péče nemohl střet zájmů zjistit před uzavřením této smlouvy.
6. Prodávající činí nesporným, že všechny informace, které poskytne kupujícímu v souvislosti s plněním dle této smlouvy a jejím uzavíráním, nejsou důvěrné informace a nejsou ani obchodním tajemstvím ve smyslu § 504 občanského zákoníku. Prodávající rovněž bez jakýchkoliv výhrad souhlasí se zveřejněním své identifikace a dalších údajů uvedených ve smlouvě včetně ceny.
7. Smluvní strany činí nesporným, že tuto smlouvu uzavírají v souladu se zákonem č. 110/2019 Sb., o zpracování osobních údajů, a podle Nařízení Evropského parlamentu a Rady (EU) 2016/679 ze dne 27. dubna 2016 o ochraně fyzických osob v souvislosti se zpracováním osobních údajů a o volném pohybu těchto údajů a o zrušení směrnice 95/46/ES (obecné nařízení o ochraně osobních údajů). Smluvní strany činí nesporným, že mimo jiné také v souladu se zněním zákona č. 106/1999 Sb. o svobodném přístupu k informacím, souhlasí se zpřístupněním této smlouvy či jejím zveřejněním v jejím plném znění, jakož i všech úkonů a okolností s touto smlouvou souvisejících, ke kterému může kdykoliv v budoucnu dojít.
8. Veškeré uplatňování nároků, sdělování, žádostí, předávání informací apod., podstatných pro plnění z této smlouvy, pakliže není ujednáno jinak, musí být vždy příslušnou smluvní stranou provedeno v písemné formě, výhradně v českém jazyce a doručeno druhé smluvní straně přednostně prostřednictvím elektronické komunikace do datové schránky, případně doporučenou poštou prostřednictvím držitele poštovní licence, osobně proti podpisu či prostřednictvím osoby, která provádí přepravu zásilek (kurýrní služba). Listinná komunikace se považuje za doručenu dnem převzetí adresátem a nepodaří-li se doručit, pak posledním den úložní lhůty odeslané listovní zásilky stanovené držitelem poštovní licence.

Čl. VIII. Závěrečná ustanovení

1. Tato smlouva nabývá platnosti dnem jejího uzavření oběma smluvními stranami a účinnosti potom okamžikem jejího zveřejnění v registru smluv ve smyslu zákona č. 340/2015 Sb., o zvláštních podmínkách účinnosti některých smluv, uveřejňování těchto smluv a o registru smluv v platném znění (dále jen „zákon o registru smluv“).
2. Veškeré změny a doplňky této smlouvy mohou být provedeny pouze po dosažení úplného konsenzu na obsahu změny či doplňku, a to písemným dodatkem uzavřeným oběma smluvními stranami a zveřejněným ve smyslu zákona o registru smluv. Smluvní strany tedy vylučují možnost uzavření dodatku bez ujednání veškerých náležitostí dle § 1726 občanského zákoníku. Smluvní strany rovněž vylučují použití ustanovení § 1740 odst. 3 a ustanovení § 1757 odst. 2 občanského zákoníku.
3. V zájmu zachování právní jistoty smluvních stran povinnost zveřejnit smlouvu či její písemné dodatky ve smyslu zákona o registru smluv splní bez zbytečného odkladu vždy po uzavření kupující. O okamžiku zveřejnění v registru smluv se kupující zavazuje neprodleně vyrozumět prodávajícího.
4. Tato smlouva a vztahy z ní vyplývající se řídí právním řádem České republiky. V otázkách a vztazích touto smlouvou výslovně neřešených se smluvní vztah řídí příslušnými ustanoveními občanského zákoníku.

5. Práva a závazky vyplývající z této smlouvy nemůže prodávající postoupit jinému subjektu práva bez souhlasu kupujícího, přičemž smlouva je závazná i pro případné právní nástupce smluvních stran. Oznámení o změně smluvní strany oznámí právní nástupce této smluvní strany písemně druhé smluvní straně do 15 dnů ode dne přechodu práv na základě rozhodné události.
6. Spor, který vznikne na základě této smlouvy nebo který s ní jakkoliv souvisí, se smluvní strany zavazují řešit vždy přednostně smírnou cestou, dohodou. Jinak jsou pro řešení takových sporů příslušné obecné soudy České republiky.
7. V případě, že některé ujednání této smlouvy je nebo se stane v budoucnu neplatným, neúčinným či nevymahatelným nebo bude-li jako takové příslušným orgánem shledáno, zůstávají ostatní ujednání této smlouvy v platnosti a účinnosti pokud z povahy takového ujednání nebo z jeho obsahu anebo z okolností, za nichž bylo uzavřeno, nevyplývá, že je nelze oddělit od ostatního obsahu této smlouvy. Smluvní strany se zavazují nahradit neplatné, neúčinné nebo nevymahatelné ustanovení této smlouvy ustanovením jiným, které svým obsahem a smyslem odpovídá nejlépe ustanovení původnímu a této smlouvě jako celku, a jež je podle právního řádu České republiky platné a možné.
8. Tato smlouva je sepsána ve dvou vyhotoveních s platností originálu, přičemž jedno vyhotovení náleží kupujícímu a jedno vyhotovení náleží prodávajícímu, pakliže není vyhotovena pouze v elektronické podobě.
9. Smluvní strany shodně prohlašují, že tuto smlouvu uzavírají svobodně a vážně, že považují obsah této smlouvy za určitý a srozumitelný, s jejím obsahem souhlasí a že jsou jim známy veškeré skutečnosti, jež jsou pro uzavření této smlouvy rozhodující, na důkaz čehož připojují své vlastnoruční či elektronické podpisy.
10. Nedílnou součástí této smlouvy je:
Příloha č. 1 – Technická specifikace,
Příloha č. 2 – Cenová nabídka.

V Ústí nad Labem dne ____ . ____ . 2023

V Kropáčově Vrutici dne ____ . ____ . 2023

Kupující:

Prodávající:



plk. Mgr. Martin Laníček
vrchní rada
ředitel
HZS Ústeckého kraje



Aleš Nezbeda, MBA
jednatel

**Cenové nabídky
pro
Hasičský záchranný sbor**

Traktor TYM T 555 SM



Parametry:**Motor:**

Výrobce	Yanmar
Výkon HP(kW)	55,1(41,1)
Jmenovité otáčky (min)	2800
Počet válců	4
Zdvihový objem (cm ³)	2091
Plnění	přeplňovaný

Převodovka:

Typ převodovky	Plně synchro. reverzace
Počet přev. stupňů	16/16
Hnací systém	4x4
Max. rychlost(km/h)	30
Otáčky vývod hřídele	elektrohydraulické
Aut. výv. hřídele	ano
Mezinápr. výv. hřídel	ne

Řízení:

Typ řízení	hydrostatické
------------	---------------

Brzdy:

Typ brzd	diskové mokré
----------	---------------

Hydraulika:

Zvedací síla v oku(kg)	1503
Zvedací síla 600mm za oky(kg)	1336
Průtok čerpadla hydrauliky(l/min)	36
Průtok čerpadla hydraulického řízení(l/min)	17,3
Vnější hydraulické okruhy-zadní	2
Vnější hydraulické okruhy-přední	ano
Kategorie tříbodového závěsu	I

Další parametry:

Objem palivové nádrže(l)	60
Celková délka(mm)	3929
Celková šířka(mm)	1620
Rozvor(mm)	1935
Výška s kabinou(mm)	2475
Světlá výška(mm)	350
Hmotnost s kabinou(kg)	1920
Agro kola-přední/zadní/šípová	9,5-16/13,6-16
Min. poloměr otáčení(bez brzd)(mm)	3352
Provedení s kabinou	ano

Klimatizace / topení ano

Příplatková výbava:

PTZ kat. I 43.000,- + DPH

Spodní táhla s
rychloupínáním Walterscheid 4.000,- + DPH

Cena traktoru TYM T555 SM: 737.000,- CZK

Cena je bez DPH

V ceně jsou polepy v hodnotě 2.000,- +DPH

Záruka je 24 měsíců nebo 1400mth.

Na stroj Vám poskytneme záruční i pozáruční servis.

Cenová nabídka

Čelní nakladač NAR 120 P – s paralelogramem

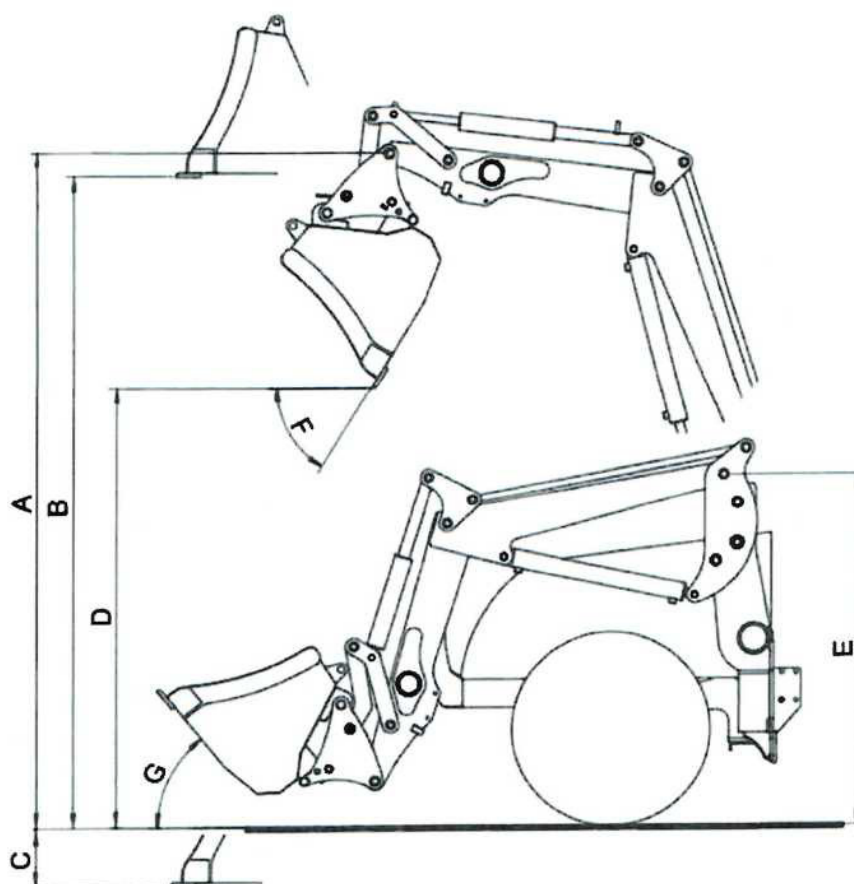


NAKLADAČE NAR

Nakladače NAR slouží pro montáž na traktory a malotraktory o výkonu 15-100 HP. Je vybaven rychloupínacím zařízením pro rychlou výměnu nářadí např. lopata, paletizační vidle atd. Připojení a odpojení nakladače k traktoru je rychlé a jednoduché pomocí hydrauliky. Na traktoru zůstává montážní rám, který vyztuží celý traktor a k rámu se připojí výložník. Všechny hydraulické válce jsou dvojčinné. Nakladač se připojí na hydrauliku traktoru pomocí hydraulického rozvaděče s joystickem.

Parametry:

A	3 000mm
B	2 700mm
C	200mm
D	2 200mm
E	1 500mm
F	81°
E	51°



Základní provedení nakladačů NAR:

- barva RAL, dle traktoru
- rychloupínací systém
- dvojčinné hydraulické válce
- bez nářadí
- prohlášení CE
- technické osvědčení nakladače, který je schválen pro provoz na pozemních komunikacích

• **V ceně je:**

- Výložník
- Rám nakladače
- Hydraulika + třetí funkce
- Hydraulický rozvaděč s joystickem
- Tlumič rázů
- Montáž

Cena čelního nakladače NAR 120 P: 178.200,- CZK

Cena je bez DPH

Záruka je 24 měsíců

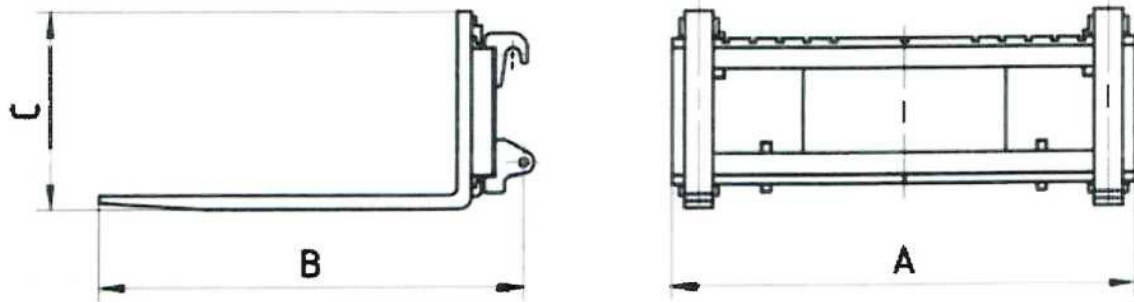
Na čelní nakladač byla poskytnuta sleva -10%.

Cenová nabídka

Paletizačních vidlí PVR 2

Parametry:

A mm	1300
B mm	1200
C mm	550
Nosnost kg	1400
Hmotnost kg	130
Připojení	Euro
Pro typ nakladače	NAR 120



Cena vidlí PVR 2: 21.000,- CZK

Cena je bez DPH

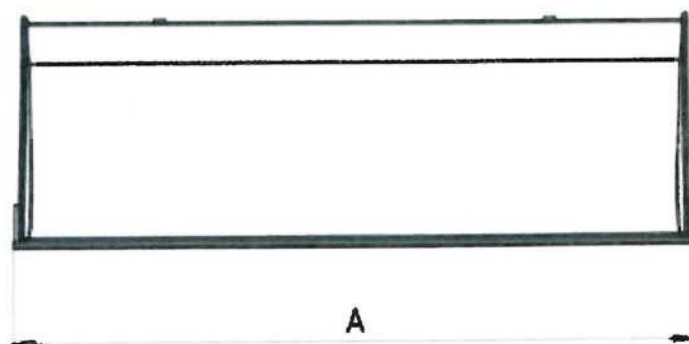
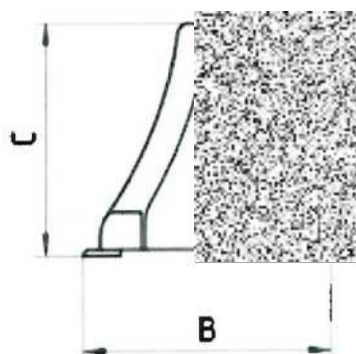
Záruka je 24 měsíců.

Cenová nabídka

Lopaty LNR 4

Parametry:

A mm	1800
B mm	670
C mm	640
Objem m ³	0,4
Hmotnost kg	160
Připojení	Euro
Pro typ nakladače	NAR 120



Cena lopaty LNR 4: 18.000,- CZK

Cena je bez DPH

Záruka je 24 měsíců.

Cenová nabídka

Radlice na sníh CITY 180



Ilustr. foto

Parametry:

Pracovní šířka max./min.(cm)	180/158
Transportní šířka max./min.(cm)	183/164
Výška odhrnovačky(cm)	59/70
Potřebný počet hydrau.příp.	2(1-pár)
Závěs	Cat.úzký-400 mm mezi spodními táhly(CITY K)
Protinázarové jištění	Výkyvné břity+střižné šrouby
Úhel výkyvu	0°
Počet výkyvných břitů(ks) gumové	2x2
Úhel hydraul.natáč.vpravo+vlevo	do 30°
Rozměry(d/š/v)cm	75/181/82
Hmotnost(kg)	145

Standardní výbava CITY / CITY K

Válcovaná odhrnovačka • Hydraulické ovládání odhrnovačky + ovladač
STANDARD • Výkyvné jištění(4pružiny) • Výkyvné břity • Břit (dle výběru) •
Příčné kopírování terénu (jen s rámem SaMASZ) • El. přípojka 12V (7 pinová
zásuvka) • Osvětlení LED 12V/24V • Podpěrná noha • Práškový lak • Technické
osvědčení • Závěs kat. komunální (TBZ kat. I úzký - 400 mm mezi spodními táhly
- CITY K)

Cena radlice CITY 180: 60.499,-CZK

Adaptér pro uchycení a plazy jsou v ceně.

Cena je bez DPH

**Naše firma je akreditovaným dovozcem strojů SaMASZ do ČR.
Stroje mají homologaci pro provoz na pozemních komunikacích
ČR.**

Záruka je 24 měsíců.

Cenová nabídka

Zametací koště MOP 200



Zametací stroj je určen pro zametání se současným sběrem odpadků z takových ploch, jako jsou silnice, čtverce a chodníky pokryté asfaltem, betonem nebo dlaždicemi.

Zametač lze použít pro zametání k jedné straně po odstranění nádoby na odpad, například pro zimní údržbu silnic, čtverců a chodníků.

Volitelné vybavení:

- Hydraulický zdvih zásobníku na nečistoty. (Hydraulická pístnice)
- Boční přimetací kartáč včetně závěsu. (Pohon hydromotorem)
- Systém zkrápění. Nádoba na vodu + skrápěcí lišta



Parametry:

Pracovní šířka(cm)	200
Otáčky kartáče (min)	140-160
Průměr kartáče(cm)	60
Pracovní rychlost(km/h)	do 10
Objem zásobníku(dm ³)	170
Rozměry:d/š/v(cm)	200/140/114
Hmotnost(kg)	320



Cena SaMASZ MOP 200: 80.968,-CZK
Ceny jsou bez DPH

Kartáč je kombinovaný drát/plast průměr 60cm-delší životnost.

Započítaná příplatková výbava:

Hydraulické ovládání zásobníku: 4.410,-CZK

**Naše firma je akreditovaným dovozcem strojů SaMASZ do ČR.
Stroje mají homologaci pro provoz na pozemních komunikacích ČR.
V ceně je TP, návod v CZ, katalog dílů v CZ, doprava a zaškolení.
Záruka je 24 měsíců.**

Cenová nabídka

Sypač SAND 400 H



Ilustrační foto:

Parametry:

Prac.šířka(cm)	do 300
Transportní šířka(cm)	92
Potřebný počet hydraulických přípojek	
Závěs	TBZ Kat.II – I dle potřeby se sladí s
traktorem	
Potřebný výkon(HP)	od 40
Prac.rychlost(km/h)	9
Max.přepravní rychlost	25
Požadovaný průtok oleje(l/min)	
Objem(m ³)	0,32
Rozměry délka/šířka/výška(cm)	91/146/128
Hmotnost(kg)	105
Hmotnost s pískem(kg)	do 500
Hydraul.dávkování	ano

Základní údaje:

Rámová konstrukce

Podávací pás na dně zásobníku

Nerezový kotouč rozhozu

Závěs TBZ kat. II

Prac rychlost 9km/h

Pohon vývodovým hřídelem od traktoru

Vrchní síto zásobníku

Krycí plachta zásobníku

Práškový lak **E-COAT**- 3x účinnější odolnost vůči soli, vodě a poškození

Mechanické hradítko-regulace dávky posypu

Technické osvědčení, katalog ND, návod v CZ

Cena sypače SAND 400H: 54.612,-CZK

V ceně je hydraulické ovládání hradítka – regulace dávky posypu.

Ceny jsou bez DPH

Kardan je v ceně.

**Naše firma je akreditovaným dovozcem strojů SaMASZ do ČR.
Stroje mají homologaci pro provoz na pozemních komunikacích
ČR.**

Záruka je 24 měsíců.

Cenová nabídka

Mulčovač Muratori řady MTL 5

Firma Muratori je jedním z předních italských výrobců techniky pro profesionální zahradnictví, rostlinnou výrobu, sadařství, vinohradnictví a terénní úpravy.



Typy nožů a kladívek:



Y-nože



Kladívkové
nože

Naceněný mulčovač obsahuje Y-nože.

Parametry:

Pracovní záběr(cm)	154
Úhel žací hlavy	-50 ⁰ +90 ⁰
Max. stranový dosah(cm)	210
Doporučený výkon nosiče(HP)	25
Max. výkon nosiče(HP)	35
Min. hmotnost nosiče(kg)	800
Min. rozchod nosiče(cm)	120
Pohon vývodovým hřídelem(ot/min)	540 ot/min
Pracovní otáčky rotoru(ot/min)	3078
Počet žacích Y-nožů(ks)	80
Počet kladiv (ks)	40
Hmotnost(kg)	255

Standardní výbava:

3-bodový závěs Kat. I

Rotor s univerzálními Y - noži

Kloubový hřídel

Jištění proti nárazu

Přední a zadní kryt proti odlétajícímu kamení

Zadní opěrný válec

Hydraulické naklápění proti vylítávajícímu kamení

Převodovka s volnoběžnou spojkou

Boční plazy

Cena mulčovače Muratori MTL2-150: 136.755,-CZK

Cena je bez DPH

V ceně stroje jsou Y-nože.

**V ceně stroje je předprodejní servis, doprava k Vám a zaškolení
obsluhy.**

Záruka je 24 měsíců.

Traktor TYM T555 SM	737.000,-CZK
Čelní nakladač NAR 120	178.200,-CZK
Paletizační vidle PVR 2	21.000,-CZK
Lopata LNR 4	18.000,-CZK
Zametací koště MOP 200	80.968,-CZK
Sněhová radlice CITY 180	60.499,-CZK
Sypač SAND 400H	54.612,-CZK
Muratori MTL2-150	136.755,-CZK
Celková cena bez DPH	1.287 034,-CZK
DPH 21%	270.277,14 CZK
Celková cena s DPH	1.557 311,14 CZK

