



Smlouva

„Dodávka náhradních dílů na opravu spojky zametací nástavby K7 – středisko Rokycany“ uzavřená dle § 1724 a násl. zákona č. 89/2012 Sb., občanského zákoníku (dále jen „o.z.“) (dále jen „smlouva“)

číslo smlouvy objednatele: 8500008112

číslo smlouvy dodavatele:

Smlouva je uzavřena na základě výsledku poptávkového řízení veřejné zakázky malého rozsahu realizovaného mimo režim zák. č. 134/2016 Sb., o zadávání veřejných zakázek (dále jen „ZZVZ“) - VZMR I. skupiny (přímé zadání).

I. SMLUVNÍ STRANY

1.1. Objednatel:

Správa a údržba silnic Plzeňského kraje, p.o.

zapsaná v obchodním rejstříku pod sp. zn.: Pr 737 vedenou u Krajského soudu v Plzni

sídlo: Koterovská 462/162, Koterov, 326 00 Plzeň

IČO: 720 53 119 DIČ: CZ72053119

datová schránka: qbep485

zastoupena: Ing. Miroslav Doležal, generální ředitel

kontaktní osoba: [REDACTED]

(dále jen „objednatel“)

1.2. Dodavatel:

Zbyněk Lazar s.r.o.

zapsaná v obchodním rejstříku pod sp. zn.: C 45342 vedenou u Krajského soudu v Brně

sídlo: Letiště Brno-Tuřany 904/1, Tuřany, 627 00 Brno

IČO: 269 17 891 DIČ: CZ26917891

datová schránka: u68up8i

zastoupena: Ing. Zbyněk Lazar – jednatel; Ing. Zbyněk Zeldá – jednatel; Martin Lorenz – jednatel
Za společnost jedná každý z jednatelů samostatně.

kontaktní osoba: Ing. Zbyněk Zeldá, tel.: [REDACTED]

(dále jen „dodavatel“)

II. PŘEDMĚT A ÚČEL SMLOUVY

2.1. Závazkem dodavatele je dodání náhradních dílů na opravu spojky zametací nástavby K7, v.č. 1048/2742/16. Bližší specifikace předmětu plnění je uvedena v příloze číslo 1 této smlouvy.

(dále jen „předmět plnění“)

2.2. Závazek objednatele: převzít předmět plnění a zaplatit dohodnutou cenu.

2.3. Termín poskytnutí předmětu plnění: nejpozději do 31.10.2023.

2.4. Místo plnění: Správa a údržba silnic Plzeňského kraje, p.o., Roháčova 773, 337 01 Rokycany

2.5. Záruka: 6 měsíců.

III. CENA PLNĚNÍ A PLATEBNÍ PODMÍNKY

3.1. Cena za řádně a včas poskytnutý předmět plnění činí celkem: **62 525,00 Kč bez DPH.**

(dále jen „cena plnění“)

- 3.2. DPH bude účtována dle platné sazby ke dni uskutečnění zdanitelného plnění.
- 3.3. V ceně plnění jsou zahrnuty veškeré náklady, které je nutno vynaložit dodavatelem v souvislosti s řádným poskytnutím předmětu plnění dle této smlouvy, příslušných právních předpisů a technických norem.
- 3.4. Cena plnění bude objednatelům hrazena na základě daňového dokladu (dál jen „faktura“) vystaveného dodavatelem po poskytnutí plnění.
- 3.5. Faktura musí kromě náležitostí daňového a účetního dokladu dle zákona č. 235/2004 Sb., o dani z přidané hodnoty (dále jen „ZDPH“) a zákona č. 563/1991 Sb., o účetnictví obsahovat i tyto údaje:
 - a) číslo smlouvy objednatele
- 3.6. Splatnost faktury se stanovuje v délce 30 dnů ode dne doručení vystavené faktury mající všechny stanovené náležitosti objednateli. Kopie dodacích listů nebo předávacích protokolů budou spolu s fakturou zaslány ve formátu PDF na adresu: [REDAKCE], a to samostatně v jednom emailu.
- 3.7. Nad rámec výše uvedeného bude akceptována E-faktura. E-faktura je dle Evropské směrnice 2014/55/EU faktura, která byla vystavena, předána a přijata ve strukturovaném elektronickém formátu, jenž umožňuje její automatizované a elektronické zpracování, a je v souladu s evropskou normou pro elektronickou fakturaci EN 16931-1:2017.

IV. Odstoupení od smlouvy

- 4.1. Objednatel je oprávněn odstoupit od této smlouvy, kromě případů stanovených v o.z. i v případě, že:
 - a) dodavatel nedodrží konečný termín pro poskytnutí předmětu plnění uvedený čl. II. odst. 2.3. této smlouvy,
 - b) bude proti dodavateli zahájeno insolvenční řízení.

V. Osobní údaje zástupců a kontaktních osob, závazek mlčenlivosti

- 5.1. Smluvní strany berou na vědomí, že v souvislosti s uzavřením a plněním této smlouvy dochází za účelem zajištění komunikace při plnění smlouvy k vzájemnému předání osobních údajů zástupců a kontaktních osob smluvních stran v rozsahu: jméno, příjmení, akademické tituly apod., telefonní číslo a e-mailová adresa.
- 5.2. Smluvní strany se zavazují informovat fyzické osoby, jejichž osobní údaje uvedly ve smlouvě, případně v souvislosti s plněním této smlouvy poskytly druhé smluvní straně o takovém způsobu zpracování jejich osobních údajů a současně o jejich právech, jež jako subjekt údajů v souvislosti se zpracováním svých osobních údajů mají, tj. zejména podat kdykoli proti takovému zpracování námitku.
- 5.3. Smluvní strany se zavazují dodržovat mlčenlivost o osobních údajích, o kterých se dozví v souvislosti s plněním této smlouvy nebo s nimi v souvislosti s touto smlouvou přijdou do styku. Smluvní strany jsou rovněž povinny zachovávat mlčenlivost o všech bezpečnostních opatřeních, jejichž zveřejnění by ohrozilo zabezpečení osobních údajů. Smluvní strany se současně zavazují zajistit, že budou v rámci smluvního vztahu založeného touto smlouvou uplatňovat zásady stanovené v zákoně č. 110/2019 Sb., o zpracování osobních údajů a nařízení Evropského Parlamentu a Rady (EU) 2016/679 ze dne 27. dubna 2016, o ochraně fyzických osob v souvislosti se zpracováním osobních údajů a volném pohybu těchto údajů a o zrušení směrnice 95/46/ES (obecné nařízení o ochraně osobních údajů), které nabylo účinnosti dne 25. 5. 2018 (dále jen „GDPR“). Povinnost mlčenlivosti trvá i po ukončení účinnosti této smlouvy.
- 5.4. Smluvní strany se zavazují zajistit, že jejich zaměstnanci a další osoby, které přijdou do styku s osobními údaji v souvislosti s plněním této smlouvy, budou zavázáni k mlčenlivosti ve stejném rozsahu, jakou jsou povinnosti mlčenlivosti zavázány smluvní strany dle této smlouvy.
- 5.5. Za porušení závazku mlčenlivosti dle této smlouvy se nepovažuje poskytnutí osobních údajů třetí straně, které je nezbytné pro plnění smlouvy nebo plnění povinnosti stanovené právním předpisem nebo které bylo učiněno se souhlasem subjektu údajů.
- 5.6. Postupy a opatření se objednatel zavazuje dodržovat po celou dobu trvání skartační lhůty ve smyslu § 2 písm. s) zákona č. 499/2004 Sb., o archivnictví a spisové službě a o změně některých zákonů, ve znění pozdějších předpisů.
- 5.7. V případě, že druhou smluvní stranou je fyzická osoba, platí také následující:
 - a) Objednatel jako správce osobních údajů dle zákona č. 110/2019 Sb., o zpracování osobních údajů, a GDPR, tímto informuje druhou smluvní stranu jako subjekt osobních údajů, že jeho údaje uvedené v této smlouvě zpracovává pro účely realizace, výkonu práv a povinností dle smlouvy.
 - b) Uvedený subjekt osobních údajů si je vědom svého práva přístupu ke svým osobním údajům, práva na opravu osobních údajů, jakož i dalších práv vyplývajících z výše uvedené legislativy. Další

informace je možné nalézt na internetových stránkách objednatele: <http://www.suspk.eu/o-nas-a/informace-ohledne-gdpr/>.

5.8. Smluvní strany se zavazují, že při správě a zpracování osobních údajů budou dále postupovat v souladu s aktuální platnou a účinnou legislativou.

VI. ZÁVĚREČNÁ USTANOVENÍ

- 6.1. Pro objednatele i dodavatele jsou závazné Obchodní podmínky Správy a údržby silnic Plzeňského kraje, p.o., verze 1.1. platné od 17. 02. 2020, které jsou publikované a veřejně přístupné na webových stránkách objednatele v sekci „dokumenty ke stažení“: <http://www.suspk.eu/o-nas-a/formulare-ke-stazeni/> (dále jen „Obchodní podmínky“). Jednotlivá ujednání smlouvy mají vždy v případě rozporu s Obchodními podmínkami přednost a smluvní vztah se tedy bude vždy řídit prioritně ustanoveními smlouvy.
- 6.2. Smluvní strany se dohodly, že plnění, jež je v souladu s obsahem této smlouvy a bylo případně poskytnuto dodavatelem v době mezi uzavřením této smlouvy a nabytím její účinnosti, je považováno za plnění dle této smlouvy. Nárok na odpovídající protiplnění ze strany objednatele však nevznikne dodavateli dříve než dnem nabytí účinnosti této smlouvy. Dodavatel není oprávněn fakturovat před nabytím účinnosti této smlouvy.
- 6.3. Dodavatel je povinen sdělit objednateli osobní údaje, údaje naplňující parametry obchodního tajemství a další údaje resp. části návrhu smlouvy (příloh), jejichž uveřejnění je zvláštním právním předpisem vyloučeno, spolu s odkazem na konkrétní normu takového zvláštního právního předpisu a konkrétní důvody zákazu uveřejnění těchto částí. Řádně a důvodně označené části smlouvy (příloh) nebudou uveřejněny, popř. budou před uveřejněním znečitelněny. Objednatel před zveřejněním smlouvy znečitelní osobní údaje v souladu s metodickým návodem k aplikaci zákona o registru smluv vydaným Ministerstvem vnitra.
- 6.4. Splnění povinnosti uveřejnit smlouvu dle zák. č. 340/2015 Sb. zajistí objednatel.
- 6.5. Dodavatel je povinen uveřejnit tuto smlouvu v souladu s ust. § 5 odst. 1 zák. č. 340/2015 Sb. nejpozději do 3 měsíců od jejího uzavření, nebude-li tato smlouva zveřejněna objednatelem nejpozději do 30 dnů po jejím uzavření.
- 6.6. Tato smlouva se řídí a bude vykládána v souladu s těmi ust. o.z., která jsou předmětu a účelu této smlouvy nejbližší.
- 6.7. Smlouva je vyhotovena v elektronické podobě a to se zaručenými elektronickými podpisy zástupců smluvních stran založenými na kvalifikovaném certifikátu.
- 6.8. Smlouva je uzavřena dnem podpisu poslední smluvní strany a nabývá účinnosti dnem uzavření, pokud zvláštní právní předpis (zejm. zák. č. 340/2015 Sb.) nestanoví jinak.

PŘÍLOHA

- Příloha č. 1 – Nabídka č. NP230548

objednatel:

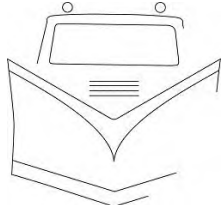
dodavatel:

Správa a údržba silnic Plzeňského kraje, p.o.
Ing. Miroslav Doležal
generální ředitel
podepsáno elektronicky

Zbyněk Lazar s.r.o.
Ing. Zbyněk Zeld
jednatel
podepsáno elektronicky

Za administrativní správnost: 

Nabídka vystavená

Dodavatel: Zbyněk Lazar s.r.o. Letiště Brno-Tuřany 904/1 62700 Brno tel: [REDACTED] Mobil: [REDACTED] I O: 26917891 DI : CZ26917891		Doklad číslo: NP230548 Odbíratel: *SÚS Plzeňského kraje, Okresní správa Rokycany Roháčova 773/III 33745 Rokycany I O: 72053119 DI : CZ72053119
Datum vystavení: 24.08.2023 Platnost do: 10.09.2023 Vystavil (a): Zolda Doprava: Toptrans Platební podmínky:		

Označení dodávky	Kód	Počet M.J.M.J.	Cena za M.J.	DPH %	bez DPH	s DPH
.K Spojka BD290/150	105000282	1,00 ks	57 746,00	21	57 746,00	69 872,66
.K Spojka - táhlo (páka) Iveco	020000998,15000	1,00 ks	2 477,00	21	2 477,00	2 997,17
.K Spojka - páka spojky BD 290	140000069	1,00 ks	1 054,00	21	1 054,00	1 275,34
.Pružina 6x37x195 tažná nerez	165000056	1,00 ks	512,00	21	512,00	619,52
Dopravné - Toptrans		736,00	1,00	21	736,00	890,56

V objednávce uvádíte prosím vždy číslo naší nabídky.
Pokud se ceny uvedené v nabídce liší, prosím kontaktujte nás.

Sleva % 0,00

	Základ	Výše DPH	Včetně DPH
Nulová sazba DPH	0,00	0,00	0,00
Snížená sazba DPH 15,00	0,00	0,00	0,00
Základní sazba DPH 21,00	62 525,00	13 130,25	75 655,25
Celkem	62 525,00	13 130,25	75 655,25

Cena celkem s DPH:

75 655,25 K

Registrace:
KS v Brně, oddíl C, vložka 45342

.....
razítko, podpis