



ŘEDITELSTVÍ SILNIC A DÁLNIC ČR

„Digitální technická mapa ŘSD ČR“ registrační číslo CZ.01.4.03/0.0/0.0/19_317/0025757.

SMLOUVA

Číslo smlouvy objednatele: 01PU-005832

Číslo smlouvy konzultanta: S20240176

ISPROFIN/ISPROFOND: 500 126 0007

Název související veřejné zakázky: Realizace kontrol pořízení dat DTM ŘSD - soubory DI a konsolidace TI na dálnicích a silnicích: D1 (178,5-266,5); D55 (15-4,5) vč. odpočívek; I/49 (0-43,7); I/69 (0-18)

uzavřená níže uvedeného dne, měsíce a roku mezi následujícími Smluvními stranami (dále jako „Smlouva“):

1. Ředitelství silnic a dálnic ČR

se sídlem:	Na Pankráci 546/56, 140 00 Praha 4
IČO:	659 93 390
DIČ:	CZ65993390
právní forma:	příspěvková organizace
bankovní spojení:	████████████████████
datová schránka:	████████
zastoupeno:	██
osoba oprávněná k podpisu smlouvy:	██
kontaktní osoba ve věcech smluvních:	██
e-mail:	████████████████████
tel:	████████████████
kontaktní osoba ve věcech technických:	████████████████████
e-mail:	████████████████████████████████
tel:	████████████████

(dále jen „objednatel“)

a

2. TKP geo a RIGES

Správce TKP geo s.r.o.	
se sídlem:	Plánská 1854/6, 370 07 České Budějovice
IČO:	24134295
DIČ:	CZ24134295
zápis v obchodním rejstříku:	u KS České Budějovice, Oddíl C, vložka 25734
právní forma:	společnost s ručením omezeným
bankovní spojení:	██
zastoupen:	██
	████████████████████
kontaktní osoba ve věcech smluvních:	██
e-mail:	████████████████████████████████



„Digitální technická mapa ŘSD ČR“ registrační číslo CZ.01.4.03/0.0/0.0/19_317/0025757.

tel:

kontaktní osoba ve věcech technických:

e-mail:

tel:

████████████████████

████████████████████

████████████████████

████████████████████

a

RIGES s.r.o.

se sídlem:

IČO:

DIČ:

zápis v obchodním rejstříku:

zastoupen:

Poláčkova 1688, 251 01 Říčany

27653765

CZ27653765

u MS v Praze, oddíl C, vložka 121821

████████████████████

(dále jen „konzultant“) na straně druhé

Článek I.

Předmět smlouvy

- Konzultant se zavazuje poskytnout pro objednatele na vlastní nebezpečí a odpovědnost služby (dále jen „plnění“), a to dle zadání objednatele v tomto rozsahu a členění:
 - Realizace kontrolního a zkušebního plánu (KZP) geodetických podkladů, realizovaných sběrů a konsolidace dat do datové sady Digitální technické mapy ŘSD ČR, vč. podrobně zpracovaných technických zpráv.Podrobná specifikace předmětu plnění tvoří přílohu a1) Smlouvy.
- Konzultant je při realizaci této smlouvy vázán zejména následujícími technickými podmínkami:
 - Technické podmínky tvoří přílohu č. 4 Rámcové dohody;
- Objednatel se zavazuje řádně dokončené plnění převzít a konzultantovi zaplatit dohodnutou cenu podle této smlouvy.
- Právní vztahy mezi smluvními stranami touto smlouvou neupravené se řídí **Digitální technická mapa ŘSD ČR - Rámcová dohoda na kontrolní činnost při pořízení a zpracování geodetických podkladů pro Digitální technickou mapu ŘSD**, číslo Rámcové dohody: 01PU-005524, uzavřenou dne 6.9.2022 (dále jen „Rámcová dohoda“).

Článek II.

Cena za poskytované služby

- Objednatel se zavazuje uhradit konzultantovi za řádné a včasné poskytnutí plnění dle této Smlouvy celkovou cenu v následující výši:

Celková cena plnění v Kč bez DPH	DPH v Kč	Celková cena Služeb v Kč včetně DPH
1.295.020 Kč	271.954,20 Kč	1.566.974,20 Kč



„Digitální technická mapa ŘSD ČR“ registrační číslo CZ.01.4.03/0.0/0.0/19_317/0025757.

(dále jen „cena plnění“).

2. Podrobná specifikace ceny tvoří přílohu c) této smlouvy.
3. Cena byla konzultantem nabídnuta a stranami sjednána v souladu s podmínkami uvedenými v Rámcové dohodě. Objednatel bude konzultantovi hradit cenu pouze za skutečně poskytnuté a objednatelům odsouhlasené plnění.
4. Objednatel uhradí cenu v souladu s platebními podmínkami uvedenými v Rámcové dohodě.
5. Kontaktní osobou objednatele ve věci fakturace a ve věcech technických (osobou příslušnou k převzetí, schválení nebo připomínek ve smyslu přílohy C Zvláštních obchodních podmínek Rámcové dohody) je [REDAKCE]

Článek III.

Doba a místo plnění

1. Smluvní strany sjednávají dobu plnění následujícím způsobem:

Milník	Zahájení
Zahájení	do 5-ti dní ode dne účinnosti Smlouvy bude objednatel a konzultantem vzájemně odsouhlasen termín 1. výrobního výboru
Předání podkladů od manažera projektu	do 5-ti dní ode dne účinnosti Smlouvy
KZP (kontrolní a zkušební plán)	do 21-ti dní ode dne účinnosti Smlouvy
Zahájení kontrolní činnosti	do 10-ti dní ode dne účinnosti Smlouvy a dále dle KZP (kontrolní a zkušební plán)
Ukončení	do 4-ti měsíců ode dne účinnosti Smlouvy

2. Smluvní strany sjednávají místo plnění takto:
Lokality pro zaměření a konsolidaci:

D1 km 178,5-266,5

D55 km 15-4,5 vč. odpočívek

I/49 km 0-43,7

I/69 km 0-18

Článek IV.

Podmínky poskytování služeb

1. Pro plnění této smlouvy a práva a povinnosti smluvních stran platí příslušná ustanovení Rámcové dohody, pakliže v této dohodě není sjednáno jinak,



„Digitální technická mapa ŘSD ČR“ registrační číslo CZ.01.4.03/0.0/0.0/19_317/0025757.

2. Objednatel poskytne konzultantovi bezplatně před zahájením jeho činnosti následující dokumentaci:
- NEUPLATŇUJE SE
Dokumentaci nad rozsah dokumentace uvedené v tomto článku smlouvy, která je dostupná z veřejných zdrojů a veškerá další nezbytná povolení, oznámení a souhlasy dotčených subjektů, které jsou dostupné z veřejných zdrojů, a které jsou nezbytné pro řádnou realizaci díla, si konzultant zajistí na vlastní náklady a riziko.
3. Zásady kontroly konzultantem prováděných prací upravuje Rámcová dohoda. Smluvní strany tímto sjednávají následující upřesňující podmínky týkající se těchto povinností konzultanta. Pro změnu sub-konzultanta, prostřednictvím kterého konzultant prokazoval v zadávacím řízení na uzavření Rámcové dohody kvalifikaci nebo byl hodnocen v rámci stanoveného hodnotícího kritéria „Kvalifikace a zkušenosti osob zapojených do realizace veřejné zakázky“, platí obecné podmínky pro sub-konzultanta, uvedené v Rámcové dohodě a Zvláštní příloze k nabídce konzultanta.
4. Ostatní podmínky, za kterých bude plněna smlouva, jsou následující - viz příloha smlouvy a) - (podmínky upřesňující rámec stanovený v Rámcové dohodě).
5. V souladu s čl. 13.1 zvláštních obchodních podmínek pro poskytování konzultačních služeb pro stavby pozemních komunikací, které jsou součástí Rámcové dohody na plnění Veřejné zakázky, je rozsah osob podílejících se na plnění Smlouvy uveden v Příloze e) „Prohlášení o odborném personálu“.
6. Objednatel poskytne konzultantovi na své náklady kanceláře v prostoru staveniště, a to v následujícím rozsahu:
- NEUPLATŇUJE SE
7. Pokud se na jakoukoliv část plnění poskytovanou konzultantem vztahuje nařízení GDPR (Nařízení Evropského parlamentu a Rady (EU) č. 2016/679 ze dne 27. dubna 2016 o ochraně fyzických osob v souvislosti se zpracováním osobních údajů a o volném pohybu těchto údajů a o zrušení směrnice 95/46/ES (obecné nařízení o ochraně osobních údajů)), je konzultant povinen zajistit plnění svých povinností v nařízení GDPR stanovených. V případě, kdy bude konzultant v kterémkoliv okamžiku plnění svých smluvních povinností zpracovatelem osobních údajů poskytnutých objednatelem nebo získaných pro objednatele, je povinen na tuto skutečnost objednatele upozornit a bezodkladně (vždy však před zahájením zpracování osobních údajů) s ním uzavřít smlouvu o zpracování osobních údajů. Smlouvu dle předcházející věty je dále konzultant s objednatelem povinen uzavřít vždy, když jej k tomu objednatel písemně vyzve. Přílohu Rámcové dohody tvoří nezávazný vzor Smlouvy o zpracování osobních údajů, který je možné pro výše uvedené účely použít, přičemž výsledné znění Smlouvy o zpracování osobních údajů bude vždy stanoveno dohodou Smluvních stran tak, aby byla zachována konformita s nařízením GDPR a případně dalšími dotčenými obecně závaznými právními předpisy.
8. Konzultant prohlašuje, že se on ani jeho poddodavatelé nebudou podílet na pořízení a zpracování geodetických podkladů pro Digitální technickou mapu ŘSD v lokalitě vymezené touto smlouvou.
9. Konzultant prohlašuje, že se on, ani jeho sub-konzultanti: se nepodíleli na vypracování zadávacích podmínek veřejné zakázky k uzavření této Smlouvy.
10. Dodavatelé podílející se společně na se plnění nabídky konzultanta v příloze Smlouvy společně četně prohlašují, že se oni, ani jejich sub-konzultanti nepodíleli na vypracování zadávacích podmínek veřejné zakázky k uzavření této Smlouvy.
11. Změna doby plnění Služeb a doby trvání Smlouvy: Objednatel je oprávněn jednostranně prodloužit dobu trvání Smlouvy stanovenou v čl. III. Smlouvy a dobu plnění Služeb dle bodu 1 čl. III. Smlouvy, a to v případě, kdy nastanou následující okolnosti: zvětšení rozsahu s vazbou na geodetické práce.
12. Součástí plnění budou rovněž následující písemné výstupy z činnosti konzultanta, které konzultant objednateli předá v termínu dle čl. III. Smlouvy:



„Digitální technická mapa ŘSD ČR“ registrační číslo CZ.01.4.03/0.0/0.0/19_317/0025757.

- Kontrolní a zkušební plán
- Technická zpráva o zjištěných závadách (jako součást výstupů kontrolních měření)
- Vyhodnocení přijatých nápravných opatření (jako součást výstupů kontrolních měření)

Článek V.

Závěrečná ustanovení

1. Smlouva je platná dnem připojení platného uznávaného elektronického podpisu dle zákona č. 297/2016 Sb., o službách vytvářejících důvěru pro elektronické transakce, ve znění pozdějších předpisů, do této Smlouvy a jejích jednotlivých příloh, nejsou-li součástí jediného elektronického dokumentu (tj. do všech samostatných souborů tvořících v souhrnu Smlouvu), a to oběma smluvními stranami. Smlouva nabývá účinnosti dnem jejího uveřejnění v registru smluv.
2. Tuto smlouvu je možno ukončit za podmínek stanovených v Rámcové dohodě.
3. Konzultant bere na vědomí a souhlasí s uveřejněním uzavřené Smlouvy v registru smluv vedeném pro tyto účely Ministerstvem vnitra, v souladu se zákonem č. 340/2015 Sb. Objednatel. Konzultant nepovažuje žádnou část Smlouvy za obchodní tajemství ve smyslu § 504 zákona č. 89/2012 Sb., občanský zákoník.
4. Přílohu Smlouvy tvoří:
 - a) Podrobná specifikace předmětu plnění
 - 1) Technická specifikace
 - 2) Lokalita – pořizování a zpracování dat
 - 3) Datová struktura DTM ŘSD
 - b) Nepoužije se,
 - c) Soupis prací
 - d) Seznam poddodavatelů, kteří se budou podílet na plnění Smlouvy
 - e) Prohlášení o odborném personálu
 - f) Společné čestné prohlášení
5. Tato smlouva se vyhotovuje v elektronické podobě, přičemž obě Smluvní strany obdrží jejich elektronický originál.
6. Smluvní strany prohlašují, že smlouvu uzavírají svobodně a vážně a že považují její obsah za určitý a srozumitelný, na důkaz čehož připojují níže své podpisy.

NA DŮKAZ SVÉHO SOUHLASU S OBSAHEM TÉTO SMLOUVY K NÍ SMLUVNÍ STRANY PŘIPOJILY SVÉ UZNÁVANÉ ELEKTRONICKÉ PODPISY DLE ZÁKONA Č. 297/2016 SB., O SLUŽBÁCH VYTVÁŘEJÍCÍCH DŮVĚRU PRO ELEKTRONICKÉ TRANSAKCE, VE ZNĚNÍ POZDĚJŠÍCH PŘEDPISŮ.

(a)
A



„Digitální technická mapa ŘSD ČR“ registrační číslo CZ.01.4.03/0.0/0.0/19_317/0025757.

Příloha d), ke Smlouvě č. 01PU-005832 objednatele

SEZNAM PODDODAVATELŮ

Společnost TKP geo s.r.o. a RIGES, zastoupená TKP geo s.r.o.

se sídlem: Plánská 1854/6, 370 07 České Budějovice

IČO: 24134295

zapsaná v obchodním rejstříku vedeném v OR u KS České Budějovice, oddíl C, vložka 25734,

jakožto konzultant veřejné zakázky na služby „Realizace kontrol pořízení dat DTM ŘSD - soubory DI a konsolidace TI na dálnicích a silnicích: D1 (178,5-266,5); D55 (15-4,5) vč. odpočívek; I/49 (0-43,7); I/69 (0-18)“ (dále jen „konzultant“), v souladu s požadavky § 105 odst. 1 zákona č. 134/2016 Sb., o zadávání veřejných zakázek, ve znění pozdějších předpisů, níže předkládá seznam poddodavatelů, včetně uvedení, kterou část bude každý z poddodavatelů plnit:

Obchodní firma nebo název nebo jméno a příjmení poddodavatele	IČO (pokud bylo přiděleno) a sídlo poddodavatele	Část veřejné zakázky, kterou bude poddodavatel plnit
GRID a.s.	61251437	Kontrolní měření

Příloha e), ke Smlouvě č. 01PU-005832 objednatele



„Digitální technická mapa ŘSD ČR“ registrační číslo CZ.01.4.03/0.0/0.0/19_317/0025757.

PROHLÁŠENÍ O ODBORNÉM PERSONÁLU

Společnost TKP geo a RIGES, zastoupená TKP geo s.r.o.

se sídlem: Plánská 1854/6, 370 07 České Budějovice

IČO: 24134295

zapsaná v obchodním rejstříku vedeném v OR u KS České Budějovice, oddíl C, vložka 25734, jakožto dodavatel veřejné zakázky „**Realizace kontrol pořízení dat DTM ŘSD - soubory DI a konsolidace TI na dálnicích a silnicích: D1 (178,5-266,5); D55 (15-4,5) vč. odpočívek; I/49 (0-43,7); I/69 (0-18)**“ (dále jen „konzultant“), tímto prohlašuje, že níže uvedený odborný personál konzultanta se bude podílet na realizaci dílčí veřejné zakázky dle Smlouvy č. 01PU-005524.

Funkce ¹	Příjmení ¹	Jméno ¹
Specialista zeměměřič – vedoucí týmu	██████	██
Specialista zeměměřič	██████	██████
Specialista zeměměřič	██████	██████
Analytik/geomatik	██████	██████
Analytik/geomatik	██████	██

- 1) Konzultant uvede funkce a osoby, které se budou podílet na realizaci dílčí veřejné zakázky. Tyto osoby budou shodné s osobami uvedenými v jeho nabídce na veřejnou zakázku „Digitální technická mapa ŘSD ČR - Rámcová dohoda na kontrolní činnost při pořízení a zpracování geodetických podkladů pro Digitální technickou mapu ŘSD“.

Příloha f), ke Smlouvě č. 01PU-005832 objednatele



„Digitální technická mapa ŘSD ČR“ registrační číslo CZ.01.4.03/0.0/0.0/19_317/0025757.

VZOR

SPOLEČNÉ ČESTNÉ PROHLÁŠENÍ KE SMLOUVĚ

Číslo smlouvy objednatele: 01PU-005832

Číslo smlouvy konzultanta: S20240176

ISPROFIN/ISPROFOND: 500 126 0007

Název související veřejné zakázky: **Realizace kontrol pořízení dat DTM ŘSD - soubory DI a konsolidace TI na dálnicích a silnicích: D1 (178,5-266,5); D55 (15-4,5) vč. odpočívek; I/49 (0-43,7); I/69 (0-18)**

(dále jen „Smlouva“)

Společnost TKP geo s.r.o.

se sídlem: Plánská 1854/6, 370 07 České Budějovice

IČO: 24134295

Společnost RIGES s.r.o.

se sídlem: Poláčkova 1688, 241 01 Říčany

IČO: 27653765

jakožto dodavatelé TKP geo a RIGES, tímto čestně prohlašují, že oni, ani jejich sub-konzultanti se v souvislosti s plněním Smlouvy nepodíleli na vypracování zadávacích podmínek veřejné zakázky k uzavření této Smlouvy.

[Pozn. pro dodavatele: Tato vzorová smlouva se jako příloha smlouvy na plnění předmětu veřejné zakázky do nabídky přikládá nevyplněná a nepodepsaná]



„Digitální technická mapa ŘSD ČR“ registrační číslo CZ.01.4.03/0.0/0.0/19_317/0025757.

Smlouva o zpracování osobních údajů

uzavřená níže uvedeného dne, měsíce a roku mezi:

Ředitelství silnic a dálnic ČR

se sídlem

IČO:

DIČ:

právní forma:

bankovní spojení:

zastoupeno:

kontaktní osoba ve věcech smluvních:

e-mail:

tel:

kontaktní osoba ve věcech technických:

e-mail:

tel:

(dále jen „Správce“)

Na Pankráci 546/56, 140 00 Praha 4

65993390

CZ65993390

příspěvková organizace

[redacted]

[redacted]

[redacted]

[redacted]

[redacted]

[redacted]

[redacted]

[redacted]

a

[zpracovatel doplní svůj název]

se sídlem

IČO:

DIČ:

zápis v obchodním rejstříku:

právní forma:

bankovní spojení:

zastoupen:

kontaktní osoba ve věcech smluvních:

e-mail:

tel:

kontaktní osoba ve věcech technických:

e-mail:

tel:

(dále jen „Zpracovatel“ nebo „Prvotní Zpracovatel“)

[doplní zpracovatel]

[doplní zpracovatel]

[doplní zpracovatel]

[doplní zpracovatel]

[doplní zpracovatel]

[doplní zpracovatel]

[doplní zpracovatel]

[doplní zpracovatel]

[doplní zpracovatel]

[doplní zpracovatel]

[doplní zpracovatel]

[doplní zpracovatel]

[doplní zpracovatel]

(Správce a Zpracovatel společně dále také jako „Smluvní strany“)



„Digitální technická mapa ŘSD ČR“ registrační číslo CZ.01.4.03/0.0/0.0/19_317/0025757.

Preambule

Vzhledem k tomu, že Zpracovatel v průběhu poskytování Služeb a/nebo Produktů Správci může zpracovávat Osobní údaje Správce, považují Smluvní strany za zásadní, aby při zpracování těchto osobních údajů byla zajištěna vysoká úroveň ochrany práv a svobod fyzických osob ve vztahu k takovému zpracování osobních údajů a toto zpracování bylo v souladu s Předpisy na ochranu osobních údajů, a to zejm. s Nařízením Evropského parlamentu a Rady (EU) č. 2016/679 ze dne 27. dubna 2016 o ochraně fyzických osob v souvislosti se zpracováním osobních údajů a o volném pohybu těchto údajů a o zrušení směrnice 96/46/ES (obecné nařízení o ochraně osobních údajů), a proto Smluvní strany uzavírají tuto smlouvu o ochraně osobních údajů (dále jen „Smlouva“).

1 Definice

Pro účely této Smlouvy se následující pojmy vykládají takto:

„EHP“ se rozumí Evropský hospodářský prostor.

„GDPR“ se rozumí Nařízení Evropského parlamentu a Rady (EU) č. 2016/679 ze dne 27. dubna 2016 o ochraně fyzických osob v souvislosti se zpracováním osobních údajů a o volném pohybu těchto údajů a o zrušení směrnice 96/46/ES (obecné nařízení o ochraně osobních údajů) ve znění opravy uveřejněné v Úředním věstníku Evropské unie L 119 ze dne 4. května 2016.

„Hlavní smlouvou“ se rozumí smluvní vztah či smluvní vztahy založené mezi Správcem a Zpracovatelem na základě uzavřených platných a účinných smluv vymezených v příloze č. 1 této Smlouvy.

„Osobními údaji Správce“ se rozumí osobní údaje popsané v příloze č. 1 této Smlouvy a veškeré další osobní údaje zpracovávané Zpracovatelem jménem Správce podle a/nebo v souvislosti s Hlavní smlouvou.

„Podzpracovatelem“ se rozumí jakýkoli zpracovatel osobních údajů (včetně jakékoli třetí strany) zapojený Zpracovatelem do zpracování Osobních údajů Správce jménem Správce. Za podmínek stanovených touto Smlouvou je Podzpracovatel oprávněn zapojit do zpracování Osobních údajů Správce dalšího Podzpracovatele (tzv. řetězení podzpracovatelů).

„Pokynem“ se rozumí písemný pokyn Správce Zpracovateli týkající se zpracování Osobních údajů Správce. Zpracovatel je povinen kdykoliv v průběhu zpracování osobních údajů prokázat existenci a obsah Pokynu.

„Porušením zabezpečení osobních údajů“ se rozumí takové porušení zabezpečení osobních údajů, které vede nebo může přímo vést k neoprávněnému přístupu nebo k neoprávněné či nahodilé změně, zničení, vyzrazení či ztrátě osobních údajů, případně k neoprávněnému vyzrazení nebo přístupu k uloženým, přenášeným nebo jinak zpracovávaným Osobním údajům Správce.

„Produkty“ se rozumí Produkty, které má Zpracovatel poskytnout Správci dle Hlavní smlouvy.

„Předpisy o ochraně osobních údajů“ se rozumí Nařízením Evropského parlamentu a Rady (EU) č. 2016/679 ze dne 27. dubna 2016 o ochraně fyzických osob v souvislosti se zpracováním osobních údajů a o volném pohybu těchto údajů a o zrušení směrnice 96/46/ES (obecné nařízení o ochraně osobních údajů) ve znění opravy uveřejněné v Úředním věstníku Evropské unie L 119 ze dne 4. května 2016, jakož i veškeré národní předpisy upravující ochranu osobních údajů.



„Digitální technická mapa ŘSD ČR“ registrační číslo CZ.01.4.03/0.0/0.0/19_317/0025757.

„**Schválenými Podzpracovateli**“ se rozumějí: (a) Podzpracovatelé uvedení v příloze č. 3 této Smlouvy (autorizované předání Osobních údajů Správce); a (b) případně další dílčí Podzpracovatelé předem písemně povolení Správcem v souladu se kapitolou 6 této Smlouvy. Nejedná se o osoby, které zpracovávají osobní údaje pro zpracovatele na základě pracovní smlouvy, dohody o provedení práce či dohody o pracovní činnosti nebo osoby, které se při provádění svých služeb, tj. plnění smlouvy s objednatelem (jinak zpracovatelem osobních údajů), mohou pouze nahodile dostat do styku s osobními údaji, aniž by osobní údaje jakkoliv zpracovávaly.

„**Službami**“ se rozumí Služby, které má Zpracovatel poskytnout Správci podle Hlavní smlouvy.

„**Standardními smluvními doložkami**“ se rozumí standardní smluvní doložky pro předávání osobních údajů zpracovatelům usazeným ve třetích zemích schválené rozhodnutím Evropské komise 2010/87/EU ze dne 5. února 2010, nebo jakýkoli soubor ustanovení schválených Evropskou komisí, který je mění, doplňuje nebo nahrazuje.

„**Třetí zemí**“ se rozumí jakákoli země mimo EU/EHP, s výjimkou případů, kdy je tato země předmětem platného a účinného rozhodnutí Evropské komise o odpovídající ochraně osobních údajů ve třetích zemích.

„**Vymazáním**“ se rozumí odstranění nebo zničení Osobních údajů Správce tak, aby nemohly být obnoveny nebo rekonstruovány.

„**Zásadami zpracování osobních údajů**“ se rozumí zásada zákonnosti, korektnosti, transparentnosti, účelového omezení, minimalizace údajů, přesnosti, omezení uložení, integrity a důvěrnosti. Smluvní strany berou na vědomí, že jakékoliv zpracování osobních údajů či jakýkoliv výklad této Smlouvy musí být v souladu s těmito zásadami. Dokument Zásady zpracování osobních údajů je k dispozici na internetových stránkách www.rsd.cz v záložce Organizace pod odkazem GDPR.

„**Zpracování**“, „**správce**“, „**zpracovatel**“, „**subjekt údajů**“, „**osobní údaje**“, „**zvláštní kategorie osobních údajů**“ a jakékoli další obecné definice neuvedené v této Smlouvě nebo v Hlavní smlouvě mají stejný význam jako v GDPR.

2 Podmínky zpracování Osobních údajů Správce

- 2.1 V průběhu poskytování Služeb a/nebo Produktů Správci podle Hlavní smlouvy je Zpracovatel oprávněn zpracovávat Osobní údaje Správce jménem Správce pouze za podmínek této Smlouvy a na základě Pokynů Správce. Zpracovatel se zavazuje, že bude po celou dobu zpracování dodržovat následující ustanovení týkající se ochrany Osobních údajů Správce.
- 2.2 V rozsahu požadovaném platnými a účinnými Předpisy o ochraně osobních údajů musí Zpracovatel získat a uchovávat veškeré potřebné licence, oprávnění a povolení potřebné k zpracování Osobních údajů Správce včetně osobních údajů uvedených v příloze č. 1 této Smlouvy.
- 2.3 Zpracovatel musí dodržovat veškerá technická a organizační opatření pro splnění požadavků uvedených v této Smlouvě a jejích přílohách. Zpracovatel je dále povinen dbát Zásad zpracování osobních údajů a za všech okolností tyto zásady dodržovat.



„Digitální technická mapa ŘSD ČR“ registrační číslo CZ.01.4.03/0.0/0.0/19_317/0025757.

- 2.4 Pro účely komunikace a zajištění součinnosti Správce a Zpracovatele navzájem (zejm. v případech porušení zabezpečení osobních údajů, předávání žádostí subjektů údajů), není-li v konkrétním případě určeno jinak, pověřily Smluvní strany tyto osoby:
- 2.4.1 osoba pověřená Správcem: [redacted]
[redacted]
- 2.4.2 osoba pověřená Zpracovatelem: [doplní zpracovatel], e-mail: [doplní zpracovatel], tel: [doplní zpracovatel].

Obě strany jsou povinny na zaslání podání neprodleně reagovat nejpozději však do 48 hodin od zaslání.

3 Zpracování Osobních údajů Správce

- 3.1 Zpracovatel zpracovává Osobní údaje Správce pouze pro účely plnění Hlavní smlouvy nebo pro plnění poskytované na základě Hlavní smlouvy (viz příloha č. 1 této Smlouvy). Zpracovatel nesmí zpracovávat, předávat, upravovat nebo měnit Osobní údaje Správce nebo zveřejnit či povolit zveřejnění Osobních údajů Správce jiné třetí osobě jinak než v souladu s touto Smlouvou nebo s Pokyny Správce, pokud takové zveřejnění není vyžadováno právem EU nebo členského státu, kterému Zpracovatel podléhá. Zpracovatel v rozsahu povoleném takovým zákonem informuje Správce o tomto zákonném požadavku před zahájením zpracování Osobních údajů Správce a dodržuje pokyny Správce, aby co nejvíce omezil rozsah zveřejnění.
- 3.2 Zpracovatel neprodleně nebo bez zbytečného odkladu od obdržení Pokynu informuje Správce v případě, kdy podle jeho názoru vzhledem k jeho odborným znalostem a zkušenostem takový Pokyn porušuje Předpisy o ochraně osobních údajů.
- 3.3 Zpracovatel bere na vědomí, že není oprávněn určit účely a prostředky zpracování Osobních údajů Správce a pokud by Zpracovatel toto porušil, považuje se ve vztahu k takovému zpracování za správce.
- 3.4 Pro účely zpracování uvedeného výše tímto Správce instruuje Zpracovatele, aby předával Osobní údaje Správce příjemcům ve třetích zemích uvedených v příloze č. 3 této Smlouvy (Autorizované předávání Osobních údajů Správce) vždy za předpokladu, že taková osoba splní požadavky uvedené v kapitole 6 této Smlouvy.

4 Spolehlivost Zpracovatele

- 4.1 Zpracovatel učiní přiměřené kroky, aby zajistil spolehlivost každého zaměstnance, jeho zástupce nebo dodavatele, kteří mohou mít přístup k Osobním údajům Správce, přičemž zajistí, aby byl přístup omezen výhradně na ty osoby, jejichž činnost vyžaduje přístup k příslušným Osobním údajům Správce. Zpracovatel vede seznam osob oprávněných zpracovávat osobní údaje Správce a osob, které mají k těmto osobním údajům přístup, přičemž sleduje a pravidelně přezkoumává, že se jedná o osoby dle tohoto odstavce.
- 4.2 Zpracovatel musí zajistit, aby všechny osoby, které zapojil do zpracování Osobních údajů Správce:
- 4.2.1 byly informovány o důvěrné povaze Osobních údajů Správce a byly si vědomy povinností Zpracovatele vyplývajících z této Smlouvy, Hlavní smlouvy, Pokynů a platných a účinných Předpisů o ochraně osobních údajů, a zavázaly se tyto povinnosti dodržovat ve stejném rozsahu, zejm. aby zachovávaly mlčenlivost o osobních údajích a přijatých opatřeních k jejich



„Digitální technická mapa ŘSD ČR“ registrační číslo CZ.01.4.03/0.0/0.0/19_317/0025757.

- ochraně, a to i po skončení jejich pracovněprávního nebo jiného smluvního vztahu ke Zpracovateli;
- 4.2.2 byly přiměřeně školeny/certifikovány ve vztahu k Předpisům o ochraně osobních údajů nebo dle Pokynů Správce;
 - 4.2.3 podléhaly závazku důvěrnosti nebo profesním či zákonným povinnostem zachovávat mlčenlivost;
 - 4.2.4 používaly pouze bezpečný hardware a software a dodržovaly zásady bezpečného používání výpočetní techniky;
 - 4.2.5 podléhaly procesům autentizace uživatelů a přihlašování při přístupu k Osobním údajům Správce v souladu s touto Smlouvou, Hlavní smlouvou, Pokyny a platnými a účinnými Předpisy o ochraně osobních údajů;
 - 4.2.6 zabránily neoprávněnému čtení, pozměnění, smazání či znepřístupnění Osobních údajů Správce, nevytvářely kopie nosičů osobních údajů pro jinou než pracovní potřebu a neumožnily takové jednání ani jiným osobám a případně neprodleně, nejpozději však do 24 hodin od vzniku, hlásily jakékoliv důvodné podezření na ohrožení bezpečnosti osobních údajů, a to osobě uvedené v kapitole 2 této Smlouvy.

5 Zabezpečení osobních údajů

- 5.1 S přihlédnutím ke stavu techniky, nákladům na provedení, povaze, rozsahu, kontextu a účelům zpracování i k různě pravděpodobným a různě závažným rizikům pro práva a svobody fyzických osob, provede Zpracovatel vhodná technická a organizační opatření (příloha č. 2 této Smlouvy), aby zajistil úroveň zabezpečení odpovídající danému riziku, případně včetně:
 - 5.1.1 pseudonymizace a šifrování osobních údajů;
 - 5.1.2 schopnosti zajistit neustálou důvěrnost, integritu, dostupnost a odolnost systémů a služeb zpracování;
 - 5.1.3 schopnosti obnovit dostupnost osobních údajů a přístup k nim včas v případě fyzických či technických incidentů;
 - 5.1.4 procesu pravidelného testování, posuzování a hodnocení účinnosti zavedených technických a organizačních opatření pro zajištění bezpečnosti zpracování.
- 5.2 Při posuzování vhodné úrovně bezpečnosti se zohlední rizika, která představuje zpracování, zejména náhodné nebo protiprávní zničení, ztráta, pozměňování, neoprávněné zpřístupnění předávaných, uložených nebo jinak zpracovávaných osobních údajů, nebo neoprávněný přístup k nim.
- 5.3 V případě zpracování osobních údajů více správců je Zpracovatel povinen zpracovávat takové osobní údaje odděleně.
- 5.4 Konkrétní podmínky zabezpečení jsou uvedeny v příloze č. 2 této Smlouvy a dále v Pokynech.

6 Další Podzpracovatelé

- 6.1 Zpracovatel je oprávněn použít ke zpracování Osobních údajů Správce další Podzpracovatele uvedené v příloze č. 3 této Smlouvy. Jiné Podzpracovatele je Zpracovatel oprávněn zapojit do zpracování pouze s předchozím písemným povolením Správce.



„Digitální technická mapa ŘSD ČR“ registrační číslo CZ.01.4.03/0.0/0.0/19_317/0025757.

- 6.2 Zpracovatel je povinen u každého Podzpracovatele:
- 6.2.1 poskytnout Správci úplné informace o zpracování, které má provádět takový Podzpracovatel;
 - 6.2.2 zajistit náležitou úroveň ochrany Osobních údajů Správce, včetně dostatečných záruk pro provedení vhodných technických a organizačních opatření dle této Smlouvy, Hlavní Smlouvy, Pokynů a platných a účinných Předpisů na ochranu osobních údajů;
 - 6.2.3 zahrnout do smlouvy mezi Zpracovatelem a každým dalším Podzpracovatelem podmínky, které jsou shodné s podmínkami stanovenými v této Smlouvě. Pro vyloučení pochybností si Smluvní strany ujednávají, že v případě tzv. řetězení zpracovatelů (tj. uzavírání smlouvy o zpracování osobních údajů mezi podzpracovateli) musí tyto smlouvy splňovat podmínky dle této Smlouvy. Na požádání poskytne Zpracovatel Správci kopii svých smluv s dílčími Podzpracovateli a v případě řetězení podzpracovatelů i kopii smluv uzavřených mezi dalšími Podzpracovateli;
 - 6.2.4 v případě předání Osobních údajů Správce mimo EHP zajistit ve smlouvách mezi Zpracovatelem a každým dalším Podzpracovatelem Standardní smluvní doložky nebo jiný mechanismus, který předem schválí Správce, aby byla zajištěna odpovídající ochrana předávaných Osobních údajů Správce;
 - 6.2.5 zajistit plnění všech povinností nezbytných pro zachování plné odpovědnosti vůči Správci za každé selhání každého dílčího Podzpracovatele při plnění jeho povinností v souvislosti se zpracováním Osobních údajů Správce.

7 Plnění práv subjektů údajů

- 7.1 Subjekt údajů má na základě své žádosti zejména právo získat od Správce informace týkající se zpracování svých osobních údajů, žádat jejich opravu či doplnění, podávat námitky proti zpracování svých osobních údajů či žádat jejich výmaz.
- 7.2 Vzhledem k povaze zpracovávání Zpracovatel napomáhá Správci při provádění vhodných technických a organizačních opatření pro splnění povinností Správce reagovat na žádosti o uplatnění práv subjektu údajů.
- 7.3 Zpracovatel neprodleně oznámí Správci, pokud obdrží od subjektu údajů, orgánu dohledu a/nebo jiného příslušného orgánu žádost podle platných a účinných Předpisů o ochraně osobních údajů, pokud se jedná o Osobní údaje Správce.
- 7.4 Zpracovatel spolupracuje se Správcem dle jeho potřeb a Pokynů tak, aby Správci umožnil jakýkoli výkon práv subjektu údajů podle Předpisů o ochraně osobních údajů, pokud jde o Osobní údaje Správce, a vyhověl jakémukoli požadavku, dotazu, oznámení nebo šetření dle Předpisů o ochraně osobních údajů nebo dle této Smlouvy, což zahrnuje:
 - 7.4.1 poskytnutí veškerých údajů požadovaných Správcem v přiměřeném časovém období specifikovaném Správcem, a to ve všech případech a včetně úplných podrobností a kopií stížnosti, sdělení nebo žádosti a jakýchkoli Osobních údajů Správce, které Zpracovatel ve vztahu k subjektu údajů zpracovává;
 - 7.4.2 poskytnutí takové asistence, kterou může Správce rozumně požadovat, aby mohl vyhovět příslušné žádosti ve lhůtách stanovených Předpisy o ochraně osobních údajů;



„Digitální technická mapa ŘSD ČR“ registrační číslo CZ.01.4.03/0.0/0.0/19_317/0025757.

7.4.3 implementaci dodatečných technických a organizačních opatření, které může Správce rozumně požadovat, aby mohl účinně reagovat na příslušné stížnosti, sdělení nebo žádosti.

8 Porušení zabezpečení osobních údajů

8.1 Zpracovatel je povinen bez zbytečného odkladu a v každém případě nejpozději do 24 hodin od zjištění porušení informovat Správce o tom, že došlo k porušení zabezpečení Osobních údajů Správce nebo existuje důvodné podezření z porušení zabezpečení Osobních údajů Správce. Zpracovatel poskytne Správci dostatečné informace, které mu umožní splnit veškeré povinnosti týkající ohlašování a oznamování případů porušení zabezpečení osobních údajů podle Předpisů o ochraně osobních údajů. Takové oznámení musí přinejmenším:

8.1.1 popisovat povahu porušení zabezpečení osobních údajů, kategorie a počty dotčených subjektů údajů a kategorie a specifikace záznamů o osobních údajích;

8.1.2 jméno a kontaktní údaje pověřence pro ochranu osobních údajů Zpracovatele nebo jiného příslušného kontaktu, od něhož lze získat více informací;

8.1.3 popisovat odhadované riziko a pravděpodobné důsledky porušení zabezpečení osobních údajů;

8.1.4 popisovat opatření přijatá nebo navržená k řešení porušení zabezpečení osobních údajů.

8.2 Zpracovatel spolupracuje se Správcem a podniká takové přiměřené kroky, které jsou řízeny Správcem, aby napomáhal vyšetřování, zmírňování a nápravě každého porušení osobních údajů.

8.3 V případě porušení zabezpečení osobních údajů Zpracovatel neinformuje žádnou třetí stranu bez předchozího písemného souhlasu Správce, pokud takové oznámení nevyžaduje právo EU nebo členského státu, které se na Zpracovatele vztahuje. V takovém případě je Zpracovatel povinen, v rozsahu povoleném takovým právem, informovat Správce o tomto právním požadavku, poskytnout kopii navrhovaného oznámení a zvážit veškeré připomínky, které provedl Správce před tím, než porušení zabezpečení osobních údajů oznámí.

9 Posouzení vlivu na ochranu osobních údajů a předchozí konzultace

9.1 Zpracovatel poskytne Správci přiměřenou pomoc ve všech případech posouzení vlivu na ochranu osobních údajů, které jsou vyžadovány čl. 35 GDPR, a s veškerými předchozími konzultacemi s jakýmkoli dozorovým úřadem Správce, které jsou požadovány podle čl. 36 GDPR, a to vždy pouze ve vztahu ke zpracovávání Osobních údajů Správce Zpracovatelem a s ohledem na povahu zpracování a informace, které má Zpracovatel k dispozici.

10 Vymazání nebo vrácení Osobních údajů Správce

10.1 Zpracovatel musí neprodleně a v každém případě do 90 (devadesáti) kalendářních dnů po: (i) ukončení zpracování Osobních údajů Správce Zpracovatelem nebo (ii) ukončení Hlavní smlouvy, podle volby Správce (tato volba bude písemně oznámena Zpracovateli Pokynem Správce) buď:

10.1.1 vrátit úplnou kopii všech Osobních údajů Správce Správci zabezpečeným přenosem datových souborů v takovém formátu, jaký oznámil Správce Zpracovateli a dále bezpečně a prokazatelně vymazat všechny ostatní kopie Osobních údajů Správce zpracovávaných Zpracovatelem nebo jakýmkoli autorizovaným dílčím Podzpracovatelem; nebo



„Digitální technická mapa ŘSD ČR“ registrační číslo CZ.01.4.03/0.0/0.0/19_317/0025757.

- 10.1.2 bezpečně a prokazatelně smazat všechny kopie Osobních údajů Správce zpracovávaných Zpracovatelem nebo jakýmkoli dalším Podzpracovatelem, přičemž Zpracovatel poskytne Správci písemné osvědčení, že plně splnil požadavky kapitoly 10 této Smlouvy.
- 10.2 Zpracovatel může uchovávat Osobní údaje Správce v rozsahu požadovaném právními předpisy Unie nebo členského státu a pouze v rozsahu a po dobu požadovanou právními předpisy Unie nebo členského státu a za předpokladu, že Zpracovatel zajistí důvěrnost všech těchto osobních údajů Správce a zajistí, aby tyto osobní údaje Správce byly zpracovávány pouze pro účely uvedené v právních předpisech Unie nebo členského státu, které vyžadují jejich ukládání, a nikoliv pro žádný jiný účel.

11 Právo na audit

- 11.1 Zpracovatel na požádání zpřístupní Správci veškeré informace nezbytné k prokázání souladu s platnými a účinnými Předpisy o ochraně osobních údajů, touto Smlouvou a Pokyny a dále umožní auditu a inspekce ze strany Správce nebo jiného auditora pověřeného Správcem ve všech místech, kde probíhá zpracování Osobních údajů Správce. Zpracovatel umožní Správci nebo jinému auditorovi pověřenému Správcem kontrolovat, auditovat a kopírovat všechny příslušné záznamy, procesy a systémy, aby Správce mohl ověřit, že zpracování Osobních údajů Správce je v souladu s platnými a účinnými Předpisy o ochraně osobních údajů, touto Smlouvou a Pokyny. Zpracovatel poskytne Správci plnou spolupráci a na žádost Správce poskytne Správci důkazy o plnění svých povinností podle této Smlouvy. Zpracovatel neprodleně uvědomí Správce, pokud podle jeho názoru zde uvedené právo na audit porušuje Předpisy o ochraně osobních údajů. Zpracovatel může prokázat plnění dohodnutých povinností týkajících se ochrany údajů, důkazem o dodržování schváleného mechanismu certifikace ISO norem, kontroly se pak mohou omezit pouze na vybrané procesy.
- 11.2 Zpracovatel je povinen zajistit výkon práva Správce dle předchozího odstavce také u všech Podzpracovatelů.

12 Mezinárodní předávání Osobních údajů Správce

- 12.1 Zpracovatel nesmí zpracovávat Osobní údaje Správce sám ani prostřednictvím Podzpracovatele ve třetí zemi, s výjimkou těch příjemců ve třetích zemích (pokud existují) uvedených v příloze č. 3 této Smlouvy (autorizované předání Osobních údajů Správce), není-li to předem písemně schváleno Správcem.
- 12.2 Zpracovatel na žádost Správce okamžitě se Správcem uzavře (nebo zajistí, aby uzavřel jakýkoli příslušný dílčí Podzpracovatel) smlouvu včetně Standardních smluvních doložek a/nebo obdobných doložek, které mohou vyžadovat Předpisy o ochraně osobních údajů, pokud jde o jakékoli zpracování Osobních údajů Správce ve třetí zemi.

13 Všeobecné podmínky

- 13.1 Smluvní strany si ujednaly, že tato Smlouva zanikne s ukončením účinnosti Hlavní smlouvy. Tím nejsou dotčeny povinnosti Zpracovatele, které dle této Smlouvy či ze své povahy trvají i po jejím zániku.
- 13.2 Tato Smlouva se řídí rozhodným právem Hlavní smlouvy.



„Digitální technická mapa ŘSD ČR“ registrační číslo CZ.01.4.03/0.0/0.0/19_317/0025757.

- 13.3 Jakékoli porušení této Smlouvy představuje závažné porušení Hlavní smlouvy. V případě existence více smluvních vztahů se jedná o porušení každé smlouvy, dle které probíhalo zpracování Osobních údajů Správce.
- 13.4 V případě nesrovnalostí mezi ustanoveními této Smlouvy a jakýchkoli jiných dohod mezi Smluvními stranami, včetně, avšak nikoliv výlučně, Hlavní smlouvy, mají ustanovení této Smlouvy přednost před povinnostmi Smluvních stran týkajících se ochrany osobních údajů.
- 13.5 Pokud se ukáže některé ustanovení této Smlouvy neplatné, neúčinné nebo nevymahatelné, zbývající části Smlouvy zůstávají v platnosti. Ohledně neplatného, neúčinného nebo nevymahatelného ustanovení se Smluvní strany zavazují, že (i) dodatkem k této Smlouvě upraví tak, aby byla zajištěna jeho platnost, účinnost a vymahatelnost, a to při co největším zachování původních záměrů Smluvních stran nebo, pokud to není možné, (ii) budou vykládat toto ustanovení způsobem, jako by neplatná, neúčinná nebo nevymahatelná část nebyla nikdy v této Smlouvě obsažena.
- 13.6 Tato Smlouva je sepsána v 4 stejnopisech, přičemž Správce obdrží po 2 vyhotovení a Zpracovatel 2 vyhotovení.
- 13.7 Veškeré změny této Smlouvy je možné provést formou vzestupně číslovaných písemných dodatků podepsaných oběma Smluvními stranami. Pro vyloučení všech pochybností si Smluvní strany ujednávají, že tímto ustanovením není dotčeno udělení Pokynu Správce ke zpracování Osobních údajů Správce, který tato Smlouva předvídá.
- 13.8 Tato Smlouva nabývá platnosti a účinnosti dnem podpisu obou Smluvních stran.

V _____ dne _____

V _____ dne _____

(„Správce“)

[jméno a funkce doplní zpracovatel]
(„Zpracovatel“)



„Digitální technická mapa ŘSD ČR“ registrační číslo CZ.01.4.03/0.0/0.0/19_317/0025757.

PŘÍLOHA č. 1: PODROBNOSTI O ZPRACOVÁNÍ OSOBNÍCH ÚDAJŮ SPRÁVCE

Tato příloha 1 obsahuje některé podrobnosti o zpracování osobních údajů správce, jak vyžaduje čl. 28 odst. 3 GDPR.

[konkrétní výčet smluvních vztahů doplní zpracovatel]

1 Předmět a trvání zpracování osobních údajů Správce

Předmětem zpracování osobních údajů jsou tyto kategorie:

[Zde uveďte kategorie zpracovávaných osobních údajů – např. adresní a identifikační údaje; popisné **výška, váha, atd.; údaje třetích osob; zvláštní kategorie os. údajů; jiné (fotografie, kamerové záznamy)**]

Doba trvání zpracování osobních údajů Správce je totožná s dobou trvání Hlavní smlouvy, pokud z ustanovení Smlouvy nebo z Pokynu Správce nevyplývá, že mají trvat i po zániku její účinnosti.

2 Povaha a účel zpracování osobních údajů správce

Povaha zpracování osobních údajů Správce Zpracovatelem je: **prosím zaškrtněte Vás týkající se**

- Zpracování
- Automatizované zpracování
- Profilování nebo automatizované rozhodování

Účelem zpracování osobních údajů Správce Zpracovatelem je:

[Popište zde, např. příprava stavby,...]

3 Druh osobních údajů správce, které mají být zpracovány

Druh osobních údajů (zaškrtněte):

- Osobní údaje (viz výše odst. 1)
- Osobní údaje zvláštní kategorie dle čl. 9 GDPR [Uveďte zde konkrétní **typy** údajů]

4 Kategorie subjektů údajů, které jsou zpracovávány pro správce

[Uveďte zde kategorie subjektů údajů – např. vlastníci pozemků, zaměstnanci...]

Pozn. takto podbarvené části slouží k doplnění zpracovatelem, před podpisem tento text vymažte.



„Digitální technická mapa ŘSD ČR“ registrační číslo CZ.01.4.03/0.0/0.0/19_317/0025757.

PŘÍLOHA č. 2: TECHNICKÁ A ORGANIZAČNÍ OPATŘENÍ

1. Organizační bezpečnostní opatření

1.1. Správa zabezpečení

- a. Bezpečnostní politika a postupy: Zpracovatel musí mít dokumentovanou bezpečnostní politiku týkající se zpracování osobních údajů.
- b. Role a odpovědnosti:
 - i. role a odpovědnosti související se zpracováním osobních údajů jsou jasně definovány a přiděleny v souladu s bezpečnostní politikou;
 - ii. během interních reorganizací nebo při ukončení a změně zaměstnání je ve shodě s příslušnými postupy jasně definováno zrušení práv a povinností.
- c. Politika řízení přístupu: každé roli, která se podílí na zpracování osobních údajů, jsou přidělena specifická práva k řízení přístupu podle zásady "need-to-know."
- d. Správa zdrojů/aktiv: Zpracovatel vede registr aktiv IT používaných pro zpracování osobních údajů (hardwaru, softwaru a sítě). Je určena konkrétní osoba, která je odpovědná za udržování a aktualizaci tohoto registru (např. manažer IT).
- e. Řízení změn: Zpracovatel zajišťuje, aby všechny změny IT systémů byly registrovány a monitorovány konkrétní osobou (např. IT manažer nebo manažer bezpečnosti). Je zavedeno pravidelné monitorování tohoto procesu.

1.2. Reakce na incidenty a kontinuita provozu

- a. Řízení incidentů / porušení osobních údajů:
 - i. je definován plán reakce na incidenty s podrobnými postupy, aby byla zajištěna účinná a včasná reakce na incidenty týkající se osobních údajů;
 - ii. Zpracovatel bude bez zbytečného odkladu informovat Správce o jakémkoli bezpečnostním incidentu, který vedl ke ztrátě, zneužití nebo neoprávněnému získání jakýchkoli osobních údajů.
- b. Kontinuita provozu: Zpracovatel stanoví hlavní postupy a opatření, které jsou dodržovány pro zajištění požadované úrovně kontinuity a dostupnosti systému zpracování osobních údajů (v případě incidentu / porušení osobních údajů).

1.3. Lidské zdroje

- a. Důvěryhodnost personálu: Zpracovatel zajišťuje, aby všichni zaměstnanci rozuměli svým odpovědnostem a povinnostem týkajícími se zpracování osobních údajů; role a odpovědnost jsou jasně komunikovány během procesu před nástupem do zaměstnání a / nebo při zácviku;



„Digitální technická mapa ŘSD ČR“ registrační číslo CZ.01.4.03/0.0/0.0/19_317/0025757.

- b. Školení: Zpracovatel zajišťuje, že všichni zaměstnanci jsou dostatečně informováni o bezpečnostních opatřeních IT systému, která se vztahují k jejich každodenní práci; zaměstnanci, kteří se podílejí na zpracování osobních údajů, jsou rovněž řádně informováni o příslušných požadavcích na ochranu osobních údajů a právních závazcích prostřednictvím pravidelných informačních kampaní.

2. Technická bezpečnostní opatření

2.1. Kontrola přístupu a autentizace

- a. Je implementován systém řízení přístupu, který je použitelný pro všechny uživatele přistupující k IT systému. Systém umožňuje vytvářet, schvalovat, kontrolovat a odstraňovat uživatelské účty.
- b. Je vyloučeno používání sdílených uživatelských účtů. V případech, kdy je to nezbytné je zajištěno, že všichni uživatelé společného účtu mají stejné role a povinnosti.
- c. Při poskytování přístupu nebo přiřazování uživatelských rolí je nutno dodržovat zásadu "need-to-know", aby se omezil počet uživatelů, kteří mají přístup k osobním údajům pouze na ty, kteří je potřebují pro naplnění procesních cílů zpracovatele.
- d. Tam, kde jsou mechanismy autentizace založeny na heslech, Zpracovatel zajišťuje, aby heslo mělo alespoň osm znaků a vyhovovalo požadavkům na velmi silná hesla, včetně délky, složitosti znaků a neopakovatelnosti.
- e. Autentifikační pověření (například uživatelské jméno a heslo) se nikdy nesmějí předávat přes síť.

2.2. Logování a monitorování

- a. Log soubory jsou ukládány pro každý systém / aplikaci používanou pro zpracování osobních údajů. Log soubory obsahují všechny typy přístupu k údajům (zobrazení, modifikace, odstranění).

2.3. Zabezpečení osobních údajů v klidu

- a. Bezpečnost serveru / databáze
 - i. Databázové a aplikační servery jsou nakonfigurovány tak, aby fungovaly pomocí samostatného účtu s minimálním oprávněním operačního systému pro zajištění řádné funkce.
 - ii. Databázové a aplikační servery zpracovávají pouze osobní údaje, které jsou pro naplnění účelů zpracování skutečně nezbytné.
- b. Zabezpečení pracovní stanice
 - i. Uživatelé nemohou deaktivovat nebo obejít nastavení zabezpečení.
 - ii. Jsou pravidelně aktualizovány antivirové aplikace a detekční signatury.



„Digitální technická mapa ŘSD ČR“ registrační číslo CZ.01.4.03/0.0/0.0/19_317/0025757.

- iii. Uživatelé nemají oprávnění k instalaci nebo aktivaci neoprávněných softwarových aplikací.
- iv. Systém má nastaveny časové limity pro odhlášení, pokud uživatel není po určitou dobu aktivní.
- v. Jsou pravidelně instalovány kritické bezpečnostní aktualizace vydané vývojářem operačního systému.

2.4. Zabezpečení sítě / komunikace

- a. Kdykoli je přístup prováděn přes internet, je komunikace šifrována pomocí kryptografických protokolů.
- b. Provoz do a z IT systému je sledován a řízen prostřednictvím Firewallů a IDS (Intrusion Detection Systems).

2.5. Zálohování

- a. Jsou definovány postupy zálohování a obnovení údajů, jsou zdokumentovány a jasně spojeny s úlohami a povinnostmi.
- b. Zálohování je poskytována odpovídající úroveň fyzické ochrany a ochrany životního prostředí.
- c. Je monitorována úplnost prováděných záloh.

2.6. Mobilní / přenosná zařízení

- a. Jsou definovány a dokumentovány postupy pro řízení mobilních a přenosných zařízení a jsou stanovena jasná pravidla pro jejich správné používání.
- b. Jsou předem registrována a předem autorizována mobilní zařízení, která mají přístup k informačnímu systému.

2.7. Zabezpečení životního cyklu aplikace

- a. V průběhu životního cyklu vývoje aplikací jsou využívány nejlepší a nejmodernějších postupy a uznávané postupy bezpečného vývoje nebo odpovídající normy.

2.8. Vymazání / odstranění údajů

- a. Před vyřazením médií bude provedeno jejich přepsání při použití software. V případech, kdy to není možné (CD, DVD atd.), bude provedena jejich fyzická likvidace / destrukce.
- b. Je prováděna skartace papírových dokumentů a přenosných médií sloužících k ukládání osobních údajů.

2.9. Fyzická bezpečnost



„Digitální technická mapa ŘSD ČR“ registrační číslo CZ.01.4.03/0.0/0.0/19_317/0025757.

- a. Fyzický perimetr infrastruktury informačního systému není přístupný neoprávněným osobám. Musí být zavedena vhodná technická opatření (např. turniket ovládaný čipovou kartou, vstupní zámky) nebo organizační opatření (např. bezpečnostní ostraha) pro ochranu zabezpečených oblastí a jejich přístupových míst proti vstupu neoprávněných osob.



„Digitální technická mapa ŘSD ČR“ registrační číslo CZ.01.4.03/0.0/0.0/19_317/0025757.

PŘÍLOHA č. 3: AUTORIZOVANÉ PŘEDÁNÍ OSOBNÍCH ÚDAJŮ SPRÁVCE

Seznam schválených podzpracovatelů. Uveďte prosím (i) úplný název podzpracovatele; (ii) činnosti zpracování; (iii) umístění středisek služeb.

Č.	Schválený podzpracovatel	Činnost zpracování	Umístění středisek služeb
1.	[doplň zpracovatel]		



Příloha Smlouvy č. a1: Technická specifikace

Předmět:

Realizace kontrolního a zkušebního plánu (KZP) geodetických podkladů, realizovaných sběrů a konsolidace dat do datové sady Digitální technické mapy ŘSD ČR, vč. podrobně zpracovaných technických zpráv.

Použité termíny pro tuto veřejnou zakázku:

DTM ŘSD – digitální technická mapa ŘSD ČR

ZPS – základní polohová situace

TI - technická infrastruktura

Objednavatel = Investor - ŘSD ČR

Zhotovitel – zajišťuje sběr a konsolidaci DTM ŘSD (na základě jiné smlouvy)

Konzultant – právnická osoba zajišťující TDI

KZP-D - kontrolní a zkušební plán technického dozoru investora

KZP-Z kontrolní a zkušební plán zhotovitele

TDI - technický dozor investora, zajišťuje KZP-D, kontrolní měření, kontrolní činnosti, vyhodnocení a další činnosti dle smlouvy

Projektový manažer – právnická osoba zajišťující odborné projektové řízení sběru, kontroly a implementace dat DTM ŘSD

Podrobný popis

1. Vytvoření kontrolního a zkušebního plánu geodetických podkladů

KZP vytváří Konzultant, který na základě projektu DTM ŘSD a dalších dodaných podkladů navrhne postup, rozsah a parametry kontrolního měření a parametry pro hodnocení kvality mapových výstupů. Tento návrh musí být schválen Objednatelem, stejně jako jeho případné změny a bude obsahovat zejména:

- Návrh/přehled kontrolních činností akce při její realizaci Zhotovitelem,
- Návrh druhů kontrol,
- Časové naplánování kontrol,
- Způsob provedení kontrol,
- Způsob zdokumentování a interpretaci výsledků kontrol,
- Odpovědnosti za provádění kontrol,
- Výpis předpisů, dle kterých je kontrola prováděna.

2. Kontrolní činnost



Kontrolní činnost musí být provedena mimo vizuální kontroly i v terénu (kontrola geodetickými metodami), která bude doložena měřickými zápisníky, výpočetními protokoly a technickou zprávou zhodnocující výsledky kontrol a kontrol zpracování dat.

Výsledky zeměměřických činností musí být ověřeny ÚOZI v rozsahu stanoveném v § 13 odst. 1 písm. c) zákona o zeměměřictví.

Základním výchozím normativem pro sestavení KZP jsou zásady zmíněné v ČSN 01 3410.

Zjištěné závady musí být kategorizovány v souladu s kategorií závad (bod 2.6.) a v rámci technické zprávy o výsledku kontroly popsány navrhovaná konkrétní opatření v souladu se základními parametry nápravných opatření (bod 2.7.). Při opakované kontrole k odstranění vad, bude vystaven samostatný protokol.

Technickou zprávu s přílohou podrobně definující zjištěné závady předá Konzultant Objednavateli a bude spolupracovat na jejím projednání se Zhotovitelem a kontrole nápravných opatření.

2.1. SW pro digitální kontrolu dat

Kontrola bude prováděna vždy na základě schváleného KZP v SW, který zajistí TDI a zástupci Objednatele do něj budou mít umožněn přístup. Funkčnost SW bude ověřena na ukázkových datech z hlediska přístupů, výstupů, evidence a kontrolních mechanismů dle nastavených datových standardů ŘSD ČR.

2.2. Harmonogram poskytování služeb

- spolupráce TDI a Objednatele na specifikaci předávaných dat pro dílčí smlouvu v rámci **Rámcové dohody na geodetickou podporu pro pořízení a zpracování geodetických podkladů pro Digitální technickou mapu ŘSD** v konkrétním řešeném úseku (dle přílohy 1 dílčí smlouvy).
- **Spolupráce s Projektovým manažerem** a Objednavatelem při realizaci výrobních výborů, připomínkování zápisů z jednání, případné dalších činností majících dopad na výsledky činnosti TDI.
- **Kontrolní činnost v průběhu realizace jednotlivých měření/zakázek** – průběžné kontrolní činnosti.
- 1. výrobní výbor - do 5-ti dní ode dne účinnosti Smlouvy bude objednatel a konzultantem vzájemně odsouhlasen termín 1. výrobního výboru
 - V průběhu realizace budou probíhat **kontrolní výrobní výbory** minimálně za účasti Zhotovitele, TDI a Objednatele, minimálně v rozsahu 1x za 30 dní.
 - **Výstupní kontrolní činnost před ukončením realizace, vč. vyhodnocení a návrhu opatření** – protokolární předání Zhotoviteli a Objednateli.
 - **Vyhodnocení realizace nápravných opatření** - protokolární předání Zhotoviteli a Objednateli.

2.3. Rozsah kontrol konsolidace dat TI a DI

- Kontrola vyhledání a zaměření podzemních sítí v rozsahu 5 % a nadzemních sítí v rozsahu 5 % úseku zpracovaného Zhotovitelem.
- Kontrola zpracování datových sad TI v rozsahu 10 % úseku zpracovaného Zhotovitelem.



- Provádění kontrol kvality dat, tj. zejména dohled nad definovanými kontrolními mechanismy a postupy k prokázání požadované kvality z hlediska obsahu, přesnosti a úplnosti pořízených dat, včetně nezávislého fyzického měření v terénu.
- Provedení kontroly dat z pohledu dodržování struktury a obsahu výměnného formátu DTM ŘSD, včetně metodické pomoci jeho implementace v rámci projektu.
- Úseky kontroly TI a DI se mohou překrývat, ale mohou se i od sebe lišit

2.4. Kontroly návaznosti na DTM Kraje nebo SŽ

Účast na výrobních výborech a jednáních s kraji a SŽ nebo jimi určených osob v souvislosti s návazností dat DTM ŘSD na data DTM jednotlivých krajů a DTM SŽ.

Kontrola stykových lokalit DI na základě stanovených parametrů.

2.5. Kategorie závad

Kategorie	Popis klasifikace vad
A	kritická chyba. Zjištěné nedostatky přímo ohrožují funkčnost a vypovídající schopnost datové sady DTM ŘSD. Chyba je natolik závažná, že může mít kvalitativní i finanční dopady na DTM ŘSD samotnou, nebo jiné odvozené dokumentace (pasporty, podklady pro projekt...atd). Za kritickou chybu je považována zejména chybějící prvky DTM v rozsahu nad 5 % u prvků kategorie A a 10 % u ostatních, polohové a výškové odchylky nad přípustnou hodnotu 3.tř. přesnosti u podrobných bodů v rozsahu 10 % a více, u bodového pole u 5 % více. Nebo o chyby systematického charakteru, i pod definované % výskytu.
B	hlavní chyba. Zjištěné nedostatky mohou přímo i nepřímo ohrozit funkčnost a vypovídající schopnost datové sady DTM ŘSD. Chyba je natolik závažná, že může způsobit v budoucnu vícenásobné doplnění návazné dokumentace nebo vyvolat reklamační řízení v rámci správy DTM ŘSD. Za hlavní chybu je považována zejména chybějící prvky DTM v rozsahu nad 5 %, chybějící popisné údaje nad 10 %, polohové a výškové odchylky nad přípustnou hodnotu 3.tř. přesnosti u podrobných bodů v rozsahu nad 5 %, u bodového pole u 2 % více.
C	vedlejší chyba. Jedná se o chyby nebo vady nízké závažnosti jednotlivých bodových prvků a chyby slučitelné s možností užívat dílo s minimálním omezením nebo je řešit vhodným alternativním postupem (např. doplněním z jiné dokumentace). Dílo lze převzít a užívat, přičemž je vždy určen termín pro odstranění chyby a je vedeno řízení o odstranění chyby.

Prvky kategorie A jsou vyznačeny v datové struktuře DTM ŘSD.

2.6. základní parametry nápravných opatření

- Základní parametry nápravných opatření dle klasifikace chyb



- Konkrétní nápravné opatření navrhne TDI ve vyhodnocení v konkrétně řešeném úseku
- Opatření bude obsahovat jednotlivé činnosti i k nim vztažené termíny
- Nápravné opatření se budou vždy vztahovat k nejvyšší klasifikované kategorii chyb

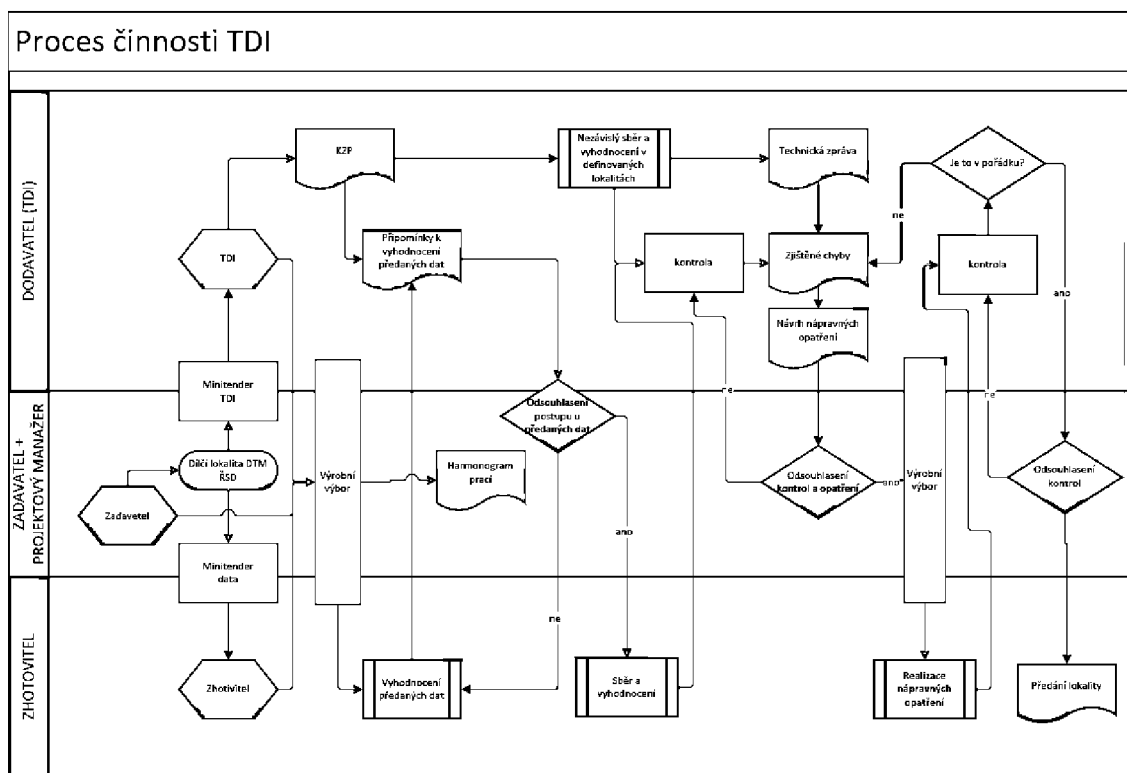
Typy nápravných opatření	Základní parametry opatření - sběr dat	Základní parametry opatření - konsolidace dat	Převzetí dat
A	Nový sběr	Přepřepočování vyhodnocení a konsolidace	Data není možné od Zhotovitele převzít
B	Doplnění sběru vyhodnocením dalších dostupných geodetických dokumentací (např. Starší GDSPS, data ostatních stran...)	Dopracování do celku	Lze převzít s výhradami, s dílčí fakturací a termínem nápravy kratším než 30 dní
C	Doplnění sběru vyhodnocením dalších dostupných dokumentací (např. Ortofoto, pasporty...)	dopracování do celku	Lze převzít s výhradami a termínem nápravy delším než 30 dní, ale ne delším než 45 dní

3. Evidence a vykazování kontrol

Konzultant bude po dobu realizace zakázky evidovat a archivovat veškerá primárně pořízená data pro potřeby kontrolních prací (tj. letecké snímky, mračna bodů, měřické zápisníky apod.), dále veškeré výpočetní protokoly, které dokládají způsob a přesnost pořízení kontrolních dat a dále veškeré technické zprávy, které byly předávány.

Konzultant nebude shromažďovat a spravovat data Zhotovitele, ale bude mu ze strany Objednatele umožněn přístup do systémů Zhotovitele k využití dat pro kontrolní činnost.

4. Schéma provádění a přejímacího řízení



- Objednatel na základě minitenderu z rámcové dohody uzavře smlouvu s Konzultantem (TDI).
- Na základě jiného minitenderu RS-Z se Zhotovitelem prací, Zhotovitel a Konzultant nemůžou být stejná právnická osoba, samotná ani vyskytující se ve sdružení.
- Všechny strany se zúčastní výrobního výboru, na základě kterého, vzniknou KZP-D, KPZ-Z a harmonogram prací, které Objednavatel odsouhlasí.
- Na základě porovnání nezávislých sběrů dojde ze strany TDI ke kontrole dat a vyhotovené technické zprávy, vč. Návrhu nápravných opatření, předání objednavateli a projednání se Zhotovitelem.
- Při projednání výsledků kontrol se Objednatelem bude TDI spolupracovat až do převzetí díla.
- Na základě provedených nápravných opatření Zhotovitelem a následné kontrole Konzultantem dojde buď k převzetí dat nebo opakování procesu kontrol a nápravných opatření.

Změny od schématu z rámcové dohody:

Zakázka sběru byla již zahájena, a proto TDI vytvoří plán kontrol již nad zpracovaným projektem sběru a navrženým harmonogramem Zhotovitele sběru dat. Toto bude projednáno na 1. Výrobním výboru TDI.

Další postupy se již nemění.

5. Ostatní

Kontroly budou provedeny dle předpisů a metodik DTM krajů s ohledem na 3D řešení DTM ŘSD.

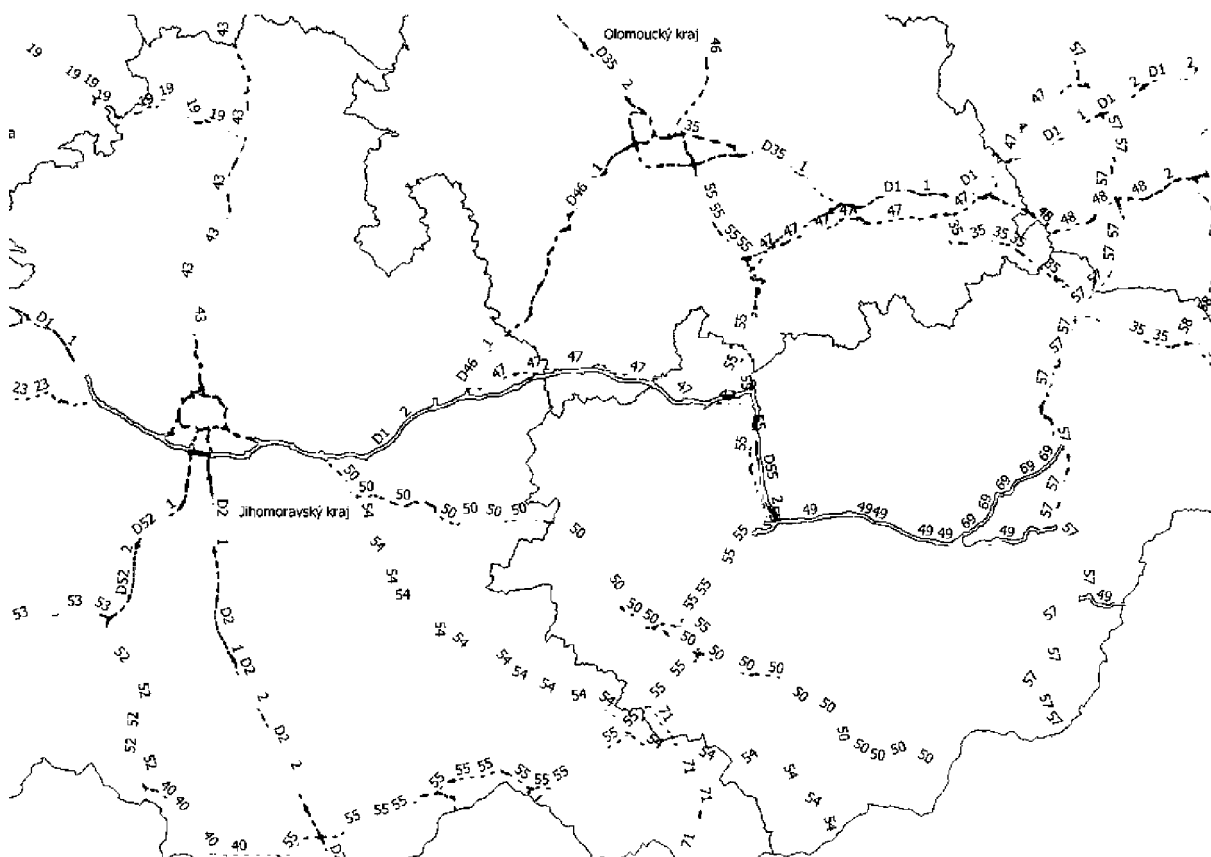


Příloha Smlouvy č. a2 - Lokalita pořizování a zpracování dat

Specifikace rozsahu dílčí smlouvy:

Realizace kontrol pořízení dat DTM ŘSD - soubory DI a konsolidace TI na dálnicích a silnicích: D1 (178,5-266,5); D55 (15-4,5) vč. odpočívek; I/49 (0-43,7); I/69 (0-18)

Grafické zobrazení rozsahu:



Datová struktura Digitální technická mapy ŘSD

SKUPINA DTM	PODSKUPINA	CCI	objekt	
Budovy	Budovy	<E>A__	budova	
/ní stavby	dopravní stavby	FAC	obvod pozemní komunikace	
		-	vnitřní členění dopravní plochy	
		FA_ <L>CD.UEE	hranice dopravní stavby nebo plochy	
		FA_ <L>NDA		
		<E>CAE	osa pozemní komunikace	
		<E>CAE		
		F_ <E>CAE	dopravní uzel silniční sítě	
		<E>CAE	provozní plocha	
		FAC<L>CD		
		<E>CAF	chodník	
		<E>CAG.1	cyklostezka	
		<E>CAG.2		
		<E>CCB	Parkoviště, odstavná plocha	
		FF_.1	Dopravní ostrůvek	
		FF_.2	Dělicí pás	
		FF_.3	Nájezd, sjezd, vjezd	
		<L>P.P_.RLD.1	zpomalovací práh	
		<L>P.P_.RLD.2		
		<L>A.BA.UT_ <L>A.BA.UTB	Příkop, násep, zářez dopravní stavby	
		<L>A.BA.UTA		
	<E>CBB			
	FAF	Manipulační plocha		
	<E>CAA.1	obvod mostu		
	<E>CAA.2	mostovka		
	<E>CAB.1	Portál tunelu		
	<E>CAB.2	Průběh tunelu		
	<E>CAB.3	Portál podchodu		
		Dopravní stavba společná pro více skupin		

Doprav

Zařízení dopravních staveb	<E>CAB.4	Průběh podchodu	
	<L>P.P_.RUE	Svodidlo	
	<L>P.P_.RUE.2		
	<L>P.P_.RUE.3		
	<L>P.P_.RUE.4		
	<L>P.P_.UMP		
	<L>H_	Stojan nabíjení, výdejní místo PHM	
	<L>P.P_.UMP	protihluková stěna	
	<L>P.P_.RQC.		
	<L>P.P_.QQF		
	<L>P.AB.ULC		
	<L>S.QA.BWA	mostní váha	
	Dražní doprava		obvod dráhy
			osa železniční tratě
			osa koleje železniční tratě
		železniční přejezd	
		tramvajové dráha	
		osa tramvajové dráhy	
		osa koleje tramvajové dráhy	
		pozemní lanová dráha	
		osa pozemní lanové dráhy	
		osa koleje pozemní lanové dráhy	
		dráha metra	
		osa dráhy metra	
		osa koleje dráhy metra	
		speciální železniční dráha	
		osa speciální železniční dráhy	
		osa koleje speciální železniční dráhy	
		visurá lanová dráha	
	železniční stanice, zastávka		
Vodní doprava		plavební komora	
		sledovaná vodní cesta	
		osa sledované vodní cesty	
		plavební dráha	
		přístav	
Letecká doprava		vzletová a přistávací dráha	
		letišť	
		heliport	
		letecká stavba	
		zařízení pro letecký provoz	
Nádrž	<E>CEA	vodní nádrž	
	<E>CEC	hráz, jez	
Stavby v korytě vodního toku	<E>CEC	přeliv, stupeň	
	<E>CEB	stavebně upravené koryto	
Stavby k melioracím pozemků	<L>G.JD.WMB	meliorační příkop, žlab	
	<L>G.JD.WMB	osa melioračního příkopu, žlabu, drénu	
	<L>G.JD.WMG	meliorační šachta	
Odběr, jímání vody	<L>F.JB.XM_	studna na veřejném prostranství	
jektvy a chráně dněmi	<E>CEC	protipovodňová zábrana	
	<E>CEA	suchá nádrž	

Stavby technické infrastruktury	Stavby, ob zařízení k o před povov	<L>P.P._QPA	objekt nebo zařízení k ochraně před povodněmi
		<E>CEC	osa protipovodňové hráze, zdi, mobilní zábrany
	Sdílené stavby TI	<E>BBD	kolektor
		<E>BBC	kabelovod
		<E>BBE	rozvaděč IS
		<L>UB_	podpěrné zařízení
		<E>B_	jiná technologická stavba TI
		<E>BB_	průběh jiné technologické stavby TI
	Elektrika	<E>BB_<L>K	trasa el.sítě
		<E>BBB<L>K	
		<E>BBC<L>K	
		<E>BB_<L>K	trasa místní el. sítě
		<E>BBB<L>K	
		<E>BBC<L>K	
		<E>BB_<L>K	trasa domovní přípojky el.sítě
		<E>BBB<L>K	
		<E>BBC<L>K	
		<L>K.HG	zařízení el. sítě
		<L>K.HG.XDD	
		<L>K.HG.LAA.1	
		<E>BA_<L>K	výrobna elektřiny
		<E>BBE<L>K	stanice el. sítě
	<L>K	jaderné zařízení	
	elektronické komunikace	<E>BBC<L>M	trasa sítě EK
		<E>BBB<L>M	trasa radireléových spojů
		<L>M	zařízení sítě EK
		<L>M.JL.UCA	
		<L>M.JL	
		<L>M.JL.TF_	
		<L>M.JL.TF_	
	<E>BB_<L>M	technologický objekt sítě EK	
	Plynovod	<E>BBD<L>E	trasa plynovodní sítě
		<E>BBD<L>E	trasa domovní přípojky plynovodní sítě
		<L>E.HA	zařízení plynovodní sítě
		<L>E	technologický objekt plynovodní sítě
	Vodovod	<E>BBD<L>F	trasa vodovodní sítě
		<E>BBD<L>F	trasa domovní přípojky vodovodní sítě
		<L>F	zařízení vodovodní sítě
		<L>F	zařízení domovní přípojky vodovodní sítě
		<L>F	technologický objekt vodovodní sítě
		<E>BBD<L>F	trasa přivaděče vody
		<L>F	zařízení přivaděče vody
		<L>F	technologický objekt přivaděče
	lízace	<E>BCB<L>G	trasa kanalizační sítě
		<E>BCB<L>G	trasa domovní přípojky kanalizační sítě
		<L>G	zařízení kanalizační sítě

	Kana	EBB<L>G	zařízení domovní přípojky kanalizační sítě		
		<E>BCB<L>G	liniové zařízení kanalizační sítě		
		<L>G	technologický objekt kanalizační sítě		
		Produktovod	<E>BBD	trasa sítě produktovodu	
			EBB	zařízení sítě produktovodu	
			DAD	technologický objekt sítě produktovodu	
		Teplovod	<E>BBD	trasa teplovodní sítě	
			EBB	zařízení teplovodní sítě	
			<E>BAA	technologický objekt teplovodní sítě	
		Potrubní pošta	PAA	trasa potrubní pošty	
			<L>N.JN	zařízení potrubní pošty	
		Zařízení staveb TI	<L>S	povrchový znak TI	
			<L>P.P._.F._	orientační sloupek TI	
			<L>P.PE	trasa protikorozní ochrany	
			<L>P.PE	bodové zařízení protikorozní ochrany	
			<L>M	jiné zařízení staveb TI	
		Stavby pro průmyslové účely a hospodářství	Důlní díla, důlní stavby	-	důlní díla, důlní stavby
				<E>DDB	
				<E>BEB	
<E>DDB					
Odpadové hospodářství	<E>BEB		odpadové hospodářství		
	<E>BAA				
	<E>BAC				
	<L>G.KD.HMA				
Rekreační, kulturní a sakrální stavby	Rekreační stavba	<E>DEA	Rekreační stavba		
	Stavba kulturní, sakrální	<E>EAB	Sakrální stavba		
		<E>DCE	Kulturní stavba		
		<E>EAA			
více skupin		<L>S.RB.RUA.1	plot		
		<L>S.RB.RUA.2			
		<L>S.RB.RUA.3			
		<L>S.RB.RUA.4			
		<L>S.RB.RUA.5			
		<L>S.RB.RUA.6			
		<L>QQF	stavebně upravený vjezd na pozemek		
		<E>AQB	Schodiště		
		<L>S.RB.Ulj	Zed' -plocha		
		<L>S.RB.Ulj	zed' linie		
		-			
		<E>A__<L>FSD			

Stavby společně pro	<E>AQB<L>N.AG>XSD	typ stavby
	<L>S.RB.RUA.7	
	AAD	
	<E>BCA	
	<E>APD	
	<E>AKC	
	<L>A.BB.ULC	
	<L>S.BH.UBF	
	<L>S.BH.ULD	
	<L>A.CE.NCA	
	AAD	
	<L>H.HD.XTB	
	<L>B.CJ.UNA	
	<L>H.HD.FNB	
<E>Z	podzemní objekt ZPS	
Vegetace a vodstvo(u silnice- příslušenství)	<L>TR_	bodový prvek vegetace
	<L>TRA	
	<L>TRB	
	-	udržovaná zeleň
	<E>DBB.1	
	<E>DBB.2	
	<E>DBB.7	
	<E>DBB.12	
	<E>DBB.13	
	<L>A.C_UU_	terénní hrana
	-	hospodářská plocha
	<E>DDE	
	<E>DBA	
	<E>DDD	
	<E>DDE	
	<E>DAF	přírodní vodní plocha
	<E>DAC	
	<L>P.P_.FQD	zábradlí
	<L>N.JN.NBE	výtah v chodníku
	<L>UBD.1	nosič technického zařízení
	<L>UBF	
	-	
	BDE	
	<L>G.RC.CNA.1	
	<L>S.RB.UBE	
	<L>S.RB.CLC	
	<L>F.HB.QMA	
	<L>S.R_.PLB	
	<L>G.RC.CNA.2	

Záměry na provedení změn dopravní a technické i	Elektronické komunikace - záměry		trasa sítě EK - záměr
			trasa radioreléových spojů - záměr
			objekt sítě EK - záměr
	Kanalizace - záměry		trasa kanalizační sítě - záměr
			technologický objekt kanalizační sítě - záměr
	Nádrž - záměry		vodní nádrž - záměr
	Meliorační opatření - záměry		meliorační příkop, žlab - záměr
			osa melioračního příkopu, žlabu - záměr
	Silniční doprava - záměry		obvod pozemní komunikace - záměr
			osa pozemní komunikace - záměr
			cyklostezka - záměr
	Ostatní záměry převzaté ze správců TI		
Ochranná a bezpečnostní pásma	ochranná pásma		ochranné pásmo objektů kanalizace
			ochranné pásmo elektrické sítě
			ochranné pásmo výroby elektřiny
			ochranné pásmo zařízení elektrické sítě
			Ochranné pásmo stanice elektrické sítě
			ochranné pásmo sítě EK
			ochranné pásmo kolektoru, kabelovodu
			ochranné pásmo silniční stavby
Ostatní OP převzaté ze správců T			
Evidenčně - správní plochy			vymezení lokality zájmu ŘSD
			odpočívka

prvky DTM

konstrukce	typ	podtyp
hranice budovy		
Vnitřní členění budova staveb (doplněk konstrukce)		
Budova	nerozlišená	
	nadzemní průběh	
	průnik s povrchem	
	podzemní průběh	
Hranice dopravní stavby		
vnitřní členění dopravní plochy		
hranice dopravní stavby nebo plochy	<i>hranice objektů</i>	<i>nerozlišený</i>
		<i>nestavební (značení)</i>
		<i>stavební (změna povrchů)</i>
		<i>obrubník (výškově odlišný)</i>
osa pozemní komunikace		
osa stavby		
konstrukční body osy	<i>hlavní</i>	
	<i>vedlejší/odvozený</i>	
osa jízdního pruhu		
dopravní uzel silniční sítě		
provozní plocha pozemní komunikace	<i>bez rozlišení</i>	
	<i>těleso</i>	
	<i>železniční přejezd</i>	
	<i>krajnice</i>	
Chodník		
cyklostezka	<i>stavebně oddělená</i>	
	<i>nestavebně oddělená</i>	
Parkoviště, odstavná plocha		
Dopravní ostrůvek		
Dělicí pás		
Nájezd,sjezd,vjezd		
zpomalovací práh	<i>stavební</i>	
	<i>nestavební</i>	
Příkop, násep, zářez dopravní stavby	<i>příkop</i>	
	<i>zářez</i>	
	<i>násyp</i>	
Nástupiště		
Manipulační plocha		
obvod mostu		
mostovka		
Portál tunelu		
Průběh tunelu		
Portál podchodu		

Průběh podchodu		
Svodidlo	nerozlišeno	
	terminál	půběh
	tlumiče nárazu	náběh
	zemní val(hrobeček)	
Stojan nabíjení, výdejní místo PHM		
protihluková stěna	protihlukový val	
	protihluková stěna	
	únikový východ PHC	
	patka PHS	
Mostní váha		
správce SŽ a jiní		
správce vodní cesty a jiní		
letišťe		
Hranice vodního díla		
Vodní nádrž		
Hráz, jez		
přeliv, stupeň		
stavebně upravené koryto		
meliorační příkop, žlab		
osa melioračního příkopu, žlabu, drénu		
meliorační šachta		
studna na veřejném prostranství		
protipovodňová zábrana		
suchá nádrž		

objekt nebo zařízení k ochraně před povodněmi		
osa protipovodňové hráze, zdi, mobilní zábrany		
kolektor		
kabelovod		
rozděč IS		
podpěrné zařízení		
jiná technologická stavba TI		
průběh jiné technologické stavby TI		
trasa el.sítě	nerozlišeno	
	<i>nadzemní</i>	
	<i>podzemní</i>	
trasa místní el. sítě	nerozlišeno	
	<i>nadzemní</i>	
	<i>podzemní</i>	
trasa domovní přípojky el.sítě	nerozlišeno	
	<i>nadzemní</i>	
	<i>podzemní</i>	
zařízení el. sítě	<i>skřín</i>	
	<i>lampa VO</i>	
výrobna elektřiny		
stanice el. sítě		
jaderné zařízení		
trasa sítě EK		
trasa radireléových spojů		
zařízení sítě EK	nerozlišeno	
	<i>skřín sítě EK</i>	
	<i>ITS (informaí a telematická zařízení)</i>	
	<i>SAS(světelné a akustické signály)</i>	
	<i>PDZ+ZPI(proměnné dopr.značky + zařízení provozních informací)</i>	
technologický objekt sítě EK		
trasa plynovodní sítě		
trasa domovní přípojky plynovodní sítě		
zařízení plynovodní sítě		
technologický objekt plynovodní sítě		
trasa vodovodní sítě		
trasa domovní přípojky vodovodní sítě		
zařízení vodovodní sítě		
zařízení domovní přípojky vodovodní sítě		
technologický objekt vodovodní sítě		
trasa přivaděče vody		
zařízení přivaděče vody		
technologický objekt přivaděče		
trasa kanalizační sítě		
trasa domovní přípojky kanalizační sítě		
zařízení kanalizační sítě		

zařízení domovní přípojky kanalizační sítě		
liniové zařízení kanalizační sítě		
technologický objekt kanalizační sítě		
trasa sítě produktovodu		
zařízení sítě produktovodu		
technologický objekt sítě produktovodu		
trasa teplovodní sítě		
zařízení teplovodní sítě		
technologický objekt teplovodní sítě		
trasa potrubní pošty		
zařízení potrubní pošty		
povrchový znak TI		
orientační sloupek TI		
trasa protikorozní ochrany		
bodové zařízení protikorozní ochrany		
jiné zařízení staveb TI		
hranice ostatní plochy		
důl, lom		
plocha rekultivace		
úložné místo těžebního odpadu		
jiné důlní dílo, důlní stavba		
skládka odpadů		
spalovna		
jiné zařízení na odstraňování, využívání nebo sběr odpadů		
odkaliště		
Hranice stavby		
Sportoviště a hřiště pro rekreaci		
drobná sakrální stavba – bod		
drobná sakrální stavba – plocha		
hřbitov		
drobná kulturní stavba – bod		
drobná kulturní stavba – plocha		
plot	bez rozlišení účelu	<i>bez rozlišení účelu</i>
	zábrana vniknutí zvíře	<i>oplocení proti vniknutí zvíře</i>
		<i>pachový ohradník</i>
	vybavení	<i>branka</i>
oplocení	<i>síť</i>	
	<i>oplocení objektů</i>	
stavebně upravený vjezd na pozemek		
Schodiště-hranice		
Schodiště		
Zed'-hranice		
Zed'		
Zed' -linie		
Hranice stavby		
ostatní zastřešená stavba		
zastřešení		

rampa		
podezdívka		
terasa		
komín		
skleník		
zahradní bazén		
patka, deska, monolit, pilíř		
průběh technologické konstrukce		
sloup technologické konstrukce		
stavba pro zpevnění povrchu		
dvůr, nádvoří		
vrt		
čelo propustku		
osa propustku		
ochranná šachta vrtu		
hranice podzemního objektu ZPS		
podzemní objekt ZPS		
bodový prvek vegetace	vyznamný bodový objekt	
	<i>strom</i>	
	<i>keř</i>	
Hranice udržované zeleně		
udržovaná zeleň	městská parková zeleň	<i>záhon</i>
		<i>tráva</i>
	udržovaná travnatá a okrasná ploch	<i>kamené pole</i>
		<i>skupina keřů</i>
	skupina stromů a keřů	<i>skupina stromů</i>
terénní hrana		
hranice přírodního a polopřírodního objektu		
zemědělská plocha		
zahrada		
les		
hospodářsky nevyužívaná plocha		
vodní tok		
jezero		
zábradlí		
výtah v chodníku		
nosič technického zařízení	<i>bez rozlišení</i>	
	<i>Portál dopravního zařízení</i>	
	mobiliář	<i>herní prvek</i>
		<i>koš</i>
		<i>stůl</i>
		<i>lavička</i>
		<i>fontána</i>
	<i>umělecký prvek</i>	
		<i>kontejner</i>

neidentifikovaný bodový objekt	vybavenost ploch	informační tabule
		stojan na kola
		zastávka
	svislé dopravní značení	SDZ(svislé dopravní značení)
		DZ(dopravní zařízení) - obecné
		DZ - odrazky, nástavce na svodidla
		DZ-odrazky ve svodidle
		DZ-dopravní knoflík
		DZ-odrazové zrcadlo
	vodorovné dopravní značení	VDZ - šipky a obrazce
		VDZ-ostatní vodorovné dopravní značky
neidentifikovaný liniový objekt	neidentifikovaný liniový objekt	
		DZ-vodící práh
		DZ-vodící stěna
		DZ-vodící obrubník
		DZ-clona proti oslnění
		VDZ-podélné čáry
		VDZ-příčné čáry
		VDZ-označení stání a parkovišť
		VDZ-označení zastávek
		VDZ-označení zákazů zastavení a stání
		VDZ-ostatní vodorovné dopravní značky
Bod ZPS		
VBT		
Identický bod		
vytyčovací síť	neurčen	
	bod ČUZK	ČSTS
		ČSNS
	od SHBP(vytyčovací a měřická síť ŘSI	ZMS
		LMS
	VLB	
kolektor - záměr		
kabelovod - záměr		
trasa elektrické sítě - záměr		
trasa místní elektrické sítě - záměr		
výrobna elektřiny - záměr		
stanice elektrické sítě - záměr		

trasa sítě EK - záměr		
trasa radioreléových spojů - záměr		
objekt sítě EK - záměr		
trasa kanalizační sítě - záměr		
technologický objekt kanalizační sítě - záměr		
vodní nádrž - záměr		
meliorační příkop, žlab - záměr		
osa melioračního příkopu, žlabu - záměr		
obvod pozemní komunikace - záměr		
osa pozemní komunikace - záměr		
cyklostezka - záměr		
ochranné pásmo objektů kanalizace		
ochranné pásmo elektrické sítě		
ochranné pásmo výroby elektřiny		
ochranné pásmo zařízení elektrické sítě		
Ochranné pásmo stanice elektrické sítě		
ochranné pásmo sítě EK		
ochranné pásmo kolektoru, kabelovodu		
ochranné pásmo silniční stavby		
hranice lokality zájmu.		
odpočívka		

		začlenění			
Způsob pořízení geometrie	Evidenční geometrie	Obsahová část DTM	Kod objektu DTM	Pasportní kategorie	Metoda pořízení
linie(obvod)	plocha	ZPS	0100000299	X	Metoda pořízení
linie	linie	ZPS	100000310	X	Metoda pořízení
bod	plocha	ZPS	0100000001	X	Metoda pořízení
bod	plocha	ZPS	0100000001	X	Metoda pořízení
bod	plocha	ZPS	0100000001	X	Metoda pořízení
bod	plocha	ZPS	0100000001	X	Metoda pořízení
linie(obvod)	plocha	DI	0100000304	X	Metoda pořízení
linie	linie	ZPS		X	Metoda pořízení
linie	linie	ZPS		X	Metoda pořízení
linie	linie	ZPS		X	Metoda pořízení
linie	linie	ZPS		X	Metoda pořízení
linie	linie	ZPS		X	Metoda pořízení
linie	linie	DI	0100000004	X	Metoda pořízení
linie	linie	DI		X	Metoda pořízení
body	body	DI		X	Metoda pořízení
body	body	DI		X	Metoda pořízení
linie	linie	DI		X	Metoda pořízení
bod	bod	DI	0100000311	X	Metoda pořízení
bod	plocha	DI	0100000005	X	Metoda pořízení
bod	plocha	DI	0100000005	X	Metoda pořízení
bod	plocha	DI	0100000005	X	Metoda pořízení
bod	plocha	ZPS	0100000007	X	Metoda pořízení
bod	plocha	ZPS	0100000009	X	Metoda pořízení
bod	plocha	ZPS	0100000009	X	Metoda pořízení
bod	plocha	ZPS	0100000011	X	Metoda pořízení
bod	plocha	ZPS	0100000013	X	Metoda pořízení
bod	plocha	ZPS	0100000015	X	Metoda pořízení
bod	plocha	ZPS	0100000017	X	Metoda pořízení
bod	plocha	ZPS	0100000017	X	Metoda pořízení
bod	plocha	ZPS	0100000051	X	Metoda pořízení
bod	plocha	ZPS	0100000051	X	Metoda pořízení
bod	plocha	ZPS	0100000051	X	Metoda pořízení
bod	plocha	ZPS	0100000051	X	Metoda pořízení
bod	plocha	ZPS	0100000053	X	Metoda pořízení
bod	plocha	ZPS	0100000055	X	Metoda pořízení
bod	plocha	DI	0100000057	X	Metoda pořízení
bod	plocha	ZPS	0100000058	X	Metoda pořízení
bod	plocha	ZPS	0100000060	X	Metoda pořízení
bod	plocha	ZPS	0100000062	X	Metoda pořízení
bod	plocha	ZPS	0100000064	X	Metoda pořízení

bod	plocha	ZPS	010000066	X	<u>Metoda pořízení</u>
linie	linie	ZPS	010000318	B4	<u>Metoda pořízení</u>
linie	linie	ZPS	010000318	B4	<u>Metoda pořízení</u>
linie	linie	ZPS	010000318	B4	<u>Metoda pořízení</u>
linie	linie	ZPS	010000318	B4	<u>Metoda pořízení</u>
linie	linie	ZPS	010000217	B4	<u>Metoda pořízení</u>
bod	bod	ZPS	010000068	B6	<u>Metoda pořízení</u>
linie	linie	ZPS	010000217	B5	<u>Metoda pořízení</u>
linie	linie	ZPS	010000319	B5	<u>Metoda pořízení</u>
bod	linie	ZPS	x	B5	<u>Metoda pořízení</u>
bod	plocha	ZPS	010000183	B5	<u>Metoda pořízení</u>
bod	plocha	ZPS	010000070	X	<u>Metoda pořízení</u>
bod	plocha	DI	010000019	X	<u>Metoda pořízení</u>
linie	linie	DI	010000020	X	<u>Metoda pořízení</u>
linie	linie	DI	010000021	X	<u>Metoda pořízení</u>
bod	plocha	DI	010000022	X	<u>Metoda pořízení</u>
bod	plocha	DI	010000024	X	<u>Metoda pořízení</u>
linie	linie	DI	010000026	X	<u>Metoda pořízení</u>
linie	linie	DI	010000027	X	<u>Metoda pořízení</u>
bod	plocha	DI	010000028	X	<u>Metoda pořízení</u>
linie	linie	DI	010000030	X	<u>Metoda pořízení</u>
linie	linie	DI	010000031	X	<u>Metoda pořízení</u>
bod	plocha	DI	010000032	X	<u>Metoda pořízení</u>
bod	plocha	DI	010000033	X	<u>Metoda pořízení</u>
linie	linie	DI	010000034	X	<u>Metoda pořízení</u>
bod	plocha	DI	010000035	X	<u>Metoda pořízení</u>
linie	linie	DI	010000037	X	<u>Metoda pořízení</u>
linie	linie	DI	010000038	X	<u>Metoda pořízení</u>
bod	plocha	DI	010000039	X	<u>Metoda pořízení</u>
bod	plocha	DI	010000040	X	<u>Metoda pořízení</u>
bod	plocha	DI	010000041	X	<u>Metoda pořízení</u>
bod	plocha	DI	010000042	X	<u>Metoda pořízení</u>
linie	linie	DI	010000043	X	<u>Metoda pořízení</u>
bod	plocha	DI	010000044	X	<u>Metoda pořízení</u>
bod	plocha	DI	010000045	X	<u>Metoda pořízení</u>
bod	plocha	DI	010000046	X	<u>Metoda pořízení</u>
bod	plocha	DI	010000047	X	<u>Metoda pořízení</u>
bod	plocha	DI	010000048	X	<u>Metoda pořízení</u>
bod	plocha	DI	010000049	X	<u>Metoda pořízení</u>
bod	bod	DI	010000050	x	<u>Metoda pořízení</u>
linie(obvod)	plocha	ZPS	010000306	X	<u>Metoda pořízení</u>
bod	plocha	ZPS	010000072	X	<u>Metoda pořízení</u>
bod	plocha	ZPS	010000074	B7	<u>Metoda pořízení</u>
bod	plocha	ZPS	010000076	X	<u>Metoda pořízení</u>
bod	plocha	ZPS	010000078	X	<u>Metoda pořízení</u>
bod	plocha	ZPS	010000080	B1,B7	<u>Metoda pořízení</u>
linie	linie	TI	010000082	B1,B7	<u>Metoda pořízení</u>
bod	bod	ZPS	010000083	B1,B7	<u>Metoda pořízení</u>
bod	bod	ZPS	010000084	X	<u>Metoda pořízení</u>
bod	plocha	ZPS	010000085	X	<u>Metoda pořízení</u>
bod	plocha	ZPS	010000087	X	<u>Metoda pořízení</u>

bod	plocha	ZPS	0100000089	X	<u>Metoda pořízení</u>
linie	linie	ZPS	0100000090	X	<u>Metoda pořízení</u>
linie	linie	TI	0100000091	X	<u>Metoda pořízení</u>
linie	linie	TI	0100000092	X	<u>Metoda pořízení</u>
bod	bod	TI	0100000093	X	<u>Metoda pořízení</u>
bod	bod	TI	0100000095	X	<u>Metoda pořízení</u>
bod	bod	TI	0100000096	X	<u>Metoda pořízení</u>
linie	linie	TI	0100000097	X	<u>Metoda pořízení</u>
linie	linie	TI	0100000098	X	<u>Metoda pořízení</u>
linie	linie	TI	0100000098	X	<u>Metoda pořízení</u>
linie	linie	TI	0100000098	X	<u>Metoda pořízení</u>
linie	linie	TI	0100000099	X	<u>Metoda pořízení</u>
linie	linie	TI	0100000099	X	<u>Metoda pořízení</u>
linie	linie	TI	0100000099	X	<u>Metoda pořízení</u>
linie	linie	TI	0100000099	X	<u>Metoda pořízení</u>
linie	linie	TI	0100000100	X,B3	<u>Metoda pořízení</u>
linie	linie	TI	0100000100	X	<u>Metoda pořízení</u>
linie	linie	TI	0100000100	X	<u>Metoda pořízení</u>
bod	bod	TI	0100000101	X	<u>Metoda pořízení</u>
bod	bod	TI	0100000101	B6	<u>Metoda pořízení</u>
bod	bod	TI	0100000101	B6	<u>Metoda pořízení</u>
bod	bod	TI	0100000102	X	<u>Metoda pořízení</u>
bod	bod	TI	0100000103	X	<u>Metoda pořízení</u>
bod	bod	TI	0100000104	X	<u>Metoda pořízení</u>
linie	linie	TI	0100000105	X,B3	<u>Metoda pořízení</u>
linie	linie	TI	0100000106	X,B3	<u>Metoda pořízení</u>
bod	bod	TI	0100000107	X,B3	<u>Metoda pořízení</u>
bod	bod	TI	0100000107	B3,B4	<u>Metoda pořízení</u>
bod	bod	TI	0100000107	B3,B4	<u>Metoda pořízení</u>
bod	bod	TI	0100000107	B3,B4	<u>Metoda pořízení</u>
bod	bod	TI	0100000107	B3,B4	<u>Metoda pořízení</u>
bod	bod	TI	0100000108	X	<u>Metoda pořízení</u>
linie	linie	TI	0100000109	X	<u>Metoda pořízení</u>
linie	linie	TI	0100000110	X	<u>Metoda pořízení</u>
bod	bod	TI	0100000111	X	<u>Metoda pořízení</u>
bod	bod	TI	0100000112	X	<u>Metoda pořízení</u>
linie	linie	TI	0100000113	X	<u>Metoda pořízení</u>
linie	linie	TI	0100000114	X	<u>Metoda pořízení</u>
bod	bod	TI	0100000115	X	<u>Metoda pořízení</u>
bod	bod	TI	0100000116	X	<u>Metoda pořízení</u>
bod	bod	TI	0100000117	X	<u>Metoda pořízení</u>
linie	linie	TI	0100000118	X	<u>Metoda pořízení</u>
bod	bod	TI	0100000119	X	<u>Metoda pořízení</u>
bod	bod	TI	0100000120	X	<u>Metoda pořízení</u>
linie	linie	TI	0100000121	X,B7	<u>Metoda pořízení</u>
linie	linie	TI	0100000122	X,B7	<u>Metoda pořízení</u>
bod	bod	TI	0100000123	X,B7	<u>Metoda pořízení</u>

bod	bod	TI	0100000124	X,B7	<u>Metoda pořízení</u>
linie	linie	TI	0100000125	X,B7	<u>Metoda pořízení</u>
bod	bod	TI	0100000126	X	<u>Metoda pořízení</u>
linie	linie	TI	0100000127	X	<u>Metoda pořízení</u>
bod	bod	TI	0100000128	X	<u>Metoda pořízení</u>
bod	bod	TI	0100000129	X	<u>Metoda pořízení</u>
linie	linie	TI	0100000130	X	<u>Metoda pořízení</u>
bod	bod	TI	0100000131	X	<u>Metoda pořízení</u>
bod	bod	TI	0100000132	X	<u>Metoda pořízení</u>
linie	linie	TI	0100000133	X	<u>Metoda pořízení</u>
bod	bod	TI	0100000134	X	<u>Metoda pořízení</u>
bod	bod	TI	100000135	X	<u>Metoda pořízení</u>
bod	bod	TI	0100000136	X	<u>Metoda pořízení</u>
linie	linie	TI	0100000137	X	<u>Metoda pořízení</u>
bod	bod	TI	0100000138	X	<u>Metoda pořízení</u>
bod	bod	TI	0100000139	X	<u>Metoda pořízení</u>
linie(obvod)	plocha	ZPS	0100000307	X	<u>Metoda pořízení</u>
bod	plocha	ZPS	0100000140	X	<u>Metoda pořízení</u>
bod	plocha	ZPS	0100000142	X	<u>Metoda pořízení</u>
bod	plocha	ZPS	0100000144	X	<u>Metoda pořízení</u>
bod	plocha	ZPS	0100000146	X	<u>Metoda pořízení</u>
bod	plocha	ZPS	0100000148	X	<u>Metoda pořízení</u>
bod	plocha	ZPS	0100000149	X	<u>Metoda pořízení</u>
bod	plocha	ZPS	0100000150	X	<u>Metoda pořízení</u>
bod	plocha	ZPS	0100000151	X	<u>Metoda pořízení</u>
linie(obvod)	plocha	ZPS	0100000300	X	<u>Metoda pořízení</u>
bod	plocha	ZPS	0100000152	X	<u>Metoda pořízení</u>
bod	plocha	ZPS	0100000154	X	<u>Metoda pořízení</u>
linie(obvod)	plocha	ZPS	0100000155	X	<u>Metoda pořízení</u>
bod	plocha	ZPS	0100000157	X	<u>Metoda pořízení</u>
bod	bod	ZPS	0100000159	X	<u>Metoda pořízení</u>
linie(obvod)	plocha	ZPS	0100000160	X	<u>Metoda pořízení</u>
linie	linie	ZPS	0100000162	B5/B6	<u>Metoda pořízení</u>
linie	linie	ZPS	0100000162	B5	<u>Metoda pořízení</u>
linie	linie	ZPS	0100000162	B5	<u>Metoda pořízení</u>
linie	linie	ZPS	0100000162	B5	<u>Metoda pořízení</u>
linie	linie	ZPS	0100000162	B5	<u>Metoda pořízení</u>
linie	linie	ZPS	0100000162	B5	<u>Metoda pořízení</u>
linie	linie	ZPS	0100000165	X	<u>Metoda pořízení</u>
linie(obvod)	plocha	ZPS	0100000301	X	<u>Metoda pořízení</u>
bod	bod	ZPS	0100000166	X	<u>Metoda pořízení</u>
linie(obvod)	plocha	ZPS	0100000302	X	<u>Metoda pořízení</u>
bod	bod	ZPS	0100000168	X	<u>Metoda pořízení</u>
linie	linie	ZPS	0100000313	X	<u>Metoda pořízení</u>
linie(obvod)	plocha	ZPS	0100000300	X	<u>Metoda pořízení</u>
bod	plocha	ZPS	0100000314	X	<u>Metoda pořízení</u>
		ZPS	0100000315	X	<u>Metoda pořízení</u>

bod	bod	ZPS	100000202	B6	<u>Metoda pořízení</u>
bod	bod	ZPS	100000202	B6	<u>Metoda pořízení</u>
bod	bod	ZPS	100000202	B4	<u>Metoda pořízení</u>
bod	bod	ZPS	100000202	B4	<u>Metoda pořízení</u>
bod	bod	ZPS	100000202	B4	<u>Metoda pořízení</u>
bod	bod	ZPS	100000202	B4	<u>Metoda pořízení</u>
bod	bod	ZPS	100000202	B4	<u>Metoda pořízení</u>
bod	bod	ZPS	100000202	B4	<u>Metoda pořízení</u>
bod	bod	ZPS	100000202	B4	<u>Metoda pořízení</u>
bod	bod	ZPS	100000202	B4	<u>Metoda pořízení</u>
bod	bod	ZPS	100000202	B4	<u>Metoda pořízení</u>
linie	linie	X	?	X	<u>Metoda pořízení</u>
linie	linie	X	?	B4	<u>Metoda pořízení</u>
linie	linie	X	?	B4	<u>Metoda pořízení</u>
linie	linie	X	?	B4	<u>Metoda pořízení</u>
linie	linie	X	?	B4	<u>Metoda pořízení</u>
linie	linie	X	?	B4	<u>Metoda pořízení</u>
linie	linie	X	?	B4	<u>Metoda pořízení</u>
linie	linie	X	?	B4	<u>Metoda pořízení</u>
linie	linie	X	?	B4	<u>Metoda pořízení</u>
linie	linie	X	?	B4	<u>Metoda pořízení</u>
linie	linie	X	?	B4	<u>Metoda pořízení</u>
linie	linie	X	?	B4	<u>Metoda pořízení</u>
bod	bod	ZPS	0100000218	X	<u>Metoda pořízení</u>
bod	bod	ZPS	0100000219	X	<u>Metoda pořízení</u>
bod	bod	ZPS	0100000220	X	<u>Metoda pořízení</u>
bod	bod	X	X	X	<u>Metoda pořízení</u>
bod	bod	X	X	X	<u>Metoda pořízení</u>
bod	bod	X	X	X	<u>Metoda pořízení</u>
bod	bod	X	X	X	<u>Metoda pořízení</u>
bod	bod	X	X	X	<u>Metoda pořízení</u>
bod	bod	X	X	SHBP	<u>Metoda pořízení</u>
plocha	plocha	TI	100000221	B3	
linie	linie	TI	100000222	B3	
linie	linie	TI	100000223	B3	
linie	linie	TI	100000224	B3	
plocha	plocha	TI	100000225	B3	
plocha	plocha	TI	100000226	B3	

plocha	plocha	TI	0100000228	B3	
linie	linie	TI	0100000229	B3	
plocha	plocha	TI	0100000230	B3	
linie	linie	TI	0100000235	B3	
plocha	plocha	TI	0100000236	B3	
plocha	plocha	TI	0100000241	B7	
plocha	plocha	TI	0100000242	B7	
linie	linie	TI	0100000243	B7	
plocha	plocha	DI	0100000257	X	
linie	linie	DI	0100000258	X	
plocha	plocha	DI	0100000259	X	
plocha	plocha	TI	0100000280	B7	
plocha	plocha	TI	0100000281	B3	
plocha	plocha	TI	0100000282	B3	
plocha	plocha	TI	0100000316	B3	
plocha	plocha	TI	0100000317	B3	
plocha	plocha	TI	0100000286	B3	
plocha	plocha	TI	0100000287	B3	
plocha	plocha	DI	100000294	X	
plocha	plocha				
plocha	plocha				

<u>c typ PP objekt</u>		
<u>c typ PP zabrana</u>	<u>c hranice jiného objektu</u>	
<u>c stav</u>		
<u>c stav</u>	<u>c typ kabelovodu</u>	
<u>c stav</u>	<u>c typ rozvadece IS</u>	
<u>c stav</u>	<u>c typ podperneho zarizeni</u>	<u>c typ sloupu</u>
<u>c stav</u>		
<u>c stav</u>		
<u>c stav</u>	<u>c typ trasy ES</u>	<u>c typ izolace</u>
<u>c stav</u>	<u>c typ trasy ES</u>	<u>c typ izolace</u>
<u>c stav</u>	<u>c typ trasy ES</u>	<u>c typ izolace</u>
<u>c stav</u>	<u>c typ trasy mistni ES</u>	
<u>c stav</u>	<u>c typ trasy mistni ES</u>	
<u>c stav</u>	<u>c typ trasy mistni ES</u>	
<u>c stav</u>		
<u>c stav</u>		
<u>c stav</u>		
<u>c stav</u>	<u>c typ zarizeni ES</u>	
<u>c stav</u>	<u>c typ zarizeni ES</u>	
<u>c stav</u>	<u>c typ zarizeni ES</u>	
<u>c stav</u>	<u>c typ vyrobny ES</u>	<i>instalovaný výkon-text</i>
<u>c stav</u>	<u>c typ stanice ES</u>	<u>c druh stanice ES</u>
<u>c stav</u>	<u>c typ jaderneho zarizeni</u>	
<u>c stav</u>	<u>c material trasy EK</u>	<u>c material ochrany EK</u>
<u>c stav</u>		
<u>c stav</u>	<u>c typ zarizeni EK</u>	<u>c umisteni EK</u>
<u>c stav</u>	<u>c typ zarizeni EK</u>	<u>c umisteni EK</u>
<u>c stav</u>	<u>c typ zarizeni EK</u>	<u>c umisteni EK</u>
<u>c stav</u>	<u>c typ zarizeni EK</u>	<u>c umisteni EK</u>
<u>c stav</u>	<u>c typ zarizeni EK</u>	<u>c umisteni EK</u>
<u>c stav</u>	<u>c typ objektu EK</u>	
<u>c stav</u>	<u>c tlakova hladina PS</u>	<u>c typ media PS</u>
<u>c stav</u>	<u>c tlakova hladina PS</u>	
<u>c stav</u>	<u>c tlakova hladina PS</u>	<u>c typ zarizeni PS</u>
<u>c stav</u>	<u>c tlakova hladina PS</u>	<u>c typ objektu PS</u>
<u>c stav</u>	<u>c typ trasy VS</u>	<u>c typ media VS</u>
<u>c stav</u>		<u>c typ media VS</u>
<u>c stav</u>	<u>c typ zarizeni VS</u>	
<u>c stav</u>	<u>c typ zarizeni prip VS</u>	
<u>c stav</u>	<u>c typ objektu VS</u>	<u>c typ vodojemu VS</u>
<u>c stav</u>	<u>c typ privadece VS</u>	<u>c material VS</u>
<u>c stav</u>	<u>c typ zarizeni privadece VS</u>	
<u>c stav</u>	<u>c typ objektu privadece VS</u>	
<u>c stav</u>	<u>c typ trasy KS</u>	<u>c typ site KS</u>
<u>c stav</u>	<u>c typ site KS</u>	<u>c typ pohybu KS</u>
<u>c stav</u>	<u>c typ zarizeni KS</u>	

<u>c stav</u>	<u>c typ zarizeni prip KS</u>	
<u>c stav</u>	<u>c typ linioveho zarizeni KS</u>	
<u>c stav</u>	<u>c typ objektu KS</u>	
<u>c stav</u>	<u>c typ media PR</u>	
<u>c stav</u>	<u>c typ zarizeni PR</u>	
<u>c stav</u>	<u>c typ media PR</u>	
<u>c stav</u>	<u>c typ trasy TS</u>	<u>c typ media TS</u>
<u>c stav</u>	<u>c typ zarizeni TS</u>	
<u>c stav</u>	<u>c typ objektu TS</u>	
<u>c stav</u>		
<u>c stav</u>	<u>c typ zarizeni Pop</u>	
<u>c stav</u>	<u>c typ povrchoveho znaku TI</u>	
<u>c stav</u>	<u>c typ IS</u>	
<u>c stav</u>	<u>c typ protikorozni ochrany</u>	<u>c typ IS s ochranou</u>
<u>c stav</u>		<u>c typ IS s ochranou</u>
<u>c stav</u>	<u>c typ jineho zarizeni TI</u>	
<u>c stav</u>	<u>c typ odpadu</u>	
<u>c stav</u>		
<u>c stav</u>	<u>c typ zarizeni odstran odpadu</u>	<u>c povoleni nakladani odpadem</u>
<u>c stav</u>		
<u>c typ stavby</u>		
<u>c typ sakralni stavby</u>		
<u>c typ sakralni stavby</u>		
<u>c typ kulturni stavby</u>		
<u>c typ kulturni stavby</u>		
<u>c typ plot</u>		<u>c hranice jiného objektu</u>
<u>c typ plot</u>		<u>c hranice jiného objektu</u>
<u>c typ plot</u>		<u>c hranice jiného objektu</u>
<u>c typ plot</u>		<u>c hranice jiného objektu</u>
<u>hranice jiného objek</u>	<i>průjezdná výška</i>	<i>průjezdná šířka</i>
<u>c druh schod</u>		
<u>c typ zdi</u>		
<u>c typ zdi</u>		
<u>c typ zdi</u>	<u>c hranice jiného objektu</u>	

zdroj	materiál trasy	
zdroj		
zdroj	typ objektu	
zdroj	typ trasy	typ sítě
zdroj	typ objektu	
zdroj	typ nádrže	
zdroj		
zdroj	druh opatření	
zdroj	typ záměru	
zdroj	typ kategorie	typ úseku
zdroj		
popis OP		
popis OP		
popis OP	typ výroby	
popis OP	typ zařízení	
popis OP	typ stanice	
popis OP	typ OP sítě EK	
popis OP		
popis OP	ID objektu silniční stavby	číslo E-TAHU
typ komunikace		

<u>c max napet hladina</u>	<u>c max provoz napeti</u>		
<u>c max napet hladina</u>	<u>c max provoz napeti</u>		
<u>c max napet hladina</u>	<u>c max provoz napeti</u>		
<u>c max napet hladina</u>	<u>c max provoz napeti</u>	provozni napěti-text	
dimenze -text			
dimenze -text			
<u>c umísteni PS</u>			
dimenze -text	<u>c material VS</u>		
dimenze -text	<u>c material VS</u>		
<u>c typ media VS</u>	<i>imální výška hladiny vodojemu-c</i>	<i>kapacita úpravny vody- číslo</i>	objem vodojemu-číslo
<i>dimenze</i>			
<u>c typ pohybu KS</u>	<i>dimenze</i>	<u>c material KS</u>	
<i>dimenze</i>	<u>c material KS</u>		

atributy ŘSD rozšíření						
					UID	
					UID	
<u>c konstrukce budovy</u>	<u>c druh budovy</u>	Č.P - popis	Č.E - popis		UID	<u>c vlastnictví</u>
<u>c konstrukce budovy</u>	<u>c druh budovy</u>				UID	<u>c vlastnictví</u>
<u>c konstrukce budovy</u>	<u>c druh budovy</u>	Č.P - popis	Č.E - popis		UID	<u>c vlastnictví</u>
<u>c konstrukce budovy</u>	<u>c druh budovy</u>				UID	<u>c vlastnictví</u>
<u>c způsob vzniku</u>					UID	<u>c vlastnictví</u>
					UID	<u>c vlastnictví</u>
					UID	<u>c vlastnictví</u>
					UID	<u>c vlastnictví</u>
					UID	<u>c vlastnictví</u>
<u>c typ obrubniku</u>					UID	<u>c vlastnictví</u>
		ID osy			UID	<u>c vlastnictví</u>
					UID	<u>c vlastnictví</u>
					UID	<u>c vlastnictví</u>
					UID	<u>c vlastnictví</u>
					UID	<u>c vlastnictví</u>
		číslo uzlu			UID	<u>c vlastnictví</u>
		ID osy	třída	označení	UID	<u>c vlastnictví</u>
		ID osy	třída	označení	UID	<u>c vlastnictví</u>
		ID osy	třída	označení	UID	<u>c vlastnictví</u>
		ID osy	třída	označení	UID	<u>c vlastnictví</u>
					UID	<u>c vlastnictví</u>
					UID	<u>c vlastnictví</u>
					UID	<u>c vlastnictví</u>
					UID	<u>c vlastnictví</u>
					UID	<u>c vlastnictví</u>
					UID	<u>c vlastnictví</u>
					UID	<u>c vlastnictví</u>
					UID	<u>c vlastnictví</u>
<i>označení komunikace</i>					UID	<u>c vlastnictví</u>
<i>označení komunikace</i>					UID	<u>c vlastnictví</u>
						<u>c vlastnictví</u>
<i>označení komunikace</i>					UID	<u>c vlastnictví</u>
					UID	<u>c vlastnictví</u>
					UID	<u>c vlastnictví</u>
					UID	<u>c vlastnictví</u>
<i>Průjezdná výška</i>					UID	<u>c vlastnictví</u>
<i>Průjezdná výška</i>					UID	<u>c vlastnictví</u>
<i>Průjezdná výška</i>	<u>c povrch</u>				UID	<u>c vlastnictví</u>
<i>podchozí výška</i>					UID	<u>c vlastnictví</u>

					UID	<u>c vlastnictvi</u>
					UID	<u>c vlastnictvi</u>
					UID	<u>c vlastnictvi</u>
					UID	<u>c vlastnictvi</u>
					UID	<u>c vlastnictvi</u>
					UID	<u>c vlastnictvi</u>
					UID	<u>c vlastnictvi</u>
					UID	<u>c vlastnictvi</u>
					UID	<u>c vlastnictvi</u>
napojovací místo					UID	<u>c vlastnictvi</u>
					UID	<u>c vlastnictvi</u>
					UID	<u>c vlastnictvi</u>
					UID	<u>c vlastnictvi</u>
					UID	<u>c vlastnictvi</u>
					UID	<u>c vlastnictvi</u>
					UID	<u>c vlastnictvi</u>
					UID	<u>c vlastnictvi</u>
					UID	<u>c vlastnictvi</u>
					UID	<u>c vlastnictvi</u>
<u>c podtyp lampa</u>					UID	<u>c vlastnictvi</u>
					UID	<u>c vlastnictvi</u>
					UID	<u>c vlastnictvi</u>
					UID	<u>c vlastnictvi</u>
napojovací místo					UID	<u>c vlastnictvi</u>
					UID	<u>c vlastnictvi</u>
					UID	<u>c vlastnictvi</u>
					UID	<u>c vlastnictvi</u>
<u>c typ ITS</u>					UID	<u>c vlastnictvi</u>
<u>c typ SAS</u>	<u>c nazev SAS</u>				UID	<u>c vlastnictvi</u>
<u>c typ ZPI PDZ</u>					UID	<u>c vlastnictvi</u>
					UID	<u>c vlastnictvi</u>
napojovací místo					UID	<u>c vlastnictvi</u>
					UID	<u>c vlastnictvi</u>
					UID	<u>c vlastnictvi</u>
					UID	<u>c vlastnictvi</u>
napojovací místo					UID	<u>c vlastnictvi</u>
					UID	<u>c vlastnictvi</u>
					UID	<u>c vlastnictvi</u>
					UID	<u>c vlastnictvi</u>
					UID	<u>c vlastnictvi</u>
					UID	<u>c vlastnictvi</u>
					UID	<u>c vlastnictvi</u>
					UID	<u>c vlastnictvi</u>
napojovací místo		<u>c odvodneni silnic</u>			UID	<u>c vlastnictvi</u>
		<u>c odvodneni silnic</u>			UID	<u>c vlastnictvi</u>
<u>c typ vpust</u>	<u>c typ sachta</u>	<u>c odvodneni silnic</u>			UID	<u>c vlastnictvi</u>

