

Kupní smlouva č. 047/2023

Článek I.

Smluvní strany

1. Nemocnice Pelhřimov, příspěvková organizace

se sídlem Pelhřimov, Slovanského bratrství 710, PSČ 393 38

IČO: 00511951

DIČ: CZ00511951

Zapsaná v obchodním rejstříku vedeném u Krajského soudu v Českých Budějovicích, oddíl Pr, vložka 466

Statutární zástupce: Ing. Jan Mlčák, MBA, ředitel

Bankovní spojení: MONETA Money Bank a.s., č. ú.: 174-401202834/0600

Kontaktní osoba: Petr Adam, tel. 731 619 138, email: padam@nempe.cz

(dále jen „kupující“)

2. LYNAX s.r.o.

se sídlem Praha 6 – Vokovice, Půlkruhová 158/1, PSČ 160 00

IČO: 29054966

DIČ: CZ29054966

Zapsaná v Obchodním rejstříku vedeném u Městského soudu v Praze, oddíl C, vložka 163291

Statutární zástupce: Jiří Králík

Bankovní spojení: Komerční Banka, a.s., č. ú.: 115-3909040227/0100

Kontaktní osoba: Jiří Králík, tel. 777 201 667, email: kralik.j@lynax.cz

(dále jen „prodávající“)

Článek II

Předmět smlouvy

Předmětem této kupní smlouvy je nákup nové přístrojové techniky, a to **Stojanu s měřením aktivity PT342R4 (bez příslušenství)** pro Oddělení nukleární medicíny, Nemocnice Pelhřimov, příspěvkové organizace.

1. Předmětem smlouvy je závazek Prodávajícího dodat přístrojovou techniku ve věcném rozsahu a s technickými parametry dle cenové nabídky prodávajícího (dále jen „přístroj“) a převést na Kupujícího vlastnické právo k přístroji, a dále závazek Prodávajícího:
 - dodat přístroj včetně všech komponentů, uvést ho do trvalého provozu a zajistit a zprovoznit všechna spojení,
 - zaškolení obsluhu v rozsahu zaškolení v rámci dodání přístroje a provést zaškolení obsluhy u všech zadavatelem určených pracovníků a v souvislosti s tím předat zaškolovací protokol,
 - realizovat veškeré potřebné práce a činnosti nutné ke splnění závazků Prodávajícího dle této smlouvy,
 - provádět bezplatně záruční servis a v případě, že oprava prováděná v rámci záručního

servisu přesáhne 7 dní, prodlužuje se záruka o tuto lhůtu potřebou k opravě,

- provádět po dobu záruky bezplatně bezpečnostně technické kontroly (dále jen „PBTk“) v intervalu dle doporučení výrobce (minimálně však 1 x ročně),

a závazek Kupujícího zaplatit sjednanou kupní cenu a poskytnout součinnost nezbytnou ke splnění závazku prodávajícího.

2. Spolu s přístrojem je dodavatel povinen předat veškeré doklady, které jsou potřebné k používání přístroje a které osvědčují splnění legislativních technických požadavků na předmět plnění, jako např. návody k použití v českém jazyce, záruční listy, příslušné certifikáty, atesty, prohlášení o shodě (certifikáty CE) osvědčující, že výrobky jsou vyrobeny v souladu s platnými bezpečnostními normami a ČSN.
3. Přístroj bude dodán v rozsahu a dle cenové nabídky č. LNN 2023040R1 uvedené v příloze č. 1 této smlouvy.

Článek III.

Cena a platební podmínky

1. Kupující zaplatí prodávajícímu za předmět smlouvy, v souladu s podmínkami této smlouvy, kupní cenu uvedenou dále.
2. Kupní cena dodávky předmětu smlouvy činí **400 490,00 Kč bez DPH**. K takto sjednané ceně bude připočtena DPH ve výši stanovené právním předpisem k datu poskytnutí zdanitelného plnění. Cena za předmět smlouvy včetně zákonné daně z přidané hodnoty činí k datu podpisu této smlouvy **484 592,90 Kč s DPH**.
3. Kupní cena předmětu smlouvy je cena konečná, zahrnuje veškeré náklady prodávajícího (např. dopravné do místa plnění, pojištění zásilky, celní, bankovní a ostatní poplatky apod.).
4. Zaplacení kupní ceny bude provedeno na základě prodávajícím vystaveného daňového dokladu (faktury), a to na bankovní účet uvedený v něm uveden. Faktura bude zaslána na email: faktury@nempe.cz. Lhůta splatnosti v délce 14 kalendářních dnů bude uváděna na daňovém dokladu. Za den splnění platební povinnosti se považuje den odepsání kupní ceny z účtu kupujícího ve prospěch prodávajícího.
5. Celkovou a pro účely fakturace rozhodnou cenou se rozumí cena včetně DPH.
6. Kupující je oprávněn před uplynutím lhůty splatnosti vrátit daňový doklad (fakturu), který neobsahuje požadované náležitosti, není doložen požadovanými nebo úplnými doklady, nebo obsahuje nesprávné cenové údaje. Ve vráceném daňovém dokladu (faktuře) musí kupující vyznačit důvod vrácení daňového dokladu (faktury). Prodávající je povinen vystavit nový daňový doklad (fakturu) s tím, že oprávněným vrácením daňového dokladu (faktury) přestává běžet původní lhůta splatnosti daňového dokladu (faktury) a běží nová lhůta stanovená v článku 3 této smlouvy ode dne prokazatelného doručení opraveného a všemi náležitostmi opatřeného daňového dokladu (faktury) kupujícímu.
7. Úhrada za plnění z této smlouvy bude realizována bezhotovostním převodem na účet prodávajícího, který je správcem daně (finančním úřadem) zveřejněn způsobem umožňujícím dálkový přístup ve smyslu ustanovení § 98 zákona č. 235 /2004 Sb. O dani z přidané hodnoty, ve znění pozdějších předpisů (dále jen „zákon o DPH“).

8. Pokud se po dobu účinnosti této smlouvy prodávající stane nespolehlivým plátcem ve smyslu ustanovení § 106a zákona o DPH, smluvní strany se dohodly, že kupující uhradí DPH za zdanitelné plnění přímo příslušnému správci daně. Kupujícím takto provedená úhrada je považována za uhrazení příslušné části smluvní ceny rovnající se výši DPH fakturované prodávajícím.

Článek IV.

Místo a doba plnění

1. Předmět smlouvy bude dodán na Oddělení nukleární medicíny, Nemocnice Pelhřimov, příspěvkové organizace.
2. Prodávající se zavazuje dodat přístroj nejpozději do 14 – 16 týdnů ode dne účinnosti této kupní smlouvy.
3. Přístroj bude řádně předán kupujícímu v místě plnění včetně příslušných dokladů, které se k dodávanému přístroji vztahují. Přijetí bude potvrzeno podpisem předávacího protokolu oprávněnými zástupci obou smluvních stran.
4. Prodávající bude Kupujícímu avizovat dodání přístroje na místo plnění nejpozději 5 dnů předem. Přístroj bude dopraven ve vhodném balení tak, aby při běžných podmínkách přepravy, manipulace a skladování byl řádně chráněn před poškozením.

Článek V.

Záruka, odpovědnost za vady

1. Prodávající se zavazuje, že plnění bude poskytnuto za účelem a v kvalitě sjednané mezi smluvními stranami.
2. Zjištěnou vadu reklamuje kupující telefonicky nebo písemně.
3. Záruční doba na předmět plnění je 24 měsíců od podpisu předávacího protokolu.

Článek VI.

Smluvní sankce

1. V případě, že Prodávající nedodrží sjednaný termín dodání přístrojů dle domluvy s Kupujícím, má Kupující právo na smluvní pokutu ve výši 1.000,- Kč za každý započatý den prodlení.
2. V případě, že Kupující nedodrží dobu splatnosti faktur dle čl. III. této smlouvy, má Prodávající právo požadovat úrok z prodlení ve výši dle příslušných ustanovení občanského zákoníku.
3. Smluvním stranám vzniká právo na náhradu škody způsobenou porušením smluvních povinností druhou stranou. Toto právo není dotčeno úhradou smluvních pokut a úroků z prodlení.

Článek VIII.
Závěrečná ustanovení

1. Tato smlouva nabývá platnosti dnem podpisu a účinnosti dnem uveřejnění v informačním systému veřejné správy – Registru smluv.
2. Prodávající výslovně souhlasí se zveřejněním celého textu této smlouvy v informačním systému veřejné správy – Registru smluv.
3. Smluvní strany se dohodly, že zákonnou povinnost dle § 5. Odst. 2 zákona o registru smluv splní Kupující a splnění této povinnosti doloží Prodávajícímu. Současně bere Prodávající na vědomí, že v případě nesplnění zákonné povinnosti je smlouva do tří měsíců od jejího podpisu bez dalšího zrušena od samého počátku.
4. Jakékoliv změny nebo doplňky této smlouvy nebo přílohy ke smlouvě musí být provedeny formou písemných, chronologicky číslovaných dodatků, podepsaných oběma smluvními stranami.
5. Smluvní strany prohlašují, že si tuto smlouvu přečetly, že se dohodly na celém jejím obsahu, že se smluvními podmínkami souhlasí a že smlouva nebyla podepsána v tísni ani za nápadně jednostranně nevýhodných podmínek.
6. Právní vztahy touto smlouvou výslovně neupravené se řídí příslušnými ustanoveními občanského zákoníku upravujícími smlouvu o dílo.

Tato smlouva je vyhotovena ve dvou stejnopisech, přičemž každá ze smluvních stran obdrží po jednom vyhotovení.

V Pelhřimově

V Týnci nad Sázavou

.....
Kupující

Ing. Jan Mlčák, MBA, ředitel
(podepsáno elektronicky)

.....
Prodávající

Jiří Králík
(podepsáno elektronicky)

Příloha č. 1 Předmět plnění – cenová nabídka

Nabídka LNN 2023040R1	
Datum: 2023-07-14	
Dodavatel: LYNAX s.r.o. Půlkruhová 158/1, 160 00 Praha 6 IČO: 29054966, DIČ: CZ29054966 Provozovna: Brodce 24, Týnec nad Sázavou 257 41 E-mail: kralik.j@lynax.cz	Objednatel: Petr Adam - náměstek HTS Nemocnice Pelhřimov, příspěvková organizace Slovanského bratrství 710, 393 01 Pelhřimov E-mail: padam@nempe.cz Tel.: 565 355 138 Mobil: 731 619 138

Bank. spojení: Komerční Banka, a.s.
Č.ú.115-3909040227/0100 CZK
Č.ú.115-3909240237/0100 EUR
IBAN: CZ37 0100 0001 1539 0904 0227
SWIFT: KOMBCZPPXXX (KOMBCZPP)

Platnost nabídky: 2023-09-30

Vyřizuje: Jiří Králík, tel. 00420 777 201 667, kralik.j@lynax.cz

1. Předmět nabídky – SPECT

1.1 PT342R4 Stojan s měřením aktivity (bez příslušenství)

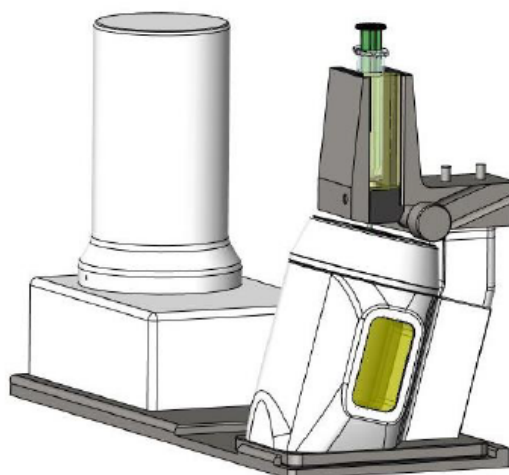
400 490,-Kč/ks

Účelem použití rozplňovací stanice je příprava dávek radioaktivních roztoků o stanovené hodnotě radioaktivity a ochrana zdravotnického personálu před nežádoucími účinky radioaktivního záření.

Rozplňovací stanice je primárně určena k přípravě dávek radiofarmak obsahujícími izotop technecia ^{99m}Tc , která budou aplikovaná pacientům před vyšetřením metodou SPECT. Po stanovení kalibračních faktorů ji lze použít i pro jiná radiofarmaka emitující záření gama s energií od 80 keV do 400 keV.

Včetně:

- nový PC + SW
- měřící zdroj
- ověření měřícího zařízení provedené certifikačním orgánem EU (ČMI)
(Český metrologický ústav)



2. Cena

Ceny jsou v Kč bez DPH. K ceně bude fakturována DPH dle platných předpisů.

Cena zahrnuje:

- všechny výrobní náklady
- dopravu na místo určení
- montáž, instalaci, uvedení do provozu a zaškolení vč. všech dokumentů

3. Platební podmínky

Platba po dodání, splatnost faktury 14 dní

Do objednávky uveďte: **Číslo cenové nabídky, kontaktní osobu, fakturační adresu vč. kontaktu k fakturaci, IČO, DIČ, Bankovní spojení**

4. Dodací termín

Dle dohody - dle obsahu objednávky 14 – 16 týdnů

5. Záruka

24 měsíců od data dodání. Záruka se nevztahuje na závady vzniklé neodborným zásahem do přístroje nebo neodbornou manipulací s ním.

Záruka obsahuje:

- Bezplatně odstranění závady vč. dopravních nákladů
- Technickou kontrolu/Záruční servis zařízení 1x /12 měsíců (Dopravní náklady nejsou zahrnuty v ceně).

Záruka neobsahuje:

- Elektro-revizi
- Dopravní náklady na technickou kontrolu/záruční servis zařízení, budou fakturovány dle aktuálního ceníku

S pozdravem

Ing. Katarína Petříková
IČO: 29054966, DIČ: CZ29054966