

Smlouva o dodávce a montáži přístřešků na AS Roztyly

uzavřená níže uvedeného dne, měsíce a roku mezi

Smluvními stranami

1. Technologie hlavního města Prahy, a.s.

sídlo: Dělnická 213/12, Holešovice, 170 00 Praha 7

IČO: 25672541

DIČ: CZ25672541

zastoupen: Tomáš Jílek, předseda představenstva

Tomáš Novotný, místopředseda představenstva

zapsána v obchodním rejstříku u Městského soudu v Praze, sp. zn. B 5402

(dále jen „**Dodavatel**“)

2. Regionální organizátor pražské integrované dopravy, příspěvková organizace

se sídlem Rytířská 406/10, Staré Město, 110 00 Praha 1

IČO: 60437359

DIČ: CZ60437359

zastoupena: Ing. et Ing. Petr Tomčík, ředitel

příspěvková organizace hlavního města Prahy zřízená ke dni 1. prosince 1993 usnesením Zastupitelstva hlavního města Prahy č. 15 ze dne 25. listopadu 1993; zřizovací listina nově vydána a schválena usnesením Zastupitelstva hlavního města Prahy 6/14 ze dne 25. dubna 2019

(dále jen „**Objednatel**“)

Dodavatel a objednatel (společně také „**smluvní strany**“) uzavírají v souladu s ustanovením § 2079 a násl. zákona č. 89/2012 Sb., občanského zákoníku, v účinném znění, tuto smlouvu:

I. Úvodní ujednání

1. Objednatel je příspěvkovou organizací založenou Hlavním městem Prahou, která existuje podle zákona č. 131/2000 Sb., o hlavním městě Praze, ve znění pozdějších předpisů, ve spojení se zákonem č. 250/2000 Sb., o rozpočtových pravidlech územních rozpočtů, ve znění pozdějších předpisů.
2. Dodavatel je právnickou osobou řádně založenou Hlavním městem Prahou, která existuje podle právního řádu České republiky a jejímž jediným akcionářem je Hlavní město Praha; dále prohlašuje, že ke dni uzavření této smlouvy vykonává podstatnou část své celkové činnosti ve prospěch hlavního města Prahy jako veřejného zadavatele ve smyslu zákona č. 134/2016 Sb., o zadávání veřejných zakázek, ve znění pozdějších předpisů (dále jen „ZZVZ“), přičemž je ovládána jako vnitřní organizační jednotka hlavním městem Prahou, které má zároveň v Dodavateli výlučná majetková práva a disponuje samo veškerými hlasovacími právy plynoucími z účasti v Dodavateli.
3. S ohledem na skutečnosti uvedené v odstavcích 1 a 2 jsou splněny podmínky vertikální spolupráce dle § 11 odst. 4 písm. b) ZZVZ a uzavření této Smlouvy o dodávce a montáži přístřešků na AS Roztyly (dále jen „smlouva“) není považováno za zadání veřejné zakázky. Obě smluvní strany se v této souvislosti zavazují, že budou v rámci svých možností dlouhodobě vyvíjet svou činnost tak, aby byly permanentně splněny tyto podmínky vertikální spolupráce dle současných právních předpisů i právních předpisů budoucích po celou dobu trvání této smlouvy. V opačném případě budou o změně skutečností uvedených shora neprodleně informovat druhou smluvní stranu.

II. Předmět smlouvy

1. Předmětem této smlouvy je dodávka a montáž 3 (tří) zastávkových přístřešků (dále jen „Přístřešky“ nebo každý jednotlivě jako „Přístřešek“ nebo všechny společně též jako „předmět koupě“); podrobnosti stanoví čl. III této smlouvy.
2. Touto smlouvou se Dodavatel zavazuje za podmínek této smlouvy dodat Objednateli zboží (předmět koupě) a poskytnout k němu související služby dle čl. III odst. 2 této smlouvy a Objednatel se zavazuje za podmínek této smlouvy tato plnění převzít a zaplatit Dodavateli sjednanou cenu.
3. Dodavatel je povinen postupovat při plnění této smlouvy v souladu s vlastním textem této smlouvy i s jejími přílohami, které jsou její nedílnou součástí. Poskytované plnění Dodavatele musí odpovídat všem požadavkům a skutečnostem uvedeným v této smlouvě a jejích přílohách, jakož i požadavkům plynoucím z právních předpisů nebo technických norem.

III. Specifikace předmětu koupě a dodací a záruční podmínky

1. Přesná specifikace předmětu koupě a jeho požadovaných vlastností je uvedena v příloze č. 1 této smlouvy.
2. Součástí dodávky předmětu koupě je rovněž montáž (nebo také dále ve smlouvě instalace) předmětu koupě. Předmět koupě bude instalován v prostoru autobusového stanoviště Praha, Roztyly; přesná specifikace místa instalace je uvedena v příloze č. 2 této smlouvy. Instalací se rozumí provedení všech úkonů a prací, které jsou potřebné k plnohodnotnému a nerušenému užívání dodaného předmětu koupě, zejména doprava na místo instalace, sestavení (smontování) všech případných částí a příslušenství předmětu koupě, umístění na konkrétní místo dle této smlouvy nebo pokynu Objednatele, upevnění k příslušným stavebním či jiným prvkům, připojení ke zdroji elektřiny nebo

dalším sítím dle potřeby (je-li relevantní), provedení potřebné výchozí revize (je-li relevantní) a zprovoznění. Stavební přípravu na místě instalace zajišťuje na své náklady Objednatel.

3. Dodavatel je povinen dodat a instalovat celý předmět koupě v souladu s požadavky plynoucími z této smlouvy. Specifikace umístění a způsob instalace předmětu koupě je uvedena v přílohách této smlouvy.
4. Dodavatel je povinen dodat a nainstalovat celý předmět koupě **nejpozději do 60 dnů od uzavření této smlouvy**. Konkrétní den a čas dodání a instalace jednotlivých Přístřešků (v rámci uvedené lhůty) pak bude smluvními stranami operativně písemně (vč. emailové komunikace) dohodnut dle jejich aktuálních provozních potřeb a možností.
5. Všechny Přístřešky tvořící předmět koupě musí být nové, nepoužité a musí být dodány v požadované kvalitě a s vlastnostmi podle této smlouvy a jejích příloh. Nedílnou součástí dodávky předmětu koupě je i veškerá související dokumentace nezbytná pro jeho řádné užívání a provozování (např., návod k obsluze, revizní zprávy, technické listy zařízení, certifikace apod.), jakož i veškerá dokumentace k případně obsaženému softwaru.
6. Dodáním předmětu koupě (včetně instalace/montáže) se rozumí jeho protokolární převzetí Objednatelem. Převzetí předmětu koupě potvrdí Objednatel Dodavateli na předávacím protokolu podpisem oprávněné osoby a vyznačením data dodání. Předávací protokol bude vyhotoven ve dvou vyhotoveních, přičemž každá ze smluvních stran obdrží po jednom.
7. Vlastnické právo k předmětu koupě nabývá Objednatel okamžikem jeho převzetí při dodání, přičemž toto vlastnické právo Objednatel nabývá v souladu se svojí zřizovací listinou a s příslušnými ustanoveními právních předpisů pro svého zřizovatele, kterým je Hlavní město Praha.
8. Dodavatel poskytuje Objednateli na předmět koupě včetně instalačních prací **záruku za jakost v délce 55 měsíců** ode dne řádného dodání a instalace celého předmětu koupě.

IV.

Cenové a platební podmínky

1. Za dodání a instalaci celého předmětu koupě dle čl. III této smlouvy náleží Dodavateli odměna ve výši **1 200 609,48 Kč** (slovy: jeden milion dvě stě tisíc šest set devět korun českých čtyřicet osm haléřů korun českých) bez daně z přidané hodnoty. Tato odměna bude Dodavateli v plné výši uhrazena po úplném a bezvadném dodání a instalaci předmětu koupě, potvrzeném předávacím protokolem podepsaným Objednatelem. Tato odměna je konečná, nepřekročitelná a jsou v ní zahrnuty i veškeré náklady Dodavatele související s dodáním a instalací předmětu koupě (např. náklady na technické a další vybavení užívané Dodavatelem, náklady na instalační materiál, mzdy, pojištění, služby elektronické komunikace, přepravné, cestovné, poštovné, ztrátový čas apod.).
2. Pro vyloučení pochybností smluvní strany uvádí, že nad rámec odměny podle odstavce 1 nemá Dodavatel vůči Objednateli za plnění povinností v souvislosti s dodáním a instalací předmětu koupě právo na žádnou další odměnu či náhradu. Dodavatel na sebe přebírá nebezpečí změny okolností ve smyslu ustanovení § 1765 občanského zákoníku.
3. K odměně uvedené v odstavci 1 tohoto článku bude připočtena též příslušná daň z přidané hodnoty podle příslušných právních předpisů účinných ke dni uskutečnění zdanitelného plnění.
4. Odměna dle odstavce 1 bude uhrazena na základě faktury vystavené Dodavatelem. Dodavatel je oprávněn fakturu vystavit nejdříve v den úplného a bezvadného dodání a instalace předmětu koupě, potvrzeného předávacím protokolem podepsaným Objednatelem. V souvislosti s výše uvedeným se

smluvní strany dohodly v souladu s § 26 odst. 3 zákona č. 235/2004 Sb., o dani z přidané hodnoty ve znění později přijatých předpisů, s použitím daňového dokladu v elektronické podobě.

5. Splatnost faktury bude 30 dnů od jejího doručení Objednateli. Povinnost zaplatit fakturovanou částku je splněna dnem odepsání této částky z účtu Objednatele.
6. Faktura musí obsahovat všechny náležitosti účetního i daňového dokladu podle příslušných právních předpisů. Nebude-li faktura tyto náležitosti obsahovat, je Objednatel oprávněn fakturu do dne její splatnosti vrátit Dodavateli a Dodavatel je povinen fakturu opravit nebo vystavit novou; doručením opravené nebo nové faktury začne Objednateli běžet nová lhůta splatnosti, která musí opět činit 30 dnů. Postup podle předcházející věty je možno aplikovat i opakovaně. Odepření plnění a s tím související vrácení faktury v souladu s tímto odstavcem nezakládá na straně Objednatele prodlení s plněním dluhu.
7. V případě, že dle § 109 zákona č. 235/2004 Sb., o dani z přidané hodnoty, ve znění pozdějších předpisů (dál jen „**zákon o DPH**“), se lze oprávněně domnívat, že Objednatel bude jako příjemce plnění ručit za nezaplacenou daň z tohoto plnění, je Objednatel oprávněn uhradit daň z přidané hodnoty za Dodavatele přímo správci daně Dodavatele za účelem zvláštního způsobu zajištění daně dle § 109a zákona o DPH. O provedení platby Objednatel Dodavatele písemně informuje. Takto uhrazenou daní dochází ke snížení pohledávky Dodavatele za Objednatelem o příslušnou částku daně (tj. platí, že příslušná část ceny byla uhrazena) a Dodavatel tak není oprávněn po Objednateli požadovat uhrazení této částky.

V.

Postup při porušení smlouvy

1. Bude-li Dodavatel v prodlení s dodáním předmětu koupě a předmět koupě řádně nedodá ani v náhradní lhůtě ne kratší než 15 dnů, kterou mu Objednatel po vzniku prodlení písemně stanoví, je Objednatel oprávněn po Dodavateli požadovat smluvní pokutu ve výši 0,05 % z celkové ceny dle čl. IV odst. 1 této smlouvy za každý započatý den prodlení, a to za každý jednotlivý Přístřešek, s jehož dodáním je v prodlení; smluvní pokutu lze účtovat až ode dne marného uplynutí náhradní lhůty k plnění. Případný nárok Objednatele na náhradu škody není úhradou smluvní pokuty dotčen ani nijak omezen.
2. V případě prodlení s úhradou svého peněžitého závazku se Objednatel zavazuje uhradit Dodavateli úroky z prodlení ve výši stanovené právními předpisy.

VI. Odpovědní zástupci smluvních stran

1. Pro účely komunikace v běžných provozních věcech (např. předání a převzetí předmětu koupě, uplatňování práv z odpovědnosti za vady apod.) ustanovují smluvní strany následující odpovědné zástupce, kteří jsou oprávněni jménem těchto smluvních stran jednat.
 - a) zástupce Dodavatele: [REDACTED]
 - b) zástupce Objednatele: [REDACTED]
 - c) Je-li zástupců ustanoveno více, může každý z nich jednat samostatně.
2. Údaje o odpovědném zástupci může příslušná smluvní strana kdykoliv změnit. Tato změna je vůči druhé smluvní straně účinná ode dne následujícího po dni, kdy jí byla změna písemně oznámena.
3. Odpovědní zástupci nejsou oprávněni tuto smlouvu jakkoliv měnit.

VII. Vyšší moc

1. V případě vyšší moci je každá strana zproštěna svých závazků z této smlouvy a jakékoliv nedodržení (celkové či částečné) nebo prodlení v plnění jakékoliv ze závazků uložených touto smlouvou kterékoli smluvní straně, bude tolerováno a tato strana nebude odpovědná za škody.
2. Za vyšší moc se považují zejména: živelní události, svévolné jednání třetích osob, povstání, pouliční bouře, stávky, pracovní výluky, obsazení majetku důležitého pro plnění povinností vyplývajících z této smlouvy, války (vyhlášené i nevyhlášené), změna politické situace, která vylučuje nebo nepřiměřeně ztěžuje výkon práv a povinností vyplývajících z této smlouvy, pandemie, nebo jakékoliv podobná příčina.
3. Obě smluvní strany jsou povinny se o vzniku důvodů vyšší moci vzájemně informovat bez zbytečného odkladu, nejpozději do 5 (pěti) kalendářních dnů na adresy uvedené v záhlaví této smlouvy, případně do datové schránky.

VIII. Závěrečná ujednání

1. Tato smlouva nabývá platnosti dnem jejího podpisu oběma smluvními stranami, účinnosti dnem jejího uveřejnění v registru smluv.
2. Tuto smlouvu je možno měnit pouze písemnou formou na základě vzestupně číslovaných dodatků podepsaných oprávněnými zástupci obou smluvních stran.
3. Nedílnou součástí této smlouvy jsou též její přílohy:
 - a) **příloha č. 1:** Technická specifikace Přístřešků
 - b) **příloha č. 2:** Schéma umístění Přístřešků
4. Uveřejnění této smlouvy podle zákona č. 340/2015 Sb., o zvláštních podmínkách účinnosti některých smluv, uveřejňování těchto smluv a o registru smluv (zákon o registru smluv), ve znění pozdějších předpisů zajistí Objednatel. Smluvní strany potvrzují, že žádnou část této smlouvy nepovažují za důvěrnou nebo za předmět obchodního tajemství, a souhlasí, že Objednatel je

oprávněn takto uveřejnit smlouvu v plném znění (po případné úpravě s ohledem na ochranu osobních údajů).

5. Tato smlouva je vyhotovena v elektronickém originálu s tím, že postačí jedno (1) vyhotovení, na kterém budou zaznamenány uznávané elektronické podpisy zástupců smluvních stran oprávněných tuto smlouvu uzavřít.
6. Obě smluvní strany tímto prohlašují, že jsou si vědomy povinnosti na dotaz třetí osoby poskytovat informace podle ustanovení zákona č. 106/1999 Sb., o svobodném přístupu k informacím, ve znění pozdějších předpisů, a souhlasí s tím, aby veškeré informace v této smlouvě obsažené, s výjimkou osobních údajů, byly poskytnuty třetím osobám, pokud si je vyžádají. Smluvní strany též prohlašují, že nic z obsahu této Smlouvy nepovažují za obchodní tajemství ve smyslu § 504 Občanského zákoníku.
7. Případná nicotnost, neplatnost nebo nevymahatelnost některého ujednání této smlouvy nezpůsobuje nicotnost, neplatnost nebo nevymahatelnost ostatních ujednání této smlouvy. Smluvní strany jsou povinny takové nicotné, neplatné nebo nevymahatelné ujednání nahradit neprodleně ujednáním, jež se nejvíce blíží účelu sledovanému takovým nicotným, neplatným nebo nevymahatelným ujednáním, a to formou písemného dodatku k této smlouvě.
8. Smluvní strany se s touto smlouvou řádně seznámily a jejímu obsahu rozumí; smlouva určitě a srozumitelně vyjadřuje svobodnou a vážnou vůli smluvních stran a není uzavírána v tísní nebo za nápadně nevýhodných podmínek, na důkaz čehož smluvní strany připojují své podpisy.

V Praze dne

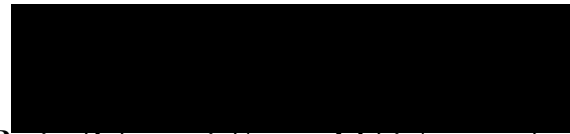


Technologie hlavního města Prahy, a.s.
Tomáš Jílek
předseda představenstva

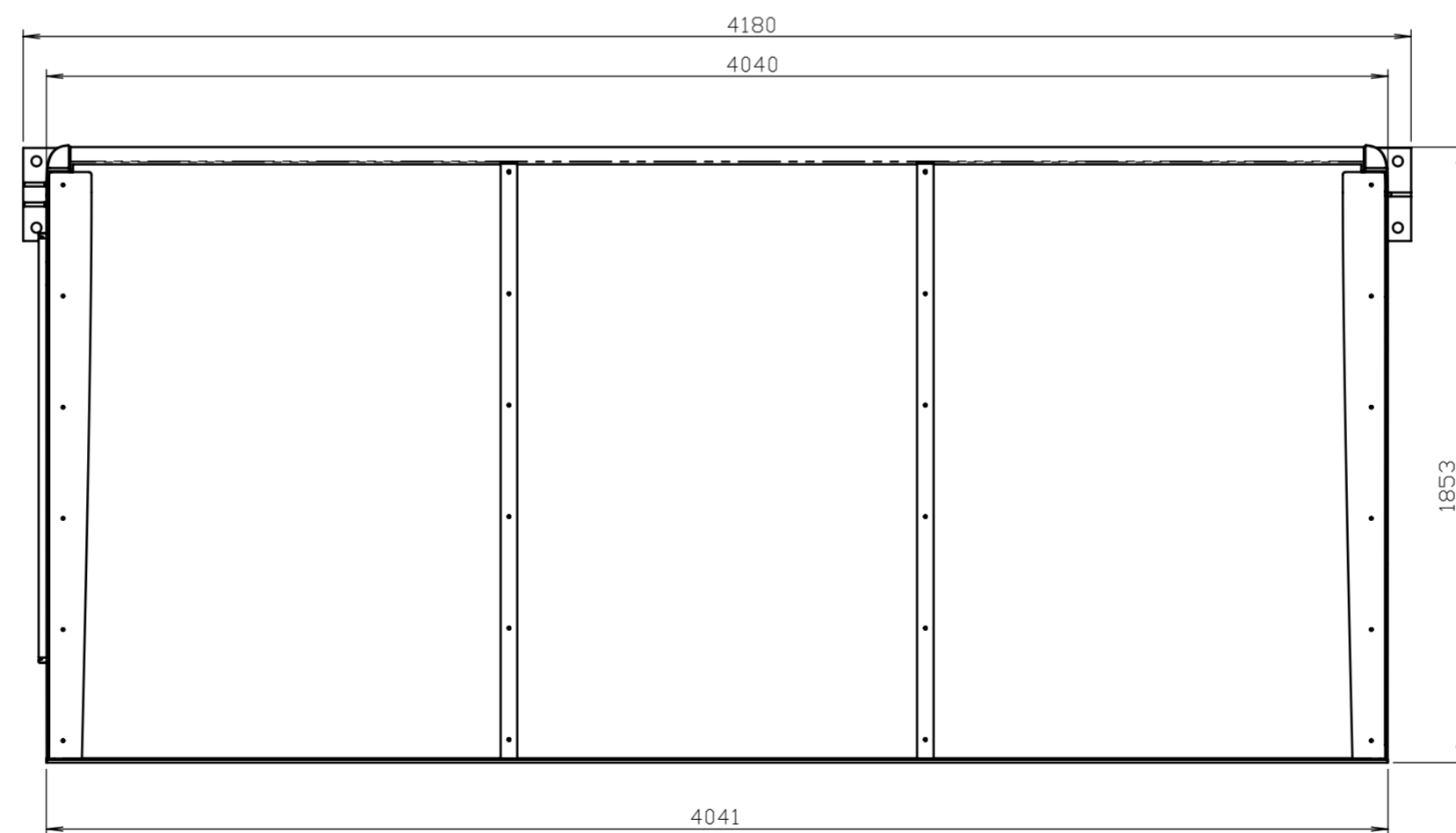
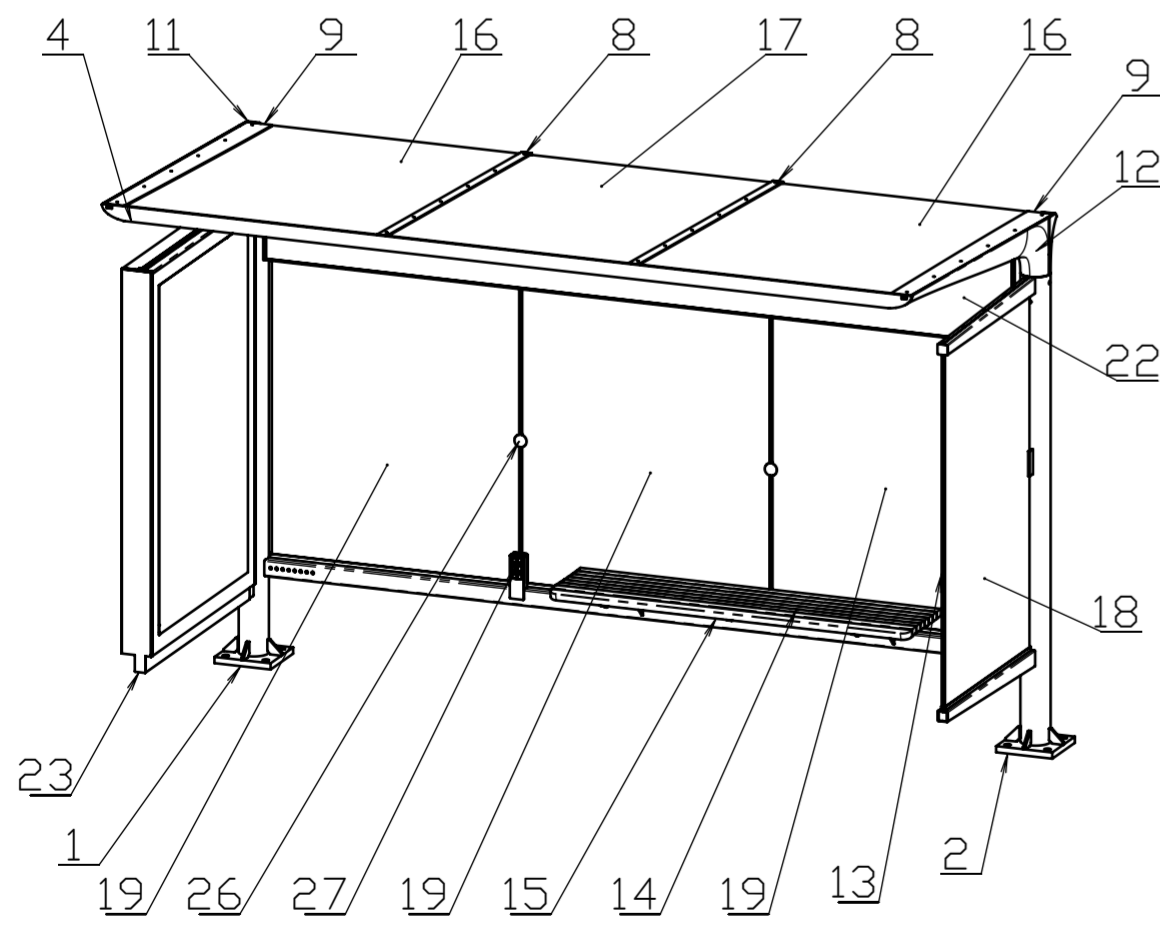
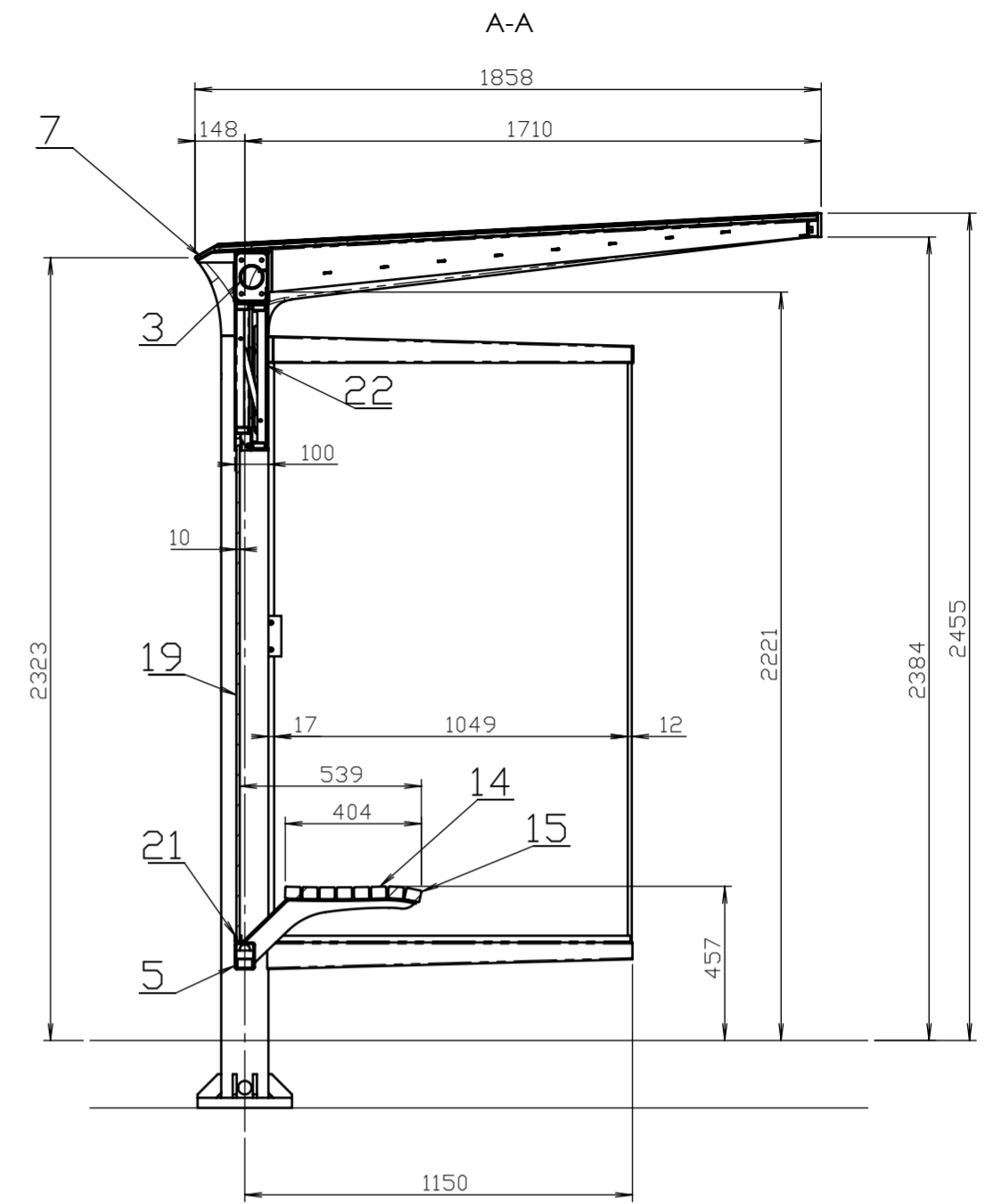
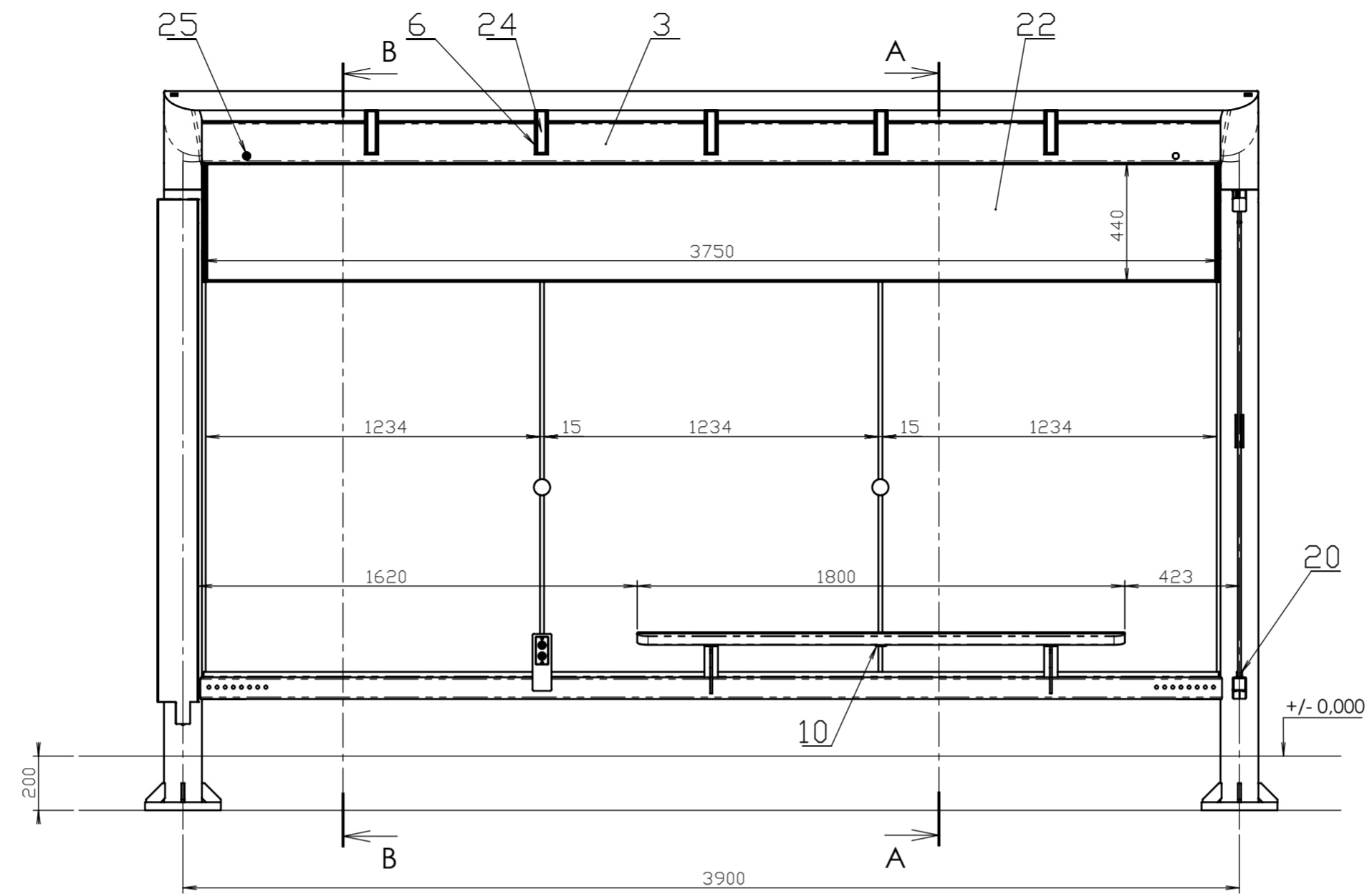
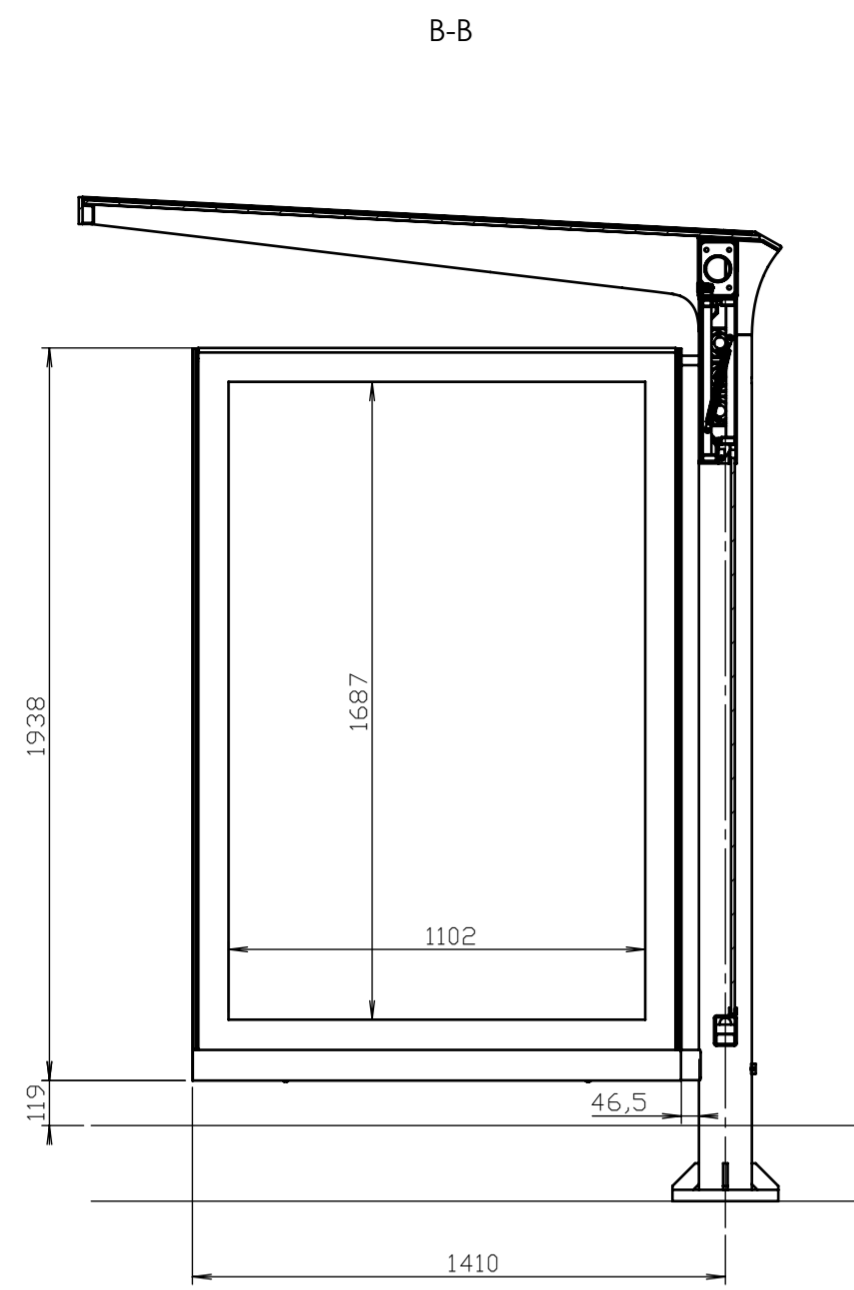


Technologie hlavního města Prahy, a.s.
Tomáš Novotný
místopředseda představenstva

V Praze dne



**Regionální organizátor pražské integrované
dopravy, příspěvková organizace**
Ing. et Ing. Petr Tomčík
ředitel



Posíže	Název dílu	Konfigurace	Číslo výkresu	Materiál	Kusy	Kf. plochy	Plocha	Hmotnost
27	USB-SEST	02	EVP-USB-02-SEST-000	VIZ VÝKRESY DÍLŮ	1			0.22
26	SPOJKA SKEL	01	EVP-SPSK-000	ZnAl4Cu3	2	1.00	0.02	0.23
25	ZÁMEK	ZÁMEK 4-120.2			1			0.12
24	LED-SVÍTIDLO	L=1540	EVP-LED-01-000		5			1.00
23	CITYLIGHT-SEST	CL130PZ	EVP-CL130PZ-000	VIZ VÝKRESY DÍLŮ	1	0.00	0.00	0.00
22	INFOPANEL-SEST	01	EVP-EIP-01-SEST-000	VIZ VÝKRESY DÍLŮ	1	-	-	140.82
21	PRYŽOVÝ PROFIL U	L=3747	EVP-GP-01-000	EPDM	1			0.03
20	PRYŽOVÝ PROFIL U	L=1049	EVP-GP-01-000	EPDM	1			0.05
19	SKLO	ZADNÍ	EVP-SKLO-02-000	Sklo kalené	3		1.8140	49.88
18	SKLO	BOČNÍ	EVP-SKLO-02-000	Sklo kalené	1		1.8391	50.58
17	SKLO	STŘEŠNÍ STŘEDOVÉ	EVP-SKLO-01-000	Sklo kalené	1		2.216	60.94
16	SKLO	STŘEŠNÍ KRAJNÍ	EVP-SKLO-01-000	Sklo kalené	2		2.336	64.24
15	DŘEVĚNÝ HRANOL	L=1800 R40	EVP-DH-01-000	Termojasan/Tropické dřevo	1	1.00	0.28	1.65
14	DŘEVĚNÝ HRANOL	L=1800	EVP-DH-01-000	Termojasan/Tropické dřevo	7	1.00	0.28	1.66
13	U-PROFIL AL	L=1720	EVP-UPR-000	Hliník	1	1.00	0.12	0.16
12	KRYT KONZOLY	PRAVÁ	EVP-KR-01-000	Hliník	1	0.60	1.22	14.09
11	KRYT KONZOLY	LEVÁ	EVP-KR-01-000	Hliník	1	0.60	1.22	14.09
10	SPODNÍ SPOJKA	01	EVP-SPOJKA-000	S235JR	1	1.00	0.03	0.35
9	STŘEŠNÍ LÍŠTA	02	EVP-LS-02-000	S235JR.	2	1.00	0.43	8.86
8	STŘEŠNÍ LÍŠTA	01	EVP-LS-01-000	S235JR.	2	1.00	0.20	3.88
7	ZADNÍ OKAPNIČKA	01	EVP-ZOK-01-000	S235JR.	1	1.00	1.14	18.99
6	RAMENÁT	01	EVP-RMN-01-000	S235JR.	5	0.80	0.86	10.97
5	SPODNÍ TRAVERZA	01	EVP-TRS-01-000	S235JR.	1	0.75	2.69	55.27
4	PŘÍČKA	01	EVP-PR-01-000	S235JR.	1	0.75	1.47	34.65
3	NOSNÍK	01	EVP-NSK-01-000	S235JR (S355J2 - VIZ POZN.)	1	0.60	3.89	76.33
2	SLOUP	01P-S	EVP-SLP-01P-S-000	S235JR. (S355J2 - VIZ POZN.)	1	0.75	4.43	147.65
1	SLOUP	01L-CL	EVP-SLP-01L-CL-000	S235JR. (S355J2 - VIZ POZN.)	1	0.75	3.84	148.39

JEDNOTKY JSOU V MILIMETRECH		OPRACOVÁNÍ: <input checked="" type="checkbox"/> (1/2) OSTRÉ HRANY SRAŽENY 0,5x45°	NEUPRAVOVAT MĚRÍTKO VÝKRESU	REVIZE: 01
JMÉNO	DATUM	ZINKOVÁNO: VIZ VÝKRESY DÍLŮ	NÁZEV:	
NAKRESLIL	26.11.2020	NÁSTŘIK: VIZ VÝKRESY DÍLŮ	SESTAVA - STANDARTNÍ	
ZKONTROLOVAL		NÁTĚROVÁ PLOCHA: - x koef. -		
POZNÁMKY:		MATERIÁL: VIZ VÝKRESY DÍLŮ	Č. VÝKRESU EVP-A1-02-000	MĚRÍTKO: 1:20
		HMOTNOST: 1140,13kg	FORMÁT: A2	LIST 1 Z 1 LISTŮ



LEGENDA:

LEGENDA POVRCHŮ:

- NAVŘZENÉ ZPEVNĚNÉ PLOCHY - KOMUNIKACE POJÍZDNÉ (ASPALT)
- NAVŘZENÉ ZPEVNĚNÉ PLOCHY - KOMUNIKACE POJÍZDNÉ ZULOVÁ DLAŽBA (PRAŽSKÁ MOZAKA)
- NAVŘZENÉ ZPEVNĚNÉ PLOCHY - KOMUNIKACE POCHOZÍ ZULOVÁ DLAŽBA (PRAŽSKÁ MOZAKA)
- NAVŘZENÉ ZPEVNĚNÉ PLOCHY - KOMUNIKACE POCHOZÍ KAMENNÉ DESKY (VELKOFORMÁTOVÁ DLAŽBA)
- NAVŘZENÉ ZPEVNĚNÉ PLOCHY - KOMUNIKACE POJÍZDNÉ ZULOVÁ DLAŽBA (REZANOŠTÍPNÉ KOSTKY VELKÉ)
- NAVŘZENÉ NEZPEVNĚNÉ PLOCHY - V RAMCI POCHOZÍCH PLOCH, RABATKA (LITKOVÁ MŘÍŽ)
- VODNÍ PLOCHA
- ZELĚN NA TERÉNU, NAVŘZENÝ TRÁVNÍK
- ZELĚN NA TERÉNU, ZAHON V TRVALEK A TRAVNÍ KAPKOVÁ ZÁVLAKA

VYZNAČENÍ OBJEKTŮ:

- DOVODOVACÍ ŽLAB
- NOVÉ VSÁZENÉ STROMY
- HLAVNÍ VSTUP DO OBJEKTU
- VSTUPY DO OBJEKTU
- VJEZDY DO PODZEMNÍCH GARÁŽÍ
- STOŽAR V.O.
- STAVACÍ STOŽAR BEZ ZMĚNY POZICE
- STOŽAR V.O.
- STAVACÍ STOŽAR V NOVEJ POZICI
- SVÍTIDLO AREÁLOVÉHO OSVĚTLENÍ

VYZNAČENÍ HRANIC:

- OBRYŠ 1:PP, STYK OBJEKTU S TERÉMEM
- OBRYŠ 3:4:PP, NADZEMNÍ ČÁST OBJEKTU
- OBRYŠ 7:AP A STŘEŠY
- OBRYŠ 4:1:PP, PODZEMNÍ ČÁST OBJEKTU
- HRANICE STAVĚNĚ
- HRANICE RESEŇENÉHO ÚZEMÍ
- HRANICE KATASTRÁLNÍCH POZEMKŮ

LEGENDA AREÁL. OSVĚTLENÍ SO.10:

- Z1: ZEMNÍ LED SVÍTIDLO PRO NAVŘZENÉ KORUNY STROMŮ
- Z3: ZEMNÍ LED SVÍTIDLO V CHODNÍKU
- Z5: DVOUTĚ LED SVÍTIDLO NA SLOUPU v 6m
- Z5a: DVOUTĚ LED SVÍTIDLO NA SLOUPU v 6m

polohopisný systém: S-JTSK
výškový systém: Bpv
0,000=282,0

investor: OP: HP: zodpovědný projektant

afarch building s.r.o. afarch

ROZTYLY PLAZA, s.r.o.
ZELEŇANŮVA 150/1, PRAHA 4
Číslo Prahy: T: +420 221 880 111 E: info@roztyly.cz IČ: 241 99 810

AULÍN PŘEBR ARCHITECTI s.r.o.
NA VAČKOVCE 2807A, PRAHA 8
Číslo Prahy: T: +420 221 660 141 E: info@aulin.cz IČ: 260 48 073

B.U.I.L.D.I.N.G. spol. s r.o.
Pražská 13, Praha 8 - 180 00
Číslo Prahy: T: +420 224 814 840 E: info@bulding.cz IČ: 483 171 27

AULÍN PŘEBR ARCHITECTI s.r.o.
NA VAČKOVCE 2807A, PRAHA 8
Číslo Prahy: T: +420 221 660 141 E: info@aulin.cz IČ: 260 48 073

název akce: **Administrativní budova Roztyly PLAZA Praha 11**

stupeň projektu: **DOKUMENTACE PRO VYDÁNÍ SPOLÉČNÉHO ÚZEMNÍHO ROZHODNUTÍ A STAVEBNÍHO POVOLENÍ - ČISTOPIS**

Tato dokumentace je ve své podstatě určena výhradně pro projednání záměru se státní správou za účelem získání územního rozhodnutí a stavebního povolení. Přesnost a podrobnost dokumentačního řešení odpovídá limitu stupně PD - tedy Dokumentaci pro vydání společného územního rozhodnutí a stavebního povolení. Dokumentace není určena k realizaci stavby, ani jako podklad pro dodatečnou dokumentaci jejích částí.

autorský tým: Ing.arch. Jan Aulín, Ing.arch. Leokádie Horáková, Ing.arch. David Zábabka, Ing.arch. Miroslav Linhart, Ing.arch. Miroslav Linhart

autorská spolupráce: Ing.arch. Miroslav Linhart

zodpovědný architekt projektu: Ing. Miroslav Linhart

HP: Ing. Miroslav Renberger

zpracovatel částí: B.U.I.L.D.I.N.G. spol. s r.o., Ing.arch. Miroslav Linhart

část - profese: **SPECIÁLNÍ SITUAČNÍ VÝKRESY**

název výkresu: **ZASTAVOVACÍ SITUACE**

datum: 07/2019, REVIZE 02/2020
VYPOŘÁDÁNÍ STAVOVÝCH ÚZEMÍ

formát: 10 x A4
měřítko: 1:250
číslo změny: A
datum změny: 18.12.2020

stav, aut., objekt: -
číslo části: C
číslo výkresu: C.4.B.4
číslo paré: -

ROZTYLY PLAZA / UMÍSTĚNÍ INFORMAČNÍCH OBJEKTŮ / AF ARCH / 16.9.21