

Kupní smlouva

uzavřená podle *Zákona č. 89/2012 Sb., občanský zákoník, ve znění pozdějších předpisů*
(dále jen „*občanský zákoník*“)

I.

Smluvní strany

Vyšší odborná škola a Střední průmyslová škola Žďár nad Sázavou

se sídlem: Studentská 1, 591 01 Žďár nad Sázavou
zastoupená: Ing. Jiřím Strakou, ředitelem školy
IČO: 48895598
DIČ: CZ48895598

(dále jen „**kupující**“)

a

CONSORTA Praha s.r.o.

Poděbradská 508/12, Vysočany, 190 00 Praha 9
zastoupená: Zdeněk Bubníkem, jednatelem
IČO: 481 15 631
DIČ: CZ48115631

Registrace v obchodním rejstříku u Městského soudu v Praze, oddíl C, vložka 16748
Bank.spojení : ČSOB Praha 1, č.ú. 124513/0300

(dále jen „**prodávající**“)

II.

Předmět a účel smlouvy

1. Proávající se touto smlouvou kupujícímu zavazuje ve sjednané době a za sjednaných podmínek dodat zboží, které je blíže specifikováno v *příloze č. 1 Specifikace zboží*, jež je nedílnou součástí této smlouvy.

III.

Povinnosti smluvních stran

1. Proávající se zavazuje řádně dodat zboží uvedené v čl. II. smlouvy v termínu uvedeném v čl. IV. této smlouvy. Proávající zabezpečí na svůj náklad a své nebezpečí všechny úkony související s dodáním zboží dle této smlouvy, pokud není v této smlouvě stanoveno jinak.
2. Kupující se zavazuje zboží dle čl. II. této smlouvy dodané bez vad převzít a zaplatit sjednanou cenu.
3. Zboží je dodáno řádným a úplným předáním a převzetím dle této smlouvy kupujícím v termínu stanoveném v čl. IV. této smlouvy.
4. Smluvní strany jsou povinny se vzájemně informovat o všech okolnostech důležitých pro řádné a včasné dodání zboží a poskytovat si součinnost nezbytnou pro řádné a včasné dodání zboží.

5. Prodávající je povinen kupujícího neprodleně informovat o jakýchkoliv okolnostech, které mohou ohrozit nebo způsobit zpoždění dodání zboží. Kupující je povinen informovat prodávajícího o všech skutečnostech rozhodných pro řádné a včasné dodání zboží.

IV.

Čas a místo plnění

1. Zboží dle této smlouvy bude prodávajícím dodáno nejpozději **do 90 dnů od okamžiku účinnosti této smlouvy.**
2. Prodávající je povinen kupujícímu oznámit, kdy bude zboží připraveno k předání a převzetí a dohodnout s kupujícím termín předání a převzetí zboží.
3. Místem předání a převzetí je budova Vyšší odborné školy a Střední průmyslové školy Žďár nad Sázavou – pracoviště Studentská 1, 591 01 Žďár nad Sázavou. Zboží bude předáno a převzato na základě oběma smluvními stranami podepsanými dodacími listy. Pokud bude při předávání a přebírání zboží zjištěno, že zboží není dodáno řádně, tedy v souladu s touto smlouvou, je prodávající povinen v přiměřené době zjištěné vady zboží odstranit podle pokynů kupujícího.
4. Kupující není povinen převzít zboží, pokud není předáno včas a v souladu s touto smlouvou. Za takto dodané zboží není kupující povinen zaplatit cenu sjednanou v čl. V. této smlouvy.

V.

Cena plnění, platební podmínky

1. Celková a nejvýše přípustná cena zboží v rozsahu a v kvalitě včetně dopravy dle této smlouvy byla stanovena dohodou **465 000 Kč** bez DPH, tj. 562 650 Kč s DPH.
2. Cenu uhradí kupující na základě faktury vystavené prodávajícím po řádném a včasném předání a převzetí zboží v termínu uvedeném v čl. IV. této smlouvy, a to bezhotovostním převodem na účet prodávajícího, který je správcem daně (finančním úřadem) zveřejněn způsobem umožňující dálkový přístup ve smyslu ustanovení § 109 odst. 2 písm. c) zákona č. 235/2004 Sb., o dani z přidané hodnoty ve znění pozdějších předpisů. Po úplném zaplacení ceny ve výši uvedené v čl. V, bod 1 přechází vlastnické právo z prodávajícího na kupujícího.
3. Pokud se po dobu účinnosti této smlouvy prodávající stane nespolehlivým plátcem ve smyslu ustanovení § 109 odst. 3 zákona o DPH, smluvní strany se dohodly, že kupující uhradí DPH za zdanitelné plnění přímo příslušnému správci daně. Kupujícím takto provedená úhrada je považována za uhrazení příslušné části smluvní ceny rovnající se výši DPH fakturované kupujícím.
4. Ustanovení čl. V, bodu 2.a 3. nebudou použita v případě, že prodávající, se kterým je uzavírána smlouva, není plátcem DPH nebo v případech, kdy se uplatní přenesená daňová povinnost dle ustanovení §92a a násl. zákona o DPH.
5. Splatnost faktury je dohodou smluvních stran stanovena na 21 dnů ode dne jejího prokazatelného doručení kupujícího. Faktura musí obsahovat veškeré náležitosti daňového dokladu podle zákona č. 235/2004 Sb., o dani z přidané hodnoty, ve znění pozdějších předpisů. Kupující si vyhrazuje právo před uplynutím lhůty splatnosti vrátit fakturu, pokud neobsahuje požadované náležitosti nebo obsahuje nesprávné cenové

údaje. Oprávněným vrácením faktury, přestává běžet původní lhůta splatnosti. Opravená nebo přepracovaná faktura bude opatřena novou lhůtou splatnosti.

VI.

Odpovědnost za vady, záruční doby

1. Prodávající poskytuje na kvalitu dodaného zboží záruku v trvání 12 měsíců.

VII.

Sankce

1. V případě prodlení prodávajícího s dodáním zboží oproti termínu sjednanému v článku IV. této smlouvy je kupující oprávněn požadovat na prodávajícím smluvní pokutu ve výši 0,05 % z ceny, a to za každý i započatý den prodlení.
2. V případě prodlení kupujícího se zaplacením faktury vystavené prodávajícím v souladu s článkem V. této smlouvy je prodávající oprávněn požadovat na kupujícím smluvní pokutu ve výši 0,05 % z nezaplacené ceny, a to za každý i započatý den prodlení.
3. Zaplacením úroku z prodlení ani smluvní pokuty není omezena výše nároku na náhradu škody.

VIII.

Trvání smlouvy

1. Tuto smlouvu lze ukončit písemnou dohodou smluvních stran.
2. Kupující může od této smlouvy odstoupit, pokud prodávající nedodá zboží v termínu sjednaném v článku IV. této smlouvy nebo v kvalitě dle této smlouvy. Odstoupení nabývá účinnosti dnem následujícím po dni prokazatelného doručení jeho písemného vyhotovení druhé smluvní straně.

IX.

1. Tuto smlouvu lze měnit nebo doplňovat pouze písemnými vzestupně číslovanými dodatky podepsanými oprávněnými zástupci obou smluvních stran.
2. Nastanou-li u některé ze smluvních stran skutečnosti bránící řádnému plnění této smlouvy, je povinna to ihned bez zbytečného odkladu oznámit druhé straně a vyvolat jednání zástupců oprávněných k podpisu smlouvy.

Tato smlouva nabývá platnosti dnem podpisu a účinnosti dnem uveřejnění v informačním systému veřejné správy – Registru smluv. Smluvní strany výslovně souhlasí se zveřejněním celého textu této smlouvy včetně podpisů v informačním systému veřejné správy - Registru smluv.

3. Smluvní strany se dohodly, že zákonnou povinnost dle § 5 odst. 2 zákona o registru smluv splní kupující.

4. Nedílnou součástí této smlouvy je příloha č. 1.

Smluvní strany se dohodly, že právní vztahy založené touto smlouvou, se řídí občanským zákoníkem.

5. Tato smlouva se vyhotovuje ve dvou stejnopisech, z nichž kupující obdrží 1 stejnopis a prodávající 1 stejnopis kupní smlouvy.


6. Smluvní strany této smlouvy prohlašují a stvrzují svými podpisy, že mají plnou způsobilost k právním úkonům, a že tuto smlouvu uzavírají svobodně a vážně, že ji neuzavírají v tísní za nápadně nevýhodných podmínek, že si ji řádně přečetly a jsou srozuměny s jejím obsahem.

Příloha č. 1 – specifikace zboží – viz. cenová nabídka – svislá konzolová frézka s digitálním odměřováním polohy Newall ze dne 21.6.2023

Ve Žďáře nad Sázavou, dne

za prodávajícího:

Zdeněk Bubník

 Digitální podpis:
05.09.2023
12:34

.....
Zdeněk Bubník
jednatel

za kupujícího:

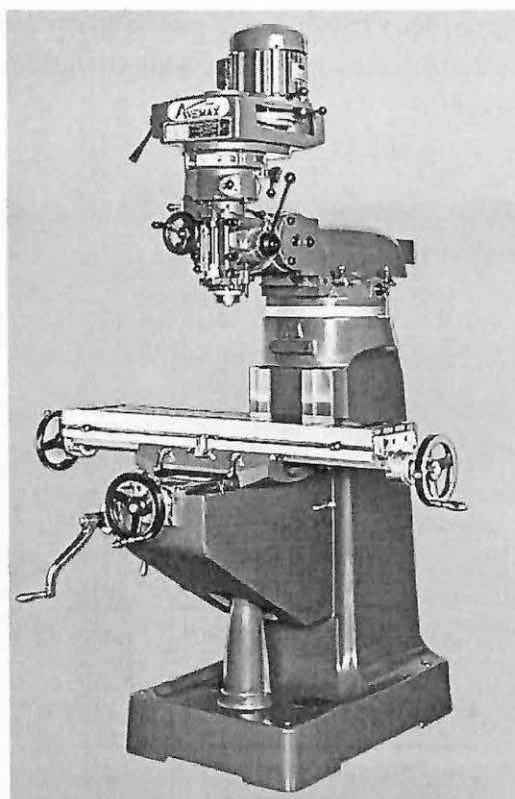
Ing. Jiří Straka  Digitálně podepsal
Ing. Jiří Straka
Datum: 2023.09.06
18:31:32 +02'00'

.....
Ing. Jiří Straka
ředitel školy

Nabídka skladového stroje pro VOŠ a SPŠ Žďár nad Sázavou

**SVISLÁ KONZOLOVÁ FRÉZKA
s digitálním odměřováním polohy Newall**

1000x230



ilustrační foto stroje

Váš partner:

CONSORTA Praha s.r.o., Poděbradská 12, 190 00 Praha 9
Tel: 266 039 059, 266 311 834, 266 039 397 Fax: 266 038 993
-mail: consorta@consorta.cz www.consorta.cz

Základní konstrukční charakteristika konzolové frézky

Všechny hlavní části jsou pro dosažení vysoké tuhosti a odolnosti proti otěru odlité podle standardů metody Meehanite.

Vřeteník sklopný (45° dopředu, 45° dozadu) a otočný (90° doprava, 90° doleva) umístěný na smykadle (posuvné v rybině v rozsahu 470 mm).

Členěný vřeteník se šnekovým převodem úhlového nastavení ve dvou směrech pro dosažení složených úhlů.

Kalené a broušené vřeteno s kuželem ISO30, s motorem o výkonu 2,25 kW s nízkou a vysokou souvislou otáčkovou řadou v rozsahu 50 – 3750 ot/min.

Zdvih vřetena 127 mm. Uložení vřetena v ložiskách třídy ABEC7 (DIN P4). Vpředu 2x jednořadé kuličkové s kosoúhlým stykem a vzadu jednořadé kuličkové s hlubokou drážkou.

Ručně ovládaná brzda vřetena.

Pinola chromovaná a broušená s rychlým pohybem ovládaným pákou a jemným posuvem ručním kolečkem. Nastavitelné automatické vypnutí posuvu pinoly v obou směrech.

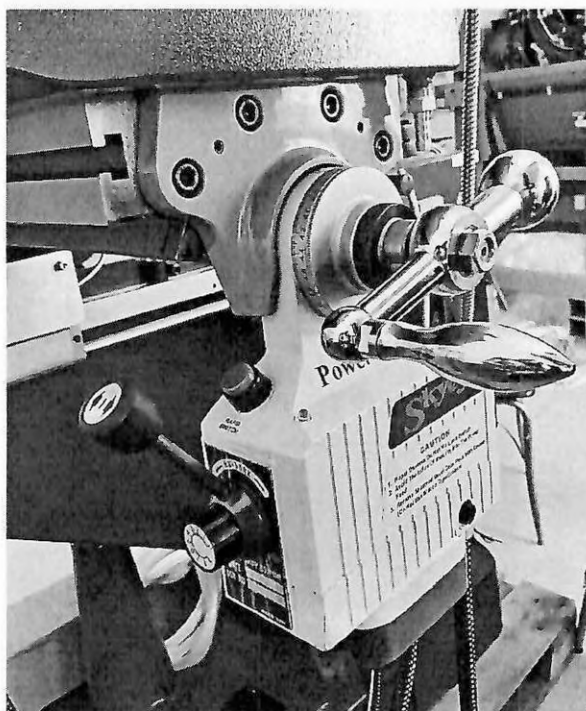
Mikrometrický doraz na hloubku.

Stůl 1067 x 230 mm s tvrzenou a broušenou vrchní plochou a broušenými "T" drážkami, na rybinovém vedení. Všechny osy X, Y a Z jsou připojeny k jednotce strojního posuvu.

Všechna vedení jsou kalená a broušená, v osách X a Y s obložením Turcit B.

Chromované kuličkové šrouby s kompenzací mrtvého chodu dvojími maticemi.

Mazání vstřikovací. Systém chlazení.

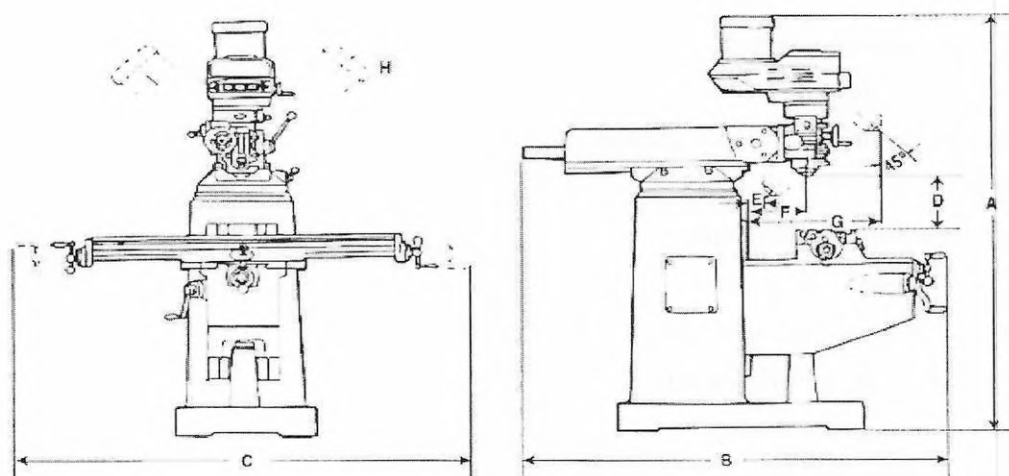


Pohon osy

Technické parametry frézky 1000x230

Stůl a Vedení	
Upínací plocha stolu	1067 x 230 mm
Počet "T" drážek	3
Šířka "T" drážky	16 mm
Vzdálenost "T" drážky od osy	52 mm
Vedení stolu	rybina
Vedení konzoly	rybina
Vedení stojanu	rybina
Zdvihy	
Podélný zdvih X automaticky	682 mm (762 manual)
Příčný zdvih Y	305 mm
Zdvih konzoly	406 mm
Zdvih smykadla	390 mm
Motory a vřeteno	
Motor vřetena	2,25 kW
Souvisle proměnné otáčky vřetena	50 – 3750 ot.min ⁻¹
Nízká řada	50 – 420 ot.min ⁻¹
Vysoká řada	420 – 3750 ot.min ⁻¹
Kužel hlavního vřetena	ISO 30
Zdvih vřetena	127 mm
Posuv pinoly	0,04/ 0,08/ 0,14 mm.ot. ¹
Konstrukce a Hmotnost	
Natočení hlavy doprava a doleva (H)	90°
Rozměry a ostatní	
Výška (A)	2105 mm
Hloubka (B)	1497 mm
Šířka (C)	1618 mm
Čistá váha	950 kg

S ohledem na neustálé vývojové změny prováděné výrobcem jsou údaje nezávazné.



rozměry stroje

Prodejní cena

- 1 ks svislá konzolová frézka 1000 x 230
- 1 ks digitální odměřování polohy Newall - 3 osy, panel DP700
- 1 ks dvojnásobný NC strojní svěrák 2SN 100-80-270 Kovo FK zahrnuje: svěrák,
2 páry čelistí tvrdých hladkých, upínky, sadu krycích plechů;
ZP: 4x sestavu šroubu M12 k upínce, 2 sady zapichovacích čelistí,
2 sady čelistí odsazených, 2x doraz

Prodejní cena celkem včetně příslušenství bez DPH	497 200,- Kč
Sleva na skladový stroj	-32 200,- Kč
Cena stoje celkem po slevě bez DPH	465 000,- Kč

Prodejní cena stroje je kalkulována v Kč bez DPH v paritě CIP Žďár nad Sázavou a zahrnuje instalaci, uvedení do provozu a úvodní zaškolení obsluhy a údržby stroje v celkovém rozsahu max. 16 pracovních hodin a cestovné servisních techniků.

Specifikace základního provedení

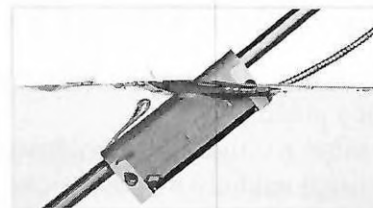
Digitální odměřování Newall - 3 osy, rozlišení 10 µm, vč. montáže
Odlitky z meehanitu pro vyšší tuhost a odolnost proti opotřebení
Kalená a broušená vedení os X, Y a Z
Vedení os X/Y pokryto Turcitem B
Vedení stojanu a konzoly jsou zakrytována
T-drážky jsou broušeny proto, aby byla zajištěna referenční hrana pro ustavení vašeho obrobku
Kalená a broušená plocha stolu
Kalené a broušené vřeteno
Chromovaná a broušená pinola
Chromované vodící šrouby X, Y a Z
Zdvojená matice vodících šroubů pro kompenzaci mrtvého chodu
Ložiska vřetena ABEC 7/CP4
Systém chlazení s čerpadlem a spínačem
Pružná článková hubice chlazení
Chromované kryty Y šroubu a stírátka z jednoho kusu
AC motor 2,25 kW
Pohon se souvisle proměnnými otáčkami
Kloubová hlava pro složené úhly
Šnekový převod úhlového polohování hlavy ve dvou směrech
Pákou ovládaný ruční rychlý pohyb pinoly
Ruční kolečko pro jemný posuv pinoly
Nastavitelné automatické odpojení posuvu u posuvu pinoly
Mikrometrický doraz na hloubku
Spínač reverzace pro operace ve směru a proti směru hodin
Vřeteno ISO 30
Brzda vřetena (ručně ovládaná)

Vstřikovací mazání
Sada nářadí, protokol přesnosti
Návod pro obsluhu a partlisty
Vana na třísky a zadní ochrana proti rozstříku
Strojní posuv v ose X, Y a Z
Pracovní osvětlení
Návod k obsluze, prohlášení o shodě s CE předpisy
Doprava a balení stroje
Instalace, uvedení stroje do provozu a školení

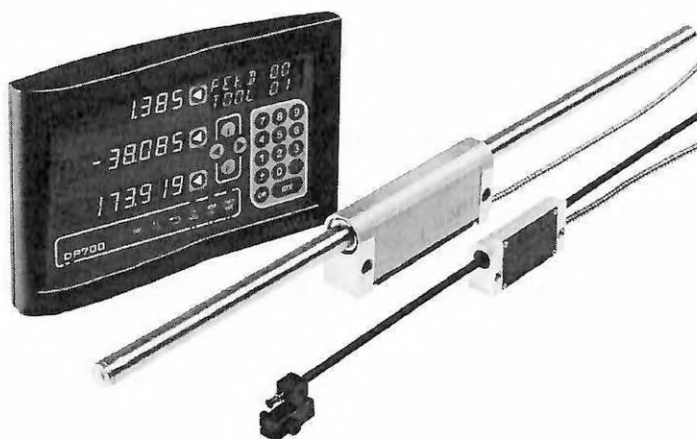
Digitální odměřování polohy NEWALL Measurement Systems

Vysoká ochrana vůči prostředí

- ✓ Krytí snímačů IP67 – odolnost proti nečistotám a kapalinám
- ✓ Odolnost proti otřesům a nárazům
- ✓ Odolnost proti vibracím



Všechny ocelová pravítka snímače anglické firmy Newall je možné úplně ponořit a stále budou poskytovat přesné a spolehlivé odečítání. Na rozdíl od většiny systémů skleněných pravítek nevyžadují žádné čištění vzduchem. Nečistoty, třísky, litinový prach, grafitový prach ani další všeobecná kontaminace nemá na výkon systému žádný vliv.



Digitální odměřování polohy NEWALL (ve standardu stroje)

Princip lineárních snímačů Newall

Stupnice je tvořena trubicí z nerez oceli, která obsahuje sloupec přesných ocelových kuliček z niklové oceli. Tlakové zatížení kuliček je nastaveno během výroby, kdy je stupnice kalibrována. Montážní kalibrace již není nutná. Na stupnici nejsou připojeny žádné elektrické obvody.

Snímací hlava se skládá z generátoru magnetického pole a soustavy elektronických obvodů, které slouží k vyvažování, filtraci a zesilování zpětného signálu. Hlava je dokonale zalita izolační hmotou a tím je zajištěna ochrana elektronických součástí před vniknutím nečistot.

Činnost snímačů je založena na indukci magnetického pole ve snímací hlavě a na zjišťování změn v tomto poli při přejíždění hlavy po stupnici. Přesné kuličky ve stupnici jsou tříděny tak, aby tato změna dosáhla požadované cyklické přesnosti. Fáze výstupního signálu relativně ve vztahu k budícím referenčnímu signálu se mění lineárně se specifikovanou přesností, když se hlava posouvá po stupnici. Přejede-li hlava přes jednu kuličku, nastane fázová změna o 360°.

Obchodní a dodací podmínky

INSTALACE, UVEDENÍ STROJE DO PROVOZU A ZAŠKOLENÍ OBSLUHY

Instalace, uvedení stroje do provozu a úvodní zaškolení obsluhy a údržby stroje - to vše v celkovém rozsahu 16 pracovních hodin (max. v 2 pracovních dnech) - je zahrnuto v ceně dodávky.

Případné další školení obsluhy zabezpečuje firma CONSORTA Praha za úplaty podle požadavků zákazníka.

OBCHODNÍ PARITA

CIP kupující je zahrnuta v ceně dodávky.

DODACÍ LHŮTA

Stroj máme **skladem** ve výše uvedené konfiguraci v našem technologickém centru v Hřebečnicích.

Termín dodání je dle vzájemné dohody.

Nabídka stroje platí s výhradou meziprodeje.

ZÁRUKA A ODPOVĚDNOST ZA VADY

Záruční lhůta na stroj a příslušenství je 12 měsíců ode dne převzetí stroje zákazníkem a vztahuje se na vady materiálu a práce výrobce.

Záruční lhůta na digitální odměřování Newall je 5 let od data dodání. Servis je první rok bezplatný, poté kupující hradí náklady na práci a cestovní výlohy servisních techniků.

Týká se všech závad, které nebyly způsobeny nesprávnou obsluhou a vnějšími vlivy (např. poruchou napájecí sítě). Záruční doba na ostatní příslušenství je poskytována v rozsahu garance jednotlivých subdodavatelů. Záruční podmínky budou upřesněny v kupní smlouvě.

SERVIS

Záruční a pozáruční servis zajišťuje CONSORTA Praha s.r.o.

PLATEBNÍ PODMÍNKY

- a) 30% z celkové prodejní ceny včetně poměrné části DPH na základě zálohové faktury po podpisu KS,
- 60% z celkové prodejní ceny včetně poměrné části DPH na základě zálohové faktury splatné 14 dní před expedicí stroje od výrobce,
- 10% po uvedení do provozu formou doplatku v řádné faktuře, nebo
- b) jiné podmínky dohodou.

Ceny jsou uvedeny bez DPH.

V případě zájmu Vám nabízíme pomoc s řešením otázek financování formou leasingu či úvěru.

PLATNOST NABÍDKY: do 21.7.2023 s výhradou meziprodeje

Na vyžádání písemně potvrdíme specifikaci naší nabídky a její aktuální platnost. Současně si vyhrazujeme právo úprav cen dle případných změn cen výrobce stroje. Vyobrazení a parametry nejsou v detailech závazné. V závislosti na konstrukčních úpravách si též vyhrazujeme možnost jejich změny bez předchozího upozornění.

S pozdravem a přáním hezkého dne

Zdeněk B u b n í k
ředitel společnosti

Dne 21.6.2023