

v souladu s technickou specifikací předmětu plnění tvořící přílohu č. 1 a č. 2 této smlouvy. Předmět koupě (také „přístroj, přístroje“) bude nový, dosud nepoužívaný a prvotřídní jakosti, odpovídající svou konstrukcí a dalšími vlastnostmi současnému technickému vývoji.

3. Součástí dodávky je:

- doprava předmětu smlouvy do místa plnění vč. vybalení, likvidace odpadů a vč. pojištění přepravy;
 - kompletní instalace přístrojů a jejich zprovoznění vč. veškerého použitého materiálu potřebného ke kompletní instalaci přístroje;
 - návod v čj, prohlášení o shodě, certifikace servisního střediska;
 - zaškolení personálu Kupujícího;
 - záruční doba v délce trvání podle čl. VI. odst. 2 této smlouvy (tzv. plná záruka) zahrnující veškeré náhradní díly a servisní práce po dobu záruční doby;
 - provádění veškerého servisu a oprav v záruční době,
4. U předmětu smlouvy prodávající garantuje servisní podporu výrobce vč. náhradních dílů po dobu deklarované životnosti přístroje, min. však po dobu 8 let od jeho předání kupujícímu.
5. Pro předmět smlouvy prodávající garantuje cenu spotřebního materiálu ve výši tak, jak ji předložil ve své Nabídce po dobu 8 let od jeho předání kupujícímu. V případě, že průměrný roční index spotřebitelských cen dle údajů Českého statistického úřadu, publikovaných na jeho internetových stránkách, uvedený ke kalendářnímu měsíci odpovídajícímu měsíci, v němž byla smlouva podepsána, překročí 5 %, je prodávající po uplynutí záruční doby a po písemném odsouhlasení ze strany kupujícího oprávněn navýšit cenu spotřebního materiálu o výši tohoto indexu maximálně však do 10 %, a to v každém roce trvání smlouvy. Smluvní strany pro odstranění pochybností uvádí, že k úpravě ceny dle tohoto ustanovení smlouvy není třeba uzavírat dodatek ke smlouvě. Smluvní strany však mohou z důvodu právní jistoty o navýšení ceny sepsat zápis podepsaný oběma smluvními stranami.
6. Prodávající dodá přístroje dohodnutým způsobem, v dohodnutém termínu a jakosti za podmínek vyplývajících z této smlouvy a příslušných právních předpisů a norem. Obě smluvní strany se rovněž zavazují plnit podmínky dle příslušné Nabídky a Zadávací dokumentace.
7. Předmětem této smlouvy je také sjednání podmínek pro provádění servisních služeb po skončení záruční doby.

II.

Cena a platební podmínky

1. Smluvní strany se dohodly, že cena za předmět dle čl. č I. smlouvy činí (na dvě desetinná místa bez zaokrouhlení):

Cena bez DPH	2 900 000,- Kč
Sazba DPH	21 %
DPH	609 000,- Kč
Cena včetně DPH	3 509 000,- Kč

2. Úhrada sjednané ceny bude provedena bezhotovostním převodem na účet na základě vystavené faktury se splatností min. 30 dnů ode dne jejího doručení kupujícímu.
3. Konečná faktura bude vystavena prodávajícím po podpisu předávacího protokolu za dodávku předmětu plnění. Součástí faktury musí být dodací list potvrzený oprávněnou osobou kupujícího podle čl. VII. odst. 1 této smlouvy, jinak faktura nebude proplacena.

III.

Vyhrazené změny závazku ve vztahu k předmětu koupě

1. Kupující jako zadavatel si v ZADÁVACÍ DOKUMENTACI vyhradil následující změny závazku ze smlouvy, které mohou smluvní strany provést, aniž by vznikla nutnost provedení nového zadávacího řízení nebo povinnost postupu podle ustanovení § 222 zákona č. 134/2016 Sb.

2. Omezení předmětu koupě

2.1. Kupující žádá na realizaci předmětu koupě prostředky z IROP, investičního nástroje REACT-EU, reg. č. projektu: CZ.06.6.127/0.0/0.0/21_121/0016285. Vlastní zdroje kupujícího (nad rámec poskytnuté dotace) jsou velmi omezené.

2.2. V případě, že prodávající v Nabídce předložil kupní cenu, která překračuje předpokládanou hodnotu pořizovacích nákladů stanovenou v Zadávací dokumentaci a kupující nebude mít dostatek finančních prostředků na její úhradu (**z dotace nebo i z omezených vlastních zdrojů**), může kupující omezit předmět koupě dodatkem k této smlouvě, který bude uzavřen současně s touto smlouvou, avšak do maximální výše 35 %.

2.3. Vyhrazenou změnu podle bodu 2.2) může kupující využít i v případě, že kupní cenu podle této smlouvy bude kupující hradit **výhradně z vlastních zdrojů**, budou-li nedostatečné na její úhradu, avšak do maximální výše 50 %.

3. Dodání technicky vyššího typu přístroje

3.1. Vyhrazená změna se týká druhu pořizované dodávky přístroje a spočívá v dodání „technicky vyššího“ typu přístroje oproti přístroji, který byl nabídnut v rámci Nabídky, za splnění následujících podmínek:

- a) přístroj nabízený prodávajícím v Nabídce se již nevyrábí nebo je technicky zastaralý, případně je možné dodat přístroj, který má lepší technické parametry;
- b) prodávající nemohl technicky vyšší přístroj zahrnout do Nabídky, neboť k účelu, k němuž má daný přístroj sloužit plně vyhovoval přístroj nabízený v Nabídce, nebo technicky vyšší přístroj, nebyl v době podání Nabídky na trhu dostupný;
- c) změna přístroje nemění celkovou povahu původní veřejné zakázky;
- d) cena technicky vyššího přístroje bude
 - buď shodná s cenou přístroje, který prodávající nabídl v Nabídce,
 - nebo se zvýší max. o 2 %, oproti ceně Nabídky, pokud na trhu není možné technicky vyšší přístroj pořídit za cenu uvedenou v Nabídce;
- e) technicky vyšší přístroj musí mít minimálně shodné nebo prokazatelně lepší technické parametry než přístroj nabízený v Nabídce;
- f) změna přístroje musí být vždy projednána s kupujícím a kupujícím musí být schválena; prodávající nemůže vymáhat na kupujícím účelově změnu přístroje, pokud s jeho záměnou kupující nevysloví souhlas.

4. Dodatečné plnění:

4.1. Vyhrazená změna se týká rozšíření rozsahu dodávek spočívající v dodání:

- vyššího počtu kusů dodaných přístrojů nebo jejich částí nebo jejich příslušenství dle technické specifikace (Příloha č. 1)
 - dalšího příslušenství kompatibilního k dodaným přístrojům
- za splnění následujících podmínek:

- a) kupující nemohl vyšší počet ks přístrojů nebo jejich částí nebo jejich příslušenství nebo dalšího příslušenství k nim zahrnout do původní veřejné zakázky z důvodů nedostatku finančních prostředků, které měl v době zadání veřejné zakázky k dispozici; pokud se mu podaří další finanční prostředky získat, může zrealizovat větší rozsah dodávek přístrojů;
- b) přístroj nebo jeho část nebo jeho příslušenství musí být prodávajícím dodán minimálně ve shodné kvalitě a ceně jako přístroj nebo jeho část nebo jeho příslušenství sjednaný v této smlouvě, další příslušenství k dodanému přístroji musí být s dodaným přístrojem podle této smlouvy kompatibilní;
- c) cena za rozšíření dodávek nesmí překročit 50 % smluvní ceny sjednané v této smlouvě, případně

více za předpokladu, že za nižší cenu by nebylo objektivně možné naplnit účel a smysl takového dodatečného plnění a současně za předpokladu dodržení písm. e) tohoto odstavce;

- d) změna závazku musí být sjednána dodatkem k této smlouvě;
- e) změna závazku nesmí měnit celkovou povahu původní veřejné zakázky;
- f) kupující může uplatnit tuto vyhrazenou změnu do 36 měsíců od účinnosti této smlouvy.

IV.

Dodání předmětu kupní smlouvy

1. Prodávající se zavazuje mít předmět koupě k dispozici nejpozději do 12 týdnů (nejpozději však do 12 týdnů) od podpisu kupní smlouvy. Prodávající se zavazuje, že předmět koupě bude následně dodán v dojednaném termínu po podpisu kupní smlouvy, anebo nejpozději do 14 kalendářních dnů od doručení výzvy k zahájení plnění, nejpozději však do **15. 12. 2023**.
2. Místem plnění je sídlo Kupujícího.
3. Pro případ, že Prodávající bude v prodlení s dodáním předmětu koupě, sjednávají si smluvní strany smluvní pokutu ve výši 0,5 % z kupní ceny předmětu smlouvy za každý započatý den prodlení, která je splatná na výzvu Kupujícího.
4. Pro případ, že Prodávající nedodá předmět koupě ani do nejzazšího termínu dne **15. 12. 2023**, a poskytovatel dotace na základě této skutečnosti navrhne krácení z uznané dotace, uhradí Kupujícímu smluvní pokutu ve výši 50% přiznané dotace na předmět koupě. Úhradou smluvní pokuty není dotčeno právo na náhradu škody, která vznikla v příčinné souvislosti s důvodem, na jehož základě je smluvní pokuta účtována a vymáhána.
5. O dodání předmětu plnění, včetně instalace, uvedení do provozu, prověření jeho bezchybné funkčnosti a jeho předvedení v provozu kupujícího, předání manuálů pro provoz a veškeré další dokumentace vztahující se k přístrojům kupujícímu, sepiší smluvní strany předávací protokol, který bude podepsán oprávněnými zástupci obou smluvních stran. Za kupujícího podepisuje předávací protokol pověřený zaměstnanec uvedený v čl. VII. odst. 1 této smlouvy. Pokud budou přístroje dodávány po částech, sepiší smluvní strany předávací protokol na každou dodanou část. V takovém případě se řádným a úplným splněním dodávky rozumí podpis protokolu na poslední část dodávky.
6. V souvislosti s instalací a uvedením přístrojů do provozu je prodávající povinen provést zaškolení obsluhy přístrojů a učinit o něm oficiální písemný zápis, který musí být potvrzen příslušným pracovníkem kupujícího. Písemný zápis musí obsahovat potvrzení o oprávněnosti vyškolených zaměstnanců kupujícího školit, co do obsluhy přístrojů další zaměstnance kupujícího, popřípadě se Prodávající zavazuje po dobu záruční doby na výzvu Kupujícího proškolit zdarma zaměstnance kupujícího.
7. Prodávající je povinen uvědomit o datu dodávky přístrojů pověřeného zaměstnance kupujícího uvedeného v čl. VII. odst. 1 této smlouvy vždy alespoň 3 pracovní dny před jejím uskutečněním.
8. Kupující je oprávněn nepřevzít přístroj, pokud prodávající přístroj nedodá řádně a včas, zejména pokud prodávající nedodá přístroj v dohodnuté konfiguraci a kvalitě, přístroj bude poškozený nebo rozbitý, prodávající nedodá potřebnou dokumentaci k přístroji nebo neprovede činnosti podmiňující uvedení přístroje do provozu a nezajistí jeho řádnou funkčnost.

V.

Práva z vadného plnění

1. Prodávající odpovídá za vady, které přístroj má v době jeho předání a za vady zjištěné po celou dobu záruční doby.
2. Reklamaci zjevných vad přístroje kupující uplatní u prodávajícího při předání a převzetí, nejpozději do tří pracovních dnů od podpisu protokolu o předání a převzetí.
3. Reklamaci ostatních vad je kupující povinen uplatnit u prodávajícího bez zbytečného odkladu.

VI. Záruční servis

1. Prodávající zaručuje, že po dobu záruční lhůty bude mít přístroj vlastnosti stanovené touto smlouvou, příslušnými právními předpisy či normami, příp. vlastnosti obvyklé.
2. Záruční doba činí 24 měsíců (*vyplní dodavatel dle své nabídky. min. 24 měsíců*) a počíná běžet okamžikem oboustranného podpisu předávacího protokolu.
3. Během trvání záruční lhůty se prodávající zavazuje poskytovat kupujícímu plnou záruku na dodané přístroje, tj. bezplatné opravy, pravidelné kontroly dle legislativy a bezplatné provádění všech výrobcem požadovaných či doporučených úkonů (bezpečnostně technické kontroly, validace, kalibrace, servisní a preventivní prohlídky apod.) v místě plnění. Všechny pravidelné kontroly dle legislativy a bezplatné provádění všech výrobcem požadovaných či doporučených úkonů je Prodávající povinen provádět i bez výzvy Kupujícího. Prodávající nejpozději 3 dny před provedením plánované kontroly či úkonu dle předchozí věty informuje Prodávajícího. Během trvání záruční doby není prodávající oprávněn účtovat kupujícímu náklady na práce servisního technika, náklady na jeho dopravu, náklady na náhradní díly, ani jakékoliv jiné náklady související se servisem přístroje. Maximálně 30 dní před skončením záruční lhůty je Prodávající povinen provést veškeré pravidelné kontroly dle legislativy a provádění všech výrobcem požadovaných či doporučených úkonů, bez ohledu na stanovanou periodu jejich opakování, a to bezplatně.
4. Prodávající je povinen nastoupit k odbornému zásahu na odstranění vady přístroje zjištěné v záruční době a to nejpozději do 48 hodin od oznámení vady (reklamace) kupujícím.
5. Reklamace bude kupujícím uplatněna telefonicky na níže uvedené číslo a potvrzena elektronickou formou prostřednictvím datové schránky nebo e-mailové zprávy na níže uvedenou adresu, a to v přiměřené lhůtě po zjištění vady kupujícím.
6. Prodávající je povinen odstranit reklamovanou vadu ve lhůtě do 4 pracovních dnů od oznámení vady. V případě, že charakter, závažnost a rozsah vady neumožní stanovenou lhůtu k odstranění vady ze strany prodávajícího splnit, může být dohodnuta přiměřená delší lhůta, která může být maximálně 2 týdny, prodávající je však povinen nejpozději ve lhůtě 48 hodin od oznámení vady předložit kupujícímu návrh na řešení a sjednat s kupujícím termín pro odstranění reklamované vady.
7. V případě, že nedojde k dohodě o termínu odstranění reklamované vady, platí, že vada musí být odstraněna do 4 pracovních dnů ode dne jejího oznámení (reklamace) kupujícím.
8. V případě, že bude doba opravy delší jak 1 týden, je dodavatel povinen na vyžádání zadavatele bezplatně zapůjčit náhradní přístroj.
9. Ukáže-li se, že vada přístroje je neodstranitelná, zavazuje se prodávající dodat kupujícímu bez zbytečného odkladu bezplatně náhradní přístroj stejné kvality a parametrů, které byly sjednány pro předmět koupě dle této smlouvy, a převést vlastnické právo k němu na kupujícího.
10. Hlášení závad, reklamací a havárií přijímá prodávající na tel. č.: 222 560 119 a nebo e-mailové adrese: [REDAKCE]
11. V případě, že prodávající je v prodlení s odstraněním vad, je povinen uhradit kupujícímu smluvní pokutu ve výši 0,5 % z kupní ceny předmětu smlouvy (*z jednotkové ceny za předmět plnění – tedy z jednotkové ceny za daný typ monitoru/telemetrie*) za každý započatý den prodlení. Zaplacením smluvní pokuty není dotčeno právo na náhradu škody, která vznikla v příčinné souvislosti s důvodem, na jehož základě je smluvní pokuta účtována a vymáhána.

VII. Ostatní ujednání

1. Kupující pověřil jednáním ve věcech smluvních:
[REDAKCE]
a ve věcech technických podle této smlouvy vč. převzetí předmětu koupě pracovníky Oddělení farmacie a zdravotnické techniky (OFZT) kupujícího.

2. Prodávající pověřil jednáním a úkony v technických záležitostech této smlouvy:

- a. [REDACTED]
[REDACTED]
[REDACTED]
[REDACTED]

VIII.

Závěrečná ustanovení

1. Tato smlouva nabývá platnosti dnem jejího podpisu oběma smluvními stranami a účinnosti zveřejněním v registru smluv v souladu se zákonem č. 340/2015 Sb., o registru smluv.
2. Pokud jakékoli ustanovení této smlouvy je nebo se stane neplatným či nevymahatelným, nebude to mít vliv na platnost a vymahatelnost ostatních ustanovení této smlouvy a Smluvní strany se zavazují nahradit takovéto neplatné nebo nevymahatelné ustanovení novým, jež bude nejlépe odpovídat záměru zamýšlenému touto smlouvou
3. Smluvní strany prohlašují, že tato smlouva byla sepsána podle jejich pravé a svobodné vůle, nikoli v tísní nebo za jinak nevýhodných podmínek, po vzájemném projednání. Její text si oba účastníci smlouvy přečetli a s jeho obsahem souhlasí, což stvrzují svými vlastnoručními podpisy.
4. Práva a povinnosti zde neupravené se řídí příslušným ustanovením zákona č. 89/2012 Sb., občanský zákoník, v platném znění.

Přílohy:

Příloha č. 1 – Specifikace přístrojů požadovaná Kupujícím

Příloha č. 2 – Specifikace dodávaných přístrojů (technický list předmětu plnění)

Příloha č. 3 – Sjednání podmínek pro uzavření budoucí servisní smlouvy na pozáruční servis přístrojů

V Brně dne

[REDACTED]

plk. MUDr. Martin Stračár
ředitel nemocnice
Vojenská nemocnice Brno

V Praze dne

[REDACTED]

Andrea Krejčí
Jednatelka společnosti
Aura Medical s.r.o.

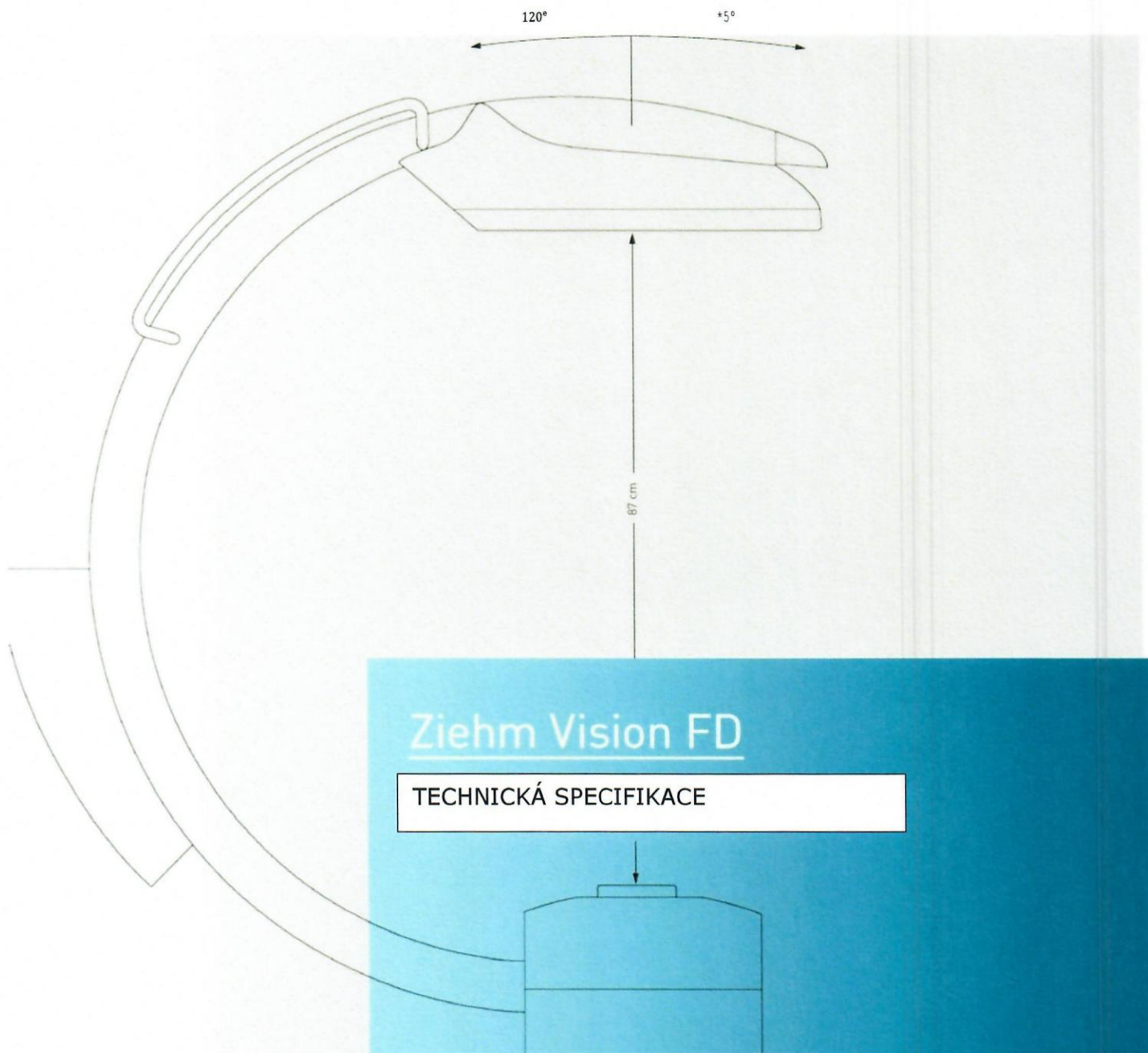
Technická specifikace předmětu dodávky			
Obchodní název nabízeného plnění:		Ziehm Vision FD	
Zadání parametru	Zadavatel požaduje	Splňuje	Účastník nabízí
Název: C-rameno			
1.	C-rameno s flat panelem	ANO	ANO

2.	lehce uživatelsky ovladatelné, plně vyvážené	ANO	ANO	ANO
3.	vertikální pohyb	min. 42 cm	ANO	42 cm
4.	horizontální pohyb	min. 20 cm	ANO	22 cm
5.	orbitální pohyb	min. 140° Maximalizační kritérium 10%	ANO	165°
6.	prostor mezi rentgenkou a detektorem	min. 75 cm	ANO	87 cm
7.	vnitřní hloubka C ramene	min. 66 cm	ANO	68 cm
8.	maximální výkon generátoru	min. 2,2 kW	ANO	2,4 kW
9.	celková tepelná kapacita systému	min. 900 000 HU Maximalizační kritérium 30%	ANO	5 000 000 HU
10.	aktivní chlazení rentgenky	ANO	ANO	ANO
11.	monitorování zátěže rentgenky	ANO	ANO	ANO
12.	pulsní fluoroskopie	min. v rozsahu 1-8 pulsů/s Maximalizační kritérium 30%	ANO	1-25 pulsů/s
13.	orgánová automatika	ANO	ANO	ANO
14.	funkce 1/2 dávky automaticky po spuštění přístroje	ANO	ANO	ANO
15.	virtuální nastavení clon bez záření	ANO	ANO	ANO
16.	DAP metr	ANO	ANO	ANO
17.	ruční a dvojitý nožní spínač-skioskopie/uložení	ANO	ANO	ANO
18.	zaměřovací laser	ANO	ANO	ANO
Flat panel				

19.	plocha detektoru	cca 31x31 cm	ANO	31x31 cm
20.	výstupní obraz čtvercového formátu	ANO	ANO	ANO
21.	velikost pixelu	max. 200 µm Minimalizační kritérium 30%	ANO	150 µm
22.	ochrana detektoru (např. vyjímatelná mřížka)	ANO	ANO	ANO
Zobrazení a archivace				
23.	zobrazovací monitory 2 ks	min. 19" s antireflexní úpravou s rozlišením min. 1280 x 1024 pixelů, na pojízdném vozíku s řídicí jednotkou variantní řešení umožňující propojení s C-ramenem bezdrátově a kabeláží	ANO	ANO
24.	zobrazovací monitory 2 ks	min. 19" s antireflexní úpravou s rozlišením min. 1280 x 1024 pixelů, na závěsném rameni ze stropního závěsu, (variantní řešení umožňující propojení s C-ramenem bezdrátově a kabeláží)	ANO	ANO
25.	ovládací dotykový monitor pro obsluhu	min. 10"	ANO	10,4"
26.	eliminace kovů	ANO	ANO	ANO
27.	post processing obrazu	min. zoom, rotace, autokontrast, inverze, reverze, převrácení, otáčení, filtrace, potlačení šumu, zvýraznění hran, rekurzivní filtr, ANOtace	ANO	ANO
28.	DICOM 3.0 (storage, worklist), kompatibilita přenosu dat do pracovních stanic, PACS, RIS, výstup na USB	ANO	ANO	ANO
29.	připojení přístroje do stávajícího systému PACS a zprovoznění vzájemné komunikace. Uchazeč v rámci nabídky zajistí připojení	ANO	ANO	ANO

	přístroje ke stávajícímu systému PACS u servisní organizace tohoto systému (OR-CZ spol. s r.o., kontakt: orcz@orc.cz)			
30.	součástí dodávky bude zajištěno zapojení zařízení do stávajícího systému pro automatický výpočet orgánových dávek a stANOVení místních diagnostických referenčních úrovní v souladu s požadavky Národních radiologických standardů, radiologická fyzika, Věstník MZ ČR, částka 6/2015, str. 5 a 26, dále jen „Věstník“ (SW SED dodavatel UJP Praha a.s., telefonní kontakt +420 602 518 880).	ANO	ANO	ANO
31.	Ochranný štít obsluhy na závěsném rameni <ul style="list-style-type: none"> - Velikost cca 900 x 780mm - Akrylové sklo - Ekvivalent 0,5mm Pb, - madlo pro manipulaci - Umístěný na stropním závěsu délky 580 mm - Prodlužovací rameno 75 + 91 cm 	PN Č	ANO	Extensní rameno 750/910 mm s ochranným štítem 780x900 mm, Pb 0,5 mm. Pevný stativ 580 mm. Madlo.
32.	Stropní závěs s ramenem min pro monitory a pro ochranný štít součástí dodávky vč. instalace	PN Č	ANO	ANO
33.	Záložní UPS	ANO	ANO	ANO
Další požadavky (platné pro veškeré předměty plnění této části)				
34.	Nový nerepasovaný přístroj	ANO	ANO	ANO
35.	Kompletní uvedení do provozu a předání příslušných certifikátů a protokolů	ANO	ANO	ANO
36.	Veškerý spotřební materiál a příslušenství pro okamžité zahájení všech výše uvedených funkcionalit součástí dodávky	ANO	ANO	ANO
37.	Prohlášení o shodě, certifikace ISO, CE certifikace pro systém. SW, databázi a reagentie	ANO	ANO	ANO
38.	Autorizovaný servis v ČR – uvést adresu a kontaktní údaje	PN Č.	ANO	ANO
39.	Všechny uvedené parametry uchazeč doloží na vyžádání zadavatele návodem k použití	ANO	ANO	ANO
40.	Technické požadavky na připravenost místa pro instalaci – samostatná příloha nabídky – uveďte číslo přílohy nabídky – součástí dodávky	PN Č.	ANO	ANO

41.	Seznam min. 3 pracovišť vybavených nabízeným typem přístroje	PN Č.	ANO	ANO
42.	Záruční doba	Min. 24 měsíců	ANO	24 měsíců



MOBILNÍ RTG C RAMENO

Rozměry a mechanické vlastnosti

- Vertikální motorický posun: 42 cm
- Horizontální posun: 22 cm
- Orbitální rotace: -120° / +45°
- Angulace: ± 225°
- Vychýlení: ± 10°
- Ohnisková vzdálenost: 109 cm
- Volný prostor uvnitř C ramene: 87 cm
- Hloubka C ramene: 68 cm
- Šířka: 80 cm
- Délka: 176 cm / 198 cm
- Výška: 155 cm / 197 cm
- Hmotnost C ramene (Hmotnost se může mírně lišit v závislosti na konfiguraci): 326 kg ± 3 %
- Madla na detektoru

Brzdy

- Řídící a brzdná páka s paralelním pohybem
- Barevně odlišené páky pro všechny pohyby

RTG generátor

- Rentgenka: s pevnou anodou
- Jediné ohnisko: 0,6 (IEC 60336)
- Max. tepelná kapacita anody: 85 KHU / 60 kJ
- Rozptyl tepla anody: 600 W / 51 KHU/min
- Chlazení integrovaným AACHS (Advanced Active Cooling and heat management system)
- Tepelná kapacita systému 5 miliónů HU
- Minimální kontinuální rychlost chlazení 400 W / 34 KHU/min
- Typ generátoru:
 - monoblok
 - vysokofrekvenční generátor
 - frekvence: 40 kHz
 - řízený mikroprocesorem
- Nominální výkon (100 kV): 2,0 kW
- Maximální výkon: 2,4 kW

Filtrace

- Celková filtrace: ≥ 4,3 mm Al + 0,1 mm Cu

Kolimátor

- Dedikovaný pre-collimator pro detektor
- Otáčení kolimátoru: ± 90°
- Irisová clona: 50-307 mm
- Asymetrická štěrbinová clona: 50-307 mm
- Virtuální clony bez záření

Provozní hodnoty

- Pulzní fluoroskopie:
 - kV rozsah: 40-120 kV
 - mA rozsah: 0,2-24 mA (200-240 V)
 - šířka pulzu: 7-23 ms
 - frekvence pulzů: 1; 2; 4; 8; 12,5; 25 pulzů/s
- Digitální radiografie (snapshot):
 - kV rozsah: 40-120 kV
 - mA: až do 24 mA

Výkon

- Pulzná fluoroskopie: 2,2 kW
- Digitální radiografie: 2,0 kW

Flat-Panel Detektor (3131)

- Typ: amorfní křemík fotodiodová TFT technologie
- Scintilátor: jodid cesný
- Velikost pixelu: 150 μm
- Škála šedi: 65,536 škála (16 bitů)
- Rozlišení (Nyquist): 3,3 lp/mm
- Protirozptylová mřížka: 80 lines/cm; poměr 6:1
- Laser integrovaný v krytu detektoru
- Automatická kalibrace
- Vyjímatelná mřížka
- DQE: 80% @ 0 lp/mm
- MTF:
 - 1 lp/mm: 60 %
 - 2 lp/mm: 33 %
- Dynamický rozsah: ≥ 86 dB
- Max. 30 framů/s

31 cm x 31 cm Flat-Panel

- Detektorová matrice:
 - Plný formát: 2 048 x 2 048 pixelů
 - ZOOM 1: 1 536 x 1 536 pixelů
 - ZOOM 2: 1 024 x 1 024 pixelů

MONITOROVÝ VOZÍK

Uživatelské rozhraní

Vision Center - TFT dotyková obrazovka na C rameni a na monitorovém vozíku

- Synchronizováno
- Intuitivní ikony pro snadné ovládání
- Rozlišení: 640 x 480 pixelů
- Multi-jazykové rozhraní
- Ziehm SmartEye live fluoro obrazovka se SmartControl
- SmartArchive

Vision Center - TFT dotyková obrazovka na C rameni

- Emergency stop tlačítko
- X-ray spoušť
- X-ray majáček

Remote Vision Center – Synchronizační dotyková obrazovka u vyš. stolu (volitelné):

- Emergency stop tlačítko
- X-ray spoušť
- X-ray majáček

Rozměry a mechanické vlastnosti

- Šířka: 71 cm
- Hloubka: 70 cm
- Výška: 175 cm
- Hmotnost monitorového vozíku: 156 kg \pm 10 % (může se lišit až o 56 kg v závislosti na konfiguraci)

S otočným teleskopickým držákem monitoru (volitelné):

- Otáčení monitoru: \pm 40°
- Otáčení držáku: \pm 115°
- Výškové nastavení: +23 cm, -16 cm
- Max. přiblížení: 83 cm

Monitory

- Vysoce-svítivé a vysoce-kontrastní 19" DUÁLNÍ monitory:
 - velikost obrazovky: 2 x 19" (48 cm)
 - nativní rozlišení: 1 280 x 1 024 pixelů
 - pozorovací úhel (horizontální and vertikální): 178° (s kontrastním poměrem: 10:1)
 - rozsah naklápění: \pm 10°
 - kontrastní poměr: typicky 1 000:1
 - svítivost (panelu): typicky 1 000 cd/m²
 - svítivost (kalibrovaná): \geq 550 cd/m²
 - rozměry: 68 cm x 45 cm x 9 cm
- Vysoce-svítivý a vysoce-kontrastní 32" UHD monitor (volitelně):
 - velikost obrazovky: 31,5" (80 cm)
 - nativní rozlišení: 3 840 x 2 160 pixels
 - pozorovací úhel (horizontální and vertikální): 178° (s kontrastním poměrem: 10:1)
 - rozsah naklápění: \pm 10°
 - kontrastní poměr: typicky 1 700:1
 - svítivost (panelu): \geq 700 cd/m²
 - svítivost (kalibrovaná): \geq 550 cd/m²
 - rozměry: 72 cm x 47 cm x 8 cm

Digitální zpracování obrazu

Real-Time Processing Functions

- Rekurzivní filtr: 4 úrovně (až 16)
- Skládání filtr ('Last Image Hold'): 5 úrovní
- Edge enhancement filter: 5 úrovní
- Oknění
- Digitální otáčení obrazu a překlápění bez radiace
- Inverze šedi
- Digitální vyclonění
- Ziehm Adaptive Image Processing (ZAIP)

Aplikačně orientované anatomické programy

- Kost: končetiny, trup
- Srdce, břicho, Soft (měkké tkáně)
- Vasculární program (volitelné): končetiny, trup, bolus
- Endo (volitelné)
- Urologie (volitelné)

Další funkce

- Kov (Metal)
- Repozice
- High Quality
- Děti (Pediatric)

Object Detected Dose Control (ODDC)

- Automatic object detection
- Automatic motion detection
- Automatic dose reduction
- Automatic metal correction

Získání obrazu

- Rozlišení: (max.) 3,4 lp/mm
- Autosave
- Cine loop včetně auto-playback:
 - Sekvenční ukládání obrazu:
 - 1-8 framů/s
 - 1-12,5 framů/s (volitelné)
 - 1-25 framů/s (volitelné)
 - start, stop a replay ovládací prvky

Postprocessing

- Edge enhancement: 5 úrovní
- Zoom: 3 úrovně
- Otáčení obrazu
- Oknění
- Inverze šedi
- Ořez obrazu (digitální clonění)
- Digitální měření: vzdálenosti/úhly (volitelné)

Vasculární balíček (volitelné)

- DSA real-time subtrakce s re-maskingem
- MSA max. opacification sequence
- Single frame, multiframe RSA (roadmapping)
- Pixel shift / landmarking
- Programovatelný Dual Plus footswitch
- Rozhraní pro injektor KL

Anatomické značky - AMT (volitelné)

- Popisky anatomických struktur
- Stranové značení
- Přímky a úsečky

Měřicí nástroje (volitelné)

- Pro přesné měření vzdáleností, úhlů a lumen cév

Endo balíček (volitelné)

- Bezdrátový multifunkční pedál a 26" barevný displej
- S-video nebo DVI/HDMI rozhraní
- Anatomické značky
- Endo anatomický program
- Měřicí nástroje
- Cine loop 8-25 f/s

CO₂ balíček (volitelné)

- Automatické přizpůsobení obrazu při použití negativní kontrastní látky

Digitální paměť

- Kapacita úložiště: 100 000 snímků
- Digitální zpracování obrazu: až 32 bit

Uspořádání dat

- Management dat seřazený podle jmen pacientů v 16-obrazové mozaice
- Zadávání údajů prostřednictvím DICOM Worklist
- Možnost manuálního zadání nebo emergentní registrace
- Kalkulovaný Dose Area Product (DAP)
- Hodnoty DAP uložené na snímku
- Vzdušná kerma zobrazena
- Vzdušná kerma uložená na snímku
- HIPAA bezpečnostní balíček (volitelné)
- Radiation Dose Structured Report (RDSR)

Video výstup

- Full HD SDI (dělený display), 1920 x 1080p, 60Hz

Archivace

- Tiskárna (volitelné):
 - papír a film
 - papír
- USB port:
 - kapacita ukládání závislá na kapacitě média
 - formáty: DICOM, TIFF, Multimedia (AVI)
 - komprimované formáty: DICOM, JPG
- DVD-RW drive (volitelné):
 - 4,7 GB kapacita
 - formáty: DICOM, TIFF, Multimedia (AVI)
 - komprimované formáty: DICOM, JPG
- DICOM viewer software pro DVD a USB 3,0 device (volitelné)

Networking

- Ziehm NetPort (volitelné): DICOM 3,0 (LAN rozhraní nebo WLAN připojení) pro digitální síťové propojení
- 'Primary Capture' režim
- Dostupné DICOM třídy:
 - Storage Class incl. multiframe capability a Storage Commitment
 - Print Class
 - Media Class
 - Worklist Class incl. Modality Performed Procedure Step (MPPS)
 - Query Class
 - Retrieve Class
 - Verification Class
- WLAN rozhraní pro bezdrátový přenos dat (volitelné)

Požadavky na napájení

- Napájení: 100-240 V_{AC} (± 10 %), 50/60 Hz
- Odběr:
 - 10 A continuous (100-120 V)
 - 8 A continuous (200-240 V)
- Max. impedance:
 - ≤ 0.3 Ω (100-200 V)
 - ≤ 0.6 Ω (220-240 V)
- Požadavky na jištění (v souladu s charakteristikou VDE 0641, Part 11; EN 60898 & IEC 60898):
 - 100-200 V: C 20 A or C 32 A
 - 220-240 V: C 16 A

- Brazil RDC ANVISA n. 16/2013, RDC ANVISA n. 23/2013, RDC ANVISA n. 67/2009
- Canada Medical Device Regulations Part 1 – SOR 98/282
- Japan MHLW Ministerial Ordinance 169
- United States 21 CFR 820

- ISO 14971
- IEC 62304
- IEC 62366

Product Compliance

- IEC 60601-1 and relevant collateral and particular standards
- U.S. 21CFR subchapter J

Bezpečnostní charakteristiky

- Electrical Protection Class I equipment, Type B (IEC 60601-1)
- Bezpečnostní klíč pro spuštění RTG záření
- Emergency stop tlačítko na C rameni

Možnosti

- Laser integrovaný na generátoru
- Měřený DAP včetně digitálního displeje
- Emergency stop tlačítko na monitorovém vozíku
- Video konektory pro externí monitory:
 - DVI
 - analogové
- Konektor pro externí majáček radiačního nebezpečí
- Další madla na C rameni pro snazší orbitální pohyb
- Bezdrátový videopřenos: bezdrátový přenos levé a pravé obrazovky z monitorového vozíku na externí monitory
- Bezpečnostní klíč pro zapnutí přístroje

Příslušenství

- Jednorázové sterilní krytí
- Ochrana kůže před rentgenkou: odnímatelná mechanická ochrana před rentgenkou brání kontaktu s pokožkou ve vzdálenosti kratší, než 30 cm.
- Remote Vision Center TFT dotyková obrazovka
- Bezdrátový multifunkční pedál s programovatelnými funkcemi
 - Rovněž dostupný s ochranou proti nechtěnému sešlápnutí

Soulad s předpisy

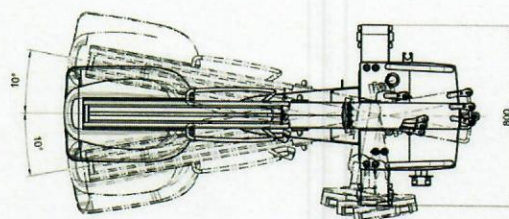
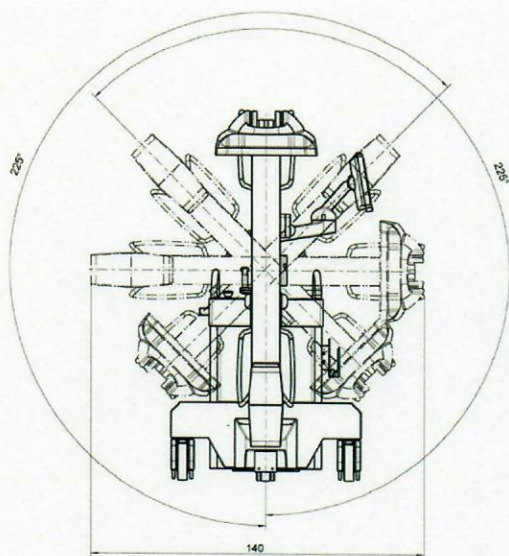
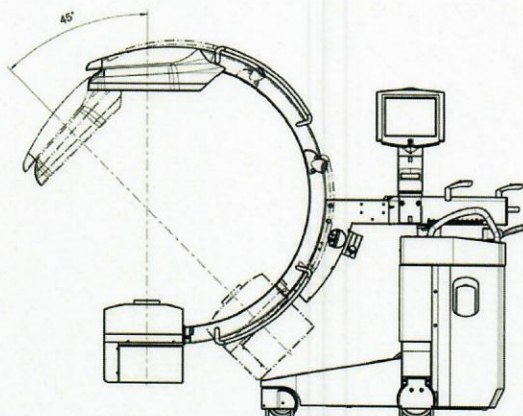
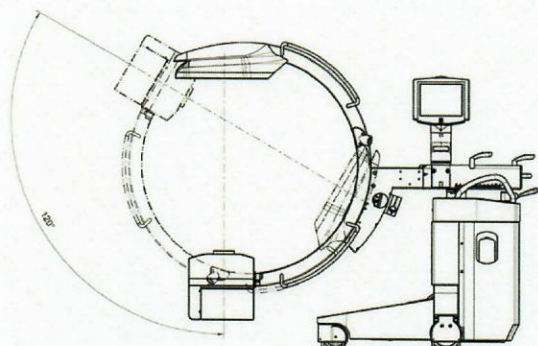
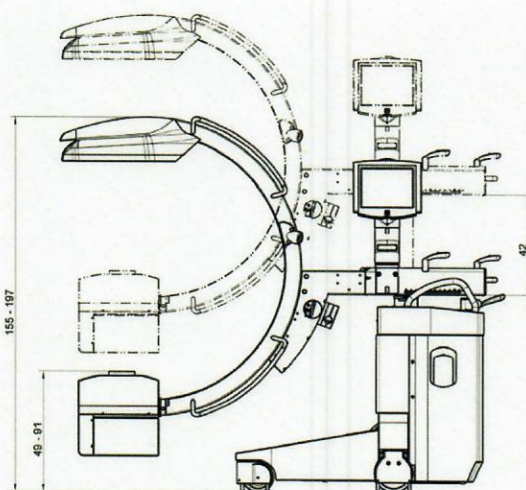
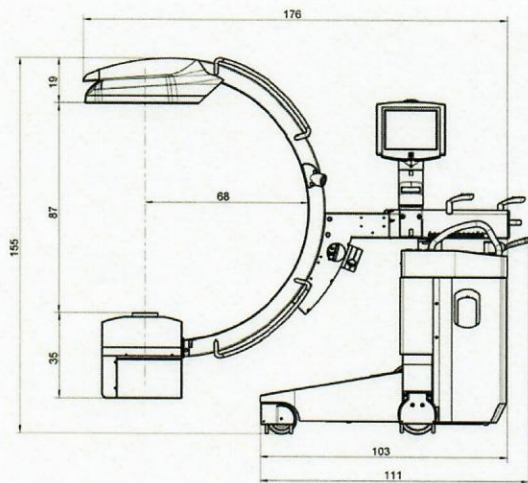
Klasifikace zařízení

- MDD 93/42 EEC, Annex IX: IIb
- U.S. 21CFR: II

Compliance to QM Requirements

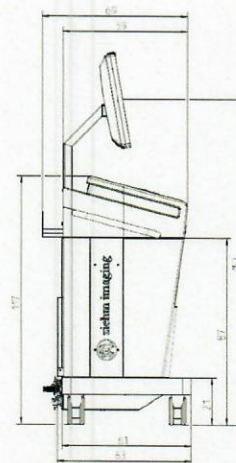
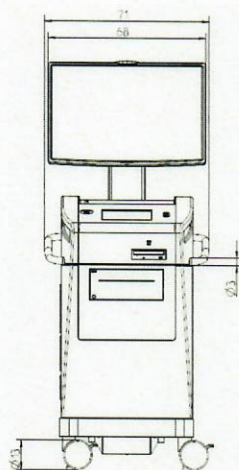
- EN ISO 13485 certified
- MDD 93/42/EEC, Annex II certified
- MDSAP certified
 - Australian Therapeutic Good Regulation

Ziehm Vision FD
 (C rameno s 31 cm x 31 cm flat-panelem)

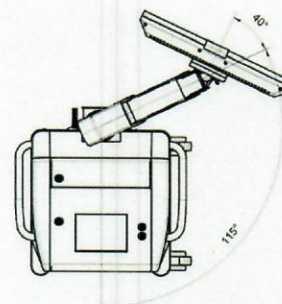
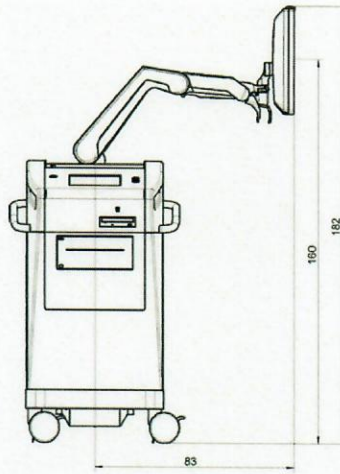
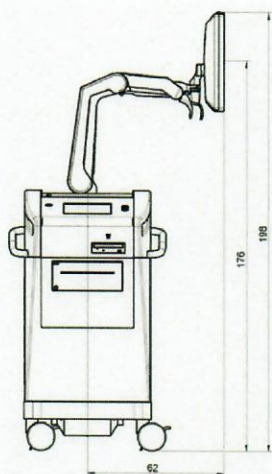
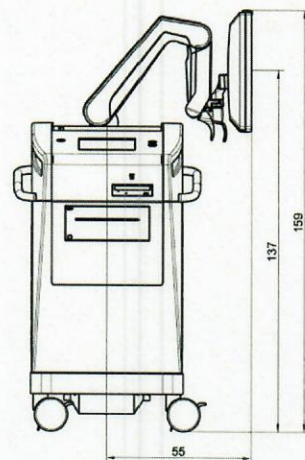
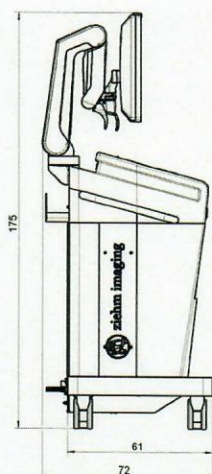
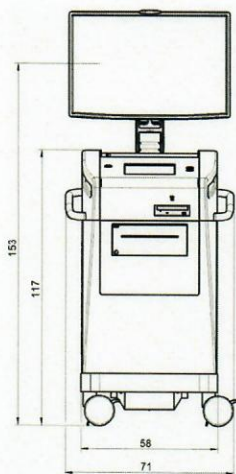


Veškeré rozměry v cm.

Ziehm Vision FD
(Monitorový vozík)



Ziehm Vision FD
(Monitorový vozík s otočným držákem monitoru)



Veškeré rozměry v cm.

HEADQUARTERS

Ziehm Imaging GmbH
Lina Ammon-Straße 10
90471 Nürnberg, Germany
Phone +49 911 660 670
Fax +49 911 6 60 67 390
info@ziehm.com

Ziehm Imaging
A division of Ziehm-Orthoscan, Inc.
6280 Hazeltine National Dr
Orlando, FL 32822, USA
Toll Free +1 800 503 A952
Phone +1 407 6 15 8 500
Fax +1 407 6 15 8 561
mail@ziehm.com

Ziehm Medical do Brasil
Av. Roque Petroni Jr.
1089 cj 90A
04707-000 São Paulo, Brazil
Phone +5 5 11 30 33 59 99
Fax +5 5 11 30 33 59 97
brasil@ziehm.com

Ziehm Imaging Austria GmbH
Ziegelgäßelstraße 10
3430 Tulln an der Donau
Austria
Phone +43 720 569 501
austria@ziehm.com

Ziehm Imaging Srl
Via Paolo Borsellini, 22/2A
A2124 Reggione Emilia, Italy
Phone +39 0522 61 089A
Fax +39 0522 61 2A
italia@ziehm.com

Ziehm Imaging Spain SLU
Avenida Perez Galdés 13-1A"
46007 Valencia, Spain
Phone +34 960 911 152
spain@ziehm.com

Ziehm Imaging S.A.R.L.
1, Allée de Londres
91140 Villejust, France
Phone +33 1 69 07 16 65
Fax +33 1 69 07 16 96
france@ziehm.com

Ziehm Imaging Oy
Kummitieitaankatu 5
0A260 Keivä, Finland
Phone +358 AAD 7 5 75 37
finland@ziehm.com

Ziehm Medical Shanghai Co., Ltd.
Hong Jiao New Tower Centre
Rm 02-06, 29/
83 Luoshan Road
Shanghai, P.R. China 200336
Phone +86 21 62 30 99 03
Fax +86 21 62 3 6 99 16
china@ziehm.net.cn

Ziehm Imaging Singapore Pte. Ltd.
030 Ang Mo Kio Ave 5
#08-53 Northstar@AMK
Singapore 569880, Singapore
Phone +6 5 6 39 1 8600
Fax +6 5 6 39 6 30 09
singapore@ziehm.com

Ziehm Imaging Japan KK
REID-CNihonbashi Koamichobldg 2F
11-5 Nihonbashi, Koamicho Chuo-ku
Tokyo 103-0016, Japan
Phone +81 3 5643 5791
Fax +81 3 3 063 5278
japan@ziehm.com

Příloha č. 3 Kupní smlouvy
Sjednání podmínek pro provádění pozáručního servisu přístrojů

1. Prodávající garantuje, že po dobu 8 let od instalace přístrojů bude na území ČR prováděn pozáruční servis přístrojů včetně zajištění náhradních dílů a spotřebního materiálu.
2. Prodávající se zavazuje, že po skončení záruky provede jednorázové školení ve smyslu IV. odst. 6 dle platné a účinné legislativy.
3. Prodávající se zavazuje, že cenové podmínky pro provádění servisních služeb (pozáručního servisu přístrojů) po ukončení záruční doby uvedené v této příloze se nezmění po dobu prvních 5 let.
4. Cenové podmínky pro budoucí servisní smlouvu sjednávají smluvní strany takto:
Fixní roční náklady za provádění povinných kontrol dle legislativy a doporučení výrobce ve výši [REDAKCE]
Hodinová sazba za provádění servisu odborným servisním technikem ve výši [REDAKCE].
Účtovaná částka za 1 km při servisním výjezdu servisního technika ve výši [REDAKCE], tato částka zahrnuje cestu tam i zpět, tedy kupující bude hradit cenu za počet km jedné cesty mezi servisním střediskem prodávajícího a sídlem kupujícího.
Za účelem propočtu ceny servisního výjezdu prodávající sděluje, že jedna cesta z jeho servisního střediska do sídla zadavatele představuje vzdálenost 28 km.
Paušální plnění v rámci pozáručního servisu ve výši [REDAKCE] které zahrnuje zejména full servis vč. všech náhradních dílů, dopravu, pravidelné kontroly dle platné legislativy a doporučení výrobce vč. všech náhradních komponent určených k pravidelné obměně, el. revize, pravidelné školení 1 x ročně, softwarové modifikace a upgrade počítačového systému přístrojů na odpovídající standard v dané době, provádění zkoušek dlouhodobé stability a měření provozní stálosti podle zákona č. 18/1997 Sb., o mírovém využívání jaderné energie a ionizujícího záření (atomový zákon) a o změně a doplnění některých zákonů, ve znění pozdějších předpisů.
5. Rozsah a podmínky pozáručního servisu uvedených ve smlouvě budoucí se budou přiměřeně řídit také ustanoveními uvedenými v čl. VI. odst. 4-8 a 10-11 této smlouvy.
6. **Podmínky a ceny pro provádění pozáručního servisu dle této Přílohy č. 3 jsou závazné na veškeré služby poskytnuté Prodávajícím po skončení záruční doby, a to i na základě dílčích objednávek, bez nutnosti uzavřít Servisní smlouvu.** V případě, že se smluvní strany po skončení záruční lhůty na předmět plnění dohodnou uzavřít servisní smlouvu na pozáruční servis přístrojů, je dodavatel servisní smlouvu na pozáruční servis povinen zpracovat tak, aby byla **plně v souladu s touto přílohou č. 3 kupní smlouvy, a to minimálně na dobu trvání v souladu s čl. 3 této přílohy č. 3 smlouvy.** Tato doba bude prodloužena, pokud jedna ze smluvních stran smlouvu nevypoví, na dobu, po kterou budou přístroje kupujícím využívány. Výpovědní doba servisní smlouvy bude pro prvních 5 let jejího trvání 6 měsíců, pro další dobu trvání servisní smlouvy 2 měsíce.