

KUPNÍ SMLOUVA

uzavřená podle § 2079 a násl. občanského zákoníku č. 89/2012 Sb. v platném znění

číslo smlouvy kupujícího:

642/2016

1. Smluvní strany

1.1 Prodávající

Obchodní firma : **M 3000, a.s.**
Sídlo : Šaldova 36, 186 00 Praha 8
Statutární orgán : Ing. Richard Srbecký, člen představenstva
Technický zástupce : Vladimír Kmoch, prodejce nových vozidel
IČ : 25084526
DIČ : CZ25084526
Bankovní spojení : ČSOB, a.s.
Číslo účtu : 111278590/0300
Telefon : +420 777 82 3000

Prodávající je zapsán v Obchodním rejstříku vedeném u Městského soudu v Praze, v oddílu B, vložce č. 4270

a

1.2 Kupující

Obchodní firma : **Povodí Ohře, státní podnik**
Sídlo : Bezručova 4219, Chomutov, PSČ 430 03
Zápis v OR : Krajský soud v Ústí nad Labem, oddíl A, vložka 13052
Statutární orgán : Ing. Jiří Nedoma, generální ředitel
Zástupce ve věcech smluvních : Ing. Jan Fischer, ekonomický ředitel
Technický zástupce : Ing. Miroslav Beržinský, vedoucí odboru obchodní přípravy investic
IČ : 70889988
DIČ : CZ70889988
Bankovní spojení : Komerční banka, a.s.
Číslo účtu : 9137441/0100
Telefon : 474 636 111

uzavírají tuto kupní smlouvu:

2. Předmět smlouvy

2.1 Předmětem této smlouvy je převod vlastnického práva k movité věci, a to **2 kusů nových a nepoužitých nákladních lehkých užitkových vozidel s dvojkabinou skříňových** dle veřejné zakázky „Dodávka 4 ks užitkových vozidel kategorie N1 – 1. část“ (dále jen předmět této smlouvy)

Typ/model: Mercedes-Benz/Sprinter	Modelový kód: Sprinter	Typ motoru/výkon: Vznětový/105kW
---	----------------------------------	--

2.2 Podrobná specifikace 2 kusů nákladních lehkých užitkových vozidel s dvojkabinou skříňových a příslušenství je uvedena v příloze č. 1 kupní smlouvy – Technická specifikace, která je nedílnou součástí této smlouvy.

3. Cena

3.1 Kupní cena předmětu této smlouvy uvedeného v čl. 2 včetně dodání na místo určené kupujícím je dohodnuta podle zákona č. 526/1990 Sb., o cenách, ve znění pozdějších předpisů, jako cena pevná.

3.2 Kupní cena za předmět této smlouvy (**2 kusy vozidel**) včetně výbavy uvedené v příloze této smlouvy činí **2.183.292,44 Kč bez DPH,**
ke kupní ceně bude účtována DPH **458.491,41 Kč,**
(v zákonné výši stanovené ke dni zdanitelného plnění)
cena celkem 2.641.783,85 Kč včetně DPH

3.3 Podrobně je cena za předmět této smlouvy, včetně příslušenství a výbavy uvedena v příloze č. 2 této smlouvy – cenová skladba.

4. Platební podmínky

4.1 Kupující prohlašuje, že má zajištěny finanční prostředky k úhradě kupní ceny a zavazuje se předmět této smlouvy převzít a zaplatit prodávajícímu dohodnutou cenu dle bodu 3.2 smlouvy, za podmínek dle této smlouvy.

4.2 Fakturu za předmět této smlouvy je prodávající oprávněn vystavit po protokolárním předání předmětu smlouvy. Faktura bude obsahovat podrobnou specifikaci předmětu, označení prodávajícího a kupujícího, fakturovanou částku, číslo kupní smlouvy, číslo dodacího listu, číslo faktury a datum s podpisem. Faktura musí splňovat náležitosti ve smyslu daňových a účetních předpisů platných na území České republiky, zejména zákona č. 563/1991 Sb., o účetnictví a zákona 235/2004 Sb., o DPH v platném znění a dále náležitosti stanovené touto smlouvou. Datem uskutečnění plnění bude den předání a převzetí předmětu této smlouvy uvedený na předávacím a převjímacím protokolu. Protokol bude nedílnou součástí faktury.

4.3 Splatnost faktury je 30 dnů od data doručení faktury kupujícímu. Peněžitý závazek (dluh) kupujícího se považuje za splněný v den, kdy je dlužná částka připsána na účet prodávajícího.

4.4 V případě, že faktura nebude obsahovat všechny, v bodě 4.2 této smlouvy uvedené náležitosti, nebo budou náležitosti chybné, kupující tuto fakturu vrátí. Prodávající je povinen ji opravit a opravenou fakturu zaslat znovu kupujícímu. V takovém případě začíná běžet nová lhůta splatnosti ode dne doručení bezvadně (opravené, popř. nově vystavené) faktury kupujícímu.

5. Podmínky dodávky předmětu smlouvy

- 5.1 Prodávající se zavazuje dodat kupujícímu požadovaný předmět této smlouvy uvedený v čl. 2 smlouvy do **30.11.2016**. Po uplynutí uvedené lhůty má kupující právo odstoupit od smlouvy.
- 5.2 Prodávající je povinen uvědomit kupujícího 10 pracovních dnů předem o datu předání předmětu této smlouvy. Předmět této smlouvy se prodávající zavazuje dopravit na místo předání.
Místem předání je **Povodí Ohře, státní podnik, provoz Žatec: U Oharky 2321, 438 01 Žatec – 1 ks a provoz Karlovy Vary: Mostecká 50, 362 32 Otovice u Karlových Varů – 1 ks.**

Kontaktní osoba Kupujícího je Martin Chmelík, referent odboru obchodní přípravy investic, e-mail: chmelik@poh.cz, tel.: +420 474 636 212

Kontaktní osoba Prodávajícího je Vladimír Kmoč, vladimir.kmoč@m3000as.cz, tel.: 777 823 000

- 5.3 Převzetí nastane po provedené kontrole dodávky v místě plnění, vyzkoušení funkčnosti a zaškolení obsluhy. Piktogramy a popisy na stroji musí odpovídat platným normám a být v českém jazyce. Každá dodávka musí obsahovat dodací list, který má tyto minimální náležitosti:

- číslo smlouvy,
- množství a ceny dle jednotlivých položek,
- číselný kód dodávky (dle položek),
- obchodní jméno prodávajícího,
- nezaměnitelnou specifikaci dodaných položek.
- dále prodávající při předání předmětu této smlouvy předá kupujícímu všechny potřebné doklady pro bezpečný provoz a údržbu, tj. zejména manuál, technický průkaz, servisní knížku, veškeré návody nutné k řádnému a bezpečnému užívání předmětu této smlouvy, veškerou dokumentaci včetně elektrických a hydraulických obvodů, motoru a vybavení předmětu této smlouvy. Všechny doklady včetně dokumentace musí být v listinné podobě v českém jazyce a předány i na elektronickém nosiči dat.
- klíče k předmětu plnění a veškeré povinné vybavení, jež je součástí předmětu plnění.

- 5.4 Pokud jde o právo z odpovědnosti za vady, má kupující vůči prodávajícímu tato práva a nároky:

- právo žádat bezplatné odstranění vady v rozsahu uvedeném v reklamaci, vyjma vad, na které se záruka nevztahuje. Vada musí být odstraněna **do 30 dnů** od prokazatelného uplatnění reklamace. V případě, že není možné reklamovanou vadu odstranit z technického nebo ekonomického hlediska má právo žádat nové bezvadné plnění, které musí být dodáno nejpozději **do 5 měsíců** dnů od prokazatelného uplatnění reklamace,
- právo na poskytnutí slevy, odpovídající rozdílu ceny vadného a bezvadného předmětu smlouvy,
- právo odstoupit od smlouvy v případě, že se jedná o opakující se vadu předmětu smlouvy, včetně práva požadovat vrácení finanční částky, kterou kupující prodávajícímu zaplatil za vadný předmět smlouvy.

V ostatním platí pro uplatňování a způsob odstraňování vad ustanovení § 2099 až 2117 zákona č. 89/2012, občanský zákoník, v platném znění.

- 5.5 Prodávající prohlašuje, že předmět této smlouvy nemá žádné právní ani jiné vady, které by bránily jeho řádnému užívání.

- 5.6 Prodávající se zavazuje, že předmět této smlouvy s veškerým příslušenstvím je, jako celek i jeho jednotlivé části, v souladu se všemi platnými právními předpisy, technickými normami a standardy a splňuje zákonné podmínky pro jeho užívání.
- 5.7 Každá smluvní strana má právo od smlouvy písemně odstoupit, jestliže druhá smluvní strana neplní povinnosti, které podle této smlouvy má a to ani v přiměřeně dodatečně dohodnuté lhůtě.

6. Smluvní sankce

- 6.1 V případě, že je kupující v prodlení s úhradou faktury, uhradí kupující prodávajícímu úrok z prodlení ve výši 0,2 % z dlužné částky za každý den prodlení s úhradou dlužné částky.
- 6.2 V případě, že bude prodávající v prodlení s dodáním předmětu této smlouvy, zaplatí prodávající kupujícímu smluvní pokutu z celkové kupní ceny nedodaného předmětu smlouvy ve výši 0,2 % za každý započatý den prodlení.
- 6.3 Zaplacením smluvní pokuty není dotčeno právo na náhradu škody a to ani v rozsahu převyšujícím smluvní pokutu.
- 6.4 Smluvní pokuta za nedodržení termínu provedení záručních a servisních prací je stanovena na 500,- Kč za každý den prodlení oproti sjednané době.
- 6.5 Sankci (smluvní pokutu, úrok z prodlení) vyúčtuje oprávněná strana straně povinné písemnou formou. Ve vyúčtování musí být uvedeno to ustanovení smlouvy, které k vyúčtování sankce opravňuje a způsob výpočtu celkové výše sankce.
- 6.6. Pro zajištění úhrady oprávněně vyúčtovaných sankcí je kupující oprávněn provést zápočet vyúčtované sankce proti jakékoliv oprávněné pohledávce, kterou má, nebo bude mít, prodávající za kupujícím.
- 6.7 Strana povinná je povinna uhradit vyúčtované sankce nejpozději do 30 dnů od dne obdržení příslušného vyúčtování.

7. Záruka

- 7.1 Záruka je poskytnuta v rozsahu a za podmínek uvedených v záručním listě, odsouhlasených oběma smluvními stranami. Prodávající je povinen seznámit kupujícího se zněním podmínek v záručním listě ve lhůtě podle článku 10.2 této smlouvy. Prodávající poskytuje kupujícímu záruku na předmět smlouvy v délce **24 měsíců** od předání předmětu této smlouvy.

8. Podmínky servisních prací

- 8.1 Záruka prodávajícího uvedená v článku 7 je platná pouze za předpokladu, že kupující bude dodržovat termíny pravidelných servisních prohlídek na předmět smlouvy. Pravidelné servisní prohlídky budou prováděny v souladu s pokyny výrobce a to vždy po **1 roce** provozu nebo **35000 km** provozu a to na základě žádosti kupujícího o provedení pravidelné servisní prohlídky. Práce nad rámec pravidelné servisní prohlídky budou též provedeny na základě žádosti kupujícího o provedení těchto prací. Přesný rozsah pravidelných servisních prohlídek předmětu této smlouvy je uveden v servisní knížce předmětu plnění.

9. Rozhodné právo

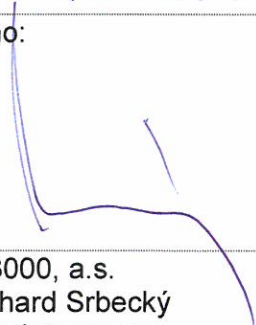
- 9.1 Výklad smluv i všechny právní poměry z těchto smluv vyplývající, se řídí českým právem. Jazykem smluv je čeština.
Všechny spory, vzniklé z těchto smluv nebo v souvislosti s nimi, budou smluvní strany řešit především vzájemnou dohodou, v případě nedohody bude spor postoupen příslušnému soudu.

10. Závěrečná ujednání

- 10.1 Smlouva je platná a účinná dnem podpisu poslední smluvní stranou.
- 10.2 Prodávající je povinen předložit kupujícímu veškeré součásti smlouvy, přílohy a další podklady, které vyžadují souhlas kupujícího, nejméně 10 dnů před plánovaným převzetím předmětu smlouvy.
- 10.3 Smluvní strany berou na vědomí, že Povodí Ohře, státní podnik, má na základě zákona č. 340/2015 Sb. o zvláštních podmínkách účinnosti některých smluv, uveřejňování těchto smluv a o registru smluv (zákon o registru smluv), stanovenou povinnost uveřejňovat soukromoprávní smlouvy prostřednictvím registru smluv. Smluvní strany tímto bez výhrad souhlasí s uveřejněním celého textu smlouvy prostřednictvím registru smluv.
- 10.4 Tato smlouva může být měněna nebo doplňována výhradně písemnými dodatky, podepsanými smluvními stranami.
- 10.5 Smlouva je vyhotovena ve čtyřech stejnopisech s platností originálu, přičemž každá ze smluvních stran obdrží po dvou oboustranně podepsaných vyhotoveních.
- 10.6 Nedílnou součástí kupní smlouvy je příloha č. 1 - Technická specifikace a příloha č. 2 - Cenová skladba.
- 10.7 Oprávnění zástupci smluvních stran po přečtení textu smlouvy prohlašují, že smlouva je sepsána určitě, vážně a srozumitelně, v souladu s jejich pravou a svobodnou vůlí. Smluvní strany dále potvrzují, že si smlouvu přečetly, že byla sjednána svobodně a vážně a nebyla ujednána v tísní, ani za jinak jednostranně nevýhodných podmínek.

V Praze
dne
za Prodávajícího:

19.7. 2016



M 3000, a.s.
Ing. Richard Srbecký
Člen představenstva


M 3000, a.s.
autorizovaný prodejce a servis
Mercedes-Benz a AMG
Šaldova 36, 186 00 Praha 8-Karlín
DIČ CZ25084526
www.m3000.cz

V Chomutově dne
za Kupujícího:

22 -07- 2016



Povodí Ohře, státní podnik
Ing. Jan Fischer
ekonomický ředitel

Technická specifikace

Sprinter - 314 CDI KA 4X4

Výrobní vzor:	90663513
Typ vozidla:	314 CDI KA
Pohon:	4X4
Celk. hmotnost:	3500 kg
Model:	Mercedes-Benz Sprinter
Druh vozidla:	skříňový vůz
Výkon motoru:	105 kW
Rozvor:	4325 mm

Konfigurace vozidla

Lakování

		Částka v CZK
LZ	Červená jupiterová	(základní)

Pneumatiky

	Částka v CZK
1. náprava: 2x RG8 - Pneumatiky 225/75 R16"	
2. náprava: 2x RG8 - Pneumatiky 225/75 R16"	

Sériová výbava

	Částka v CZK
	Levostranné řízení
	6-ti místné provedení vozidla
	Zadní náprava 2,25 t
BB9	ESP9i (včetně BAS+ABS+ASR+EBV)
	Brzdy hydraulické dvouokruhové
	Brzdová soustava s ABS, ASR a EBV
	Brzdy kotoučové na přední a zadní nápravě
	Parkovací brzda Duo Servo vzadu
	Brzdový asistent (BAS)
C42	Stabilizátor zadní nápravy
C45	Stabilizátor přední nápravy zesílený
	Tlumiče pérování zadní nápravy
	Servořízení
	Boční lišty ochranné
	Přední nárazník s integrovanými stupačkami
D03	Střecha vysoká
DUP0	Vozidlo standard
E33	Ukazatel stavu akumulátoru
EK1	Svorkovnice pod sedačkou řidiče
EL8	Reproduktory vpředu dvoupásmové
ES0	Kontakty pro startování a dobíjení akumulátoru
	El. příslušenství 12 V / starter 12 V
F66	Schránka u spolujezdce uzamykatelná
FF5	Odkládací polička nad čelním oknem
FG8	Držák nápojů přední
	Sluneční clona řidiče a spolujezdce, otočná
	Čelní okno, vrstvené bezpečnostní sklo
	Odkládací plochy na přístrojové desce
	Imobilizér
	Centrální zamykání s rádiovým dálkovým ovládním

GD8	Převodovka manuální 6stupňová NSG 360
IG3	Sprinter standard
J10	Tachometr v km/h
J58	Kontrola zapnutí bezpečnostních pásů řidiče
JA8	Asistent pro potlačení vlivu bočního větru
JW6	Ukazatel servisních intervalů ASSYST
	Kontrolka poruchy vnějšího osvětlení
	Diagnostická zásuvka
	Otáčkoměr
	Kontrolka hladiny kapaliny do ostřikovačů
	Sdružený přístroj metrický
	Filtr pevných částic
L94	Bez možnosti využití pouze L/P parkovacího světla
LB1	Boční poziční světla
LB5	Třetí brzdové světlo vzadu na střeše
LE1	Světla brzdová, adaptivní
LG5	Světla pro denní svícení
	Světla s regulací sklonu
	Světlomety halogenové H7
M49	Alternátor 14 V / 180 A
MI2	Motor OM 651 DE 22 LA 105 kW 3800/min
ML5	Management alternátoru, úroveň 1 plus
MP6	Emise Euro 6
P48	Lapače nečistot zadní
	Příčná listová pružina vpředu
	Pera zadní, parabolická
R65	Držák rezervního kola pod koncem rámu
R87	Rezervní kolo se zimní pneumatikou, ocelový ráfek
RD9	Značka pneumatik dle možností výrobního závodu
RS3	Ráfky 6,5 J × 16"
	Středové zakrytí kol
S23	Dvojsedadlo pro spolujezdce
SA5	Airbag řidiče s předpínači bezpečnostních pásů
	Bezpečnostní pás pro řidiče
	Předpínač bezp.pásu pro řidiče a oba spolujezdce
	Opěrka hlavy pro řidiče
	Opěrka hlavy pro spolujezdce
T16	Dveře posuvné vpravo
	Dětská pojistka na posuvných dveřích
V85	Kuřácký paket
VY2	Potah sedadel Tunja, černá
	Elektrické ovládání oken řidiče a spolujezdce
XC9	COC dokumenty
XM0	Modelová úprava
XU2	Štítky a dokumentace česky
XZ1	Modelová generace 1
Y43	Zvedák hydraulický
	Sada nářadí
Z41	Přihlášení jako nákladní
	Upínací oka zapuštěná v podlaze

Zvláštní výbava

AR4	Stálý převod $i = 4,364$ Přední náprava 1,86 t
CL1	Volant s možností nastavení výšky a sklonu
D93	Bez dělicí příčky z výrobního závodu
E43	Zásuvka pro přívěs 13 pólů
ED4	Akumulátor AGM 12 V 95 Ah
EN7	Audio 15
F68	Zpětná zrcátka vyhřívána a elektricky seřiditelná
FF8	Šachta 1-DIN vpředu pod stropem kabiny
FR8	Zpětná kamera
FU5	Kryt zpětného zrcátka bez ukazatelů směru
H11	Topení nezávislé horkovzdušné
HH2	Elektrické přídavné topení teplovzdušné
HH9	Klimatizace Tempmatik s automatickou regulací
J65	Ukazatel vnější teploty na přístrojovém panelu
KB0	Palivová nádrž 100 l
KL1	Sací jehla přídavná z nádrže pro nezávislé topení
L13	Mlhová světla s funkcí přisvícení do zatáček
L44	Boční ukazatele směru vpředu
LD0	Střešní jednotka s dvěma čtecími světly
MS1	Tempomat
Q22	Tažné zařízení koule, pevné
RG8	Pneumatiky 225/75 R16"
RM1	Pneumatiky zimní - M+S
RY2	Měření tlaku vzduchu v pneumatikách, bezdrátové
S22	Opěrka ruky pro řidiče
SA6	Airbag spolujezdce + předpínače bezp. pásů
SB1	Sedadlo řidiče komfortní – (výškově stavitelné s bederní opěrkou a loketní opěrkou viz. S22 výše)
T75	Nástupní madlo řidiče a spolujezdce
V35	Zakrytí podběhů zadních kol v nákladovém prostoru
V43	Podlaha v nákladovém prostoru - dřevěná
V46	Guma na podlaze v nákladovém prostoru
V94	Vedení kabelového svazku na boční stěně
V95	Vedení kabelového svazku na zadním portálu
VA3	Obložení nákl. prost. do výšky střechy, omyvatelné
W16	Okno vpředu vlevo pevné
W17	Okno vpředu vpravo pevné
Z11	Podvozek pro provoz na nekvalitních cestách
ZG1	Pohon všech kol, řaditelný 12V zásuvka v kabině řidiče Tažné oko vpředu Trojsedadlo ve druhé řadě za řidičem Povinná výbava + odnímatelné potahy sedadel + zimní řetězy Přepážka s oknem

Technická data

Hmotnosti a rozměry

Typ	
Podvozek	KA
Pohon	4X4
Rozvor	4325 mm

Hmotnost	
1. Přední náprava (prázdný)	1267 kg
2. Přední náprava (prázdný)	0 kg
1. Zadní náprava (prázdný)	1172 kg
2. Zadní náprava (prázdný)	0 kg
Pohotovostní hmotnost (vč. výbavy)	2440 kg
Zatížení	1060 kg
Přípustná celková hmotnost	3500 kg
Příp. celk. hmotnost jízdní soupravy	3500 kg

Motor	MI2
Objem cm ³	2143
Výkon v KW / PS	105 / 143
Max. kr. m. v NM při 2750/min 2000 /min	330

Pneumatiky

- 1. náprava: 2x RG8 - Pneumatiky 225/75 R16"
- 2. náprava: 2x RG8 - Pneumatiky 225/75 R16"

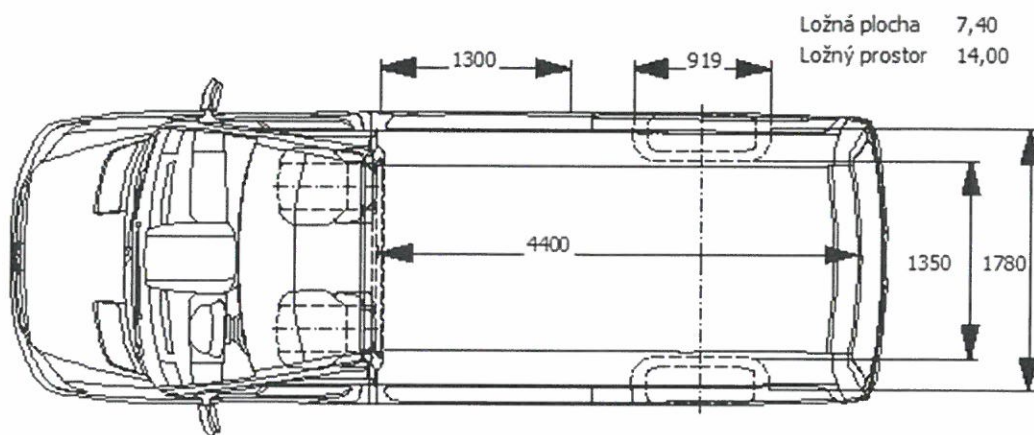
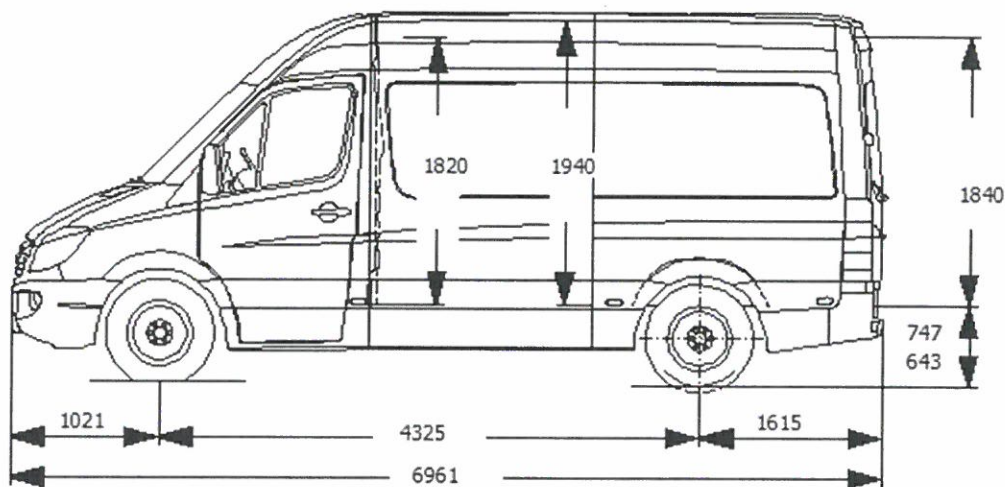
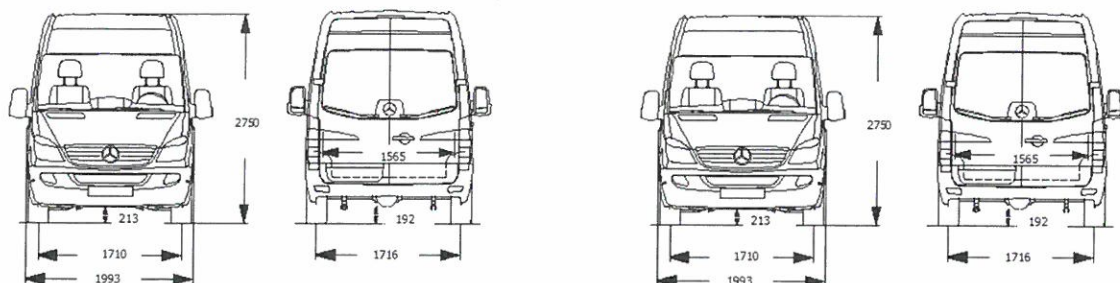
Délka nástavby	
Maximální převis	0 mm
Min. vzdálenost od zadní nápravy	
Max. vzdálenost od zadní nápravy	

Převodovka	
Kód	GD8
Zkrácený text	Převodovka manuální 6stupňová NSG 360

Rozměry	
Výška rámu – PN – naloženo	
Výška rámu – PN – nenaloženo	
Výška rámu – ZN – naloženo	
Výška rámu – ZN – nenaloženo	

Hmotnost vozidla je udávána včetně řidiče, nářadí, rezervního kola, 90 % objemu nádrže a případné zábrany proti podjetí.

Rozměry vozidla



Pozor označení není přiměřené!

Cenová skladba

Nákladní lehké užitkové vozidlo s dvojkabinou skříňové – 2 kusy

Název vozu: Mercedes-Benz Sprinter 314CDI	Cena za vůz v základní výbavě v Kč bez DPH
1) Vůz v základní výbavě nabízené výbavové verze	1.091.646,-
Požadované prvky, které nejsou v základní výbavě vozu:	
Výpis požadovaných prvků, které nejsou v základní výbavě:	Cena za požadovaný prvek, který není v základní výbavě vozu v Kč bez DPH
<i>neuveдено</i>	0
2) Součet za požadované prvky, které nejsou v základní výbavě v Kč bez DPH	0
3) Celková cena za 1 vůz dle požadavků (tj. cena za vůz v základní výbavě + součet cen za požadované prvky, které nejsou v základní výbavě) v Kč bez DPH	1.091.646,22 Kč
4) Celkové DPH (Kč) za 1 vůz	229.245,71 Kč
5) Celková cena za 1 vůz včetně DPH (tj. řádek 3 + 4) v Kč	1.320.891,93 Kč
6) Celková cena za 2 ks vozů dle požadavků (tj. cena vozů v základní výbavě + součet cen za požadované prvky, které nejsou v základní výbavě) v Kč bez DPH	2.183.292,44 Kč
7) Celkové DPH (Kč) za 2 ks vozů	458.491,41 Kč
8) Celková cena za 2 ks vozů včetně DPH v Kč	2.641.783,85