

KUPNÍ SMLOUVA

uzavřená podle § 2079 a násl. občanského zákoníku č. 89/2012 Sb. v platném znění

číslo smlouvy kupujícího:

643/2016

1. Smluvní strany

1.1 Prodávající

Obchodní firma : **M 3000, a.s.**
Sídlo : Šaldova 36, 186 00 Praha 8
Statutární orgán : Ing. Richard Srbecký, člen představenstva
Technický zástupce : Vladimír Kmoch, prodejce nových vozidel
IČ : 25084526
DIČ : CZ25084526
Bankovní spojení : ČSOB, a.s.
Číslo účtu : 111278590/0300
Telefon : +420 777 82 3000

Prodávající je zapsán v Obchodním rejstříku vedeném u Městského soudu v Praze, v oddílu B, vložce č. 4270

a

1.2 Kupující

Obchodní firma : **Povodí Ohře, státní podnik**
Sídlo : Bezručova 4219, Chomutov, PSČ 430 03
Zápis v OR : Krajský soud v Ústí nad Labem, oddíl A, vložka 13052
Statutární orgán : Ing. Jiří Nedoma, generální ředitel
Zástupce ve věcech smluvních : Ing. Jan Fischer, ekonomický ředitel
Technický zástupce : Ing. Miroslav Beržinský, vedoucí odboru obchodní přípravy investic
IČ : 70889988
DIČ : CZ70889988
Bankovní spojení : Komerční banka, a.s.
Číslo účtu : 9137441/0100
Telefon : 474 636 111

uzavírají tuto kupní smlouvu:

2. Předmět smlouvy

2.1 Předmětem této smlouvy je převod vlastnického práva k movité věci, a to **1 kusu nového a nepoužitého lehkého užitkového vozidla s dvojkabinou skříňového** dle veřejné zakázky „Dodávka 4 ks užitkových vozidel kategorie N1 – 2. část“ (dále jen předmět této smlouvy)

Typ/model: Mercedes-Benz/VITO	Modelový kód: VITO KAWA	Typ motoru/výkon: Vznětový/140kW
---	-----------------------------------	--

2.2 Podrobná specifikace 1 kusu lehkého užitkového vozidla s dvojkabinou skříňového a příslušenství je uvedena v příloze č. 1 kupní smlouvy – Technická specifikace, která je nedílnou součástí této smlouvy.

3. Cena

3.1 Kupní cena předmětu této smlouvy uvedeného v čl. 2 včetně dodání na místo určené kupujícím je dohodnuta podle zákona č. 526/1990 Sb., o cenách, ve znění pozdějších předpisů, jako cena pevná.

3.2 Kupní cena za předmět této smlouvy (1 kus vozidla) včetně výbavy uvedené v příloze této smlouvy činí	792.724,00 Kč bez DPH,
ke kupní ceně bude účtována DPH	166.472,04 Kč,
(v zákonné výši stanovené ke dni zdanitelného plnění)	
cena celkem	959.196,04 Kč včetně DPH

3.3 Podrobně je cena za předmět této smlouvy, včetně příslušenství a výbavy uvedena v příloze č. 2 této smlouvy – cenová skladba.

4. Platební podmínky

4.1 Kupující prohlašuje, že má zajištěny finanční prostředky k úhradě kupní ceny a zavazuje se předmět této smlouvy převzít a zaplatit prodávajícímu dohodnutou cenu dle bodu 3.2 smlouvy, za podmínek dle této smlouvy.

4.2 Fakturu za předmět této smlouvy je prodávající oprávněn vystavit po protokolárním předání předmětu smlouvy. Faktura bude obsahovat podrobnou specifikaci předmětu, označení prodávajícího a kupujícího, fakturovanou částku, číslo kupní smlouvy, číslo dodacího listu, číslo faktury a datum s podpisem. Faktura musí splňovat náležitosti ve smyslu daňových a účetních předpisů platných na území České republiky, zejména zákona č. 563/1991 Sb., o účetnictví a zákona 235/2004 Sb., o DPH v platném znění a dále náležitosti stanovené touto smlouvou. Datem uskutečnění plnění bude den předání a převzetí předmětu této smlouvy uvedený na předávacím a přijímacím protokolu. Protokol bude nedílnou součástí faktury.

4.3 Splatnost faktury je 30 dnů od data doručení faktury kupujícímu. Peněžité závazek (dluh) kupujícího se považuje za splněný v den, kdy je dlužná částka připsána na účet prodávajícího.

4.4 V případě, že faktura nebude obsahovat všechny, v bodě 4.2 této smlouvy uvedené náležitosti, nebo budou náležitosti chybné, kupující tuto fakturu vrátí. Prodávající je povinen ji opravit a opravenou fakturu zaslat znovu kupujícímu. V takovém případě začíná běžet nová lhůta splatnosti ode dne doručení bezvadně (opravené, popř. nově vystavené) faktury kupujícímu.

5. Podmínky dodávky předmětu smlouvy

5.1 Prodávající se zavazuje dodat kupujícímu požadovaný předmět této smlouvy uvedený v čl. 2 smlouvy do **30.11.2016**. Po uplynutí uvedené lhůty má kupující právo odstoupit od smlouvy.

5.2 Prodávající je povinen uvědomit kupujícího 10 pracovních dnů předem o datu předání předmětu této smlouvy. Předmět této smlouvy se prodávající zavazuje dopravit na místo předání.

Místem předání je **Povodí Ohře, státní podnik, provoz Karlovy Vary: Mostecká 50, 362 32 Otovice u Karlových Varů.**

Kontaktní osoba Kupujícího je Martin Chmelík, referent odboru obchodní přípravy investic, e-mail: chmelik@poh.cz, tel.: +420 474 636 212

Kontaktní osoba Prodávajícího je Vladimír Kmoch, vladimir.kmoch@m3000as.cz, tel.: 777 823 000

5.3 Převzetí nastane po provedené kontrole dodávky v místě plnění, vyzkoušení funkčnosti a zaškolení obsluhy. Piktogramy a popisy na stroji musí odpovídat platným normám a být v českém jazyce. Každá dodávka musí obsahovat dodací list, který má tyto minimální náležitosti:

- číslo smlouvy,
- množství a ceny dle jednotlivých položek,
- číselný kód dodávky (dle položek),
- obchodní jméno prodávajícího,
- nezaměnitelnou specifikaci dodaných položek.
- dále prodávající při předání předmětu této smlouvy předá kupujícímu všechny potřebné doklady pro bezpečný provoz a údržbu, tj. zejména manuál, technický průkaz, servisní knížku, veškeré návody nutné k řádnému a bezpečnému užívání předmětu této smlouvy, veškerou dokumentaci včetně elektrických a hydraulických obvodů, motoru a vybavení předmětu této smlouvy. Všechny doklady včetně dokumentace musí být v listinné podobě v českém jazyce a předány i na elektronickém nosiči dat.
- klíče k předmětu plnění a veškeré povinné vybavení, jež je součástí předmětu plnění.

5.4 Pokud jde o právo z odpovědnosti za vady, má kupující vůči prodávajícímu tato práva a nároky:

- právo žádat bezplatné odstranění vady v rozsahu uvedeném v reklamaci, vyjma vad, na které se záruka nevztahuje. Vada musí být odstraněna **do 30 dnů** od prokazatelného uplatnění reklamace. V případě, že není možné reklamovanou vadu odstranit z technického nebo ekonomického hlediska má právo žádat nové bezvadné plnění, které musí být dodáno nejpozději **do 5 měsíců** dnů od prokazatelného uplatnění reklamace,
- právo na poskytnutí slevy, odpovídající rozdílu ceny vadného a bezvadného předmětu smlouvy,
- právo odstoupit od smlouvy v případě, že se jedná o opakující se vadu předmětu smlouvy, včetně práva požadovat vrácení finanční částky, kterou kupující prodávajícímu zaplatil za vadný předmět smlouvy.

V ostatním platí pro uplatňování a způsob odstraňování vad ustanovení § 2099 až 2117 zákona č. 89/2012, občanský zákoník, v platném znění.

5.5 Prodávající prohlašuje, že předmět této smlouvy nemá žádné právní ani jiné vady, které by bránily jeho řádnému užívání.

- 5.6 Prodávající se zavazuje, že předmět této smlouvy s veškerým příslušenstvím je, jako celek i jeho jednotlivé části, v souladu se všemi platnými právními předpisy, technickými normami a standardy a splňuje zákonné podmínky pro jeho užívání.
- 5.7 Každá smluvní strana má právo od smlouvy písemně odstoupit, jestliže druhá smluvní strana neplní povinnosti, které podle této smlouvy má a to ani v přiměřeně dodatečně dohodnuté lhůtě.

6. Smluvní sankce

- 6.1 V případě, že je kupující v prodlení s úhradou faktury, uhradí kupující prodávajícímu úrok z prodlení ve výši 0,2 % z dlužné částky za každý den prodlení s úhradou dlužné částky.
- 6.2 V případě, že bude prodávající v prodlení s dodáním předmětu této smlouvy, zaplatí prodávající kupujícímu smluvní pokutu z celkové kupní ceny nedodaného předmětu smlouvy ve výši 0,2 % za každý započatý den prodlení.
- 6.3 Zaplacením smluvní pokuty není dotčeno právo na náhradu škody a to ani v rozsahu převyšujícím smluvní pokutu.
- 6.4 Smluvní pokuta za nedodržení termínu provedení záručních a servisních prací je stanovena na 500,- Kč za každý den prodlení oproti sjednané době.
- 6.5 Sankci (smluvní pokutu, úrok z prodlení) vyúčtuje oprávněná strana straně povinné písemnou formou. Ve vyúčtování musí být uvedeno to ustanovení smlouvy, které k vyúčtování sankce opravňuje a způsob výpočtu celkové výše sankce.
- 6.6. Pro zajištění úhrady oprávněně vyúčtovaných sankcí je kupující oprávněn provést zápočet vyúčtované sankce proti jakékoliv oprávněné pohledávce, kterou má, nebo bude mít, prodávající za kupujícím.
- 6.7 Strana povinná je povinna uhradit vyúčtované sankce nejpozději do 30 dnů od dne obdržení příslušného vyúčtování.

7. Záruka

- 7.1 Záruka je poskytnuta v rozsahu a za podmínek uvedených v záručním listě, odsouhlasených oběma smluvními stranami. Prodávající je povinen seznámit kupujícího se zněním podmínek v záručním listě ve lhůtě podle článku 10.2 této smlouvy. Prodávající poskytuje kupujícímu záruku na předmět smlouvy v délce **24 měsíců** od předání předmětu této smlouvy.

8. Podmínky servisních prací

- 8.1 Záruka prodávajícího uvedená v článku 7 je platná pouze za předpokladu, že kupující bude dodržovat termíny pravidelných servisních prohlídek na předmět smlouvy. Pravidelné servisní prohlídky budou prováděny v souladu s pokyny výrobce a to vždy po **1 roce** provozu nebo **35000 km** provozu a to na základě žádosti kupujícího o provedení pravidelné servisní prohlídky. Práce nad rámec pravidelné servisní prohlídky budou též provedeny na základě žádosti kupujícího o provedení těchto prací. Přesný rozsah pravidelných servisních prohlídek předmětu této smlouvy je uveden v servisní knížce předmětu plnění.

9. Rozhodné právo

- 9.1 Výklad smluv i všechny právní poměry z těchto smluv vyplývající, se řídí českým právem. Jazykem smluv je čeština.
Všechny spory, vzniklé z těchto smluv nebo v souvislosti s nimi, budou smluvní strany řešit především vzájemnou dohodou, v případě nedohody bude spor postoupen příslušnému soudu.

10. Závěrečná ujednání


- 10.1 Smlouva je platná a účinná dnem podpisu poslední smluvní stranou.
- 10.2 Prodávající je povinen předložit kupujícímu veškeré součásti smlouvy, přílohy a další podklady, které vyžadují souhlas kupujícího, nejméně 10 dnů před plánovaným převzetím předmětu smlouvy.
- 10.3 Smluvní strany berou na vědomí, že Povodí Ohře, státní podnik, má na základě zákona č. 340/2015 Sb. o zvláštních podmínkách účinnosti některých smluv, uveřejňování těchto smluv a o registru smluv (zákon o registru smluv), stanovenou povinnost uveřejňovat soukromoprávní smlouvy prostřednictvím registru smluv. Smluvní strany tímto bez výhrad souhlasí s uveřejněním celého textu smlouvy prostřednictvím registru smluv.
- 10.4 Tato smlouva může být měněna nebo doplňována výhradně písemnými dodatky, podepsanými smluvními stranami.
- 10.5 Smlouva je vyhotovena ve čtyřech stejnopisech s platností originálu, přičemž každá ze smluvních stran obdrží po dvou oboustranně podepsaných vyhotoveních.
- 10.6 Nedílnou součástí kupní smlouvy je příloha č. 1 - Technická specifikace a příloha č. 2 - Cenová skladba.
- 10.7 Oprávnění zástupci smluvních stran po přečtení textu smlouvy prohlašují, že smlouva je sepsána určitě, vážně a srozumitelně, v souladu s jejich pravou a svobodnou vůlí. Smluvní strany dále potvrzují, že si smlouvu přečetly, že byla sjednána svobodně a vážně a nebyla ujednána v tísni, ani za jinak jednostranně nevýhodných podmínek.

V Praze
dne
za Prodávajícího:

15.7. 2016

M 3000, a.s.

Ing. Richard Srbecký
Člen představenstva


M 3000, a.s.
autorizovaný prodejce a servis
Mercedes-Benz a AMG
Šaldova 36, 186 00 Praha 8-Karlín
DIČ CZ25084526
www.m3000.cz

V Chomutově dne

22 -07- 2016

za Kupujícího:

Povodí Ohře, státní podnik

Ing. Jan Fischer
ekonomický ředitel

Technická specifikace

Vito - 119 CDI KA/K 4X4

Výrobní vzor:	44760113
Typ vozidla:	119 CDI KA/K
Pohon:	4X4
Celk. hmotnost:	2800 kg
Model:	Mercedes-Benz Vito
Druh vozidla:	skříňová dodávka
Výkon motoru:	140 kW
Rozvor:	3200 mm

Konfigurace vozidla

Lakování

		Částka v CZK
LZ	MB 9147	bílá arktická

Pneumatiky

	Částka v CZK
1. náprava: 2x RG7 - Pneumatiky 225/55 R17"	
2. náprava: 2x RG7 - Pneumatiky 225/55 R17"	

Sériová výbava

	Částka v CZK
Levostrané řízení	
ESP	
Brzdy kotoučové na přední a zadní nápravě	
Ruční brzda (pedál)	
CF0 Odpružení standardní	
CL1 Volant s možností nastavení výšky a sklonu	
CL4 Volant multifunkční s palubním počítačem	
Elektronický posilovač řízení	
DUP0 Vozidlo standard	
E07 Rozjezdový asistent	
E34 Akumulátor vyrovnávací pro start motoru	
ED4 Akumulátor AGM 12 V 95 Ah	
EL8 Reprodukory vpředu dvoupásmové	
Zásuvka 12 V	
F66 Schránka u spolujezdce uzamykatelná	
Držák nápoje 2x	
Centrální zamykání s dálkovým ovládáním	
Imobilizér	
G42 Převodovka automatická 7G-TRONIC PLUS	
IG4 Standardní	
IG5 Základní	
J55 Varování zapnutí bezpečnostního pásu spolujezdce	
JK3 Sdružený přístroj multifunkč. s graf. displejem	
JW8 Asistent sledování pozornosti	
JX2 Servisní interval 40.000 km	
Otáčkoměr	
Kontrola zapnutí bezpečnostních pásů řidiče	
Indikace vnější teploty	
Asistent pro potlačení vlivu bočního větru	
Ukazatel servisních intervalů ASSYST	
LE1 Adaptivní brzdová světla	
Světla s regulací sklonu	

	Třetí brzdové světlo vzadu na střeše
M40	Alternátor 14 V / 200 A
MA6	Vozidlo s nízkou úrovní škodlivin - Euro 6 tř. III
MG4	Motor OM 651 DE 22 LA 140 kW (190 k) při 3800/min
MG9	Management alternátoru
MJ8	Funkce ECO start-stop
MS1	Tempomat
MX0	BlueEFFICIENCY paket
	Tažné oko vpředu/vzadu našroubovatelné
RD9	Značka pneumatik dle možností výrobního závodu
RG7	Pneumatiky 225/55 R17"
RS7	Ráfky 6,5 J × 17"
RY2	Měření tlaku vzduchu v pneumatikách, bezdrátové
SA6	Airbag spolujezdce
	Airbag řidiče
	Dveře posuvné vpravo
V30	Obložení stěn nákladového prostoru, polovysoké
VY2	Potah sedadel Tunja, černá
	Spouštěč okna Komfort elektricky ovládaný Ř/SP (elektrické ovládání předních oken)
W65	Dveře zadní výklopné
XC9	COC dokumenty
XG6	Celková hmotnost 2,8 t
XU2	Štítky a dokumentace česky
XZ0	Modelová generace 0
Z41	Přihlášení jako nákladní

Zvláštní výbava

D51	Dělicí příčka s posuvným oknem
ED5	Modul PSM pro nástavbáře (elektronické rozhraní pro zapojení esterních přístrojů)
EN6	Audio 10 (vč. hadsfree s bluetooth)
F61	Zpětné zrcátko vnitřní
F68	Zpětná zrcátka vyhřívaná a elektricky seřiditelná
H20	Determální skla
HH9	Klimatizace TEMPMATIC, s automatickou regulací
JF1	Dešťový senzor
KB5	Nádrž 70 l
LA2	Asistent potkávacích světel
LC2	Osvětlení v nákladovém prostoru LED
LD0	Střešní jednotka s dvěma čtecími světly
LG2	Systém inteligentního osvětlení (ILS) – systém inteligentního osvětlení – pro denní, potkávací, dálková), která se natočí ve směru zatáčky a výrazně zlepší osvětlení vozovky
LG4	Brzdové a zadní světlo LED
RM0	Pneumatiky celoroční
RR6	Rezervní kolo se zvedákem
RR8	Rezervní kolo na boku nákladového prostoru
SB1	Sedadlo řidiče komfortní
SB2	Sedadlo spolujezdce komfortní
SE4	Bederní opěrka spolujezdce

SE5	Bederní opěrka řidiče
SH1	Airbag řidiče hrudní a boční včetně ochrany pánve
SH2	Airbag spol. hrudní a boční včetně ochrany pánve
SH9	Okenní airbasy řidiče a spolujezdce
V43	Podlaha v nákladovém prostoru - gumová
W16	Okno vpředu vlevo pevné
W17	Okno vpředu vpravo pevné
W78	Okno v zadních dveřích se stěračem a ostřikovačem
ZG2	Pohon všech kol 4MATIC
	Povinná výbava + zimní řetězy + gumové koberce

Technická data

Hmotnosti a rozměry

Typ	
Podvozek	KA/K
Pohon	4X4
Rozvor	3200 mm

Hmotnost	
1. Přední náprava (prázdný)	1358 kg
2. Přední náprava (prázdný)	0 kg
1. Zadní náprava (prázdný)	789 kg
2. Zadní náprava (prázdný)	0 kg
Pohotovostní hmotnost (vč. výbavy)	2147 kg
Zatížení	653 kg
Přípustná celková hmotnost	2800 kg
Příp. celk. hmotnost jízdní soupravy	4800 kg

Motor	MG4
Objem cm ³	2143
Výkon v KW / PS	140 / 190
Max. kr. m. v NM při 2750/min 2400 /min	439,5

Pneumatiky

1. náprava:	2x RG7 - Pneumatiky 225/55 R17"
2. náprava:	2x RG7 - Pneumatiky 225/55 R17"

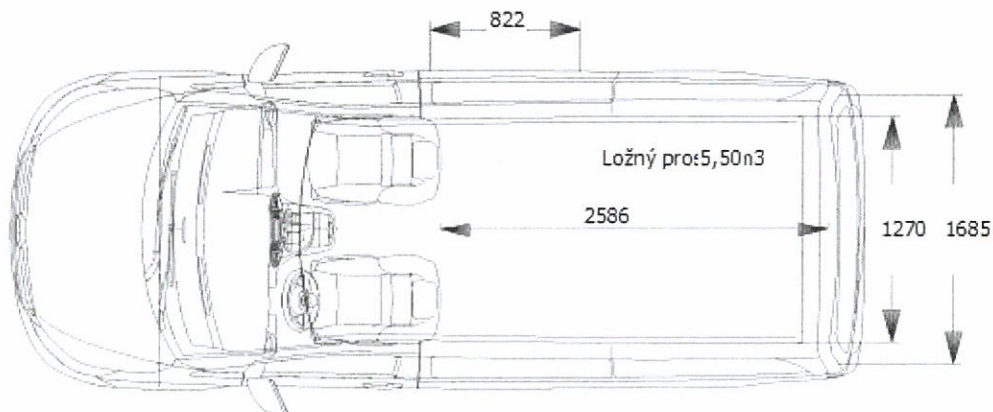
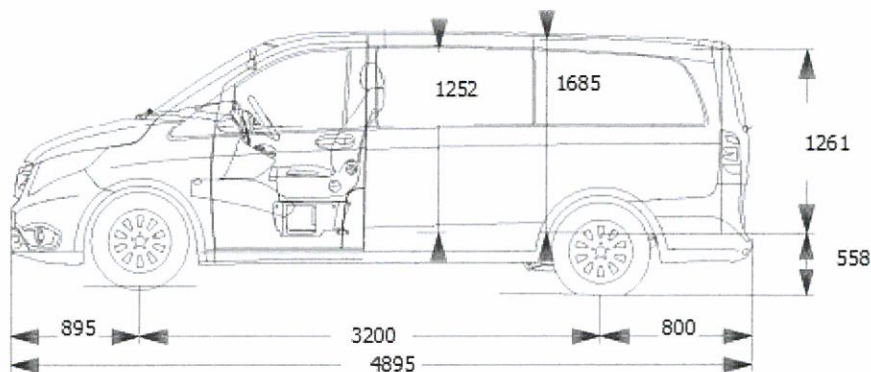
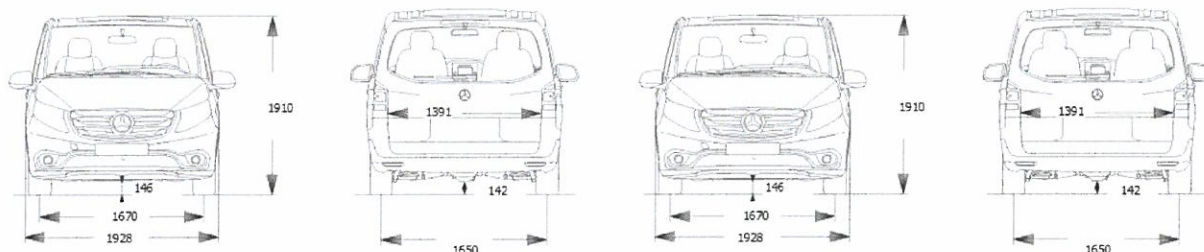
Hmotnost vozidla je udávána včetně řidiče, náradí, rezervního kola, 90 % objemu nádrže a případné zábrany proti podjetí.

Délka nástavby	
Maximální převis	0 mm
Min. vzdálenost od zadní nápravy	
Max. vzdálenost od zadní nápravy	

Převodovka	
Kód	G42
Zkrácený text	Převodovka automatická 7G- TRONIC PLUS

Rozměry	
Výška rámu – PN – naloženo	
Výška rámu – PN – nenaloženo	
Výška rámu – ZN – naloženo	
Výška rámu – ZN – nenaloženo	

Rozměry vozidla



Pozor označení není prumerené!

Uvedené výkresy se mohou lišit od vozidla v nabídce a jsou nezávazné. Změny vyhrazeny.



Příloha č. 2 ke Kupní smlouvě č. 643/2016

Cenová skladba

Lehké užitkové vozidlo s dvojkabinou skříňové – 1 kus

Název vozu: Mercedes-Benz Vito 119CDI KAWA/K	Cena za vůz v základní výbavě v Kč bez DPH
1) Vůz v základní výbavě nabízené výbavové verze	<u>792.724,- Kč</u>
Požadované prvky, které nejsou v základní výbavě vozu:	
Výpis požadovaných prvků, které nejsou v základní výbavě:	Cena za požadovaný prvek, který není v základní výbavě vozu v Kč bez DPH
<i>neobsaženo</i>	0
2) Součet za požadované prvky, které nejsou v základní výbavě v Kč bez DPH	0
3) Celková cena za 1 vůz dle požadavků (tj. cena za vůz v základní výbavě + součet cen za požadované prvky, které nejsou v základní výbavě) v Kč bez DPH	792.724,- Kč
4) Celkové DPH (Kč) za 1 vůz	166.742,04 Kč
5) Celková cena za 1 vůz včetně DPH (tj. řádek 3 + 4) v Kč	959 196, 04 Kč