

SMLOUVA O DÍLO

č. smlouvy objednavatele 29/10747/23
č. smlouvy zhotovitele: C5SH078P

na akci "modernizace výtahu GEN LVA"

(dále jen „smlouva“)

Článek 1.

Identifikační a kontaktní údaje smluvních stran

obchodní firma: město Uherský Brod
sídlo: Masarykovo náměstí 100, Uherský Brod, 688 01
zápis ve veřejném rejstříku: zapsaný ve veřejném registru ekonomických subjektů vedeném Českým statistickým úřadem pod kódem obce 592731
bankovní spojení: Česká spořitelna a.s.
číslo účtu: [REDACTED]
IČO: 00291463
DIČ: CZ00291463
jednající: Ing. Kamil Válek, tajemník (na základě pověření rady města)
oprávněn jednat:
ve věcech smluvních: Ing. Kamil Válek, tajemník, [REDACTED]
ve věcech technických: [REDACTED] vedoucí ORM, [REDACTED]
[REDACTED], investiční technik, [REDACTED]

(dále jen „objednatel“)

a

obchodní firma: **OTIS a.s.**
sídlo: J. Opletala 3506/45, 690 02 Břeclav
zápis v obchodním rejstříku: Krajský soud v Brně, sp. zn. B 536
kancelář:
bankovní spojení: Komerční banka, a.s., Břeclav
číslo účtu: [REDACTED]
IČO: 423 24 254
DIČ: CZ42324254
jednající: Pavlem Skopcem, prokuristou a Ing. Radovanem Zajíčkem, prokuristou
oprávněn jednat:
ve věcech smluvních: Rostislav Jiřík, Branch manager, na základě plné moci
ve věcech technických: [REDACTED] obchodník modernizací zprostředkovatel technických
informací, příp. [REDACTED] manažer montáží pro ČR, [REDACTED], tel. č. [REDACTED]
vedoucí projektu: [REDACTED] obchodník modernizací nebo jím pověřená osoba
ve věcech převzetí díla: [REDACTED] obchodník modernizací nebo jím pověřená osoba
(dále jen „zhotovitel“)

Článek 2.

Předmět smlouvy

- 2.1 Na základě vzájemné dohody se zhotovitel zavazuje provést pro objednatel níže vymezené dílo v místě sídla objednatel na adrese: Masarykovo náměstí 100, Uherský Brod 688 01 a objednatel se zavazuje provedené dílo za podmínek stanovených v této smlouvě od zhotovitele převzít a zaplatit za něj smlouvenou cenu.
- 2.2 Předmětem smlouvy je provedení díla spočívajícího v demontáži podstatných částí 1 ks původního výtahu a dodávka a montáž nových podstatných částí na 1ks výtahu podle technické specifikace

č.C5SH078P ze dne 30.06.2023, která tvoří přílohu č. 1 smlouvy a podle dispozičního výkresu zhotovitele, výkres č. 1-06310-SEL-090 ze dne 4.8.2023, který tvoří přílohu č. 3 této smlouvy.

2.3 Dílo bude provedeno:

- 2.3.1 v souladu s platnými normami a dle montážní dokumentace zhotovitele;
- 2.3.2 zakončeno zkouškou v rozsahu čl. 5.1 ČSN 27 4007 a ČSN 27 4011

Článek 3.

Způsob předání díla

- 3.1 Způsob předání díla je vymezen přílohou č. 8 smlouvy, v jejím článku 5.
- 3.2 V případě, že objednatel bude v prodlení s řádnou anebo včasnou stavební připraveností dle přílohy č. 2 této smlouvy (či jiné její přílohy) či jakékoli jiné povinnosti, která bude bránit předání díla v řádném termínu dle této smlouvy, má zhotovitel právo postupovat dle přílohy č. 8 smlouvy, článku 5.10 až 5.13, s čímž objednatel výslovně souhlasí.

Článek 4.

Termíny – harmonogram realizace díla

- 4.1 Zhotovitel zahájí výrobu jednotlivých částí výtahu do 1 týdne ode dne, kdy obdrží od objednatele pravomocný stavební souhlas a pokud jsou zároveň splněny všechny další podmínky smlouvy. Objednatel může případně zhotoviteli předložit dokument, že u díla dle této smlouvy není stavební souhlas příslušným stavebním úřadem vyžadován.
- 4.2 Rámcový časový harmonogram provádění díla je uveden v příloze č. 6.
- 4.3 Harmonogram montážních prací a termín dokončení díla v rozsahu dle článku II. smlouvy se smluvní strany dohodly k výzvě kterékoli z nich sjednat dodatkem k této smlouvě po vydání stavebního souhlasu.

Článek 5.

Smluvní cena

- 5.1 Smluvní cena je sjednána v příloze č. 4.

Článek 6.

Platební podmínky

- 6.1 Platební podmínky jsou vymezeny přílohou č. 5 smlouvy.
- 6.2 Podkladem pro úhradu ceny za dílo bude vždy faktura vystavená zhotovitelem po splnění dílčí části předmětu smlouvy. Objednatel má v případě převzetí díla s vadami a nedostatky uvedenými v předávacím protokolu právo na zádržné do maximální výše 10% fakturované ceny, která bude uvolněna do 14 dnů po protokolárním potvrzení odstraněných vad a nedodělků. Každá faktura je splatná do 30 dnů od jejího doručení objednateli na styčnou adresu (doporučeně), a to i elektronicky. Faktura musí obsahovat veškeré náležitosti předepsané §28 zákona 235/2004 Sb. tak, aby bylo naprosto zřejmé, že slouží rovněž pro daňové účely. Faktury budou objednatelem hrazeny převodními příkazy. Platby budou provedeny v tuzemské měně (v Kč)

Článek 7.

Penalizace a smluvní pokuty

- 7.1 Penalizace a smluvní pokuty jsou vymezeny touto smlouvou a přílohou č. 8 smlouvy, v jejím článku 9.

Článek 8.

Bankovní záruky

- 8.1 Objednatel nepožaduje na zhotoviteli žádné bankovní záruky.
- 8.2 Ujednání ohledně bankovních záruk jsou vymezena přílohou č. 8, článkem 13.

Článek 9. Záruční lhůta

- 9.1 Záruční lhůta je vymezena přílohou č. 8 smlouvy, v jejím článku 12.
- 9.2 Podmínky platnosti záruky za jakost a její rozsah jsou dále specifikovány v záručním listě, který je přílohou č. 12 této smlouvy.

Článek 10. Seznam příloh

10.1 Nedílnou součástí této smlouvy je příloha:

- č. 1 Technická specifikace díla dle nabídky zhotovitele;
- č. 2 Protokol o zajištění stavební připravenosti a dalších doprovodných úkonech;
- č. 3 Dispoziční výkres;
- č. 4 Smluvní cena;
- č. 5 Platební podmínky;
- č. 6 Harmonogram realizace díla;
- č. 7 Protokol o předání a převzetí díla;
- č. 8 Všeobecné obchodní podmínky pro výtahy, pohyblivé schody a chodníky
- č. 9 Plná moc
- č. 10
- č. 11
- č. 12 Záruční list
- č. 13
- č. 14
- č. 15 Prohlášení odběratele.

V případě rozporů mezi jednotlivými smluvními dokumenty nebo jejich částmi má rozhodující platnost ten dokument nebo jeho část, který má ve výše uvedeném seznamu nižší pořadové číslo.

10.2 Objednatel souhlasí, aby zhotovitelem vybrané dokumenty související s dílem mu byly poskytnuty v elektronické podobě, a to na flash disku, příp. jiném přenosném médiu. Listinná podoba bude poskytnuta tam, kde to vyžadují obecně závazné právní předpisy (zejména prohlášení o shodě, kniha výtahu, návody k používání a na údržbu, doklad o montáži šachetních dveří s požární ochranou)

Článek 11. Závěrečná ustanovení

11.1 Objednatel prohlašuje, že veškeré podmínky pro řádnou realizaci díla ze strany zhotovitele má splněné, tj. zejména, že disponuje stavebním souhlasem, pokud se vyžaduje atd. Pokud stavební souhlas nemá k dispozici ke dni podpisu smlouvy, tak ubezpečuje zhotovitele, že stavební souhlas nezbytný pro řádné plnění zhotovitele dle této smlouvy, předá objednateli do 3 dnů od jeho vydání. Na základě vydaného stavebního souhlasu, který nabyl právní moci, zhotovitel zahájí výrobu smluvených částí díla, pokud jsou zároveň splněny všechny další podmínky smlouvy. V případě, že se stavební souhlas nevyžaduje, předloží objednatel zhotoviteli písemné vyjádření příslušného stavebního úřadu v tomto smyslu. V případě, že z vydaného stavebního souhlasu vyplývají požadavky nad rámec ujednání v této smlouvě, deklarují obě strany svou připravenost takové požadavky projednat a k výzvě kterékoli z nich uzavřít dodatek k této smlouvě. Dokončená stavba, jejíž realizace vyžadovala stavební povolení (či jiné opatření stavebního úřadu), je možné používat pouze na základě kolaudačního rozhodnutí. Objednatel se zavazuje, že si zajistí toto kolaudační rozhodnutí tak, aby byl termín kolaudace shodný s termínem předání výtahu do užívání.

11.2 Zhotovitel si vyhrazuje právo odmítnout jakoukoli objednávku podanou v rozporu se zákony a předpisy nebo s etickými pravidly, která se vztahují na zhotovitele, kromě jiného včetně pravidel mezinárodního obchodu zakazujících prodej zboží a služeb do určitých zemí, určitým osobám nebo právním subjektům, které podléhají mezinárodním, ekonomickým, finančním či jiným sankcím. V případě, že bude později zjištěno, že smluvní partner podléhá mezinárodním, ekonomickým, finančním či jiným sankcím, včetně zákazu prodeje zboží a služeb, vyhrazuje si zhotovitel právo ukončit s okamžitou platností stávající smlouvu z mimořádných důvodů.

- 11.3 Smluvní strany si tímto výslovně ujednávají, že doručování zálohových faktur, dobropisů, daňových dokladů, upomínek jakož i dalších písemností spojených s platebními podmínkami dle této smlouvy, nemusí být realizováno v listinné podobě (poštou), ale každá ze smluvních stran se může kdykoliv rozhodnout, že tyto listiny či jen některé z nich, zašle / bude zasílat druhé smluvní straně jen přes emailové adresy (na straně zhotovitele emailová adresa zhotovitele jako odesílatele: jitka.srholecova@otis.com a na straně objednatele emailová adresa objednatele jako příjemce uvedená v záhlaví této smlouvy) bez elektronického podpisu, atd. s tím, že takto doručená listina bude přílohou emailové zprávy ve formátu PDF s tím, že musí obsahovat zákonné, případně i smluvní náležitosti. Podmínkou je, že emailová adresa zhotovitele jako odesílatele musí být z domény otis.com a emailová adresa objednatele jako odesílatele musí být z domény ub.cz
- 11.4 Objednatel souhlasí, aby část obsahu smlouvy byla určit odkazem na jiné obchodní podmínky, které jsou přílohou č. 8 smlouvy. Objednatel tímto souhlasně a bez výhrad prohlašuje, že se s těmito obchodními podmínkami pod číslem přílohy 8 před podpisem řádně seznámil a souhlasí s nimi.
- 11.5 Objednatel a zhotovitel tímto prohlašují, že uzavření smlouvy včetně jejího obsahu, před jejím podpisem pečlivě zvážili, s jejím obsahem bez výhrad souhlasí, a dále prohlašují, že jim není známa žádná okolnost, která by bránila či znemožňovala řádná plnění dle smlouvy.
- 11.6 Objednatel a zhotovitel si navzájem prohlašují, že u nich nejsou žádné okolnosti svědčící o jejich úpadku či hrozícím úpadku či jiné okolnosti, které by vyvolávaly důvodnou obavu o možném budoucím úpadku či budoucím hrozícím úpadku po dobu trvání účinnosti smlouvy.
- 11.7 Smlouva je sepsána ve dvou vyhotoveních každé s platností originálu. Každá smluvní strana obdrží jedno vyhotovení.
- 11.8 Objednatel a zhotovitel tímto prohlašují, že uzavření smlouvy včetně jejího obsahu, před jejím podpisem pečlivě zvážili, s jejím obsahem bez výhrad souhlasí, a dále prohlašují, že jim není známa žádná okolnost, která by bránila či znemožňovala řádné plnění dle smlouvy.
- 11.9 Smlouva nabývá platnosti podpisem obou stran a účinnosti dnem zveřejnění v registru smluv.
- 11.10 Smluvní strany navzájem prohlašují, že smlouva neobsahuje žádné obchodní tajemství.
- 11.11 Smlouva bude zveřejněna objednatelem v registru smluv podle zákona č. 340/2015 Sb., o zvláštních podmínkách účinnosti některých smluv, uveřejňování těchto smluv a o registru smluv (zákon o registru smluv). Objednatel zašle tuto smlouvu správci registru smluv k uveřejnění bez zbytečného odkladu, nejpozději však do 30 dnů od uzavření smlouvy.

Doložka dle § 41 z.č. 128/2000 Sb., o obcích (obecní zřízení)
Schváleno orgánem obce: 30. schůze konaná dne 21.08.2023
č. usnesení 717/R30/23

V Uherském Brodě dne 14. 08. 2023

V OSTRAVĚ, dne 23. 8. 2023

Ing. Kamil Válek

tajemník, na základě pověření rady města

podpis osoby oprávněné jednat jménem objednatele

Rostislav Jiřík

Branch manager na základě plné moci.

podpis osoby oprávněné jednat jménem zhotovitele

OTIS

Město, Uherský Brod LVA



Hýbeme světem již 160 let

Nabídka číslo: **C5SH078P**
Projekt: **LVA, Město Uherský Brod**
Vytvořeno dne: 30.06.2023



Informace o produktech



Realizační termíny



Garance



Platební podmínky



Cena



Technická specifikace

Zákazník: **Město Uherský Brod**

Kontaktní osoba: [REDACTED]

Adresa: Masarykovo náměstí 100
Uherský Brod 688 17

Tel.:

Mobil: [REDACTED]

Fax:

E-mail: [REDACTED]

Zástupce dodavatele:

[REDACTED]

Obchodník

Tel.: [REDACTED]

E-mail: [REDACTED]

E-mail: [REDACTED]



Informace o produktech



Realizační termíny

Realizace díla	
Prováděcí dokumentace	- při podpisu SOD
Dodávka materiálu na místo montáže	- do 15 týdnů* po podpisu SOD a úplném tech. vyjasnění
Demontáž	- do 1 týdne
Stavební úpravy	- nejsou
Montáž zařízení	- do 2 týdnů** po dodávce materiálu na místo montáže
Seřízení, odborné zkoušky, předání díla	- do 2 - 5 dnů** po dokončení montáže
<p>Uvedené termíny platí za předpokladu plnění povinností objednatele dle SOD (stavební připravenost, úhrady faktur, součinnost se zhotovitelem apod.)</p> <p>Podmínkou pro zahájení výroby výtahu a dodávku materiálu v uvedeném termínu je úhrada prvního zálohového listu nebo první dílčí faktury objednatelem.</p>	

*platí pro standardní zařízení

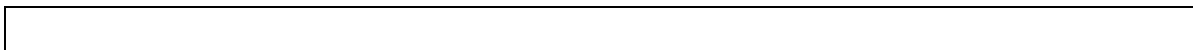
**přesná délka bude zhotovitelem stanovena podle technické specifikace zařízení



Garance

Záruční lhůta
<p>60 měsíců na celkové dílo od předání a převzetí díla výtahu, podmínkou je provádění servisní činnosti výhradně autorizovaným servisem firmy OTIS a. s. po celou dobu záruční lhůty.</p> <p>120 měsíců na nosné pásy od předání a převzetí díla výtahu, podmínkou je provádění servisní činnosti výhradně autorizovaným servisem firmy OTIS a. s. po celou dobu záruční lhůty.</p> <p>6 měsíců na celkové dílo od předání a převzetí díla, pokud budou servisní činnosti vykonávány jinou firmou než OTIS a.s.</p> <p>Do délky trvání záruční lhůty dané části díla, resp. zařízení se nepočítá doba od uplatnění vady do jejího odstranění, tzn., že po tuto dobu záruční lhůta neběží.</p> <p>Společnost Otis si vyhrazuje právo své produkty kdykoliv změnit, což může mít dopad na cenu nabízeného řešení.</p>

OTIS





Platební podmínky

Návrh platebních podmínek OTIS		
Forma úhrady	% z ceny díla včetně DPH	Oprávněnost vystavení/termín úhrady
1.	50%	- po dodání materiálů zakázky na místo realizace
Konečná faktura	50%	- po protokolárním předání díla, resp. po ukončení díla způsobem dle smluvních podmínek
Splatnost všech faktur je 14 dní.		
Platební a smluvní podmínky budou v případě realizace předmětem dalšího jednání a budou upřesněny ve vzájemně odsouhlasené SoD.		

Cena

Nabídková cena		
Pozice výtahu	Typ zařízení	Cena za jednotku bez DPH (KČ)
Radnice	LVA výměna pohonu, nosných pásů a elektroinstalace	599 956,-
Cena celkem * :		599 956,-

* Cena je uvedena bez DPH

Pozn.: sníženou sazbu DPH lze pro tuto dodávku použít jen na základě Vašeho prohlášení, že zařízení podle předmětu smlouvy bude dodáno do nemovitosti - stavby na jiném místě popsané, která splňuje klasifikaci dle platných zákonů.

V nabídkové ceně je zahrnuto:

- výroba nabízeného zařízení
- dodávka na místo instalace
- demontáž částí stávajícího zařízení
- montáž a instalace části výtahu dle přiložené technické specifikace v souladu s platnými technickými normami a předpisy
- likvidace vlastního odpadu – obalové materiály
- technická dokumentace v počtu 1 paré
- UDZ+GSM – univerzální dorozumivací zařízení GSM bránu

V nabídkové ceně nejsou zahrnuty tyto položky (zajistí objednatel):

- zajištění přístupové cesty pro nákladní automobil s návěsem (dodávka výtahu na stavbu)
- výtahová šachta
- napojení výtahu na záložní zdroj objektu
- Bezhalogenové (nehořlavé) provedení kabeláže výtahu
- náklady na zařízení staveniště zhotovitele ve výši 2% z ceny díla bez DPH
- geodetické zaměření stavby
- dodávku a instalaci certifikovaných montážních závěsů / nosníků dle podkladu zhotovitele / **za příplatek uvedený pod čarou**
- montážní lešení
- stavební práce související s montáží výtahu
- začištění dveřních otvorů po instalaci dveří, požární ucpávky, nerezové portály okolo dveří
- zajištění ochrany proti přenosu hluku a vibrací způsobených výtahovým zařízením do akusticky chráněných místností
- sklad
- zhotovení elektrického přívodu k rozvaděči výtahu včetně výchozí revize
- trasování mezi rozvaděči výtahu a výtahovou šachtou (platí pouze v případě kdy je rozvaděč umístěn mimo nástupiště)
- zajištění propojení datovým kabelem mezi velínem a rozvaděči výtahů – v případě potřeby
- náhradní zdroj a přívod od náhradního zdroje
- vodiče připojení MaR
- měření hluku výtahu po ukončení montáže dle Nařízení vlády č. 148/2006 / **za příplatek uvedený pod čarou**
- automatický sjezd výtahu při výpadku hlavního napětí do nejbližší stanice ve směru menší energetické náročnosti a otevření dveří

- požární odolnosti dvířek rozvaděče výtahu
- bezhalogenové (nehořlavé) provedení kabeláže výtahů
- doplnění čelní/zadní stěny po instalaci výtahu



Technická specifikace

TYP VÝTAHU:	GEN2 LVA
HLAVNÍ PARAMETRY / UMÍSTĚNÍ VÝTAHU	Radnice Uherský brod
Počet stanic / nástupišť:	3 / 3neprůchozí
Nosnost / počet osob:	630 kg / 8 osob
Jmenovitá rychlost:	1 m/s
Typ řízení:	Jednosměrné sběrné řízení směrem dolů
Skupina výtahů:	Simplex jednotka s unikátním dvoucestným frekvenčním měničem vyvinutým pro rekuperaci elektrické energie
Rozvaděč:	OTIS mikroprocesorový, vyvinutý pro systém GEN2 GCS222LVA
Pohon:	<ul style="list-style-type: none"> - elektrický trakční s frekvenčním pohonem pro plynulý rozběh a dojezd výtahu - bezpřevodový pohon s účinností až 90% - bezpřevodový synchronní motor, který má oproti asynchronním strojům vyšší účinnost a také delší životnost, s rekuperací elektrické energie
Nosné prostředky:	Ploché pásy – patent společnosti OTIS – testovány na 120 milionů cyklů – vyšší životnost oproti klasickým ocelovým lanům, ověřená technologie bez potřeby mazání, s nepřetržitým monitorováním stavu pásů
Maximální počet startů:	180 za hodinu
Umístění pohonu:	Výtah bez strojovny, pohon umístěn v šachtě
Komunikace:	Obousměrné dorozumívací zařízení přes telefonní linku / přes GSM bránu (SIM stávající)
ŠACHTA	
Provedení šachty (materiál):	Stávající Fe konstrukce + sklo
Zdvih:	8,050 m

Rozměry šachty (š x h):	1600mm x 1800 mm – čistý vnitřní rozměr
Prohlubeň výtahu:	1200 mm
Horní přejezd výtahu:	3450mm
Prostory pod šachtou:	Protiváha bez zachycovačů (pod výtahovou šachtou se nenachází podchozí prostory)
Osvětlení výtahové šachty:	ANO stávající

KABINA

Estetika kabiny:	stávající
Rozměry kabiny (š x hl x v):	1100mm x 1450mm x 2200mm Neprůchozí

ŠACHETNÍ A KABINOVÉ DVEŘE

Typ dveří:	stávající
------------	------------------

ELEKTROPARAMETRY POHONU VÝTAHU

	GEN2LVA TDA20220AX7
Výkon:	6,3KW
Jmenovitý proud:	9A
Záběrový proud:	15A
Jištění:	20A
Přívod el proudu:	3X400/230 V, 50 Hz
Prostředí pro výtah:	Základní prostředí šachty a nástupišť / suché a bezprašné, teplota +5°C až +40°C

SIGNALIZACE A PŘIVOLÁVAČE VÝTAHU

Hlášení stanic v kabině výtahu:	stávající
Značení stanic v kabině výtahu:	Přední vstup: 1,2,3
Ukazatel polohy kabiny:	ANO

Ukazatel směru jízdy:	ANO
Provedení stanicových ukazatelů / ovladačů:	stávající

SIGNÁLNÍ A ŘÍDÍCÍ MODULY

Seznam signálních a řídicích modulů, které jsou v ceně nabídky:

CTTL – potvrzení voleb (prosvětlení tlačítek)

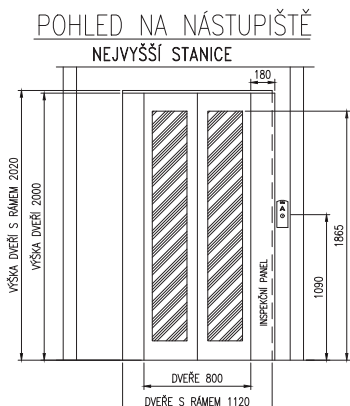
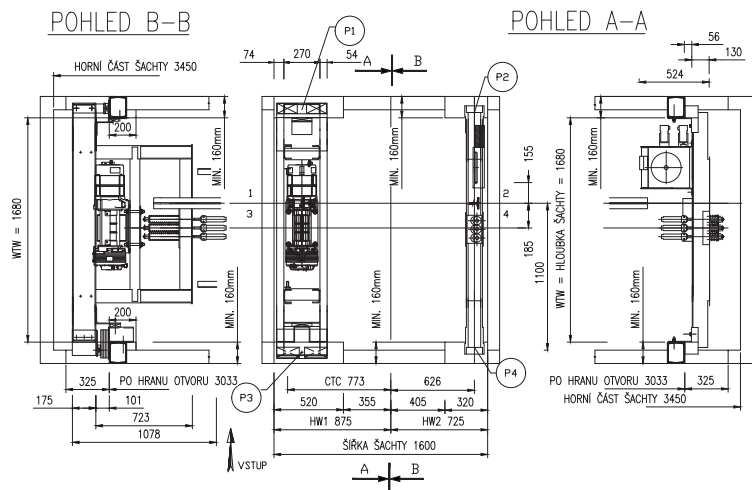
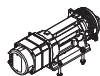
DCB – tlačítko pro urychlení zavření dveří v kabině

CBM – mechanická tlačítka na ovládacím panelu v kabině s mikrozdvihem

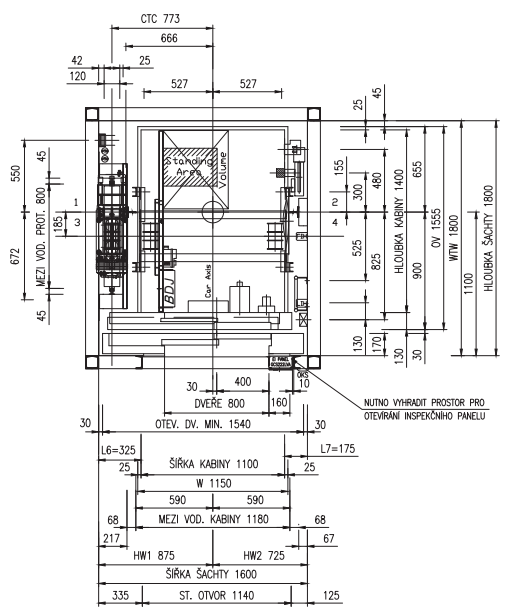
Příloha č. 2 k SOD		Objednatel:	Město Uherský Brod		
Protokol o zajištění stavební připravenosti - MOD		Místo montáže:	Radnice, Masarykovo nám.100		
Poř.	Úkon	Provede		Uhradí (nehradí-li provádějící)	Poznámka
		Zhotovitel	Objednatel		
1.	Strojovna				
	Stavební práce				
1.1	Vybourání nových otvorů v podlaze pro lanovány, omezovač rychlosti a el. instalaci				
1.2	Vybourání původního fundamentu pod strojem				
1.3	Vyrovnání podlahy strojovny v místě původního fundamentu				beton + nivelační hmota
1.4	Provedení bezprašné povrchové úpravy podlahy - nátěr				nátěr isoban
1.5	Vybílení strojovny (stěny + strop)				
1.6	Oprava omítek ve strojovně v potřebném rozsahu				nutné specifikovat rozsah (m2)
1.7	Odvětrání strojovny - oprava nebo zbudování včetně instalace mřížky		X		
	Zámečnické práce				
1.8	Úprava dveří do strojovny dle ČSN EN 81-1, čl. 6.3.3.3 (instalace kování a vložky)				
1.9	Doplnění madla nad průlez přístupové cesty do strojovny				
1.10	Zajištění poklopu do strojovny proti vypadnutí				
1.11	Úprava poklopu tak, aby jej bylo možné zajistit v otevřené poloze proti pádu				
1.12	Instalace zábradlí proti pádu u poklopu nebo u zvýšené pracovní úrovně strojovny				
	Elektro práce				
1.13	Doložení platné elektro revizní zprávy přívodu k výtahu před zahájením realizace výtahu		X		
1.14	Doplnění osvětlení strojovny dle ČSN EN 81-1, čl. 6.3.6 a 13.6.2				200lx na podlaze u rozvaděče
1.15	Zajištění přívodu funkční telefonní linky do strojovny dle nařízení vlády 27/2003 Sb.				
1.16	Dodávka a montáž GSM brány do strojovny dle dle nařízení vlády 27/2003 Sb				
1.17	Dodávka SIM karty GSM bránu				
1.18	Zajištění propojení více strojoven kabelizací pro hlasovou komunikaci výtahů přes telefonní ústřednu				
1.19	Instalace/doplnění osvětlení přístupové cesty do strojovny				
2.	Šachta				
	Stavební práce				
2.1	Montáž, pronájem a opětovná demontáž lešení v šachtě pro instalaci technologie				
2.2	Vybourání původních betonových nárazníků v prohlubni včetně likvidace sutí				
2.3	Vybourání původní betonové protiváhy včetně likvidace sutí				
2.4	Vyrovnání dna prohlubně v místě původních nárazníků				beton + nivelační hmota
2.5	Provedení bezprašné povrchové úpravy dna prohlubně - nátěr				nátěr isoban
2.6	Vybílení šachty				
2.7	Oprava omítek v šachtě				nutné specifikovat rozsah (m2)
2.8	Prohloubení dna prohlubně včetně doprovodných stavebních prací				nosná deska, izolace, atd.
2.9	Prodloužení šachty včetně jejího opláštění Fermacelem				
2.10	Úprava stávajícího zábradlí a jeho kotvení				
	Zámečnické práce				
2.11	Instalace dělicích nosníků v šachtě pro kotvení vodiček				
2.12	Instalace dělicí stěny mezi výtahy po celé výšce šachty dle ČSN EN 81-1, čl. 5.6.2				
2.13	Výroba a instalace kesonu do prohlubně výtahové šachty				plech 5 mm+základní nátěr
2.14	Doplnění bočního ohrazení šachty včetně nátěru dle RAL				
2.15	Doplnění zadního ohrazení šachty včetně nátěru dle RAL				
	Elektro práce				
2.16	Instalace osvětlení v šachtě dle ČSN EN 81-1, čl. 5.9				
3.	Nástupiště				

Stavební práce					
3.1	Demontáž/vybourání původních šachetních dveří				
3.2	Úprava dveřních otvorů pro instalaci nových šachetních dveří (úprava rozměrů)				případně řezání, dozdivání, apod
3.3	Instalace nosného překladu u dveřních otvorů šachetních dveří				
3.4	Zazdění šachetních dveří včetně začištění				
3.5	Vymalování čelní stěny nástupišť po osazení dveří				V šířce šachty, na výšku podlaží
3.6	Napojení stávající podlahy k prahům šachetních dveří (linoleum)				V šířce dveřního otvoru, na hloubku špalety
3.7	Napojení stávající podlahy k prahům šachetních dveří (dlažba)				V šířce dveřního otvoru, na hloubku špalety
Zámečnické práce					
3.8	Dodávka a instalace nových portálů v odstínu dle RAL				
4 Ostatní práce					
4.1	Demontáž stávajícího zařízení ve smluveném rozsahu				
4.2	Zajištění ekologické likvidace odpadu a stavební suti (kontejner + odvoz)				
4.3	Zajištění pracoviště z hlediska BOZP (zajištění dveřních otvorů proti pádu, apod.)	X	X		Zhotovitel zajistí instalaci zábran, objednatel zajistí poučení o pravidlech chování v průběhu realizace a zákazu manipulace.
4.4	Statický posudek podlahy strojovny				
4.5	Zajištění vydání stavebního povolení včetně projednání s úřady a podání žádosti na kolaudační souhlas				
4.6	Zajištění měření hlučnosti výtahu				definovat počet měření
4.7	Dodávka hasicího přístroje do strojovny				Typ - ruční, sněhový CO2 55B - 5kg
4.8	Přemístění různého vedení z prostoru šachty, strojovny nebo nástupišť, které brání realizaci díla nebo odporuje normám (ve výtahové šachtě ani strojovně nesmí být žádné vedené, které nesouvisí s provozem výtahu)				
5 PROVOZNÍ ZAŘÍZENÍ STAVENIŠTĚ					
5.1	Dostatečně velká, osvětlená, suchá a uzamykatelná místnost pro uskladnění náradí a části dodaného materiálu (např. rozvaděč, kabelizace, části kabiny jako, ovl. panel, madla, zrcadla atd.) ve vzdálenosti max. 25m od šachty a místa vykládky s lokalizací		X		
5.2	Osvětlená, dostatečná, suchá, rovná a volná plocha pro uložení těžkých kovových dílů (např. vodítek, rámu strojů a kabiny, atd.) a její zabezpečení proti povětrnosti, nežádoucím vlivům stavby a proti neoprávněnému vniknutí (ve vzdálenosti max. 25m od šac		X		
5.3	Odkládací prostor pro odpad a jeho následnou likvidaci.		X		
5.4	Zajištění pracoviště z hlediska bezpečnosti práce.	X	X		
5.5	Zajištění pracoviště z hlediska protipožární ochrany.	X	X		
5.6	Místnost pro převlékání pracovníků zhotovitele.		X		
5.7	Zajištění základních sociálních podmínek (WC, umývárna)		X		
5.8	Bezplatné zajištění povolení ke vstupu zaměstnanců zhotovitele a zaměstnanců subdodavatelů.		X		
5.9	Bezplatné zajištění povolení ke vjezdu anebo parkování vozidel.		X		

ISO POHLED NA STROJ S ADAPTAČNÍ DESKOU



PŮDORYS ŠACHTY NEJVYŠŠÍ STANICE



OBJEDNATEL DODÁ A ZAJISTI VLASTNIM NAKLADEM:

POŽADAVKY NA STROJOVNU A ŠACHTU:
 - PRO ZAŘÍZENÍ FUNKCE DOKONČOVACÍHO ZAŘÍZENÍ / REM / DOPLEK ENEM MUSÍ BÝT ZAŘÍZEN DOSTATEČNĚ KVALITNÍ DATOVÝ SIGNÁL (3x / 4x) VNITŘÍ ŠACHTY VÝTAHU (NEJDELE -75 dba).
 3x = 900 (88) / 2100 (81) MHz NEBO 4G = 800 (800) / 900 (88) / 1800 (83) / 1900 (82) / 2100 (81) / 2800 (87) MHz. STANDARDNĚ JSOU V RAMCI VPM OTIS VYUŽÍVÁNY SIM KARTY OD OPERÁTORŮ O2 NEBO T-MOBILE. SIM OD VODAFONE POUŽÍTE NA ZÁKLADĚ ZVLÁŠTNÍHO POŽADAVKU (VÝŠŠÍ PROVOZOVNÍ NÁKLADY).

POŽADAVKY NA ELEKTROINSTALACI:
 - REVIZE PŘÍVODU EL. NÁPAJENÍ PRO VÝTAH
 - SIGNÁL Z EPS BUDOVY. TENTO KABEL MUSÍ BÝT BEZHAZLOVNÝ DLE ČSN EN 50266-x-x, KABEL JE-H(S)-JH-B4 2x2x0,8 mm2 PŘEVÉST K INSPEKČNÍMU PANELU / ROZVÁDEŽÍ VÝTAHU, VOLNÝ KONEC COA. 3m

OTIS DODÁ A ZAJISTI VLASTNIM NAKLADEM:

POŽADAVKY NA STROJOVNU A ŠACHTU:
 - TRVALE OSVĚTLENÍ ŠACHTY DLE ČSN EN 81-20 čl. 5.2.1.4
 - DOKONČENÍ STAVEBNÍHO OTVORU PO MONTÁŽI ŠACHETNÍCH DVEŘÍ DLE POKYŇNÝ VÝROBCE DVEŘÍ, ZAČISTĚNÍ AŽ K DVEŘNÍM ZAŘÍZENÍM A K NADPRAŽÍ, DOTAŽENÍ PODLAHY AŽ K PRÁHU ŠACHETNÍCH DVEŘÍ

POŽADAVKY NA ELEKTROINSTALACI:
 - BUDE POUŽITO STÁVAJÍCÍ PŘÍPOJENÍ

POZNÁMKA:
 ROZSAH STAVEBNÍCH PRACÍ A JEJICH PLNĚNÍ SE ŘÍDÍ DLE AKTUÁLNĚ PLATNÉ SOD, ODKÁDE NA VÝKRESU JSOU POUŽITÉ INFORMATIVNĚ

LEGENDA:		OR OMEZOVACÍ RYCHLOSTI	MIN. INTENZITA OSVĚTLENÍ v [lx]	HMOTNOSTI NOVĚ v [kg]
OKČ OVL. KOMBINACE - KABINA	Z	ZBĚRÍK	NA PODLAŽE STROJOVNY	RAM KLEGE: 960
OKČ OVL. KOMBINACE - STANICE	Z	ZBĚRÍK	NA PODLAŽE PŘED ROZVÁDEŽÍM	KLEČ: -
EL. ELEKTRICKÁ INSTALACE	ZK	ZÁVĚSNÝ KABEL	NA PODLAŽE NÁSTUPIŠTĚ:	VÝVAŽOVACÍ ZÁVAŽÍ 1312
PCB REVIZNÍ JÍZDA V PROHLUBNĚ	UPB	BOX PRO MALOU PROHLUBNĚ	V ŠACHTĚ:	50
ČSN N024 NÁVA ŠACHTY DLE EN81-21	LPT	NÁVA PROHLUBNĚ DLE EN81-21		
TECHNICKÁ DATA:		REAKCE V [N]		
NAPĚTÍ:	15 x 230/400V AC, 50 Hz	P1: 17500	R1: 2200	
PROSTŘEDÍ:	NORMALNĚ, +5 až +40 °C	P2: 8500	R2: 2800	
PŘÍKON:	6,3 [kW]	P3: 19500		
JMEN. PROUD:	9 [A]	P4: 9500		
ZAB. PROUD:	15 [A]	P7: -		
JÍSTĚNÍ:	20 [A] CHAR. C	P11: 22000		
ŠACH. DVEŘE:	T1LD 800 / 2000 PRIMA	P12: 67100		
KAB. DVEŘE:	TCB 80/2000 D22000	P13: 26700		
NOŠNĚ. PROSTR.	3443 kN			
POZ. ODOLNOST:	-			
KRESBY:		OTIS JANA OPLETALA 300645 690 02 BRĚCLAV		
BEZBARIÉROVÉ ŘEŠENÍ RADNICE MASÁŘKOVY NAM. 100 UHERSKÝ BRD		Gen2 R1		
LOH: <input type="checkbox"/> PROTIVÁHA BEZ ZACHYCOVACÍ		LPH: <input type="checkbox"/> PROTIVÁHA SE ZACHYCOVACÍ		
NOSNOST: 630 [kg] POČET OSOBY: 8 (osob) ZDVÍH: 8,05 [m]		RYCHLOST: 1 [m/s] POČET STANIC/NÁSTUPIŠTĚ: 3/3		
Č. PŮVODNÍ DISPOZICE C5NE5862		Č. ZÁKAZNÍKOVYCH PŘÍKAZŮ: CSEL090 LEJDNOKA: 82868		
MERITKO: 1:20	FORMÁT: A1	NÁZEV: OSOBNÍ VÝTAH 630/1	REKVISITY: 1-06310-SEL-090	REKVISITY: LST/1281/12

Příloha č. 4 k SOD				Objednatel:	Město Uherský Brod		
Smluvní cena				Místo montáže:	Radnice, Masarykovo nám.100		
Výtahy							
Poř. číslo	Výrobní číslo	Počet	Cena bez DPH	DPH v %	Částka DPH	Cena celkem s DPH	Montáž a demontáž (zahrnuta v ceně jednotky)
1	C5SEL090	1	599 956 Kč	21	125 990,8 Kč	725 946,8 Kč	ano
Celkem			599 956 Kč		125 990,8 Kč	725 946,8 Kč	
Celkem SOD			599 956 Kč		125 990,8 Kč	725 946,8 Kč	

###

Příloha č. 5 k SOD							Objednatel:					
Platební podmínky							Místo montáže:					
Poř.	Smluvní cena s DPH	Způsob úhrady	Částka k úhradě	%	Vyst. dokladu	Oprávněnost vyst. plateb. dokladu	Splatnost	Důsledek nedodrž. splatnosti	Bankovní záruka	%	Podmínka uvolnění bankovní záruky	Poznámka
1	725 946,8 Kč	1. dílčí faktura	362 973,4 Kč	50		po dodání materiálů zakázky na místo realizace	14 dní	posun termínů dodávky materiálu na místo montáže, posun termínů zahájení montáže a předání díla	0,0 Kč	0		
2												
3	725 946,8 Kč	konečná faktura	362 973,4 Kč	50		po předání díla	14 dní	neposkytnutí bonusu v podobě prodloužení záruční lhůty dle odst. 12.3, přílohy č. 8	0,0 Kč	0		
CELKEM			725 946,8 Kč	100					0,0 Kč	0		

Příloha č. 6 k SOD		0		Objednatel:	Město Uherský Brod
Harmonogram realizace díla				Místo montáže:	Radnice, Uherský brod
Poř.	Položka	Odpovídá		Datum plnění	Poznámka
		Objednatel	Zhotovitel		
1	Podpis smlouvy o dílo	x	x	30.08.23	
2	Termín stavební připravenosti	x		30.11.23	
3	Předání a převzetí staveniště	x	x	30.11.23	
4	Zahájení montáže		x	10.12.23	
5	Dokončení montáže		x	20.12.23	
6	Oživení a zkouška v rozsahu čl. 5.1 ČSN 27 4007 a ČSN 27 4011		x	20.12.23	
7	Předání a převzetí díla	x	x	20.12.23	
8	Ukončení záruční lhůty		x	dle SOD	

Výše uvedené termíny realizace díla jsou platné za předpokladu, že objednatel vrátí zhotoviteli zpět podepsanou smlouvu o dílo nejpozději do 30.8.2023, jinak se termíny realizace díla posouvají o počet dnů prodloužení objednatele s vrácením podepsané smlouvy, minimálně však o jeden týden.

Montážní práce budou probíhat v běžnou pracovní dobu 7- 18 hod.

Protokol o předání a převzetí díla

Objednatel:

**Město Uherský Brod
Masarykovo náměstí 100
Uherský Brod 688 01**

IČO: 291463

DIČ: CZ00291463

registrace:

Zhotovitel:

**OTIS a. s.
Jana Opletala 1279
690 59 Břeclav
Česká republika**

IČO: 42 32 42 54

DIČ: CZ 42 32 42 54

registrace: Krajský soud Brno, oddíl B
vločka 536, zápis ze dne 30. září 1991

Smlouva o dílo č.: C5SH078P

Akce/místo realizace díla: Masarykovo náměstí 100

Výrobní číslo zařízení: C5NE5862/C5SEL090

Typ výrobku: GEN2 LVA

Definice dokončení díla

Dílo se považuje za dokončené, je-li provedeno řádně a v rozsahu podle specifikace uvedené ve smlouvě o dílo s případnými vadami a nedodělků, které nebrání bezpečnému provozu zařízení

Objednatel svým podpisem potvrzuje, že:

- dílo přebírá od zhotovitele, a že dílo odpovídá smlouvou sjednané specifikaci předmětu smlouvy
- dílo se stává majetkem objednatele po úplném zaplacení smluvní ceny díla
- tímto aktem objednatel přejímá právní odpovědnost za případné následné škody na díle způsobené hrubým zacházením, neodborným zásahem, poškozením přírodními živly a nevhodným použitím
- je mu známo, že dílo (technologické zařízení) může být provozováno pokud splňuje všechny obecně platné právní předpisy
- současně s technologickým zařízením předmětu díla převzal:
 - Prohlášení o shodě *
 - Certifikát (protokol) o shodě autorizované osoby *
 - Průvodní dokumentaci *
 - Záruční list Záruka od:
 - Nouzový klíč *
 - Klíč ovládače kabiny *
 - Klíč kabinetu rozváděče *
 - Předání ZL:

*nehodící se škrtněte

Příloha č. 1 - Zápis o zjištění vad a nedodělků a jejich odstranění ano ne

Datum předání a převzetí díla: _____

Za Objednatele dílo převzal:

Jméno:

Funkce:

Za Zhotovitele dílo předal:

Jméno:

Funkce:

Podpis osoby oprávněné jménem Objednatele převzít dílo

Podpis osoby oprávněné jménem Zhotovitele předat dílo

PŘÍLOHA Č. 8 KE SMLouvĚ O DíLO

VŠEOBECNÉ OBCHODNÍ PODMÍNKY PRO VÝTAHY, POHYBLIVÉ SCHODY A POHYBLIVÉ CHODNÍKY (VOP)

1. PLATNOST

Tyto všeobecné obchodní podmínky jsou nedílnou součástí smlouvy o dílo. Jsou závazné pro dodávku a montáž výtahů, eskalátorů a pohyblivých chodníků (dále jen zařízení) a jejich dílů, dále pro ostatní výkony, které jsou součástí smlouvy o dílo, jako jsou přípravné a pomocné práce, formální procedury, zřizování pomocných a montážních zařízení souvisejících s předmětem smlouvy, příp. demontáž stávajících zařízení nebo dodávka výtahových šachet. Jiné podmínky jsou platné, pokud je upravuje základní text smlouvy o dílo. Odlišné smluvní ujednání uvedené v textu smlouvy o dílo, či v textu jejích příloh, které mají prioritu před těmito všeobecnými obchodními podmínkami, má vyšší prioritu než tyto všeobecné obchodní podmínky.

2. DEFINICE POJMŮ

Ve smlouvě o dílo a jejích přílohách je zavedeno názvosloví s tímto významem:

- 2.1 *Zařízení* jsou výtahy, eskalátory a pohyblivé chodníky, případně výtahové šachty.
- 2.2 *Dílo* jsou veškeré práce nezbytně související s realizací předmětu plnění zhotovitele dle smlouvy o dílo – předmětu smlouvy.
- 2.3 *Termín zahájení díla* je datum zahájení provádění díla na Staveništi vázaný na termín, ve kterém je požadováno zajištění stavební připravenosti objednatele (též termín stavební připravenosti) včetně úhrad splatných záloh na cenu díla.
- 2.4 *Termín dokončení díla* je termín, kdy zhotovitel dílo dokončí v rozsahu stanoveném definicí dokončeného díla. Na tento termín se obvykle váže předání díla zhotovitelem objednateli. Dílo je dokončeno je-li předvedena jeho způsobilost sloužit svému účelu.
- 2.5 *Harmonogram realizace díla* je časový plán, podle kterého je dílo realizováno v návaznosti na povinnosti zhotovitele a objednatele.
- 2.6 *Staveniště* jsou veškeré budovy a pozemky, na kterých bude prováděno dílo, včetně budov a pozemků, které zhotovitel použije pro umístění svého zařízení staveniště.
- 2.7 *Dokumentace zhotovitele* jsou pro tento případ dispoziční výkresy zhotovitele, kterými je stanoven rozsah stavebních úprav nutných pro realizaci díla, podklad pro montáž zařízení a podklad pro výkresy skutečného provedení, které jsou pak součástí průvodní dokumentace díla.
- 2.8 *Průvodní dokumentace* je soubor dokladů a dokumentů včetně výkresové části v rozsahu stanoveném příslušnými normami, předpisy a smlouvou o dílo, kterou zhotovitel předává jako součást díla objednateli.
- 2.9 *Smlouva o dílo* je pro tento případ základní text smlouvy o dílo, její přílohy a smluvní dokumenty smlouvou o dílo specifikované. Přílohy a smluvní dokumenty mají smlouvou stanovenou prioritu.
- 2.10 Objednatel je zastoupen vedle statutárního orgánu, případně prokury i jinými osobami, které jsou stanoveny smlouvou o dílo pro výkon dílčích úkonů ve vztahu k provádění díla, jeho předání a převzetí a ke zhotoviteli.
- 2.11 Zhotovitel je zastoupen vedle statutárního orgánu, případně prokury, i jinými osobami, které jsou stanoveny smlouvou o dílo pro výkon dílčích úkonů ve vztahu k provádění díla, jeho předání a převzetí a k objednateli.
- 2.12 *Cena* je výše smluvní ceny definovaná smlouvou o dílo.
- 2.13 *Záruční vady* jsou vady díla, které se projeví v záruční době a na které se vztahuje záruka zhotovitele na jakost.

3. PŘEDMĚT SMLOUVY

- 3.1 Předmětem smlouvy o dílo je jen dílo, které je specifikováno ve smlouvě o dílo a které odpovídá výši Ceny, její definici a doložkám.
- 3.2 Obecný rámec předmětu smlouvy o dílo tvoří výroba, dodávka, montáž zařízení, posouzení shody a předání objednateli k užívání a uvedení do provozu včetně zpracování dokumentace zhotovitele.
- 3.3 Dílo musí být provedeno dle příslušných základních norem ČSN EN 81-20, ČSN EN 81-50, EN 115-1 + A1, nařízení vlády č.122/2016 Sb., resp. dalších norem, vyhlášek, zákonů a předpisů, které se přímo vztahují na dílo.
- 3.4 Případné vícepráce nad rámec předmětu smlouvy o dílo lze požadovat na základě dodatku ke smlouvě o dílo nebo písemné objednávky odsouhlasené zhotovitelem. Uzavření dodatku ke smlouvě o dílo musí předcházet přesná specifikace formou písemné poptávky objednatele, na kterou je zhotovitel povinen vypracovat v přiměřené lhůtě písemnou nabídku. Po případném akceptování této nabídky objednatel se přistoupí k vypracování a k uzavření dodatku ke smlouvě o dílo. Písemnou formou poptávky a nabídky dle předchozí věty se rozumí i email a fax.

- 3.5 Drobná omezení nebo rozšíření díla, pokud nemají vliv na cenu a termín/y provedení, provede na základě zhotovitelem schváleného zápisu objednatele ve stavebním či montážním deníku.
- 3.6 Má – li požadavek na vícepráce za následek změnu v průběhu výroby nebo montáže zařízení, či do ceny díla, je zhotovitel povinen na tuto skutečnost upozornit prokazatelným způsobem objednatele do 5 pracovních dnů po obdržení požadavku. Ve lhůtě jednoho pracovního dne je pak objednatel povinen sdělit zhotoviteli prokazatelně a osobou oprávněnou jednat jménem objednatele ve věcech smluvních souhlas s vícepracemi s termínovými a cenovými důsledky. Takový postup má účinek v přerušení výroby, resp. montáže s termínovými důsledky plnění předmětu smlouvy bez sankčních důsledků k zhotoviteli.
- 3.7 Vyžaduje – li dílo předchozí vydání stavebního povolení, ohlášení, je objednatel toto zajistit před zahájením výroby díla u zhotovitele, nejpozději do 30ti dnů po uzavření smlouvy o dílo, a v kopii předložit zhotoviteli. Je-li stavební povolení podmíněno zvláštními podmínkami, objednatel neprodleně o nich informuje zhotovitele.
- 3.8 Nesjednají –li si objednatel a zhotovitel ve smlouvě o dílo výslovně jinak, je objednatel povinen řádně a včas zajistit veškerou stavební připravenost k realizaci díla zhotovitelem.

4. DEFINICE DOKONČENÍ DÍLA

- 4.1 Dílo se považuje za dokončené, je – li provedeno řádně a v rozsahu podle specifikace uvedené ve smlouvě o dílo s případnými vadami a nedodělkami, které nebrání bezpečnému provozu zařízení a je předáno mezi zhotovitelem a objednatelem způsobem podle ust. 5. těchto podmínek.
- 4.2 Součástí díla je i průvodní dokumentace, jejíž seznam je uveden v protokolu o předání díla.
- 4.3 Pokud dílo sestává z více než jednoho zařízení (výťahu, eskalátoru, apod.), která nebudou realizována ve stejném termínu, považuje se dílo za etapizované, tzn. že každé zařízení je dokončeno zvlášť, ke každému zvlášť běží záruční doba a zhotovitel je oprávněn ve vztahu k němu provést fakturaci Ceny, resp. příslušné části Ceny.

5. ZPŮSOB PŘEDÁNÍ DÍLA

- 5.1 Dílo je mezi zhotovitelem a objednatelem předáno na základě protokolu o předání díla, s uvedením příp. vad a nedodělků a dohodnutých termínů jejich odstranění. Protokol o předání díla podepisují za obě smluvní strany osoby oprávněné předat, resp. převzít dílo, pokud není dohodnuto mezi oběma smluvními stranami jinak. V případě, že se některá z těchto osob nemůže předání díla, resp. podepisování protokolu zúčastnit, osoby oprávněné jednat jménem smluvních stran zplnomocní jiné osoby k předání, resp. k převzetí díla.
 - 5.2 Zhotovitel vyzve prokazatelným způsobem objednatele v předstihu min. dvou kalendářních dnů k převzetí díla. Takový termín musí korespondovat s termínem pro dokončení díla uvedeným ve smlouvě o dílo. Je-li zhotovitelem takto určený termín pozdější, platí příslušná sankční opatření podle ust. 9 těchto podmínek.
 - 5.3 Objednatel je povinen dílo dokončené podle ust. 4 těchto podmínek převzít.
 - 5.4 Pokud objednatel odmítne dílo převzít z důvodu, že ho nepovažuje za dokončené podle ust. 4, musí důvody odmítnutí uvést v protokolu o předání díla. Takovými důvody nemohou být jiné, než které jsou uvedeny v ust. 4. těchto podmínek.
 - 5.5 Pokud objednatel ze své viny, tj. i bez spravedlivého důvodu či zlovolně, dílo dokončené podle ust. 4 těchto podmínek odmítne převzít nebo pokud se bez řádného zdůvodnění nezúčastní předání, resp. převzetí díla, dílo se považuje za dokončené v zhotovitelem avizovaném termínu předání díla. V takovém případě je zhotovitel oprávněn provést příslušnou fakturaci.
 - 5.6 Po neúspěšném předání díla vyzve zhotovitel objednatele k převzetí díla v náhradním termínu, je-li náhradní termín stanoven z viny zhotovitele (neúčast zhotovitele na předání, resp. převzetí díla v původním termínu, nedokončení díla podle ust.4. těchto podmínek či jiná příčina zmaření apod.), je tento povinen nahradit objednateli veškeré náklady, které mu opakovaním vzniknou, požaduje – li to objednatel. Po neúspěšném pokusu předání díla z viny objednatele je zhotovitel oprávněn se rozhodnout, zda určí náhradní termín převzetí díla či zda bude bez dalšího postupovat dle ust. 5.5. těchto podmínek. Veškeré náklady, které vzniknou zhotoviteli v souvislosti s náhradním termínem předání díla je objednatel povinen zhotoviteli uhradit, pokud to zhotovitel bude požadovat.
 - 5.7 Zmaří – li objednatel ze své viny, předání, resp. převzetí díla i v náhradním termínu, postupuje se podle ust. 5.5. těchto podmínek.
 - 5.8 Zhotovitel je povinen odstranit vady a nedodělků konstatované v oboustranně podepsaném protokolu o předání díla ve sjednaných termínech (vady a nedodělků řádně dokončeného díla), resp. do náhradního termínu předání, resp. převzetí díla (je – li dílo nepřevzaté objednatelem z viny zhotovitele).
 - 5.9 Dílo se stává majetkem objednatele až po úplném zaplacení smluvní ceny podle ust. 6. těchto podmínek, nestanoví-li zákon jinak.
- Zvláštní postup pro případ nemožnosti předat dílo z důvodu na straně objednatele**
- 5.10 Objednatel souhlasí, že zařízení dle smlouvy o dílo může být provozováno ke svému účelu až poté, co objednatel umožní zhotoviteli svou řádnou a včasnou stavební připraveností dle přílohy č. 2 smlouvy o

dílo (či jiné její přílohy) předání zařízení objednateli dle smlouvy o dílo bez vad a nedodělků nebránících jeho bezpečnému provozu. V případě, že objednatel bude v prodlení s řádnou anebo včasnou stavební připraveností dle přílohy č. 2 smlouvy o dílo (či jiné její přílohy), která bude bránit předání díla v řádném termínu dle smlouvy o dílo, má zhotovitel právo požadovat po objednateli okamžitou nápravu a poskytnout mu k ní přiměřenou lhůtu, která ale nikdy nebude delší než 15 dní. Objednatel je povinen nejpozději do dvou dnů od uplynutí lhůty stanovené v předchozí větě oznámit a zhotoviteli prokázat řádné a včasné sjednání nápravy, a to na kontakty uvedené v záhlaví smlouvy o dílo a rovněž zápisem do stavebního či montážního deníku.

- 5.11 V případě, že k nápravě dle předchozího odstavce 10. tohoto ust. 5 v poskytnuté lhůtě ze strany objednatele nedojde, je zhotovitel oprávněn jednostranným písemným právním jednáním, které doručí objednateli, zúžit smluvený rozsah díla dle smlouvy o dílo na rozsah odpovídající dodanému zařízení a všem pracím a materiálům, které zhotovitel na staveništi ke dni doručení výzvy ke sjednání nápravy dle předchozího odstavce 10. tohoto ust. 5 v rámci díla provedl či dodal. V ostatním rozsah díla dle smlouvy o dílo bez dalšího zaniká. Doručením právního jednání dle tohoto odstavce se veškeré závazky, které zhotoviteli ze smlouvy o dílo vyplývají, považují bez dalšího ze strany zhotovitele za zcela splněné, vlastníkem všech prací, zařízení a materiálů na staveništi provedených nebo dodaných zhotovitelem v rámci díla se stává objednatel, zádržné se v celém rozsahu ruší a zhotovitel není povinen již provádět žádné další plnění nad rámec takto zúženého rozsahu díla a ani není jakkoli povinný ze záruky či odpovědný za jakékoli vady či nedodělky díla, které neslouží svému účelu, nebude-li dodatkem ke smlouvě o dílo sjednáno jinak. Zhotovitel je následně povinen za objednatele v souvislosti se zúžením smluveného rozsahu díla informovat příslušný stavební úřad, jakož i další orgány veřejné správy, a provést vyúčtování ceny sníženého rozsahu díla konečnou fakturou na celkovou cenu díla sjednanou dle smlouvy o dílo se zúčtováním případně uhrazených zálohových či dílčích faktur a poníženou o procentuální paušální částku odpovídající příslušné etapě provádění díla, ve které ke zúžení rozsahu díla dle tohoto odstavce došlo a jež jsou následující:

Číslo etapy	Časové rozmezí etapy dle harmonogramu realizace díla	Procentuální paušální částka, o kterou se snižuje smluvní cena díla vč. DPH
1.	kdykoliv od uzavření smlouvy do předložení dispozičního/ch výkresu/ů objednateli	90 %
2.	kdykoliv od schválení dispozičního/ch výkresu/ů objednatelem do ukončení kontroly stavební připravenosti objednatele zhotovitelem	30 %
3.	kdykoliv od převzetí staveniště zhotovitelem do dokončení montáže podstatných strojních částí díla zhotovitelem	10 %
4.	kdykoliv od nastavení a zkoušky díla po ukončení jeho kompletní montáže do převzetí díla objednatelem	5 %

Zhotovitel má právo uspokojit svou pohledávku, která mu vznikne vůči objednateli z výše uvedených důvodů uvedených v tomto ustanovení, formou započtení proti již objednatel uhrazeným částkám na základě zálohových či dílčích faktur. V dané souvislosti zhotovitel oznámí objednateli den, ke kterému provedl vzájemné započtení své pohledávky vůči pohledávce objednatele a v jaké výši.

- 5.12 Objednatel dále souhlasí, že takto změněný rozsah díla dle odst. 11 tohoto ust. 5 není způsobilý ke zprovoznění / oživení, není způsobilý k bezpečnému provozu a objednatel ani jiná osoba nesmí změněný rozsah díla bez zhotovitele zprovoznit ani jakkoli užívat k jakémukoli účelu s výjimkou demontáže zařízení. Objednatel se dále zavazuje po dokončení stavební připravenosti dle přílohy č. 2 smlouvy o dílo (či jiné její přílohy), že tuto skutečnost neprodleně oznámí zhotoviteli a uzavře s ním dodatek ke smlouvě o dílo, ve kterém si smluvní strany upraví vzájemná práva a povinnosti směřující k předání díla, uvedení zařízení do bezpečného provozu a cenu, která nebude nižší, než je procentuální paušální částka, o kterou se smluvní cena díla postupem dle tohoto ust. 5, odstavce 10 až 12 snížila.
- 5.13 Je-li objednatel v prodlení se splněním jakékoli své povinnosti týkající se zajištění řádné a včasné stavební připravenosti dle přílohy č. 2 smlouvy o dílo či jakékoli jiné povinnosti, které zhotoviteli brání v předání díla, pak je zhotovitel, mimo ujednání uvedená v odst. 10 až 12 tohoto ust. 5, rovněž oprávněn po předchozím upozornění objednatele na postup dle tohoto odstavce a dle svého uvážení učinit za objednatele a na jeho náklady (příp. i jeho jménem) všechna nezbytná opatření a úkony, které umožní zhotoviteli předání díla, s čímž objednatel bez výhrad souhlasí.

6. CENA

- 6.1 Cena díla je stanovena dohodou smluvních stran jako cena maximální a její konkrétní výše je uvedena v příloze smlouvy o dílo.
- 6.2 Cena byla stanovena jako cena pevná a neměnná pro veškeré práce a dodávky v rámci předmětu smlouvy, není-li ve smlouvě o dílo sjednáno jinak.
- 6.3 Cena včetně DPH bude zúčtována zhotovitelem ve výši a způsobem stanoveným zákonem o DPH, aktuální základní sazba daně v době podpisu smlouvy je 21 %, aktuální snížená sazba daně je 15 %. Tyto referenční sazby daně mohou být změněny, bude-li sazba v době vyúčtování DPH upravena

příslušným zákonem. V případě postupu zhotovitele dle ust. § 92a a násl. zákona č. 235/2004 Sb., o dani z přidané hodnoty, ve znění pozdějších předpisů v režimu přenesené daňové povinnosti bude zhotovitel fakturovat cenu díla bez DPH s uvedením sdělení na příslušném daňovém dokladu v tom smyslu, že výši daně je povinen doplnit a přiznat objednatel jako plátce DPH.

- 6.4 Zvýšení Ceny je možné pouze v případě uvedeném v odst. 5 tohoto ustanovení nebo dodatkem ke smlouvě o dílo v případě požadavku objednatele na provedení víceprací nad rámec předmětu plnění podle ust. 3. těchto podmínek či v případě, pokud tak stanoví smlouva o dílo či zákon. Zvýšení Ceny v průběhu realizace díla je zhotovitel oprávněn zohlednit v nejbližších úhradách požadovaných od objednatele.
- 6.5 Cena zahrnuje veškeré náklady nezbytně spojené s přípravou, plněním, dokončením a splněním předmětu smlouvy v rozsahu díla specifikovaného podle příloh smlouvy o dílo, zejména náklady na materiály, pracovní síly, stroje, dopravu, zařízení stavenišť, dokumentaci, režii zhotovitele a zisk, poplatky, daně a veškeré další náklady zhotovitele, které mohou předpokládaně vzniknout při provádění díla (např. inflaci, cla, poplatky a platby za telefon, , zajištění bezpečnosti a ochrany zdraví při práci a požární ochrany, nebo ve vícesměnném provozu, na odstranění znečištění, poplatky za uložení odpadů, sankce, pokuty, , pojištění, , osvětlení, zajištění a provádění zkoušek, náklady na splnění podmínek všech dotčených správců sítí, bezpečnostních a hygienických opatření, rozhodnutí orgánů státního stavebního dohledu, náklady na skryté překážky apod.). Dojde-li v období mezi uzavřením smlouvy o dílo a termínem zahájení díla k nárůstu výrobních či jiných nákladů u zhotovitele, zejména v důsledku neočekávaného zvýšení cen u subdodavatelů, dopravy nebo změny kurzu cizí měny, je zhotovitel oprávněn cenu díla jednostranně navýšit tak, aby tyto zvýšené náklady cena díla reflektovala, nejvýše však o 10% ceny díla bez DPH. O takové změně je zhotovitel povinen objednatele písemně informovat.
- 6.6 Cena nezahrnuje položky tímto článkem a přílohami smlouvy o dílo nespecifikované.
- 6.7 Dojde – li z viny objednatele k posunutí termínu dokončení díla podle smlouvy o dílo delšímu než 90 dnů, je zhotovitel oprávněn zvýšit jednostranně Cenu o prokazatelné náklady tím vyvolané včetně obvyklých úroků požadovaných za úvěry bankami v místě bydliště / sídla objednatele v době uzavření smlouvy o dílo, a to úroků z jistiny těch částek ceny díla, které by jinak byl zhotovitel oprávněn dle smlouvy o dílo fakturovat objednateli, pokud by nedošlo k posunu termínu/ů dle tohoto bodu VOP.
- 6.8 V případě, že objednatel není ke dni uzavření smlouvy o dílo plátcem DPH, je objednatel povinen neprodleně prokazatelně písemně oznámit zhotoviteli, že se stal plátcem daně DPH kdykoliv v průběhu trvání smlouvy o dílo a je současně povinen tuto skutečnost zhotoviteli neprodleně prokázat. Objednatel je dále povinen neprodleně prokazatelně písemně oznámit zhotoviteli, že se přestal být kdykoliv v průběhu trvání smlouvy o dílo plátcem daně DPH a je současně povinen tuto skutečnost zhotoviteli neprodleně prokázat. Objednatel bere na vědomí, že včasnost sdělení a prokázání skutečností dle tohoto bodu VOP jsou pro zhotovitele podstatné a v případě prodlení objednatele mohou vzniknout zhotoviteli škody např. v důsledku vystavení nesprávného daňového dokladu zhotovitelem, evidence DPH na vstupu a výstupu, včetně opravného daňového přiznání zhotovitele k DPH, atd.

7. PLATEBNÍ PODMÍNKY

- 7.1 Objednatel uhradí zhotoviteli Cenu na základě zálohových listů/dílčích faktur a konečné faktury – daňového dokladu, které zhotovitel vystaví takto:
- zálohovou fakturu ve výši 30% z ceny včetně DPH po podpisu smlouvy o dílo.
 - zálohovou fakturu ve výši 65% z ceny včetně DPH 30 dní před termínem stavební připravenosti objednatele stanoveným v harmonogramu realizace díla, resp. po dokončení výroby hlavních komponent. Úhrada této zálohy je podmínkou pro dodávku materiálu a zahájení montážních prací na místě montáže. V případě požadavku objednatele na prokázání dokončení výroby hlavních komponent, který musí být učiněn písemně a doručen zhotoviteli, je zhotovitel povinen toto prokázat svým písemným čestným prohlášením doručeným objednateli, jiné způsoby prokázání dokončení výroby hlavních komponent jsou možné jen po dohodě stran s tím, že objednatel je povinen hradit veškeré náklady své a třetích osob v tomto důsledku vzniklé. Požadavek objednatele na prokázání dokončení výroby hlavních komponent a jeho splnění nemá vliv na splatnost faktury/faktur.
 - konečnou fakturu ve výši 5% ceny včetně DPH po protokolárním předání díla, resp. po ukončení díla způsobem podle 5, ve které vypořádá předchozí úhrady. Úhrada této faktury je podmínkou pro přechod dokončeného díla do vlastnictví objednatele. V případě dokončení díla podle 4.3 je zhotovitel oprávněn vystavit tuto fakturu na základě předání jednotlivých zařízení, resp. etap. Součástí faktury bude protokol o předání zařízení zhotovitelem objednateli.
- 7.2 Sankce uvedené v předchozím odstavci mohou mít podle uvážení zhotovitele důsledek v posunu termínu dokončení díla bez sankčního důsledku pro zhotovitele, aniž by o této skutečnosti musel být sepsán dodatek smlouvy o dílo a aniž by byl zhotovitel povinen tuto skutečnost oznámit písemně objednateli.
- 7.3 Lhůta splatnosti zálohových listů a faktur je 14 dnů ode dne doručení objednateli.
- 7.4 Po úhradě zálohového listu bude do 15 dnů vystaven daňový doklad pro možnost odpočtu DPH na straně objednatele.

8. TERMÍNY PLNĚNÍ

- 8.1 Zhotovitel zahájí práce na realizaci předmětu smlouvy o dílo poté, co tato smlouva vstoupí v platnost a účinnost. Vlastní práce spojené s montáží zahájí poté, co objednatel předá zhotoviteli protokolárně staveniště, splní řádně svou stavební připravenost v souladu s harmonogramem realizace díla uvedeným ve smlouvě o dílo a současně po úhradě faktury do té doby splatné faktury.
- 8.2 Zhotovitel se zavazuje provést a předat dílo objednateli do termínu dokončení díla za předpokladu, že objednatel provede
- podle smlouvy o dílo úkony definované v protokolu stavební připravenosti a v termínech stanovených harmonogramem realizace díla
 - ostatní úkony v termínech podle harmonogramu realizace díla
 - úhrady záloh, resp. plateb podle platebních podmínek uvedených zejména v 7 a ve smlouvě o dílo.
- 8.3 Bude-li zřejmé, že dílo, předmět smlouvy o dílo z důvodu vyšší moci nebude dokončen do termínu dokončení díla, předloží zhotovitel objednateli písemnou zprávu, ve které uvede podrobné zdůvodnění situace a navrhne prodloužení termínu o dobu přiměřenou k dokončení předmětu smlouvy a v takovém případě pak bude bez sankčních důsledků posunout termín dokončení díla. Vyšší mocí se pro tyto případy rozumí vedle zákonných případů i výluky, stávky a nepředvídatelné či jiné administrativně technické překážky (například blokády, embargo, nedostatek surovin, součástí či produktů na světových trzích nebo v dodavatelském řetězci, výpadek či zpoždění mezinárodní přepravy, atd..) stojící mimo zhotovitele.
- 8.4 Dojde-li z viny objednatele:
- k nemožnosti expedice materiálu na staveniště
 - k nemožnosti zahájení montáže
 - k přerušení montáže
 - ke zmaření předání, resp. převzetí díla podle 5.,
- vyhrazuje si zhotovitel právo posunout i termín dokončení díla, přičemž zhotovitel je povinen využití tohoto práva objednateli oznámit do dvou týdnů po vzniku takového oprávnění. Za vynu se považuje i neplnění povinností objednatele vyplývajících z termínů podle tohoto článku, resp. podle harmonogramu realizace díla. Současně dojde-li k nemožnosti expedice materiálu, resp. zařízení na staveniště k termínu stavební připravenosti z viny objednatele, je tento povinen zabezpečit na své náklady úložný prostor na místě montáže vhodný podle zhotovitele, v opačném případě náhradní uskladnění zajistí zhotovitel za úhradu 20.000,- Kč za každé jednotlivé zařízení a každý započatý měsíc uskladnění na základě zvláštní faktury. V případech podle tohoto odstavce nemá posunutí termínu dokončení díla sankční důsledek vůči zhotoviteli. Zhotovitel je podle tohoto odstavce oprávněn provádět příslušnou fakturaci podle původního harmonogramu realizace díla a objednatel je povinen provést úhradu.
- 8.5 V případě posunu harmonogramu realizace díla či jeho části z okolností mimo zavinění zhotovitele o více než 6 měsíců, má zhotovitel právo poté:
- (i)* vyfakturovat zálohově celou/zbývající sjednanou a dosud nevyfakturovanou cenu díla (bez ohledu na do té doby sjednané podmínky nároku fakturace a splatností ceny díla či jejich částí) s tím že se již neuplatní ani žádné sjednané zádržné/pozastávky z ceny díla a objednatel je povinen tuto zálohovou fakturu na částku do 100% ceny díla včetně DPH uhradit ve lhůtě její splatnosti, když do doby její plné úhrady zhotoviteli, není tento povinen v realizaci díla pokračovat bez ohledu na další okolnosti,
- (ii)* zhotovitel není povinen v realizaci díla pokračovat i při splnění podmínek dle ust. *(i)* tohoto bodu VO objednatelem, pokud je objednatel v prodlení s úhradou faktury vystavené před vystavením faktury dle ust. *(i)* tohoto bodu 8.5. VOP
- (iii)* zhotovitel je oprávněn požadovat po objednateli úhradu/náhradu všech nákladů vyvolaných posunem harmonogramu realizace díla či jeho částí dle tohoto bodu VOP spočívajících zejména ve skladném, ve změně subdodavatelských cen, změně jiných vstupních cen včetně změny cen výrobních/personálních kapacit, a to do výše celkem 10% ceny díla bez DPH. Tyto náklady je zhotovitel povinen objednateli písemně specifikovat. Zhotovitel je oprávněn tyto objednateli vyfakturovat, objednatel je povinen tyto uhradit s tím, že do doby jejich úhrady není zhotovitel povinen pokračovat v realizaci díla bez ohledu na další okolnosti.

9. SMLUVNÍ POKUTY

- 9.1 Smluvní strany si sjednávají smluvní pokutu pro případ porušení ust. bodu 6.8 těchto podmínek objednatelem, a to ve výši 10% z Ceny díla dle smlouvy o dílo pro případ prodlení objednatele se splněním jeho povinností dle první věty bodu 6.8 těchto podmínek či dle druhé věty 6.8 těchto podmínek s tím, že zhotovitel je oprávněn vymáhat i náhradu škody vedle smluvní pokuty v celém jejím rozsahu, a to i ve výši smluvní pokuty/y převyšující. Zhotovitel není oprávněn vyúčtovat smluvní pokutu/y dle tohoto bodu 9.1. ani v případě prodlení objednatele se splněním povinností/í dle bodu 6.8 těchto podmínek, pokud však objednatel tyto povinnosti splnil nejpozději 2 pracovní dny před dnem vystavení jakéhokoliv daňového dokladu dle smlouvy o dílo zhotovitelem.

- 9.2. V případě, že zhotovitel bude v prodlení se splněním svého závazku řádně provést a předat objednateli dílo do termínu dokončení díla uhradí objednateli smluvní pokutu ve výši 0,05% z dílčí ceny předmětu smlouvy (cena bez DPH) za každý i započatý den prodlení. Dílčí plnění v tomto případě znamená plnění a cena vztahovaná na jednu výtahovou jednotku, které se prodlení týká.
- 9.3. V případě, že zhotovitel nevyklidí staveniště do 5 kalendářních dnů od data předání a převzetí díla, resp. Odstranění vad a nedodělků, zaplatí objednateli smluvní pokutu ve výši 1000,-Kč za každý případ
- 9.4. V případě, že zhotovitel poruší na staveništi zásady bezpečnosti a ochrany zdraví při práci i po prokazatelné výzvě k nápravě, nebo pokud tyto zásady porušuje soustavně, uhradí objednateli smluvní pokutu ve výši 1.000,- Kč za každý případ.
- 9.5. Pokud se zhotovitel bez vážného důvodu a řádné omluvy nezúčastní jednání kontrolního dne nebo podobných periodických jednání i přesto, že byl na tato jednání minimálně 3 dny předem písemně pozván a byla – li jeho účast na jednání nezbytná, uhradí objednateli smluvní pokutu ve výši 1.000,- Kč za každý případ.
- 9.6. V případě, že zhotovitel neodstraní vadu nebo nedodělek z přejímacího řízení ve sjednaném termínu uvedeném v přejímacím protokolu, uhradí objednateli smluvní pokutu ve výši 1.000,- Kč denně za každý i započatý den prodlení
- 9.7. V případě, že zhotovitel nezhájí odstranění vady oznámené v záruční době, na kterou se vztahují záruční podmínky zhotovitele ve sjednaném termínu a dále že je v prodlení s jejím odstraněním, uhradí objednateli smluvní pokutu ve výši 0,05% denně z dílčí ceny předmětu smlouvy (cena bez DPH) za každý i započatý den prodlení. Dílčí plnění v tomto případě znamená plnění a cena vztahovaná na jednu výtahovou jednotku, které se prodlení týká.
- 9.8. Maximální limit součtu všech smluvních pokut zhotovitele, ke kterým je zhotovitel dle této smlouvy povinen, stejně tak jako maximální výše případné náhrady škody ze strany zhotovitele, činí 5% z ceny díla bez DPH. Pro vyloučení všech pochybností se uvádí, že uvedené omezení náhrady škody se uplatní v rozsahu povoleném právními předpisy a neuplatní se v případě škody způsobené úmyslně nebo z hrubé nedbalosti.
- 9.9. V případě prodlení objednatele s úhradou faktur/zálohových listů je oprávněn zhotovitel požadovat smluvní úrok z prodlení ve výši 0,05 % denně z dlužné částky za každý i započatý den prodlení.
- 9.10. Vznikem povinnosti uhradit smluvní pokutu není dotčen nárok druhé smluvní strany na splnění povinností.
- 9.11. Výše všech smluvních pokut je vypočtena z Ceny díla bez DPH.

10. STAVENIŠTĚ

- 10.1 Staveniště v rozsahu pro zdárné provedení díla definovaném v protokolu stavební připravenosti podle smlouvy o dílo převezme zhotovitel od objednatele písemným zápisem o převzetí staveniště nejpozději v termínu podle harmonogramu realizace díla.
- 10.2 Objednatel zároveň s předáním staveniště předá zhotoviteli napojovací body médií.
- 10.3 Objednatel zároveň s předáním staveniště seznámí zhotovitele se specifiky pro zajištění bezpečnosti a ochrany zdraví při práci, což obě smluvní strany uvedou v zápisu o převzetí staveniště.
- 10.4 Zhotovitel nese nebezpečí škody na všech strojích, zařízeních, materiálech apod., které na staveniště dopravil či tam pro něj byly dopraveny.
- 10.5 Pokud je umožněno režimem staveniště, může zhotovitel po předchozím schválení technických a grafických náležitostí objednatelem umístit v prostoru staveniště poutač s textem „OTIS výtahy a eskalátory“ nebo využít informační tabuli na staveništi, která je zřízena pro prezentaci (sub) dodavatelů, a to vše za přiměřených podmínek stanovených objednatelem.
- 10.6 Po celou dobu provádění díla v prostoru staveniště užívaném v rozsahu pro zdárné provedení díla zajistí zhotovitel bezpečnost práce a provozu, zejména dodržování předpisů o bezpečnosti a ochraně zdraví při práci a předpisů požární ochrany na pracovišti díla, a to v den jejich vzniku a v souladu se zákonem o odpadech, stavebním zákonem a všemi ostatními právními předpisy. Zhotovitel je povinen neprodleně odstraňovat veškerá znečištění a poškození komunikací, ke kterým dojde provozem v průběhu provádění díla, jak vyplývá z příslušných zákonů. Objednatel je oprávněn dát zhotoviteli písemný příkaz k odstranění nedostatků, a pokud nebudou ve stanovené lhůtě odstraněny, je oprávněn vydat příkaz k přerušení prací na díle (ale jen v případě závažných nedostatků ohrožujících dílo) do doby jejich odstranění. Vedle toho je oprávněn tyto nedostatky odstranit sám nebo prostřednictvím třetí osoby a náklady s tím spojené je povinen uhradit zhotovitel.
- 10.7 Zhotovitel je povinen udržovat na staveništi pořádek a čistotu, neprodleně odstraňovat na své náklady veškeré obaly, odpady, suť a nečistoty vzniklé při provádění díla, a to v den jejich vzniku a v souladu se zákonem o odpadech, stavebním zákonem a všemi ostatními právními předpisy. Zhotovitel je povinen neprodleně odstraňovat veškerá znečištění a poškození komunikací, ke kterým dojde provozem v průběhu provádění díla, jak vyplývá z příslušných zákonů. Objednatel je oprávněn dát zhotoviteli písemný příkaz k odstranění nedostatků, a pokud nebudou ve stanovené přiměřené lhůtě odstraněny, je oprávněn vydat příkaz k přerušení prací na díle (ale jen v případě závažných nedostatků ohrožujících dílo) do doby jejich odstranění. Vedle toho je oprávněn tyto nedostatky odstranit sám nebo prostřednictvím třetí osoby a náklady s tím spojené je povinen uhradit zhotovitel.
- 10.8 Zhotovitel je povinen být pojištěn proti škodám způsobeným jeho podnikatelskou činností a předložit o tom objednateli důvěryhodný doklad, a to do 3 dnů od písemné výzvy objednatele. Vznikne-li v důsledku činnosti zhotovitele nebo jeho subdodavatelů škoda na díle, případně jakákoli škoda na

majetku či zdraví objednatele nebo třetích osob, je zhotovitel povinen ji bezodkladně odstranit a není-li to možné, nahradit finančním plněním. Pokud zhotovitel škodu neodstraní v přiměřené době nebo jinak nenahradí, je objednatel oprávněn tuto škodu uhradit a zhotovitel je povinen objednateli uhradit náklady s tím spojené.

Po dobu prodlení objednatele, dále v případě posunu Harmonogramu realizace díla či jeho části z okolností mimo zavinění zhotovitele, nese nebezpečí škody na díle a na vybavení staveniště výhradně objednatel a nikoliv zhotovitel, a to i pro případ že toto nebezpečí škody do té doby nesl zhotovitel.

11. MONTÁŽNÍ / STAVEBNÍ DENÍK

- 11.1 Zhotovitel se zavazuje vést při provádění díla stavební/montážní deník, který bude k dispozici včetně možnosti provádět v něm záznamy také zástupcům objednatele. Záznamy prováděné zástupci objednatele a zhotovitele musí být učiněny vždy s uvedením data a podpisu oprávněné osoby, která záznam provedla. Objednatel a zhotovitel prostřednictvím oprávněných osob jsou povinni pravidelně 1 týdně kontrolovat záznamy v montážním deníku a kontrolu jsou povinni potvrdit vždy svým jménem a příjmením, podpisem s uvedením data, event. hodiny.

12. ZÁRUKA, REKLAMACE

- 12.1 Zhotovitel poskytne objednateli záruku za jakost. Rozsah záruky je blíže specifikován ve smlouvě o dílo a v záručním listu vystaveném zhotovitelem, jehož vzor je přílohou SoD. Zárukou za jakost se zhotovitel zavazuje, že předmět díla /jeho komponenty bude/ou po celou dobu trvání záruční lhůty způsobilý/é k použití pro obvyklý účel.
- 12.2 Záruční lhůta počíná běžet dnem předání, resp. převzetí díla způsobem podle 5.1 nebo 5.5. Pokud předání, resp. převzetí díla z viny objednatele nastalo po uplynutí 18 měsíců po podpisu smlouvy o dílo, počíná záruční lhůta běžet jejich uplynutím. Pokud je dílo dokončeno podle 4.3, záruční lhůta počíná samostatně běžet dnem předání každého jednotlivého zařízení.
- 12.3 Délka trvání záruční lhůty je dvacet čtyři měsíců. Nutnou podmínkou pro poskytnutí záruky je dodržování pokynů výrobce pro údržbu, servis a užívání daného zařízení.
- 12.4 Do délky trvání záruční lhůty dané části díla, resp. zařízení se nepočítá doba od uplatnění záruční vady do jejího odstranění, tzn., že po tuto dobu záruční lhůta neběží.
- 12.5 Odstranění záručních vad objednatel uplatní u zhotovitele po jejich zjištění, nejpozději do konce záruční doby, a to písemnou formou. Za platné sdělení je považováno i jeho zaslání emailem. Toto písemné sdělení je považováno za výzvu k odstranění v něm uvedené vady, není-li v něm uveden jiný nárok. Objednatel je povinen při uplatňování záručních vad předložit zhotoviteli záruční list.
- 12.6 Zhotovitel je povinen zahájit bezplatné odstranění záručních vad v technicky a dodavatelsky přiměřené lhůtě od obdržení výzvy k jejich odstranění.
- 12.7 V případě požadavku investora, resp. uživatele, souhlasí zhotovitel s tím, aby objednatel na něho převedl svá práva vyplývající ze zhotovitelem poskytnuté záruky za jakost na tento subjekt, a to na základě písemného oznámení s identifikačními a kontaktními údaji subjektu a s dokladem o prokazatelném předání záručního listu tomuto subjektu.
- 12.8 V případě, že dle ujednání stran ve smlouvě o dílo či v jednostranném prohlášení zhotovitele, či dle obsahu záručního listu bude poskytnuta na dílo a/či jeho komponentu záruční doba delší než dvacet čtyři měsíců, sjednávají si smluvní strany tímto pro případ prodlení objednatele s hrazením jakékoliv faktury (včetně zálohové) dle smlouvy o dílo, a to pro případ prodlení delším než 21 kalendářních dnů, sankci ztráty záruční lhůty/ všech záručních lhůt vždy v rozsahu překračujícím 24měsíců ode dne předání a převzetí díla, a to s účinností této sankce bez dalšího k 21 dni prodlení objednatele s úhradou.

13. BANKOVNÍ ZÁRUKY

- 13.1 Pokud je smlouvou o dílo požadována od druhé smluvní strany bankovní záruka, musí tato splňovat podmínky takto:
- bankovní záruka musí být vystavena bankou přijatelnou pro druhou smluvní stranu, v případě zhotovitele je touto bankou Komerční banka a.s.
 - platnost bankovní záruky je ode dne vázaného plnění, resp. od doby zaregistrování vztažné finanční částky na účtu druhé smluvní strany do doby výslovně ve smlouvě o dílo uvedené implicitně nebo explicitně
 - bankovní záruka je neodvolatelná a vyplatitelná na první požádání a na základě prohlášení oprávněné smluvní strany, že druhá smluvní strana nesplnila smluvní povinnost, na kterou je bankovní záruka vázána
- 13.2 Kterákoliv ze smluvních stran může úpravou ve smlouvě o dílo si vyhradit právo schválit text bankovní záruky, jejíž vystavení a předložení bankou je druhá smluvní strana povinna zajistit, při respektování schémat platných pro věcný obsah i formální provedení příslušnými předpisy, kterými se banka řídí při poskytování záruk za své klienty.

14. ODSTOUPENÍ OD SMLOUVY

- 14.1 Zhotovitel je oprávněn odstoupit od smlouvy o dílo, jestliže je objednatel v prodlení s plněním svých závazků dle smlouvy o dílo (úhrad zálohových listů nebo faktur, plnění termínů, atd.) po dobu delší než 30 dnů.
- 14.2 Objednatel je oprávněn odstoupit od smlouvy o dílo, jestliže zhotovitel je v prodlení svých závazků dle smlouvy o dílo po dobu delší než 30 dnů.
- 14.3 V případě odstoupení objednatele od smlouvy o dílo jiným způsobem než podle 14.2 náleží zhotoviteli poměrná část ceny za dílo ve výši nákladů vynaložených do doby odstoupení na přípravu a realizaci díla, kterou zhotovitel objednateli vyfakturuje a může automaticky jednostranně započítat na již uhrazené zálohy či dílčí fakturace a jiné pohledávky objednatele za zhotovitelem.
- 14.4 Zhotovitel může oznámením objednateli okamžitě jednostranně odstoupit od smlouvy o dílo také v případě, že nastal některý z níže uvedených případů:
 - je zahájeno insolvenční řízení ve vztahu k objednateli
 - zhotoviteli jsou známy skutečnosti, informace, ze kterých objektivně důvodně vyplývá závěr, že objednatel se nachází v úpadku nebo v hrozícím úpadku, bez ohledu na to, zda bylo či nebylo zahájeno insolvenční řízení ve vztahu k objednateli, a zhotovitel sdělí tyto skutečnosti, informace objednateli
 - objednatel vstoupil do likvidace
 - objednatel dlouhodobě a/či opakovaně nedodržuje některé ze svých závazků podle smlouvy od doručení výzvy zhotovitele objednateli
- 14.5 Objednatel může postupovat vůči zhotoviteli obdobným způsobem podle ust. 14.4. těchto podmínek.

15. ZÁVĚREČNÁ USTANOVENÍ

- 15.1 Smlouva o dílo může být měněna a doplňována pouze oboustranně potvrzenými písemnými dodatky. Smlouva o dílo může být rušena pouze písemně.
- 15.2 Písemná ujednání nemohou být nahrazena ústními.
- 15.3 Smlouva je vyhotovena ve 2 stejnopisech s platností originálu, z nichž každá ze smluvních stran obdrží po jednom vyhotovení.
- 15.4 Případné spory při uzavírání dodatků k smlouvě o dílo nebo při realizaci předmětu smlouvy o dílo je kterákoli ze stran oprávněna předložit k rozhodnutí místně příslušnému soudu, pokud se nepodaří dosáhnout dohody jednáním oprávněných zástupců.
- 15.5 Smlouva o dílo nabývá účinnosti dnem jejího podpisu oběma smluvními stranami. Pokud nebude smlouva podepsána oběma smluvními stranami téhož dne, stává se platnou a účinnou dnem podpisu pozdějšího.
- 15.6 Smluvní vztah končí naplněním jednoho z případů:
 - splněním smlouvy o dílo oběma smluvními stranami
 - ujednáním obou smluvních stran
 - odstoupením některé ze smluvních stran podle ust. 14 těchto podmínek
 - rozhodnutím insolvenčního soudu, kterým byl zjištěn úpadek nebo hrozící úpadek jedné ze smluvních stran smlouvy o dílo dle zákona č. 182/2006 Sb., insolvenční zákon, ve znění pozdějších předpisů. V tomto případě končí trvání smlouvy o dílo dnem rozhodnutí insolvenčního soudu o zjištění úpadku či hrozícího úpadku. Zhotovitel má pro tento případ nárok na úhradu dosud provedeného, poskytnuté plnění dle smlouvy o dílo a/či nárok na úhradu veškerých potřebných nákladů zhotovitelem vynaložených za účelem přípravy jeho plnění dle smlouvy o dílo.
- 15.7 Vztahy ze smlouvy o dílo vyplývající i vztahy smlouvou o dílo neupravené se řídí ustanoveními Občanského zákoníku nebo jiného příslušného obecně závazného předpisu.
- 15.8 Dojde-li v průběhu smluvního vztahu k zániku některé ze smluvních stran, popřípadě k její přeměně v jiný právní subjekt, přecházejí práva a povinnosti vyplývající z této smlouvy na subjekt tomu určený, popřípadě na takto nově vzniklý právní subjekt.
- 15.9 Jednacím jazykem ve věci plnění smlouvy o dílo je český jazyk.
- 15.10 Veškerá předchozí ujednání týkající se předmětu smlouvy o dílo, ať již písemná nebo ústní, se smlouvou o dílo ruší, vedlejší ujednání ke smlouvě o dílo neexistují. Smlouva o dílo včetně jejích příloh představuje úplné ujednání stran.

PLNÁ MOC

Obchodní společnost

OTIS a.s.

IČO: 423 24 254

se sídlem J. Opletala 3506/45, 690 02 Břeclav

zapsaná v obchodním rejstříku vedeném u Krajského soudu v Brně pod sp. zn. B 536

zastoupená Františkem Čechem, předsedou představenstva a Pavlem Míkou, členem představenstva

(dále jen „**zmocnitel**“)

tímto zmocňuje svého zaměstnance

pana

Rostislava Jiříka, Branch Managera pro oblast Morava Sever

dat. [redacted]

bytem [redacted]

(dále jen „**zmocněnec**“),

aby jménem zmocnitele jednal, uzavíral a podepisoval smlouvy na prodej, servis a údržbu výtahů, eskalátorů a pohyblivých chodníků podle platných interních pravidel zmocnitele.

Tato plná moc zplnomocňuje zmocněnce také k veškerým úkonům a jednáním spojeným s podáváním nabídek za zmocnitele dle obecně závazných právních předpisů.

Zmocněnec bere na vědomí, že k výše uvedeným jednáním není oprávněn zmocnit další osoby.

Tato plná moc je udělena na dobu určitou, a to do 31. 12. 2022.

V Praze, dne 14. 12. 2021

OTIS a.s.

František Čech

předseda představenstva

Výše uvedené zmocnění přijímám v plném rozsahu.

V OSTRAVĚ dne 20. 12. 2021

Rostislav Jiřík

Branch Manager

pro oblast Morava Sever

OTIS a.s.

Pavel Míka

člen představenstva

OTIS a.s.

J. Opletala 3506/45, 690 02 Břeclav

IČ: 42324254; DIČ: CZ42324254

Společnost je registrovaná u Krajského soudu
v Brně, oddíl B, vložka 536

OTIS

Záruční list

*v souladu s občanským zákoníkem v platném znění
poskytnuta záruka po dobu 24 měsíců **

Typ výtahu: GEN2 LVA

Výrobní číslo: C5SEL090

Umístění: Radnice, Uherský Brod, Masarykovo náměstí 100

Datum počátku záruční doby:

.....

Podpis a razítko

Podmínky platnosti záruky:

Záruku lze uplatnit u kterékoliv obchodní kanceláře OTIS a.s.. Záruku lze uplatnit pouze písemnou formou, neprodleně po zjištění záruční vady. Informace o kontaktech získáte na tel. lince 296 114 800 kontaktního centra společnosti OTIS a.s. nebo na www.otis.cz. Kontaktní centrum je pro Vás k dispozici v pracovní dny v čase 8:00 - 16.30.

Záruku lze na tomto zařízení uplatnit pouze tehdy, pokud je trvale provozováno v souladu s návody na údržbu a používání dodanými výrobcem, dle příslušných norem a jsou provozovatelem dodržovány a zajišťovány předepsané činnosti stanovené platnými předpisy.

Záruka se nevztahuje na vady vzniklé hrubým zacházením nebo neobvyklým zacházením či použitím, neodborným zásahem, nepovolenými úpravami, nevhodným používáním elektrických přístrojů a zdrojů a poškozením způsobeným vyšší mocí či pojistnou událostí.

Záznamy o všech haváriích, provedených opravách, revizích a údržbě musí být zaznamenány do technické dokumentace – knihy výtahu („příloha C“ dle ČSN 27 4002 v platném znění – Kniha odborných prohlídek výtahů).



Sídlo: OTIS a. s., J. Opletala 3506/45, 690 02 Břeclav

Společnost je registrovaná u Krajského soudu v Brně, oddíl B, vložka 536

IČ: 42324254; DIČ: CZ-42324254;

Bankovní spojení: KB Břeclav č. [redacted]

www.otis.cz

Rozsah předmětu záruky

Záruka se poskytuje na jakost materiálu, montáže a konstrukčního zpracování a funkčnost, respektive vykázání provozních parametrů v tolerancích předepsaných výrobcem.

Prodloužená záruční doba je poskytnuta v celkové délce 60 měsíců v případě, že objednatel nebyl v prodlení v úhradách zhotoviteli a dále, že servis zařízení je prováděn zhotovitelem. V opačném případě je poskytnuta záruka v délce 24 měsíců.

Záruka se nevztahuje na vady způsobené běžným provozem, které lze odstranit seřízením.

Na veškeré světelné zdroje, pokud příčinou jejich vady nebyla závada elektrických zařízení předmětného výrobku, a na veškeré akumulátory je poskytnuta záruka v délce 6 měsíců.

Prodloužená záruční doba se nevztahuje na vady způsobené běžným provozem opotřebením níže uvedených komponent:

- vodící vložky klece
- vodící vložky vyvažovacího závaží
- vodící vložky čtečky pozičního systému
- vodící vložky spodního vedení dveří
- vodící kladky dveří
- dovírače a dovírací pružiny
- stykače a relé
- ukazatele polohy a směru
- brzdové obložení
- ventilátory
- olejové mazače - filc
- podlahové krytiny

REM[®]

Pro níže uvedené komponenty je za splnění podmínek pro prodlouženou záruční dobu a v případě, že zařízení je napojeno na dálkový monitoring (REM[®]), poskytnuta specifická záruční doba 120 měsíců **

- bezpřevodový pohon GeN2
- nosné polyuretanové pásy
- rozváděč

* Podmínky poskytnutí prodloužené záruční doby vyplývají ze smluvního vztahu.

** 120 měsíců nebo dosažení 2.500 000 jízd výtahu.



Sídlo: OTIS a. s., J. Opletala 3506/45, 690 02 Břeclav
Společnost je registrovaná u Krajského soudu v Brně, oddíl B, vložka 536
IČ: 42324254; DIČ: CZ-42324254;
Bankovní spojení: KB Břeclav [redacted]
www.otis.cz

Příloha č. 15
Prohlášení odběratele stavebních a montážních prací k §92a
Zákona o DPH č. 235/2004 Sb.

Odběratel :Město Uherský Brod

IČO: 00291463
DIČ: CZ00291463

Čestně prohlašujeme, že námi objednané dílo (dodávka, služba)
v dokumentu C5SH078P jehož je toto prohlášení přílohou.

Bude

Nebude ani částečně *

sloužit pro naši ekonomickou činnost (osvobozenou nebo zdanitelnou), ve smyslu ustanovení § 5 zákona o DPH č. 235/2004 Sb., Sb. (dále ZDPH a DPH).

* To znamená, že pokud daná dodávka neb její vyspecifikovaná část nebude ani částečně sloužit pro naši ekonomickou činnost, my jako odběratel

nevystupujeme

ve vztahu k danému plnění jako osoba povinná k dani dle výše uvedeného ustanovení ZDPH.

Režim přenesení daňové povinnosti dle §92a ZDPH použit

Bude

Nebude

Jsme si vědomi, že pokud by byly námi uváděné skutečnosti obráceny v opak, budeme čelit všem následným postupům v souladu se zákony ČR a nebudeme požadovat jakoukoliv vzniklou škodu po komkoliv.

Jméno a podpis osoby, potvzující souhlas:

Ing. Kamel VÁLEK, tajemník

Odběratel :

