



Zoologická zahrada Ústí nad Labem,
příspěvková organizace
Drážďanská 23, 400 07 Ústí nad Labem
Telefon: 475 503 421/ E-mail: zoo@zoousti.cz
IČ: 00081582, DIČ: CZ00081582
www.zoousti.cz

Smlouva o dílo

uzavřená dle zákona č. 89/2012 Sb., občanský zákoník, ve znění pozdějších předpisů, (dále jen „Občanský zákoník“)

SMLUVNÍ STRANY

1. Zoologická zahrada Ústí nad Labem, příspěvková organizace

se sídlem: Drážďanská 23, 400 07 Ústí nad Labem
Zastoupeno: Ing. Ilonou Pšenkovou, Ph.D., ředitelkou
IČ: 000 81 582
DIČ: CZ00081582
Osoba oprávněna jednat
ve věcech technických: Vlastimil Mařík, vedoucí provozního útvaru Zoologické zahrady Ústí nad Labem, příspěvková organizace
bankovní spojení: ČSOB, a.s.
číslo účtu: 212441/0300
(dále jen „objednatel“ nebo „smluvní strana“)

a

2. HA & LO s.r.o.

zastoupená/ý: *Pavlem Koreněm*
se sídlem: *U Tonasa 172/2*
IČO: *47780991*
DIČ: *CZ47780991*
bankovní spojení:
číslo účtu:
Pověřená osoba k jednání: *Pavel Koreň - jednatel*

(dále jen „zhotovitel“ nebo „smluvní strana“)

uzavřely níže uvedeného dne, měsíce a roku tuto smlouvu o dílo v souladu s ustanovením § 2586 a násl. občanského zákoníku (dále jen „smlouva“)

Smluvní strany, vědomy si svých závazků v této Smlouvě obsažených a s úmyslem být touto Smlouvou vázány, dohodly se na následujícím znění Smlouvy:

I. Preambule

Tato smlouva je uzavřena mezi objednatelem a zhotovitelem na základě výběrového řízení pro plnění podlimitní veřejné zakázky s názvem „**Neexpoziční zázemí pro primáty a šelmy – III. etapa – dodávka a montáž klecí**“.



II. Účel smlouvy

1. Účelem této Smlouvy je realizace Veřejné zakázky dle zadávací dokumentace Veřejné zakázky a nabídky zhotovitele, které tvoří přílohu této Smlouvy (dále jen „Zadávací dokumentace“) dostupná na: https://zakazky.usti-nad-labem.cz/profile_display_2.html.
2. Zhotovitel touto Smlouvou garantuje Objednateli splnění zadání Veřejné zakázky a všech z toho vyplývajících podmínek a povinností podle Zadávací dokumentace. Tato garance je nadřazena ostatním podmínkám a garancím uvedeným v této Smlouvě. Pro vyloučení jakýchkoliv pochybností to znamená, že:
 - a) v případě jakékoliv nejistoty ohledně výkladu ustanovení této Smlouvy budou tato ustanovení vykládána tak, aby v co nejširší míře zohledňovala účel Veřejné zakázky vyjádřený v Zadávací dokumentaci,
 - b) v případě chybějících ustanovení této Smlouvy budou použita dostatečně konkrétní ustanovení Zadávací dokumentace.
3. Zhotovitel je vázán svou nabídkou předloženou Objednateli v rámci zadávacího řízení na zadání Veřejné zakázky, která se pro úpravu vzájemných vztahů vyplývajících z této Smlouvy použije subsidiárně.

III. Předmět smlouvy

1. Předmětem této Smlouvy zhotovení, dodávka a montáž kovových klecí k venkovní části neexpozičního zázemí pro primáty a šelmy (dále jen „Dílo“ nebo „Díla“).
2. Dílo musí splňovat následující parametry:
 - Základní rozměry velké dělené klece – šikmý půdorys šestiúhelník 578/10004/4492/7912/9482/1500 mm, celková výška s podezdívkou 3410 mm (výška vlastní klece je 3060 mm).
 - Základní rozměry klece malé – půdorys čtvercový 3000/3000 mm, výška klece 3060 mm, celková výška s podezdívkou 3410 mm.
 - Velká klec je rozdělená příčkou s vraty 3000x2000 mm s dřevěným obkladem jednostranným po celé délce a výšce. Vstup do velké klece je zabezpečen vraty 3000/2000 mm a 2x vstupními dveřmi 1000x2000 mm.
 - Vstup do malé klece je dveřmi 1000x2000 mm. Dle nákresu je řešen spojovací tunel mezi klecemi.
 - Zamykání vstupů visacími zámky.
 - Součástí díla je i monolitický železobetonový pas z konstrukčního betonu B25 pod konstrukcí obou klecí, viz. nákres, který tvoří přílohu této smlouvy.
 - Konstrukce klecí je kombinovaná, svařovaná a šroubovaná. Nátěr syntetický základní a vrchní e-mail.
 - Rámy obou klecí z jeklu 60/60/3 mm a jeklu 120/60/3 mm. Výplně rámu klecí pleťovo svařované oko 50/50 mm, drát pr.5 mm, formát 1500/3000 mm.
 - Kotevní desky sloupů 150/150/8 mm, kotvení pomocí mech. kotev M10.
3. Zhotovitel se zavazuje dodat zboží dle pokynů objednatele, poskytnout záruky, a převést vlastnická práva k tomuto zboží na objednatele.
4. Zhotovitel je povinen objednateli předat s dílem veškerou související dokumentaci.



Zoologická zahrada Ústí nad Labem,
příspěvková organizace
Drážďanská 23, 400 07 Ústí nad Labem
Telefon: 475 503 421/ E-mail: zoo@zoousti.cz
IČ: 00081582, DIČ: CZ00081582
www.zoousti.cz

- Objednatel se za řádné provedení díla zavazuje zaplatit cenu dle čl. V. této Smlouvy.
- Zhotovitel se zavazuje předat dílo nové, nepoškozené, nepoužívané.
- Provedení díla se rozumí úplné, funkční a bezvadné provedení všech prací a služeb, jejichž provedení je pro řádné dokončení díla nezbytné.
- Součástí plnění je rovněž doprava do místa plnění včetně montáže (tj. sídlo objednatele).
- Zhotovitel splní svou povinnost provést Dílo jeho řádným ukončením a předáním Díla v místě předání objednatele.

IV. Místo a čas plnění díla, místo předání díla

- Místem předání předmětu plnění této Smlouvy je areál Zoologické zahrady Ústí nad Labem, příspěvková organizace, Drážďanská 454/23, 400 07 Ústí nad Labem.
- Zhotovitel se zavazuje, že dílo dle čl. III. této smlouvy bude objednateli dodáno a předáno dle této smlouvy nejpozději do dvou (2) měsíců od nabytí účinnosti této smlouvy.
- Zhotovitel je povinen elektronicky nebo telefonicky oznámit objednateli nejpozději dva pracovní dny předem, kdy bude kompletní a funkční dílo předáno.
- Zhotovitel je povinen předat zhotovené dílo Objednateli v termínu stanoveném v odst. 2 tohoto článku této smlouvy. O předání a převzetí díla bude sepsán předávací protokol.
- Při předání a převzetí díla je zhotovitel povinen předat objednateli veškeré dokumenty, plány a jiné listiny, které zhotovitel získal nebo měl získat v souvislosti s dílem či jeho provedením.
- Řádné dokončení díla je závislé na řádném a včasném splnění součinnosti smluvních stran uvedené v čl. VII této smlouvy. Po dobu prodlení Objednatele s poskytnutím sjednaných součinností není Zhotovitel v prodlení s plněním předmětu této smlouvy. Nedojde-li mezi stranami k jiné dohodě a prokáže-li Zhotovitel, že ani při vynaložení veškerého úsilí nemohl dílo v důsledku prodlení Objednatele dokončit, je možné s výslovným souhlasem objednatele prodloužit stanovený termín dokončení díla o dobu shodnou s prodlením Objednatele v plnění jeho součinností.
- Při předání a převzetí díla bude na základě kontroly provedené objednatelem protokolárně ověřeno, zda poskytnuté plnění dle této Smlouvy vedlo k výsledku, ke kterému se smluvní strany zavázaly touto Smlouvou, a to porovnáním skutečného rozsahu a kvality provedených prací na díle a jejich vlastností s jejich závaznou specifikací uvedenou v této Smlouvě.

V. Cena a platební podmínky

- Objednatel se zavazuje zaplatit zhotoviteli za dílo provedené v souladu s touto smlouvou cenu v celkové výši:

Cena bez DPH (ZD pro 21 % DPH)	1.199.000,- Kč
DPH 21 %	251.790,- Kč

Cena celkem včetně DPH 1.450.790,- Kč

(Slovy: „jedenmiliončtyřístapadesátisícsemdsetdevadesátkorun“)

Konečný doklad bude vystaven v režimu přenesení daňové povinnosti DPH dle ustanovení § 92e zákona č. 235/2004 Sb., o dani z přidané hodnoty, ve znění pozdějších předpisů.



Zoologická zahrada Ústí nad Labem,
příspěvková organizace
Drážďanská 23, 400 07 Ústí nad Labem
Telefon: 475 503 421/ E-mail: zoo@zoousti.cz
IČ: 00081582, DIČ: CZ00081582
www.zoousti.cz

2. Cena za provedení díla je nejvýše přípustná a nepřekročitelná a obsahuje veškeré náklady spojené s provedením díla. Nad rámec této ceny nepřísluší zhotoviteli za provedení prací na díle žádná jiná odměna.
3. Cena za provedení díla je splatná na základě daňového dokladu (faktury) vystaveného zhotovitelem a doručeného na adresu Objednatele v listinné či elektronické formě. K ceně bude při fakturaci připočtena DPH v zákonné výši. Každá faktura musí obsahovat náležitosti daňového dokladu v souladu s ustanovením § 29 zákona č. 235/2004 Sb., o dani z přidané hodnoty, ve znění pozdějších předpisů (dále jen „ZDPH“) a zákona č. 563/1991 Sb., o účetnictví, ve znění pozdějších předpisů (dále jen „ZOÚ“).
4. Celková cena obsahuje i předpokládané náklady vzniklé vývojem cen, a to až do termínu dodání díla sjednaného ve smlouvě.
5. Objednatel uhradí cenu díla po dodání díla zhotovitelem a převzetím díla objednatel na základě předávacího protokolu a vystavené faktury.
6. Celková cena je cenou nejvýše přípustnou a může být změněna pouze, pokud po podpisu smlouvy a před termínem dodání zboží dojde ke změnám sazeb DPH. Obě strany následně dohodnou změnu sjednané ceny písemnou formou dodatku ke smlouvě.
7. V případě, že Zhotovitelem vystavená faktura nebude obsahovat všechny náležitosti dle odst. 3 této Smlouvy nebo nebude splňovat náležitosti daňového dokladu, je Objednatel oprávněn ve lhůtě do deseti pracovních dnů od jejího obdržení fakturu vrátit Zhotoviteli k opravě či doplnění. Lhůta splatnosti ceny za provedené dílo v takovémto případě počíná běžet ode dne doručení opravené nebo doplněné faktury Objednateli. Nevrátí-li Objednatel Zhotoviteli fakturu ve lhůtě specifikované v tomto odstavci, má se za to, že k faktuře Objednatel nemá výhrady.
8. Uvedená cena splatná na základě daňového dokladu (faktury) vystaveného zhotovitelem a doručeného na adresu objednatel v listinné či elektronické formě datovou zprávou nebo e-mailem na adresu zoo@zoousti.cz. K ceně bude při fakturaci připočtena DPH v zákonné výši. Každá faktura musí obsahovat náležitosti daňového dokladu v souladu s ustanovením § 29 zákona č. 235/2004 Sb., o dani z přidané hodnoty, ve znění pozdějších předpisů (dále jen „ZDPH“) a zákona č. 563/1991 Sb., o účetnictví, ve znění pozdějších předpisů (dále jen „ZOÚ“).
9. Splatnost faktury činí 30 dnů ode dne jejího doručení objednateli.
10. Fakturace bude provedena po předání veškerého zboží na základě faktury, která bude objednatel odsouhlasena. Součástí vystavené faktury bude předávací protokol podepsán zástupci obou smluvních stran.
11. Zhotovitel není oprávněn požadovat zálohové platby.
12. V případě, že některé ze stran této Smlouvy vznikne nárok na zaplacení smluvní pokuty, zašle tato smluvní strana společně s výzvou k uhrazení pokuty dle této Smlouvy fakturu na částku ve výši smluvní pokuty splňující náležitosti daňového dokladu podle ZDPH a účetního dokladu podle ZOÚ druhé smluvní straně. Smluvní pokuta je splatná do 30 dnů ode dne doručení faktury smluvní straně povinné k její úhradě.
13. V případě, že některé ze smluvních stran vznikne nárok na náhradu škody, zašle druhé smluvní straně písemné vyúčtování - fakturu s náležitostmi účetního dokladu podle ZDPH a ZOÚ s přesnou výší požadované náhrady, popisem vady popř. jiné události, jíž škoda vznikla a odkazem na konkrétní povinnost druhé smluvní strany, jejíž porušení způsobilo vznik škody. Náhrada škody je splatná do 30 dnů ode dne doručení řádného vyúčtování druhé smluvní straně.
14. Objednatel bude hradit přijatou fakturu pouze bankovním převodem na bankovní účet uvedený v záhlaví této smlouvy.



15. Stane-li se Zhotovitel nespolehlivým plátcem ve smyslu ZDPH, zaplatí Objednatel pouze základ daně. Příslušná výše DPH bude uhrazena až po písemném doložení Zhotovitele o jeho úhradě příslušnému správci daně.
16. Zhotovitel je povinen neprodleně písemnou formou informovat objednatele o jakékoli relevantní skutečnosti uvedené v ustanovení § 109 odst. 1 písm. a), b) a c) ZDPH, jež by mohla mít vztah k nezaplacení daňového plnění dle výše uvedeného zákona. Objednatel si v případě obdržení takovéto informace o skutečnostech uvedených v ustanovení § 109 odst. 1 písm. a), b) a c) ZDPH vyhrazuje právo uhradit za zhotovitele prodávajícího daň ze zdanitelného plnění dle této smlouvy přímo jeho příslušnému správci daně.
17. Smluvní strany se dohodly, že objednatel je oprávněn jednostranně započíst jakoukoliv svou pohledávku proti splatné či nesplatné pohledávce zhotovitele, a to i částečně, bez ohledu na to, zda pohledávky vznikly na základě této smlouvy.

VI. Práva a povinnosti smluvních stran při provádění díla

1. Zhotovitel je povinen provést Dílo v rozsahu vyplývajícím z této Smlouvy.
2. Zhotovitel se zavazuje provést Dílo v souladu s obecně závaznými právními předpisy, normami a technickými podmínkami, platnými pro provádění Díla. Zhotovitel odpovídá za dodržení veškerých obecně závazných právních předpisů rovněž ze strany všech osob, které se budou fyzicky podílet na provedení Díla.
3. Zhotovitel je povinen po dobu plnění této Smlouvy splňovat veškeré základní kvalifikační předpoklady či obdobné předpoklady nebo podmínky stanovené v zadávací dokumentaci. V případě, že zhotovitel přestane splňovat jakýkoliv z těchto předpokladů, je povinen nejpozději do 7 pracovních dnů tuto skutečnost objednateli ohlásit s tím, že do 10-ti pracovních dnů od oznámení této skutečnosti doloží veškeré potřebné doklady k opětovnému prokázání splnění těchto předpokladů.
4. Zhotovitel se zavazuje při provádění Díla řídit pokyny objednatele. Zhotovitel je povinen upozornit objednatele na nevhodnost pokynů či návrhů daných mu objednatelem, na rizika vyplývající z objednatelům požadovaných prací na Díle, pokud neodpovídají obvyklým postupům předmětného plnění či podmínkám bezpečnosti práce, včetně důsledků pro kvalitu a termín poskytnutí příslušných prací na Díle, jestliže zhotovitel mohl tuto nevhodnost zjistit při vynaložení své odborné péče.
5. Zhotovitel je povinen objednatele průběžně informovat o stavu rozpracovaného Díla, na žádost předkládat objednateli k nahlédnutí dosud realizovanou část Díla a průběžně s ním rozpracované Dílo konzultovat.
6. Objednatel si vyhrazuje právo měnit, doplňovat či rozšiřovat návrh dispozičního uspořádání a zhotovitel je povinen tyto úpravy zapracovat, případně navrhnout svou alternativu za účelem získání optimálního řešení.

VII. Součinnost a komunikace smluvních stran, podklady určené k provedení Díla

1. Smluvní strany se zavazují vzájemně spolupracovat a poskytovat si veškeré informace nezbytné pro řádné a včasné plnění svých závazků.
2. Smluvní strany jsou povinny informovat druhou smluvní stranu o veškerých skutečnostech, které jsou nebo mohou být důležité pro řádné a včasné plnění jejich závazků, pokud takové skutečnosti již nebyly či neměly být známy druhé smluvní straně.
3. Zhotovitel je oprávněn požadovat součinnost objednatele, pokud je tato součinnost nezbytná k odstranění překážek na straně objednatele, které objektivně brání řádnému provedení Díla. V takovém případě lze tuto součinnost požadovat kdykoliv v průběhu plnění této Smlouvy, přičemž však taková součinnost musí být specifikována dostatečně předem.



Zoologická zahrada Ústí nad Labem,
příspěvková organizace
Drážďanská 23, 400 07 Ústí nad Labem
Telefon: 475 503 421/ E-mail: zoo@zoousti.cz
IČ: 00081582, DIČ: CZ00081582
www.zoousti.cz

4. Objednatel bude zhotoviteli zejména poskytovat potřebnou součinnost při plnění povinností dle čl. VI. této Smlouvy. Objednatel se zavazuje bezdůvodně neodmítnout poskytnutí součinnosti zhotoviteli dle této Smlouvy.
5. Zhotovitel je povinen upozornit objednatele bez zbytečného odkladu na nevhodnou povahu předaných podkladů ve smyslu ustanovení § 2594 občanského zákoníku.
6. Veškerá komunikace mezi smluvními stranami bude probíhat prostřednictvím oprávněných osob dle čl. XII této Smlouvy.
7. Písemnost, která má být dle této Smlouvy doručena druhé smluvní straně, musí být doručena buď osobně, prostřednictvím držitele poštovní licence nebo elektronicky, a to vždy alespoň oprávněné osobě dle čl. XII této Smlouvy. V případě, že taková písemnost může mít přímý vliv na účinnost této Smlouvy, musí být doručena buď osobně, nebo prostřednictvím držitele poštovní licence či datovou schránkou do sídla této smluvní strany zásilkou doručovanou do vlastních rukou, a to vždy osobě oprávněné k zastupování druhé smluvní strany dle zápisu v obchodním rejstříku, resp. na základě obecně závazných právních předpisů.

VIII. Poddodavatelé

1. Seznam poddodavatelů, kteří se budou podílet na provádění Díla dle této Smlouvy, tvoří Přílohu č. 1 této Smlouvy.
2. Jakákoliv změna poddodavatelského zajištění provedení Díla dle této Smlouvy musí být předem písemně odsouhlasena Objednatelem.
3. Objednatel může kdykoli uložit zhotoviteli, aby bezodkladně odvolal poddodavatele, který není způsobilý nebo je nedbalý v řádném plnění svých povinností. Zhotovitel se zavazuje bezodkladně zajistit nápravu. Doručením této žádosti objednatele nebudou změněny termíny dokončení ani cena Díla.
4. Objednatel je oprávněn písemně požádat zhotovitele, aby odvolal z provádění Díla jakoukoli osobu zaměstnanou a/nebo zajištěnou zhotovitelem nebo jeho poddodavatelem, která dle objednatele zneužívá své funkce nebo je nezpůsobilá nebo je nedbalý v řádném plnění svých povinností. Zhotovitel je povinen provést nezbytná opatření a nahradit takto odvolanou osobu v co nejkratším možném termínu osobou jinou, schválenou Objednatelem.
5. Plnění povinností Zhotovitele stanovených v článku VI. této Smlouvy je Zhotovitel povinen zabezpečit ve vztahu k poddodavatelům obdobně jako ke svým zaměstnancům nebo jiným svým pracovníkům podílejícím se na provedení Díla. Tím však není dotčena skutečnost, že za veškeré činnosti poddodavatelů, vykonávané v souvislosti s provedením Díla, odpovídá Zhotovitel tak, jako by tyto činnosti vykonával sám.
6. Veškeré žádosti nebo požadavky poddodavatelů na poskytnutí součinnosti Objednatele podle Článku VIII. této Smlouvy budou Objednateli předávány prostřednictvím Zhotovitele. Objednatel není povinen tuto součinnost poskytnout, bude-li o ni požádán přímo poddodavatelem Zhotovitele.

IX. Náhrada škody a prodlení

1. Každá ze smluvních stran nese odpovědnost za způsobenou škodu v rámci platných právních předpisů a této Smlouvy. Za škodu se v tomto smyslu považuje i pokuta či jiná sankce uložená za správní delikt Objednateli v případě, že příčinou uložení takové sankce bylo porušení povinností Zhotovitele dle této Smlouvy. Obě smluvní strany se zavazují k vyvinutí maximálního úsilí k předcházení škodám a k minimalizaci vzniklých škod. Smluvní strany jsou povinny nahradit způsobenou škodu za porušení povinností stanovených platnými právními předpisy, a dále stanovených v této Smlouvě.



Zoologická zahrada Ústí nad Labem,
příspěvková organizace
Drážďanská 23, 400 07 Ústí nad Labem
Telefon: 475 503 421/ E-mail: zoo@zoousti.cz
IČ: 00081582, DIČ: CZ00081582
www.zoousti.cz

2. Žádná ze smluvních stran nemá povinnost nahradit škodu způsobenou porušením svých povinností vyplývajících z této Smlouvy a není v prodlení, bránila-li jí v jejich splnění některá z překážek vylučujících povinnost k náhradě škody ve smyslu ustanovení § 2913 odst. 2 občanského zákoníku.
3. Každá ze smluvních stran se zavazuje upozornit druhou smluvní stranu bez zbytečného odkladu na vzniklé okolnosti vylučující povinnost k náhradě škody bránící řádnému plnění této Smlouvy. Smluvní strany se zavazují k vyvinutí maximálního úsilí k odvrácení a překonání okolností vylučujících povinnost k náhradě škody.
4. Žádná ze smluvních stran není v prodlení, pokud toto prodlení mělo jednoznačnou a bezprostřední příčinu v prodlení druhé smluvní strany.
5. Zhotovitel není povinen nahradit škodu, která vznikla v důsledku věcně nesprávného nebo jinak chybného pokynu Objednatele v případě, že na nesprávnost takového pokynu Objednatele upozornil v souladu s čl. VI odst. 4 této Smlouvy.

X. Jakost díla, záruka, odpovědnost za vady a za škodu

1. Zhotovitel především odpovídá za správnost a úplnost provedení předmětu díla, za správnost a úplnost provedení všech prací na díle uvedených ve smlouvě včetně veškerých příloh, technologických předpisů a postupů, veškerých platných norem a souvisejících platných předpisů.
2. **Záruční lhůta** na dílo činí **24 měsíců** ode dne jeho protokolárního předání a převzetí. V této záruční lhůtě je zhotovitel povinen odstranit případnou vadu bezplatně.
3. Zhotovitel dále odpovídá za to, že celé dílo, i každá jeho jednotlivá část, bude bez jakýchkoliv vad, ať už věcných, právních nebo ostatních. Dílo nebo jeho část má vady, jestliže zejména neodpovídá výsledku určenému ve smlouvě, neodpovídá účelu jeho využití, případně nemá vlastnosti výslovně stanovené smlouvou, dokumentací, objednatel, platnými předpisy nebo nemá vlastnosti obvyklé.
4. Zhotovitel po uvedené záruční dobu také odpovídá za bezvadnost předmětu díla, tj. odpovídá za všechny vlastnosti, které má mít předmět díla zejména dle smlouvy, dle jednotlivých požadavků a pokynů objednatel, případně ostatních pověřených osob, dle dokumentace, norem a ostatních předpisů, pokud se na prováděný předmět díla či jeho části vztahují.
5. Jakákoliv vada na díle, která se vyskytne v průběhu záruční doby, bude objednatel oznámena bez zbytečného odkladu písemně zhotoviteli a tento odstraní závadu na své vlastní náklady, neprodleně, nejpozději však ve lhůtě 10 pracovních dnů, pokud se objednatel se zhotovitelem nedohodnou písemně jinak. Neodstraní-li zhotovitel vady díla ve lhůtě nebo oznámí-li před jejím uplynutím, že vady neodstraní, může objednatel požadovat přiměřenou slevu z ceny díla nebo po předchozím vyrozumění zhotovitele vadu odstranit sám nebo ji nechat odstranit, a to na náklady zhotovitele. Zhotovitel je povinen nahradit objednateli výdaje a ušlý zisk, které souvisejí s odstraněním vad zajišťovaných objednatel. Zhotovitel je povinen nahradit tyto náklady do 30 dnů po obdržení příslušného platebního dokladu objednatel.
6. V případě opravy nebo výměny vadných částí díla se záruční doba díla nebo jeho části prodlouží o dobu, po kterou nemohlo být dílo nebo jeho část v důsledku zjištěné vady užíváno vůbec nebo mohlo být užíváno jen v omezeném rozsahu.
7. Reklamací lze uplatnit do posledního dne záruční doby, přičemž i reklamacie odeslaná objednatel v poslední den záruční doby se považuje za včas uplatněnou.
8. Odstranění vady nemá vliv na nárok objednatel vůči zhotoviteli na zaplacení smluvních pokut a náhradu škod souvisejících s vadami díla.



9. Zhotovitel je rovněž odpovědný za jakékoliv ztráty nebo škody na díle či majetku objednatel jakož i třetích osob způsobené zhotovitelem nebo jeho poddodavateli v průběhu provádění jakýchkoliv prací a služeb při plnění nebo v souvislosti s plněním povinností podle této smlouvy.
10. Případné nároky z nedodržení povinností Zhotovitele dle odst. 1 tohoto článku této Smlouvy Objednatel uplatní zejména při předání a převzetí díla. Tím však není dotčeno právo Objednatel uplatnit tyto své nároky později, pokud Objednatel prokáže, že je objektivně nemohl uplatnit již v rámci předání a převzetí díla.

XI. Sankce

1. V případě, že Zhotovitel nedodrží závazný termín dokončení díla stanovený v této smlouvě, se Zhotovitel zavazuje zaplatit Objednateli smluvní pokutu ve výši 0,2% z ceny díla včetně DPH za každý i započatý den prodlení, pokud prodloužení termínu dokončení nebylo v průběhu prací písemně odsouhlaseno Objednatel.
2. V případě, že bude zhotovitel v prodlení s plněním jiných svých povinností (poruší své smluvní povinnosti vymezené v článku VI. a VII. Smlouvy) z této Smlouvy, na které se nevztahuje některý z odstavců tohoto článku výše, zavazuje se objednateli uhradit smluvní pokutu ve výši 1.000,- Kč za každé jednotlivé porušení povinnosti.
3. V případě, že Objednatel neuhradí ve lhůtě splatnosti předloženou fakturu, se Objednatel zavazuje zaplatit smluvní pokutu ve výši 0,1 % z fakturované částky včetně DPH za každý i započatý den prodlení.
4. Zaplacením smluvní pokuty není dotčeno právo druhé smluvní strany na náhradu škody zvlášť a v plné výši.
5. Výzva k uhrazení smluvní pokuty bude obsahovat určení události, která zakládá právo na smluvní pokutu. Oznámení musí dále obsahovat informaci o způsobu úhrady smluvní pokuty.
6. Smluvní strany se dohodly, že objednatel je oprávněn jednostranně započíst jakoukoliv svou pohledávku proti splatné či nesplatné pohledávce zhotovitele, a to i částečně, bez ohledu na to, zda pohledávky vznikly na základě této smlouvy.

XII. Oprávněné osoby

1. Každá smluvní strana jmenuje oprávněné osoby, které jsou uvedeny v záhlaví této smlouvy. Oprávněné osoby budou zastupovat smluvní stranu v záležitostech souvisejících s plněním dle této Smlouvy. Oprávněná osoba si může stanovit svého zástupce. Vystupuje-li zástupce za oprávněnou osobu, má stejné pravomoci jako oprávněná osoba.
2. Obě smluvní strany jsou oprávněny změnit jimi jmenované oprávněné osoby nebo jejich zástupce, jsou však povinny na takovou změnu druhou smluvní stranu písemně upozornit (doporučeným dopisem nebo elektronicky). Tato změna je účinná, až když se o ní druhá smluvní strana dozví.
3. Ustanovením tohoto článku Smlouvy není dotčeno postavení osob oprávněných zastupovat smluvní strany.
4. Oprávněné osoby jsou uvedeny v záhlaví této smlouvy.

XIV. Platnost a účinnost smlouvy, zánik smlouvy

1. Tato Smlouva nabývá platnosti dnem jejího uzavření, tj. dnem jejího podpisu osobami oprávněnými zastupovat smluvní strany a nabývá účinnosti zveřejněním v registru smluv.
2. Tato smlouva zaniká řádným splněním sjednaných závazků dle této smlouvy nebo za podmínek stanovených v následujících odstavcích tohoto článku.



Zoologická zahrada Ústí nad Labem,
příspěvková organizace
Drážďanská 23, 400 07 Ústí nad Labem
Telefon: 475 503 421/ E-mail: zoo@zoousti.cz
IČ: 00081582, DIČ: CZ00081582
www.zoousti.cz

3. Tuto Smlouvu lze zrušit:
 - a) dohodou smluvních stran, jejíž součástí je i vypořádání vzájemných závazků a pohledávek;
 - b) odstoupením od Smlouvy v případech uvedených v zákoně nebo v této Smlouvě.
4. Objednatel je oprávněn odstoupit od Smlouvy v případě, že:
 - a) Zhotovitel nezačne provádění díla v termínu, v němž mělo dojít k započatí provádění díla;
 - b) Zhotovitel je v prodlení s prováděním díla v úplném rozsahu dle Smlouvy po dobu delší než 5 dnů a nezjedná nápravu ani do 2 dnů od doručení písemného oznámení Objednatele o takovém prodlení;
 - c) Zhotovitel plní závazek založený touto Smlouvou v rozporu se zadávacími podmínkami Veřejné zakázky nebo v přímém rozporu s pokyny Objednatele či platnými předpisy, normami a rozhodnutími příslušných orgánů, zejména orgánů státní správy, které je povinen při plnění závazku založeného touto Smlouvou dodržovat.
5. Objednatel je oprávněn okamžitě odstoupit od Smlouvy bez předchozího oznámení Zhotoviteli nebo výzvy k sjednání nápravy v přiměřené lhůtě:
 - a) bude-li soudem na majetek Zhotovitele prohlášen úpadek;
 - b) vstoupí-li Zhotovitel do likvidace;
 - c) pozbude-li Zhotovitel jakékoliv oprávnění vyžadované právními předpisy pro provádění činnosti, k níž se zavazuje touto Smlouvou;
 - d) poruší-li Zhotovitel povinnosti stanovené v čl. VI odst. 3 této Smlouvy, přičemž toto porušení bude trvat déle, než 10 dnů.
6. Zhotovitel je oprávněn odstoupit od Smlouvy v případě, že Objednatel je v prodlení s placením peněžitých částek Zhotoviteli dle této Smlouvy a toto prodlení trvá po dobu delší než 15 dnů a nezjedná nápravu ani do 15 dnů od doručení písemného oznámení Zhotovitele o takovém prodlení.
7. Veškerá porušení povinností Zhotovitele, která mohou mít za následek odstoupení od této Smlouvy ze strany Objednatele, se bez dalšího považují za závažné pochybení při plnění smluvního vztahu.
8. Předčasné ukončení Smlouvy nemá vliv na ta práva a povinnosti smluvních stran, u nichž z jejich povahy či kontextu této Smlouvy vyplývá, že mají zůstat v účinnosti i po dni ukončení účinnosti Smlouvy nebo mají vzniknout ke dni ukončení účinnosti Smlouvy.

XV. Závěrečná ustanovení

1. Právní vztahy vzniklé z této Smlouvy a touto Smlouvou blíže neupravené se řídí platnými a účinnými právními předpisy České republiky, zejména občanským zákoníkem.
2. Výrazům, které nejsou v této Smlouvě výslovně definovány, je třeba připsovat stejný význam, jako je jim připsován jejich přílohami.
3. V případě rozporu mezi jednotlivými ustanoveními této Smlouvy se uplatní pro jejich výklad obecná interpretační pravidla.
4. Pokud tato Smlouva neupravuje příslušná práva a povinnosti smluvních stran, pak jsou smluvní strany povinny respektovat znění občanského zákoníku.
5. Dojde-li za dobu účinnosti této Smlouvy ke zrušení právního předpisu a jeho nahrazení novým právním předpisem věcně se dotýkajícím předmětu plnění dle této Smlouvy a bude-li mít tato změna podstatný dopad na podmínky plnění této Smlouvy, zavazují se smluvní strany zahájit jednání o uzavření dodatku, jehož předmětem bude úprava vzájemných smluvních vztahů tak, aby byl v maximální možné míře zachován předmět, účel



Zoologická zahrada Ústí nad Labem,
příspěvková organizace
Drážďanská 23, 400 07 Ústí nad Labem
Telefon: 475 503 421/ E-mail: zoo@zoousti.cz
IČ: 00081582, DIČ: CZ00081582
www.zoousti.cz

- a obsah této Smlouvy a aby bylo vyhověno podmínkám stanoveným navazující normou dle tohoto odstavce. V rámci tohoto jednání nebude Zhotovitel vznášet požadavky na navýšení Ceny za provedení díla s výjimkou případů, kdy takové navýšení bude objektivně a prokazatelně nezbytné k zachování předmětu, účelu a obsahu této Smlouvy. I v takovém případě však Zhotoviteli nevzniká bez dalšího nárok na sjednání navýšení jakékoli položky ceny za provedení díla.
6. Veškeré spory, které vzniknou ze Smlouvy nebo v souvislosti s ní, které se nepodaří vyřešit přednostně smírnou cestou, budou rozhodovány obecnými soudy. Smluvní strany jsou seznámeny se skutečností, že Objednatel, jako orgán územní samosprávy, je povinen poskytovat informace vztahující se k jeho působnosti dle zákona č. 106/1999 Sb., o svobodném přístupu k informacím, ve znění pozdějších předpisů. Smluvní strany souhlasně prohlašují, že žádný údaj v této smlouvě, včetně jejích příloh, není označován za obchodní tajemství. Zhotovitel prohlašuje, že:
 - a) objednatel je oprávněn, pokud postupuje dle zákona č. 106/1999 Sb., o svobodném přístupu k informacím, ve znění pozdějších předpisů, poskytovat veškeré informace o této smlouvě a o jiných údajích tohoto závazkového právního vztahu, pokud nejsou v této smlouvě uvedeny (např. o daňových dokladech, předávacích protokolech, nabídkách či jiných písemnostech),
 - b) veškeré údaje uvedené v této smlouvě, popř. které jsou použity v rámci tohoto závazkového právního vztahu, a to i pokud jsou získány od třetích osob, nepodléhají povinnosti mlčenlivosti nebo jinému postupu směřujícímu k ochraně před zneužitím a zveřejněním.
 7. Smluvní strany shodně prohlašují, že povinnost uveřejnění této smlouvy dle zákona č. 340/2015 Sb., o zvláštních podmínkách účinnosti některých smluv, uveřejňování těchto smluv a o registru smluv (zákon o registru smluv) bude splněna ze strany Objednatele.
 8. Tuto Smlouvu lze měnit, doplňovat nebo rušit pouze formou písemných vzestupně číslovaných dodatků podepsaných smluvními stranami. Dodatky nabývají platnosti v den, kdy byly podepsány oběma smluvními stranami a účinnosti v den, kdy byly zveřejněny v registru smluv.
 9. Tato Smlouva představuje úplnou dohodu smluvních stran o předmětu této Smlouvy.
 10. Součástí Smlouvy tvoří tyto přílohy:
 - Seznam poddodavatelů (Pokud jsou)
 - Cenová nabídka zhotovitele (Krycí list nabídky)
 - Nákres

Smluvní strany prohlašují, že si tuto Smlouvu přečetly, že s jejím obsahem souhlasí a na důkaz toho k ní připojují svoje podpisy.

V Ústí nad Labem dne

V Ústí nad Labem, dne 24.8.2023



**Zoologická zahrada Ústí nad Labem,
příspěvková organizace**
Drážďanská 23, 400 07 Ústí nad Labem
Telefon: 475 503 421/ E-mail: zoo@zoousti.cz
IČ: 00081582, DIČ: CZ00081582
www.zoousti.cz

Objednatel:

Zhotovitel:

.....
Ing. Ilona Pšenková, Ph.D.
ředitelka Zoologické zahrady Ústí nad Labem,
příspěvkové organizace

.....
Pavel Koreň
jednatel
HA & LO s.r.o. []



**Zoologická zahrada Ústí nad Labem,
příspěvková organizace**
Drážďanská 23, 400 07 Ústí nad Labem
Telefon: 475 503 421/ E-mail: zoo@zoousti.cz
IČ: 00081582, DIČ: CZ00081582
www.zoousti.cz

Příloha – seznam poddodavatelů

1)

Název: (doplní zhotovitel)
Sídlo: (doplní zhotovitel)
Právní forma: (doplní zhotovitel)
Identifikační číslo: (doplní zhotovitel)
Rozsah plnění Smlouvy: (doplní zhotovitel)

2)

Název: (doplní zhotovitel)
Sídlo: (doplní zhotovitel)
Právní forma: (doplní zhotovitel)
Identifikační číslo: (doplní zhotovitel)
Rozsah plnění Smlouvy: (doplní zhotovitel)

KRYCÍ LIST NABÍDKY

1. Název veřejné zakázky:

„Neexpoziční zázemí pro primáty a šelmy – III. etapa – dodávka a montáž klecí“

2. Základní identifikační údaje

2.1. Zadavatel

subjekt: Zoologická zahrada Ústí nad Labem,
příspěvková organizace
sídlo: Drážďanská 23, 400 07 Ústí nad Labem
IČO: 00081582
DIČ: CZ00081582
Zastoupeno: Ing. Ilonou Pšenkovou, Ph.D. ředitelkou

2.2. Dodavatel

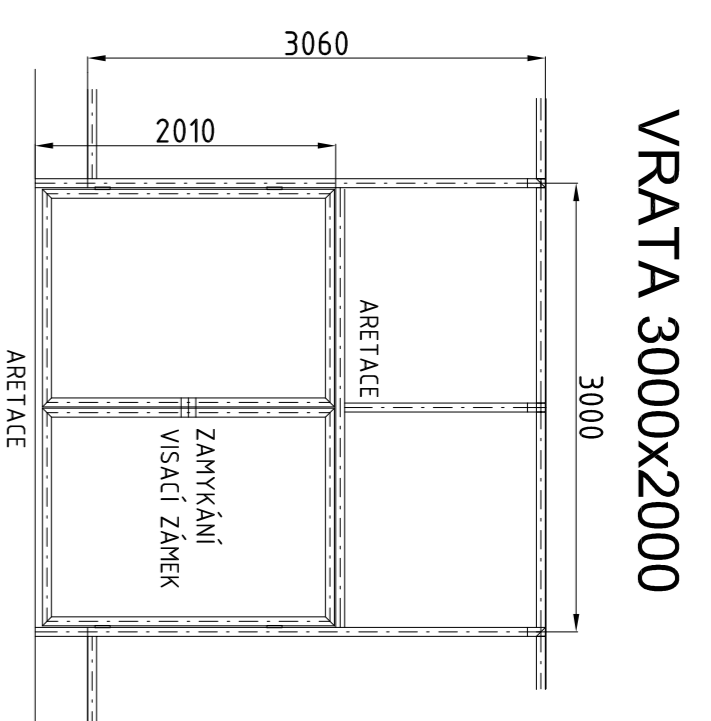
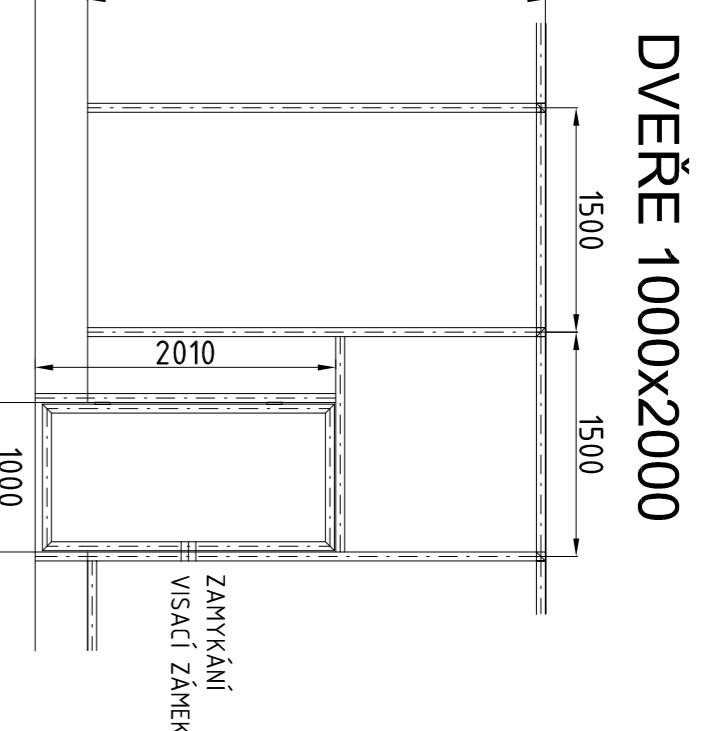
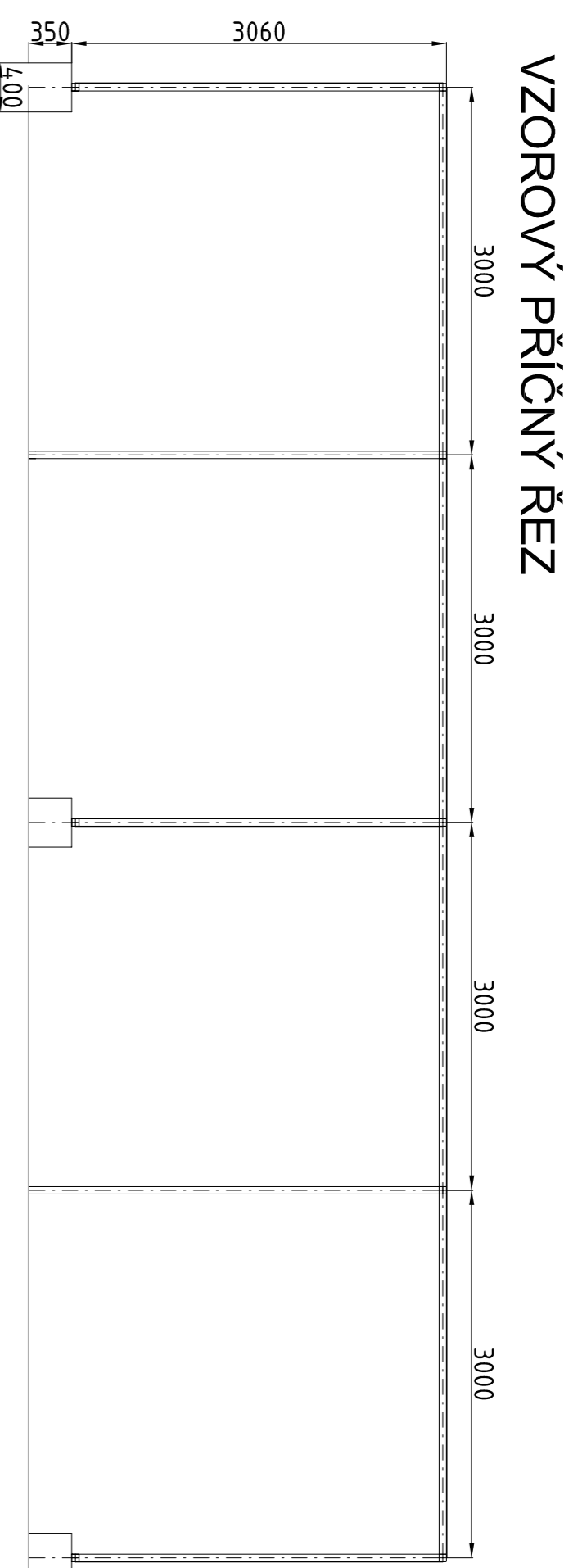
název: HA & LO s.r.o.
sídlo/místo podnikání: U Tonasa 172/2
tel.:
e-mail: ha-lo@iol.cz
bankovní spojení:
č. účtu:
IČ: 47780991
DIČ: CZ47780991
osoba oprávněná jednat za dodavatele: Pavel Koreň - jednatel
kontaktní osoba: Pavel Koreň - jednatel
tel.:
e-mail: ha-lo@iol.cz

3. Nabídková cena:

Cena v Kč celkem bez DPH: 1.199.000,-
Samostatně DPH 21%: 251.790,-
Cena v Kč celkem včetně DPH: 1.450.790,-

V Ústí nad Labem, dne 24.8. 2023

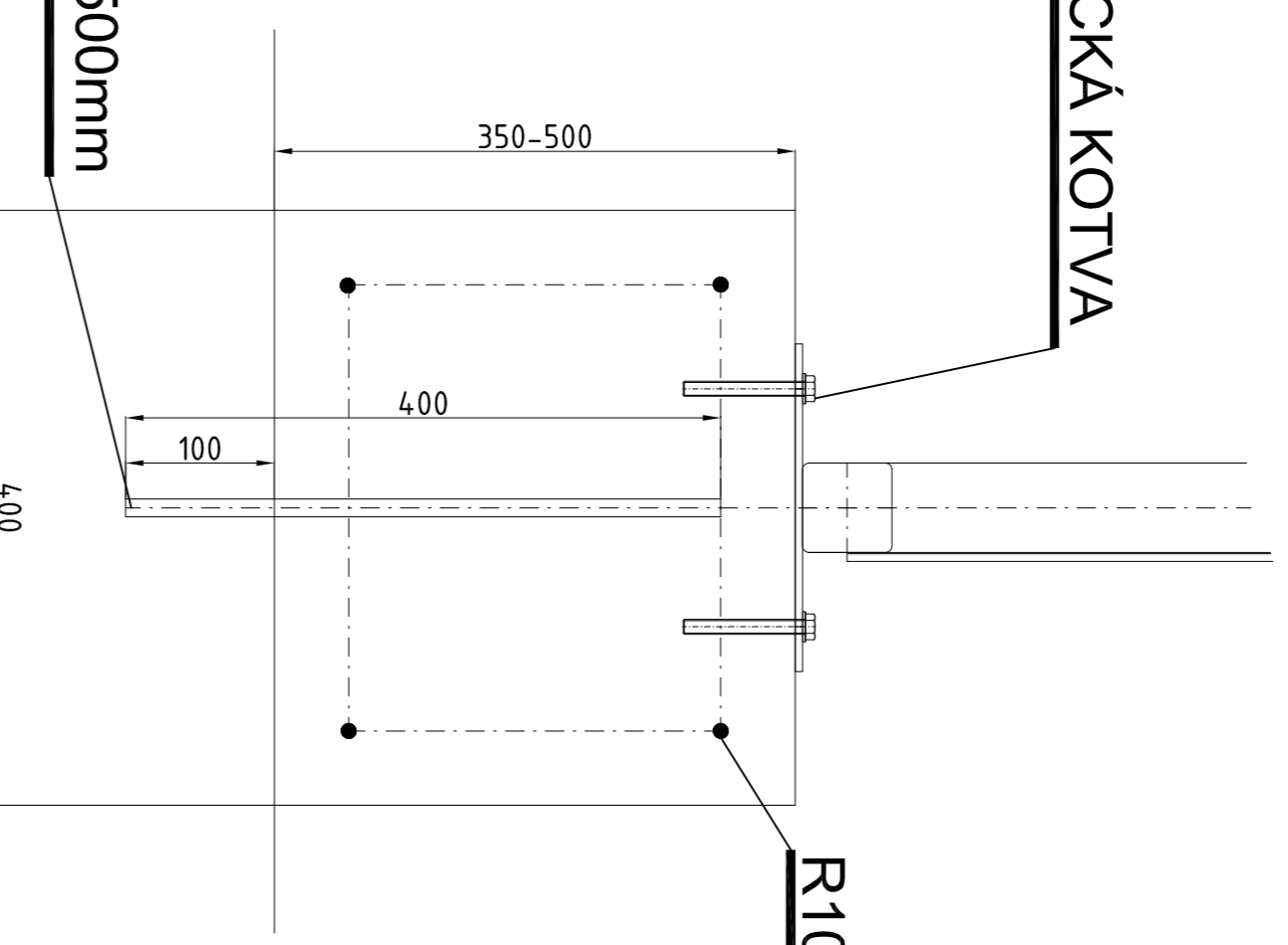
.....
podpis oprávněného
zástupce dodavatele



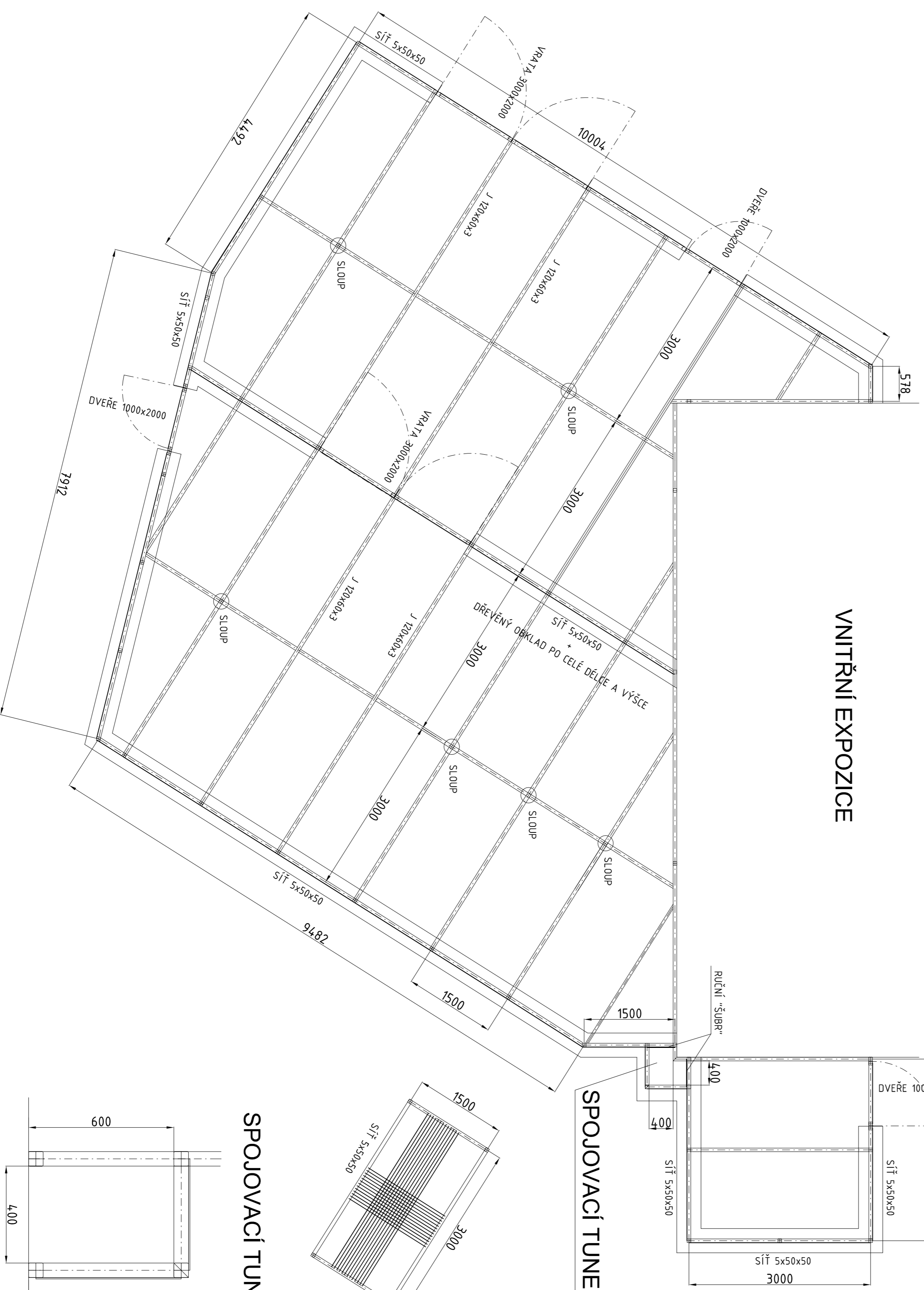
BETONOVÝ PRÁH

Profil	Hm. kg/m	Množství m	Hmotnost kg
J 120x60x3	7,6	24	189,6
J 60x60x3	5,31	427	2.267,4
CELKOVÁ ČISTÁ HMOTNOST kg			2.457,2
PŘÍDAVEK NA PLECHY, SVARY 8%			196,6
PŘÍDAVEK NA PROŘEZ 15%			368,6
CELKOVÁ HMOTNOST kg			3.022,4
Profil	počet kusů	přídavek 10%	celkem ks
SÍŤ 5x50x50	72	7	79
1500x3000 mm			
DŘEVĚNÝ OBKLAD			32 m ²
Profil	Hm. kg/m	Množství m	Hmotnost kg
bet. ocel R10	0,69	176	121,5
bet. ocel R12	0,98	42	41,2
CELKOVÁ HMOTNOST kg			162,7
mechanická kotva M10x100			130 ks
betón B25			12,7 m ³

**MECHANICKÁ KOTVA
M10x100**

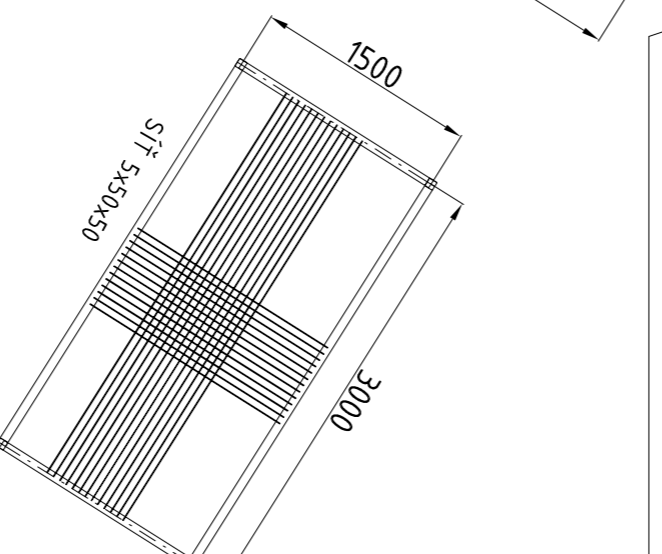


PŮDORYS

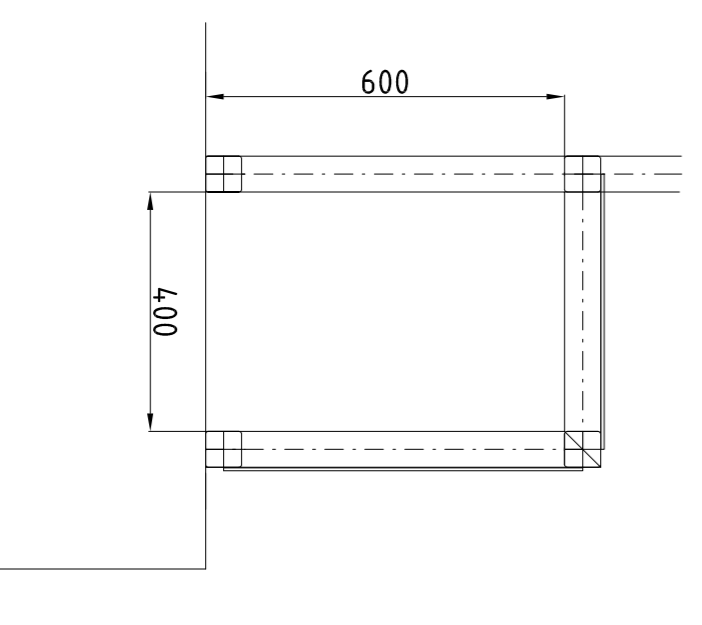


VNITŘNÍ EXPOZICE

SPOJOVACÍ TUNEL



SPOJOVACÍ TUNEL



- projektová dokumentace slouží pro výběrové řízení
- dodavatel si musí zpracovat realizační dokumentaci a zameření staveniště
- ocelová konstrukce je navržena svařovaná na staveništi
- po svaření budou na konstrukci zabroušeny ostře hrany
- konstrukce byla navržena tak, aby byly max. využity rozměry 1500, 3000, 6000 mm
- konstrukce byla navržena z profilů J 60x60x3, kromě míst bez středového sloupu, kde je J 120x60x3
- podlahu tvoří stávající silniční panely

SYMBOLE	SYMBOLE	DETAIL	SYMBOLE	DETAIL
 4x15 1x15 SVARENÝ DOKOLA	 4x15 1x15 SVARENÝ DOKOLA	 Nezodaně svary a = 3 mm Úhel svary větší než přísm. tloušťkou	 4x15 1x15 SVARENÝ DOKOLA	 Nezodaně svary a = 3 mm Úhel svary větší než přísm. tloušťkou

Výroba a montáž dle norem:

- výrobní skupina EKC2 dle ČSN EN 1090-2
- ocel řady S235
- příprava svařovacích ploch dle ČSN EN ISO 9692-1
- stupeň jakosti pro svařované spoje "C" dle ČSN EN ISO 5817
- nezodaně svary větř. průběžnými svary, kotrové mm a 3 mm, V, 1/2V svary velikost dle tloušťkou
- povrchová úprava pro stupeň korozní agresivity C2, otryskat na Sa 2,5, nátěr 2x80 mik.
- spojovací a kotvení materiál mechanické vlastnosti B8, fu=800 MPa

vypracoval:	Ing. Stanislav Dvořák
investor:	ZOO Ústí nad Labem
obec:	Ústí nad Labem
kraj:	Ústecký
formát:	A1
datum:	03.2023
stůpen:	DP
č. akce:	050223
č. výkresu:	ZOO-O-01
měřítko:	1:50 1:5

NEKPOZIČNÍ ZÁZEMÍ PRO PRIMÁTY A ŠELMŮ