

Město Uherské Hradiště

se sídlem: Masarykovo náměstí 19, 686 01 Uherské Hradiště

zastoupené: Ing. Stanislavem Blahou, starostou města

IČO: 00291471

DIČ: CZ00291471

odpovědný odbor: odbor správy majetku města

zástupce ve věcech technických: Ing. Lenka Němečková DiS., odbor správy majetku města

Tel: 572 525 383, mob.: 731 690 012, e-mail: lenka.nemeckova@mesto-uh.cz

dále jen **objednatel**

a

3D PROGRAM, s.r.o.

se sídlem: Objízdná 1911, 765 02 Otrokovice

zastoupená: MUDr. Šárkou Kaňovou, jednatelkou

zástupce ve věcech smluvních: MUDr. Šárka Kaňová, jednatelka

zástupce ve věcech technických: Ing. Jiří Viktorín, ředitel společnosti

IČO: 01965549

DIČ: CZ01965549

zapsána v obchodním rejstříku u Krajského soudu v Brně, oddíl C, vložka 79756



dále jen **zhotovitel**

uzavírají tuto

SMLOUVU O DÍLO

dle ustanovení § 2586 a násl. zákona č. 89/2012 Sb., občanského zákoníku, ve znění pozdějších předpisů (dále jen „občanský zákoník“)

Článek I.

Předmět smlouvy, vymezení pojmů

1. Předmětem této smlouvy je závazek zhotovitele k provedení díla na svůj náklad a nebezpečí a závazek objednatele k převzetí díla a zaplacení ceny za dílo.
2. Dílem dle této smlouvy je realizace stavebních prací a dodávek v rámci veřejné zakázky:

„Revitalizace dětského hřiště Derflanská“

(dále také jen „dílo“ nebo „předmět plnění“)

v níže uvedeném rozsahu a dle podmínek výběrového řízení (viz čl. II.).

3. Předmět plnění

Předmětem plnění dle této smlouvy jsou stavební práce a dodávky spočívající v revitalizaci stávajícího dětského hřiště v Uherském Hradišti, Mařatice (pozemek p. č. 3023/59 v k.ú. Mařatice). Předmětem plnění je zejména: je revitalizace dětského hřiště na moderní a materiálově odolné hřiště, spočívající ve vybudování nových herních prvků, včetně dopadové plochy pryžového granulótu.

4. Prováděcí dokumentace

Rozsah prací, jakost, druh materiálů a dodávek, včetně jejich ceny, jsou dány technickou zprávou se specifikací předmětu plnění (příloha č. 1 této smlouvy) a oceněným výkazem výměr (příloha č. 2 této smlouvy), které je zhotovitel povinen respektovat a při plnění smlouvy v plném rozsahu

dodržovat. Jakost všech výrobků a komponentů použitých při realizaci díla, musí odpovídat platným ČSN, případně EN.

5. V případě rozporu mezi věcným vymezením díla v jeho technických specifikacích a ve výkazu výměr, bude platit vymezení díla ve výkazu výměr.
6. Technická zpráva věcně definuje dílo. Od takto vymezeného rozsahu se budou posuzovat případné změny věcného rozsahu a technického řešení díla.
7. **Nedílnou součástí plnění a ceny za provedení díla je mimo jiné:**
 - vlastní zaměření a zmapování stávajícího stavu;
 - vytýčení všech stavebních objektů, konstrukcí, zařízení a podzemních sítí dotčených plněním a jejich ochrana při provádění prací, odpovědnost za jejich neporušení a zpětné protokolární předání jejich správcům, pokud dojde k jejich křížení;
 - potřebné průzkumné a geotechnické práce;
 - projednání a zajištění záboru veřejných prostranství a prostranství okolo místa plnění a jejich uvedení do předchozího stavu, včetně uhrazení vyměřených poplatků;
 - projednání a zajištění povolení zvláštního užívání komunikací a veřejných ploch, včetně úhrady vyměřených poplatků a uzavření dohody o omezeném užívání;
 - zajištění dopravního značení k dopravním omezením, jejich údržba, přemísťování po dobu realizace díla a následné odstranění po dokončení a předání díla;
 - projednání a zajištění případného vyjádření Policie ČR a oddělení dopravního úřadu stavebního úřadu a orgánu ochrany životního prostředí Městského úřadu města Uherské Hradiště k plánovaným dopravním omezením;
 - jestliže v souvislosti s prováděním díla bude třeba umístit nebo přemístit dočasné či trvalé dopravní značení podle předpisů o pozemních komunikacích, obstará tyto práce zhotovitel. Jakékoliv pokuty či náhrady škod vzniklých v této souvislosti jdou k tíži zhotovitele;
 - dodržení veškerých podmínek uvedených ve vyjádřeních dotčených orgánů a organizací ke stavebnímu povolení včetně podmínek uvedených v platných povoleních stavby;
 - zřízení a odstranění staveniště (jeho zařízení a případného napojení na inženýrské sítě včetně protokolárního záznamu způsobu měření energie NN a vody) a řádné vyznačení jeho obvodu informačními a výstražnými tabulkami a zařízeními;
 - náklady na dopravu do místa plnění;
 - opatření proti znehodnocení díla či materiálů vlivem nepříznivých klimatických podmínek;
 - uvedení všech povrchů dotčených plněním do původního stavu (komunikace, chodníky, zeleň atd.);
 - zajištění a provedení všech opatření organizačního a stavebně technologického charakteru nezbytných k řádnému provedení díla včetně zajištění bezpečnosti;
 - zajištění a provedení všech nutných zkoušek podle ČSN vztahujících se k prováděnému dílu včetně pořízení protokolů;
 - zajištění všech ostatních nezbytných zkoušek, atestů a revizí podle ČSN a případných jiných právních nebo technických předpisů platných v době provádění a předání díla, kterými bude prokázáno dosažení předepsané kvality a předepsaných technických parametrů díla;
 - zajištění a předání atestů a dokladů o požadovaných vlastnostech výrobků k předání díla (včetně případných prohlášení o shodě dle zákona č. 22/1997 Sb. o technických požadavcích na výrobky);
 - zajištění odvozu a uskladnění odpadů a předložení dokladů o nezávadném zneškodňování odpadu v souladu se zákonem č. 541/2020 Sb., o odpadech;
 - předání záručních listů a návodů k obsluze v českém jazyce;
 - úklid místa plnění po dobu realizace díla a před protokolárním předáním a převzetím díla uvedení všech povrchů dotčených stavbou do původního stavu (komunikace, chodníky, zeleň, apod.);
 - odstranění případných vad díla zjištěných při jeho závěrečné kontrolní prohlídce.
8. Součástí předmětu plnění jsou dále i činnosti a dodávky zhotovitele v této smlouvě (zejména v podkladech pro provedení díla dle čl. II.) výslovně neuvedené, které jsou však nezbytné k řádnému provedení díla dle této smlouvy a o kterých zhotovitel vzhledem ke své kvalifikaci a zkušenostem měl nebo mohl vědět. Provedení těchto činností je již plně zahrnuto v ceně díla.



9. Zhotovitel prohlašuje a zavazuje se dílo provést s potřebnou péčí, v ujednaném čase a obstarat vše, co je k provedení díla potřeba, v souladu s podklady pro provedení díla (článek II.), popřípadě rozhodnutími správních orgánů a dotčených orgánů či osob. Je přitom vázán příkazy objednatele ohledně způsobu provádění díla. Na případnou nevhodnost pokynů objednatele je zhotovitel povinen upozornit.
10. Zhotovitel se se zavazuje postupovat při provádění díla v souladu s platnými právními předpisy a technickými normami. Zhotovitel je při provádění díla povinen dodržovat mj. závazné ČSN, příp. EN.
11. V případě, že se zhotovitel při provádění díla přiblíží ke kořenové zóně stávajících vzrostlých stromů, tzn. pod průmět koruny stromu, budou veškeré výkopové práce prováděny ručně s podmínkou, že kořeny o průměru nad 3 cm nebudou narušeny. V případě, že při realizaci díla dojde k odkrytí kořenového systému, je zhotovitel povinen konzultovat další postup se správcem zeleně (MÚ Uherské Hradiště) a postupovat dále v součinnosti s ním a dle jeho pokynů.

Článek II.

Podklady pro provedení díla

1. Podklady pro provedení díla tvoří podmínky k výběrovému řízení pro veřejnou zakázku malého rozsahu na stavební práce „Revitalizace dětského hřiště Derflanská“ zahrnující:
 - výzvu k podání nabídek k veřejné zakázce, včetně příloh;
 - technickou zprávu se specifikací předmětu plnění (příloha č. 1 této smlouvy);
 - nabídku zhotovitele, včetně oceněného výkazu výměr (příloha č. 2 této smlouvy).
2. Zhotovitel prohlašuje, že mu před podpisem této smlouvy byla předána technická zpráva se specifikací předmětu plnění a prohlašuje, že se s ní stejně jako s ostatními podmínkami a podklady výběrového řízení jako odborně způsobilý subjekt seznámil a prohlašuje, že dílo lze podle této technické specifikace a zadávacích podmínek provést tak, aby sloužilo svému účelu a splňovalo všechny požadavky na něj kladené a očekávané. Zhotovitel také podrobně prostudoval výkaz výměr a podklady pro provedení díla a na základě toho přistoupil ke zpracování nabídky ve výběrovém řízení.

Článek III.

Doba a místo plnění

1. Doba plnění:

Zahájení provádění díla: od 14. 08. 2023

K předání a převzetí místa plnění (staveniště) dojde nejpozději ke dni zahájení provádění díla, a to bezodkladně na výzvu objednatele (zástupce objednatele ve věcech technických). O předání a převzetí staveniště bude pořízen písemný zápis (předávací protokol), podepsaný oprávněnými zástupci obou smluvních stran.

Zařízení staveniště vybuduje na své náklady zhotovitel, který si na své náklady také zajistí místa pro skládky materiálu pro realizaci prací podle této smlouvy. Zařízení staveniště zabezpečuje zhotovitel v souladu se svými potřebami, dokumentací předanou objednatelem a s požadavky objednatele. Zhotovitel je povinen vyklidit staveniště a odstranit zařízení staveniště ve lhůtě a za podmínek podle čl. IX. odst. 7 této smlouvy.

Ukončení provádění díla: do 31. 10. 2023.

Dílo bude zhotovitelem řádně provedeno (tzn. dokončeno a předáno), ve shora uvedeném termínu.

2. Předání a převzetí díla bude provedeno dle čl. IX. této smlouvy.
3. Dodržení termínu provedení díla zhotovitelem je závislé na řádné a včasné součinnosti objednatele dohodnuté v této smlouvě. Po dobu prodloužení objednatele s poskytnutím součinnosti není zhotovitel v prodlení s plněním závazku.

- Zhotovitel je v rámci dodržení kvality a technologických předpisů oprávněn přerušit práce v případě nevhodných klimatických podmínek, kdy z technologických důvodů nelze provádět práce. Za nevhodné klimatické podmínky se považují dešťové srážky, třeba i krátkodobého charakteru, námraza, mráz, sníh a pokles teploty pod + 5°C. Zhotovitel opětně zahájí práce, které přerušil z důvodu nevhodných klimatických podmínek v souladu s technologickým předpisem. O dobu přerušeni se prodlužuje doba plnění. O době přerušeni budou vedeny přesné záznamy, které budou vzájemně odsouhlaseny oběma smluvními stranami.
- Termín provedení díla může být měněn jen v případě dohody o změně smlouvy dle čl. VI. odst. 2.
- Místo plnění**
Místem plnění je sportovní hřiště umístěné na pozemku p. č. 3023/59 v k.ú. Mařatice.
- Zhotovitel se zavazuje postupovat tak, aby bylo po celou dobu provádění díla zajištěno minimalizování prašnosti a hlúčnosti v místě plnění i jeho blízkém okolí.

Článek IV. Cena za dílo

- Cena za zhotovení díla v rozsahu celého článku I. je stanovena dohodou smluvních stran jako cena maximální a nejvýše přípustná, bez možnosti navyšování, ve výši:

998 900,00 Kč bez DPH
209 769,00 DPH 21%
1 208 669,00 Kč včetně DPH.
- Cena za kompletní dílo byla dohodnuta dle úplného a závazného oceněného položkového rozpočtu (příloha č. 2 této smlouvy). Zhotovitel je vázán cenou za kompletní dílo dle úplného a závazného položkového rozpočtu, do úplného dokončení díla.
- Cena za zhotovení díla obsahuje veškeré náklady zhotovitele nutné k úplné a řádné realizaci díla a předpokládaný vývoj cen ve stavebnictví až do konce její platnosti, rovněž obsahuje i předpokládaný vývoj kurzů české koruny k zahraničním měnám až do konce její platnosti.
- Objednatel/příjemce zdanitelného plnění nejedná jako osoba povinná k dani, proto nebude pro zdanitelné plnění aplikován režim přenesené daňové povinnosti na příjemce plnění dle § 92e zák. č. 235/2004 Sb., o dani z přidané hodnoty, ve znění pozdějších předpisů.

Článek V. Platební podmínky

- Objednatel neposkytuje zálohy. Zhotovitel bude objednateli fakturovat kompletně provedené dílo (po jeho dokončení a protokolárním předání), na základě soupisu skutečně provedených prací a dodávek odsouhlaseného objednatelem (osobou zástupce objednatele ve věcech technických), do výše sjednané ceny díla. Daňový doklad (faktura) bude vystaven s náležitostmi dle ustanovení § 29 zákona č. 235/2004 Sb., o dani z přidané hodnoty, ve znění pozdějších předpisů.
- Nebude-li daňový doklad (faktura), obsahovat povinnou nebo dohodnutou náležitost, je objednatel oprávněn vrátit vadný daňový doklad (fakturu) před uplynutím lhůty splatnosti zpět zhotoviteli. Ve vráceném daňovém dokladu (faktuře) vyznačí objednatel důvod jeho vrácení. Zhotovitel provede opravu vystavením nového řádného daňového dokladu (faktury). V takovém případě není objednatel v prodlení se zaplacením ceny díla a nová lhůta splatnosti začne běžet ode dne, kdy bude objednateli doručen opravený daňový doklad (faktura).
- Úhrada ceny díla bude provedena do výše 90 % celkové ceny díla. Nárok na uhrazení zbývajících 10 % ceny zhotoviteli vzniká až po splnění všech následujících podmínek:
 - dokončení a předání kompletního díla,

- b. odstranění drobných vad a nedodělků, které samy o sobě ani ve spojení s jinými nebrání užívání stavby funkčně nebo esteticky, ani její užívání podstatným způsobem neomezují,
- c. odstranění případných škod vzniklých třetím osobám v souvislosti s realizací díla.

Pozastávka ve výši 10 % ceny díla může být nahrazena bankovní zárukou. V konečném daňovém dokladu (faktuře) vystaveném zhotovitelem, budou vyúčtována všechna poskytnutá dílčí plnění.

- 4. Úhrada daňového dokladu (faktury) bude uskutečněna formou převodu finančních prostředků na bankovní účet zhotovitele uvedený v záhlaví této smlouvy, se lhůtou splatnosti daňového dokladu (faktury) do 30 dnů ode dne jeho doručení objednateli. Termínem úhrady se rozumí den odepsání finančních prostředků z bankovního účtu objednatele.
- 5. V případě nedostatku finančních prostředků na úhradu ceny za dílo je objednatel oprávněn jednostranně změnit předpokládaný termín zahájení plnění díla (pisemným sdělením) a dále písemně vyzvat zhotovitele k přerušení plnění díla, přičemž zhotovitel bude povinen zahájit plnění díla na výzvu objednatele či na výzvu plnění díla přerušit a po vyzvání v plnění díla pokračovat. Nebude-li výzva k pokračování v plnění díla zaslána druhé smluvní straně do 1 roku od data přerušení plnění díla, pozbývá tato smlouva posledním dnem této lhůty platnosti a účinnosti. Smluvní strany si vyrovnají své vzájemné závazky, které z ukončené smlouvy vyplývají a dosud nebyly vyrovnány.

Článek VI. Změny díla

- 1. Změny v technickém řešení díla bez vlivu na termín plnění nebo cenu díla lze řešit písemným zápisem odsouhlaseným oprávněnými zástupci smluvních stran, není-li v této smlouvě uvedeno jinak. Takový zápis musí odsouhlasit za zhotovitele Ing. Jiří Viktorín, ředitel společnosti, za objednatele pak zástupce ve věcech technických.
- 2. Jiné změny díla musí být sjednány formou písemného, vzestupně číslovaného dodatku k této smlouvě, schváleného příslušným orgánem objednatele.
- 3. V případě změn rozsahu díla u prací, které jsou obsaženy v položkovém rozpočtu, bude změna ceny stanovena na základě jednotkové ceny dané práce v položkovém rozpočtu. V případě změny rozsahu díla u prací, které nejsou obsaženy v položkovém rozpočtu, bude změna ceny stanovena písemnou dohodou smluvních stran, maximálně však do výše jednotkových cen dle ceníku ÚRS, příp. do výše cen obvyklých v místě a čase.

Článek VII. Bezpečnost a ochrana zdraví při práci

- 1. Zhotovitel zodpovídá za bezpečnost práce a ochranu zdraví svých pracovníků a pracovníků subdodavatelů.
- 2. Zhotovitel je povinen, v případě, že se na provádění díla vztahují povinnosti uvedené v zákoně č. 309/2006 Sb., kterým se upravují další požadavky bezpečnosti a ochrany zdraví při práci v pracovněprávních vztazích a o zajištění bezpečnosti a ochrany zdraví při činnosti nebo poskytování služeb mimo pracovněprávní vztahy a prováděcích předpisů, zajistit jejich splnění.

Článek VIII. Kontroly díla

- 1. Objednatel (nebo osoba, zajišťující technický dozor) je oprávněn organizovat kontrolní dny, kterých se zhotovitel zastoupený min. osobou pověřenou prováděním díla zavazuje zúčastnit. Zjistí-li, že zhotovitel porušuje své povinnosti, může objednatel požadovat, aby zhotovitel zajistil nápravu a prováděl dílo řádným způsobem. Neučiní-li tak zhotovitel ani ve stanovené přiměřené



době, může objednatel odstoupit od smlouvy, vedl-li by postup zhotovitele nepochybně k podstatnému porušení smlouvy.

2. Zhotovitel se zavazuje prokazatelným způsobem přivzat objednatele ke kontrole všech prací, materiálů a konstrukcí, které mají být zabudované nebo budou nepřístupné, a to minimálně tři (3) pracovní dny před jejich zakrytím. Pokud se objednatel nedostaví a nevykoná kontrolu těchto prací, bude zhotovitel v práci pokračovat. Pokud bude objednatel dodatečně požadovat odkrytí těchto prací, je zhotovitel povinen tento požadavek splnit na náklady objednatele za předpokladu, že dodatečnou kontrolou nebylo zjištěno, že práce nebyly řádně provedeny; v opačném případě jsou náklady k tíži zhotovitele.

Článek IX.

Předání a převzetí díla

1. Dílo je provedeno, je-li kompletně dokončeno a předáno a je předvedena jeho způsobilost sloužit svému účelu.
2. Zhotovitel je povinen vyzvat objednatele písemně poštou, e-mailem nebo jiným vhodným způsobem k převzetí díla a to nejméně tři (3) pracovní dny předem.
3. O předání a převzetí díla sepíše zhotovitel předávací protokol. Podpisem protokolu oběma smluvními stranami, či oprávněnými zástupci smluvních stran, dochází k řádnému předání a převzetí díla.
4. Dílo objednatel převezme i tehdy, když v předávacím protokolu budou uvedeny ojedinělé drobné vady, které samy o sobě ani ve spojení s jinými nebrání užívání stavby funkčně nebo esteticky, ani její užívání podstatným způsobem neomezuji. Tyto drobné vady budou jednotlivě specifikovány v předávacím protokolu včetně uvedení smlouveného termínu jejich odstranění.
5. Dílo s jinými vadami objednatel nepřevzme. Smluvní strany o této skutečnosti sepíší zápis, v němž zaznamenají svá tvrzení a tento zápis podepíší. V případě odepření podpisu se do zápisu uvede důvod tohoto odepření.
6. Zhotovitel připraví k předávacímu řízení tyto dokumenty:
 - a. předávací protokol,
 - b. certifikáty výrobků, záruční listy, protokoly o shodě, případně protokoly nezbytných zkoušek, revizí, atestů podle ČSN vztahující se k dílu a jiné doklady požadované objednatelem,
 - c. popř. další doklady související s provedením díla.
7. Zhotovitel vyklidí místo plnění (staveniště) do pěti (5) pracovních dnů od předání a převzetí díla. Po tomto termínu je zhotovitel oprávněn ponechat zde pouze materiál nutný k odstranění vad a nedodělků, bude-li s nimi dílo objednatelem převzato.

Článek X.

Vlastnické právo k dílu a nebezpečí škody

1. Vlastníkem zhotovovaného díla je objednatel.
2. Zhotovitel nese nebezpečí škody na díle až do jeho předání a převzetí objednatelem dle čl. IX. odst. 3 této smlouvy a do stejného okamžiku odpovídá zhotovitel také za škody vzniklé třetím osobám v souvislosti s realizací díla.
3. Zhotovitel musí mít po celou dobu provádění díla sjednáno pojištění odpovědnosti za škodu vzniklou jinému v souvislosti s realizací tohoto díla a z důvodu odcizení či poškození věcí třetím osobám, a to minimálně na pojistnou částku ve výši 500 000 Kč.
4. Zhotovitel se zavazuje předložit na požádání objednatele kopii (příp. certifikát, z něhož bude zřejmé, o jaké pojištění se jedná, na jakou hodnotu je uzavřeno, jaká je platnost pojistné smlouvy, výše spoluúčasti zhotovitele, kontakt na pojistitele pro případné ověření údajů ze strany objednatele) pojistné smlouvy dle čl. X. odst. 3, a to nejpozději do pěti (5) pracovních dnů od doručení písemné výzvy objednatele. Pojištění bude uzavřeno zhotovitelem díla a bude krýt rizika vyplývající z činnosti všech účastníků provádění díla (včetně subdodavatelů).

Článek XI.

Odpovědnost za vady

1. Zhotovitel odpovídá za vady díla, které má dílo v době předání a převzetí, resp. odpovídá za řádné splnění závazku (čl. I. této smlouvy). Za vady pozdější odpovídá tehdy, vznikly-li porušením jeho povinnosti.
2. Dílo má vady, pokud neodpovídá svou kvalitou či rozsahem podmínkám stanoveným v této smlouvě nebo požadavkům platných právních předpisů a norem.
3. Objednatel má právo na odstranění vad vzniklých v důsledku porušení smluvních povinností zhotovitelem. Zjištěné vady objednatel bezodkladně oznámí písemně zhotoviteli. Drobné vady (čl. IX. odst. 4) uvedené v předávacím protokolu budou zhotovitelem odstraněny v nejkratším možném termínu, který bude v předávacím protokolu stanoven a smluvními stranami odsouhlasen. Zůstane-li zhotovitel k notifikovaným vadám nečinný, má objednatel právo zajistit nápravu u třetí osoby na náklady zhotovitele a tyto náklady započíst oproti pohledávce zhotovitele vůči objednateli.
4. Tímto článkem nejsou dotčena záruční ustanovení (čl. XII.).

Článek XII.

Smluvní záruka za jakost

1. Zhotovitel prohlašuje, že dílo zhotoví podle podmínek této smlouvy a odpovídá za to, že dílo v době jeho převzetí objednatelem nebude mít žádné faktické vady (zjevné či skryté), zejména pak že bude splňovat veškeré funkční, technické a jiné vlastnosti a specifikace dohodnuté v této smlouvě a vlastnosti obvyklé, a dále, že dílo bude splňovat veškeré požadavky stanovené příslušnými právními předpisy a technickými normami odpovídající účelu této smlouvy.
2. Zhotovitel přebírá závazek a odpovědnost za vady díla (či jeho dílčí části), které se na díle vyskytnou v průběhu záruční doby. Zhotovitel poskytuje záruku za jakost díla, kvalitu provedených prací, zabudovaných materiálů v délce trvání **60 měsíců**. Záruka na jednotlivé komponenty (výrobky a zařízení), kde je výrobcí a dodavateli poskytována záruka kratší, bude zhotovitelem poskytnuta nejméně v délce **24 měsíců**.
3. Záruční doba počíná běžet předáním a převzetím díla (čl. IX. odst. 3).
4. Pokud v záruční době vznikne havárie na díle, zahájí zhotovitel práce na jejím odstranění do **24 hodin** od jejího telefonického nahlášení objednatelem. Havárii na díle objednatel nahlásí zde: +420 602 500 045, obchod@3dprogram.eu, Michal Zapalač..
5. Objednatel je povinen oznámit (vytknout) zhotoviteli jakoukoliv vadu na díle, která se vyskytla v průběhu záruční doby, a to bez zbytečného odkladu. Oznámení vady musí být zasláno zhotovitelem písemně, prostřednictvím e-mailu či jiným vhodným způsobem, na kontaktní údaje uvedené v záhlaví této smlouvy. V případě, že zhotovitel prokáže, že vytčená vada není kryta zárukou, je objednatel povinen náklady, vynaložené na její odstranění, zhotoviteli uhradit.
6. Zhotovitel je povinen ve lhůtě dvou (2) pracovních dnů ode dne vytknutí vady započít s odstraňováním vady na díle či jeho části, která byla zhotoviteli vytknutím vady oznámena a proces odstraňování vady ukončit do patnácti (15) pracovních dnů ode dne započetí s odstraňováním, nebude-li dohodnuto jinak.
7. Smluvní strany se mohou písemně dohodnout na způsobu řešení reklamace. Pro vyloučení pochybností se ujednává, že pokud nebude zhotovitel objednatelem požádán o jiné řešení reklamace, než je odstranění vytčené vady, je zhotovitel povinen učinit veškeré kroky vedoucí k bezodkladnému odstranění vytčené vady. Zhotovitel je povinen provést odstranění vytčené vady v průběhu záruční doby bezplatně.
8. Záruka se nevztahuje na vady, u kterých zhotovitel prokáže, že byly způsobeny vnějšími událostmi, zejména neodborným zacházením objednatele, nedostatečnou údržbou, násilným poškozením, či živelnými pohromami.

9. Pro postup při uplatnění nároků z vad v záruční době (reklamační řízení) a pro nároky z těchto vad se použijí ustanovení § 2619 a § 2113 a násl. zákona č. 89/2012 Sb., občanský zákoník, ve znění předpisů následujících.

Článek XIII. **Úrok z prodlení**

V případě prodlení kterékoliv ze stran s plněním peněžitého závazku dohodnutého v této smlouvě je strana, která je v prodlení, povinna zaplatit druhé straně úrok z prodlení v zákonné výši z částky, ohledně které je v prodlení.

Článek XIV. **Smluvní pokuty**

1. Bude-li zhotovitel v prodlení s provedením díla (jeho řádným dokončením a předáním objednateli), je objednatel oprávněn požadovat po zhotoviteli zaplacení smluvní pokuty ve výši 0,2 % z ceny díla bez DPH, za každý i započatý den prodlení.
2. Zhotovitel není v prodlení, pokud předá dílo s ojedinělými drobnými vadami, které samy o sobě ani ve spojení s jinými nebrání užívání díla funkčně ani esteticky, ani užívání podstatným způsobem neomezují. Neodstraní-li však takové vady a nedodělky ve sjednaném nebo dohodnutém termínu, je objednatel oprávněn požadovat po zhotoviteli zaplacení smluvní pokuty ve výši 0,2 % z ceny díla bez DPH, za každou vadu či nedodělek a každý i započatý den prodlení s jejich odstraněním.
3. Bude-li v případném reklamačním řízení objednatel požadovat odstranění vad ve sjednaném nebo dohodnutém termínu a zhotovitel tyto vady v termínu neodstraní, je objednatel oprávněn požadovat po zhotoviteli zaplacení smluvní pokuty ve výši 0,2 % z ceny díla bez DPH, za každou vadu a každý započatý den prodlení s jejich odstraněním.
4. Poruší-li zhotovitel závazek dle čl. I. odst. 11 této smlouvy, je objednatel oprávněn požadovat po zhotoviteli zaplacení smluvní pokuty ve výši 10 000 Kč, za každý jednotlivý případ takového porušení.
5. Za porušení povinností uložených zhotoviteli touto smlouvou ve vztahu k BOZP, ve smyslu zákona č. 309/2006 Sb., o zajištění dalších podmínek bezpečnosti a ochrany zdraví při práci, a k prováděcím předpisům, je objednatel oprávněn požadovat po zhotoviteli zaplacení smluvní pokuty ve výši 1 000 Kč, a to za každý jednotlivý případ porušení takové povinnosti.
6. V případě prodlení s vyklizením staveniště dle čl. IX. odst. 7, je objednatel oprávněn požadovat po zhotoviteli zaplacení smluvní pokuty ve výši 0,2 % z ceny díla bez DPH, za každý i započatý den prodlení.
7. Pokud zhotovitel nedodrží svou povinnost sjednanou v čl. X. odst. 3 a 4 této smlouvy, je objednatel oprávněn požadovat po zhotoviteli smluvní pokutu ve výši 0,2 % z ceny díla bez DPH, za každý započatý den prodlení.
8. Objednatel je oprávněn jednostranně započíst své nároky na zaplacení smluvní pokuty vůči nárokům zhotovitele na úhradu ceny díla.
9. Smluvením smluvních pokut není dotčeno právo objednatele požadovat náhradu škody způsobené mu zhotovitelem. Objednatel je oprávněn požadovat náhradu škody vedle nároku na smluvní pokutu.

Článek XV. **Odstoupení od smlouvy**

1. Objednatel má právo odstoupit od smlouvy v případě podstatného porušení této smlouvy zhotovitelem, a to zejména v případě:

- a) prodlení se zahájením nebo provedením díla, po dobu delší než patnáct (15) dnů,
 - b) že zhotovitel nedodrží svou povinnost sjednanou v čl. X. odst. 3 a 4 této smlouvy a v prodlení se splněním této povinnosti bude déle než patnáct (15) dnů,
 - c) že zhotovitel nebude provádět dílo řádně a v požadované kvalitě dle této smlouvy a na výzvu objednatele nezjedná ve stanovené lhůtě nápravu.
2. Odstoupení od smlouvy je účinné ode dne následujícího po dni jeho doručení druhé smluvní straně do jejího sídla prokazatelným způsobem (tj. datovou schránkou, nebo doporučeným dopisem s dodejkou), nebo ode dne následujícího po dni jeho osobního předání oproti písemnému potvrzení o převzetí oprávněným zástupcem druhé smluvní strany.
 3. Zhotovitel je v případě ukončení smlouvy povinen učinit veškerá potřebná opatření k tomu, aby zabránil vzniku škody hrozící objednateli v důsledku ukončení činností zhotovitele a o těchto opatřeních objednatel bezprostředně informovat. V opačném případě odpovídá zhotovitel za škodu způsobenou v důsledku porušení této povinnosti.
 4. Strany se dohodly, že po ukončení smlouvy trvají a zůstávají v platnosti ujednání stran týkající se odpovědnosti za vady díla, záruky za jakost a záruční lhůty, smluvních pokut, vlastnictví díla, náhrady škody a cenová ujednání obsažená v této smlouvě.

Článek XVI. Závěrečná ustanovení

1. Tato smlouva a vztahy z ní vzniklé se řídí zákonem č. 89/2012 Sb., občanský zákoník, ve znění pozdějších předpisů.
2. Zhotovitel bere na vědomí, že tato smlouva a případně i její budoucí dodatky budou objednatelem uveřejněny ve smyslu zákona č. 340/2015 Sb., o zvláštních podmínkách účinnosti některých smluv, uveřejňování těchto smluv a o registru smluv (zákon o registru smluv), ve znění pozdějších předpisů, neboť objednatel je povinným subjektem dle citovaného zákona. Smluvní strany prohlašují, že skutečnosti uvedené v této smlouvě nepovažují za obchodní tajemství ve smyslu ustanovení § 504 občanského zákoníku a udělují tímto souhlas k jejich užití a zveřejnění bez stanovení jakýchkoli dalších podmínek.
3. Smlouva nabývá platnosti podpisem obou smluvních stran a účinnosti dnem zveřejnění v registru smluv dle zákona č. 340/2015 Sb., (o registru smluv), ve znění pozdějších předpisů.
4. V případě vzniku sporu se smluvní strany zavazují řešit jej přednostně dohodou v souladu se zásadou poctivého a profesionálního obchodního styku. Pokud jednání smluvních stran nebude úspěšné, bude záležitost předložena místně příslušnému soudu.
5. Zhotovitel se zavazuje, že v případě nabytí statusu „nespolehlivý plátec“, ve smyslu zákona č. 235/2004 Sb., o dani z přidané hodnoty, ve znění pozdějších předpisů, bude o této skutečnosti objednatele neprodleně informovat. Objednatel je poté oprávněn zaslat hodnotu plnění odpovídající dani z přidané hodnoty přímo na účet správce daně v režimu podle § 109a zákona č. 235/2004 Sb., o dani z přidané hodnoty ve znění pozdějších předpisů.
6. Změny smlouvy mohou být provedeny výhradně písemnými číslovanými dodatky k této smlouvě, podepsanými oběma smluvními stranami, není-li ve smlouvě uvedeno jinak.
7. Tato smlouva se vyhotovuje ve dvou (2) stejnopisech s platností originálu, z nichž každá smluvní strana obdrží po jednom (1) vyhotovení.
8. Účastníci smlouvy prohlašují, že ujednání obsažená v této smlouvě odpovídají jejich pravé a svobodné vůli a na důkaz toho připojují ke smlouvě své vlastnoruční podpisy.
9. Nedílnou součástí této smlouvy jsou tyto přílohy:
Příloha č. 1 - Technická zpráva
Příloha č. 2 - Výkaz výměr (oceněný soupis prací a dodávek).

Doložka podle ustanovení § 41 zákona č. 128/2000 Sb., o obcích (obecní zřízení), ve znění pozdějších předpisů:



O uzavření této smlouvy bylo rozhodnuto v souladu s vnitřním předpisem schváleným usnesením Rady města Uherské Hradiště č. 1190/79/RM/2021/Veřejný, ze dne 13. 12. 2021, ve znění jeho změny účinné ke dni 23. 8. 2022.

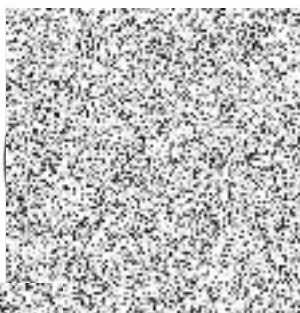
V Uherském Hradišti dne 10-08-2023

V Otrokovicích dne 18.8.2023

objednatel
město Uherské Hradiště



Ing. Stanislav Blaha
starosta města



zhotovitel
3D PROGRAM, s.r.o.



MUDr. Sárka Kaňová
jednatelka



**DĚTSKÉ HŘIŠTĚ
UHERSKÉ HRADIŠTĚ
DERFLANSKÁ 1008**

STAVBA:	DĚTSKÉ HŘIŠTĚ DERFLANSKÁ 1008 UHERSKÉ HRADIŠTĚ MAŘATICE		CleverFox s.r.o. Svárovec 1012 763 02 – Zlín 4 Malenovice IČ: 29372372
PARCELA, K.Ú.	p. č.: 3023/59	PROJEKTANT:	Eva Palová
MĚSTO:	Uherské Hradiště		
KRAJ:	Zlínský		
INVESTOR:	Město Uherské Hradiště Masarykovo náměstí 19 686 01 Uherské Hradiště	Č. ZAKÁZKY:	105/2023
OBSAH:	Technický popis záměru	DATUM:	5.06.2023

Obsah

IDENTIFIKAČNÍ ÚDAJE.....	2
1. Údaje o stavbě	2
2. Údaje o žadateli	4
3. Údaje o zpracovateli	4
POPIS ÚPRAV	4
HARMONOGRAM PRACÍ – UHERSKÉ HRADIŠTĚ	7
1. Rekonstrukce dětského hřiště	7
HERNÍ PRVKY	5
1. Krokodýl s PVC průlezem	5
2. Multifunkční sestava.....	5
3. Zemní trampolína	6
4. Vahadlové houpadlo.....	6
5. Pískoviště	6

IDENTIFIKAČNÍ ÚDAJE

1. Údaje o stavbě

Název: Dětské hřiště – Derflanská 1008

Popis: Rekonstrukce dětského hřiště s herními prvky a dopadovou plochou

Parcela, k.ú.: Mařatice, p.č. 3023/59

Datum předpokládaného zahájení: červen 2023

Datum předpokládaného ukončení: listopad 2023

Místo stavby – dotčené pozemky a jejich využití (KN):

p.č.	výměra hřiště celk./m2	způsob využití	druh pozemku
3023/59	101 m2	zeleň	ostatní plocha

PARCELA 3023/59 – původní stav





PARCELA 3023/59 – návrh - nový stav



2. Údaje o žadateli

Investor: Město Uherské Hradiště
Masarykovo náměstí 19
686 01 Uherské Hradiště
IČO: 00291471

3. Údaje o zpracovateli

Zhotovitel: CleverFox s.r.o.- Eva Palová – jednatelka
Svárovec 1012
763 02 - Zlín 4 Malenovice
IČ: 293 72 372

Datum zpracování: 5.6.2023

POPIS ÚPRAV

Tento projekt řeší rekonstrukci dětského hřiště s herními prvky a dopadovou plochou o výměře 101 m2 na parcele 3023/59 ve městě Uherské Hradiště, katastrální území Mařatice.

V místě se nyní nachází stávající herní plocha s herními prvky, které již nevyhovují bezpečnostním požadavkům. Jedná se o rovinaté území se zachováním nivelety stávajícího povrchu.

Zemní práce a spodní stavba budou zhotoveny dle výkresu základů a vzorového řezu podkladních vrstev pod daný pryžový povrch.

Odvodnění dešťové vody z dotčené plochy bude zabezpečeno vodopropustností skladby povrchu EPDM.

Stávající dopadová plocha z kačírku bude odstraněna a vybuduje se nová spodní stavba na níž se vybuduje nová herní dopadová plocha.

Na severní straně dětského hřiště se bude nacházet herní prvek Krokodýl s PVC průlezem. Na jižní straně se bude nacházet herní prvek zemní trampolína. Zhruba uprostřed herní plochy by se nacházely herní prvky vahadlové houpadlo a multifunkční sestava. Na druhé straně chodníku, naproti dětskému hřišti, bude v trávě umístěno pískoviště se zakrytím.

Materiál nerez-plast-pryž-dřevo.

V dopadové ploše budou zakomponovány 2D grafické motivy v celé tloušťce probarveny (EPDM), nikoliv nástřik.



Povrch dětského hřiště je řešen dopadovou plochou z pryžového granulátu s nášlapnou vrstvou min. 10mm EPDM. Navržená dopadová plocha je pryžová, sendvičová, vodopropustná konstrukce tl. 30mm na podkladní vrstvě zhutněného kameniva a betonových základů herních prvků. Pryžová dopadová plocha bude tvořit monolitický povrch v celé ploše dětského hřiště.

Vodopropustná dopadová plocha je recyklovaný výrobek z technických gum. Základní vrstva – recyklovaný SBR. Spodní vysoce elastická vrstva se vyrábí recyklací granulátu (Styrene-butadiene rubber - recyklovaná technická guma) smícháním se speciálním polyuretanovým pojivem. Nášlapná vrstva min. 10mm je realizována směsí EPDM granulátu a polyuretanového pojiva

Všechny herní prvky jsou certifikovány dle EN1176 a všechny dopadové plochy splňují bezpečnostní normu EN1177.

Barevné řešení herní plochy bude vyhotoveno dle grafického návrhu. Jednotlivé barvy budou tvořeny mixem barev.

Při realizaci budou striktně dodrženy předepsané rozměry a vybavení navržených prvků včetně materiálového řešení a barevné kombinace dle přiložených schémat.

HERNÍ PRVKY

1. Krokodýl s PVC průlezem



2. Multifunkční sestava



3. Zemní trampolína



4. Vahadlové houpadlo



5. Pískoviště



HARMONOGRAM PRACÍ – UHERSKÉ HRADIŠTĚ

1. Rekonstrukce dětského hřiště

	TÝDEN REALIZACE					
	I.	II.	III.	IV.	V.	VI.
1. zařizení staveniště	■					
2. odstranění stávajících povrchů	■					
3. příprava spodní stavby		■	■			
4. instalace herních prvků			■			
5. realizace dopadové plochy				■		
6. terénní úpravy					■	
7. předání hotového díla					■	

1. **TÝDEN:** ZAŘÍZENÍ STAVENIŠTĚ, ODSTRANĚNÍ STÁVAJÍCÍCH POVRCHŮ

2. **TÝDEN:** PŘÍPRAVA SPODNÍ STAVBY

3. **TÝDEN:** PŘÍPRAVA SPODNÍ STAVBY, INSTALACE HERNÍCH PRVKŮ

4. **TÝDEN:** REALIZACE DOPADOVÝCH PLOCH

5. **TÝDEN:** TERÉNNÍ ÚPRAVY, PŘEDÁNÍ HOTOVÉHO DÍLA

Technické listy výrobků jsou nedílnou součástí technické zprávy, doloženy samostatnými přílohami

Vypracovala:

.....
Eva Palová

Projekční činnost ve výstavbě, inženýrská činnost

Tel: 608 812 190



KROKODÝL S PRŮLEZEM

SLOŽENÍ VÝROBKU

alifatické pojivo, SBR + EPDM pryžový granulát,
vysoce odolný laminátový skelet, PVC/nerez průlez

BAREVNÁ KOMBINACE

standard: zelená / bílá / černá
(jiné kombinace na vyžádání)

BAREVNÁ STÁLOST

UV stabilní

Produkt je nabízen s PVC nebo nerezovým průlezem Ø460mm.

DOPORUČENÁ BEZPEČNOSTNÍ ZÓNA

pryž v okruhu 1500mm kolem prvku (dle normy EN1177)

BEZPEČNOST VÝROBKU

certifikováno dle normy EN1176,
splňuje ASTM F1487 a CAN/CSA Z614

INSTALACE

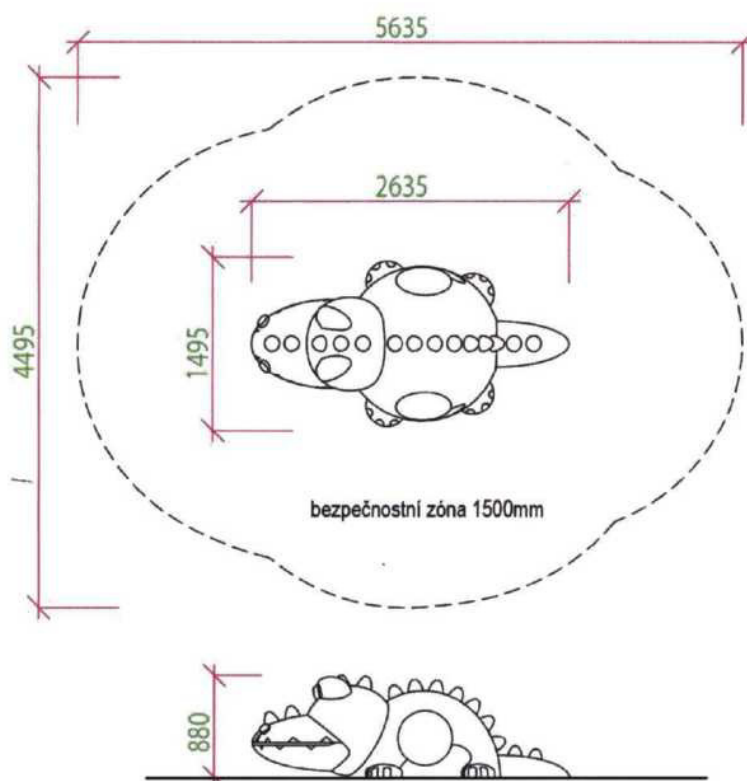
výrobek je instalován na betonový základ

BALENÍ

zabaleno ve fólii a doručeno na paletě 2100 x 2100mm

SKLADOVÁNÍ

v originálním balení na paletě
v teplotách v rozmezí -40° C až 50° C



Naše produkty jsou ručně vyráběné s rozměrovou tolerancí do 40mm.

190 kg hmotnost	880 mm kritická výška pádu	2 hod čas montáže	2 - 10 roků věk uživatelů	5 max. počet uživatelů	1495 x 2635 x 880 mm rozměry
--------------------	-------------------------------	----------------------	------------------------------	---------------------------	---------------------------------



MULTIFUNKČNÍ SESTAVA

Rozměry: 193x259cm

Bezpečnostní zóna: 494x609cm

Plocha bezpečnostní zóny: 24m²

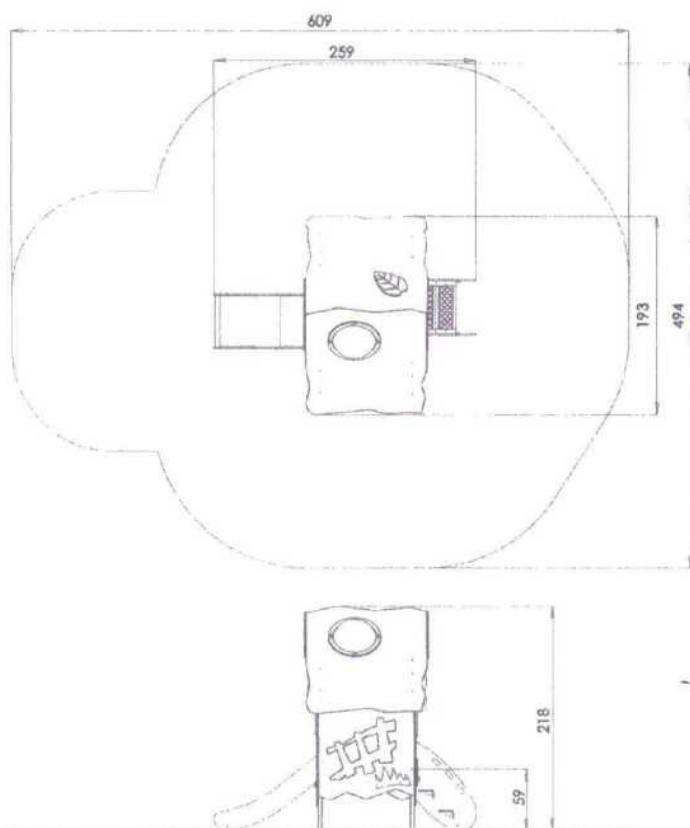
Celková výška: 218cm

Kritická výška pádu: 59cm

Počet uživatelů: 7

Věk uživatelů: 1-8

Certifikováno dle EN1176



SCALE 1:100



Materiálové složení:

- nosné části: nerez AISI 304
- skluzavka: nerez plech AISI 304, tl. 2mm
- plastové dílce: 15mm HDPE

PÍSKOVIŠTĚ

Rozměry: 203x382cm

Bezpečnostní zóna: 503x682cm

Plocha bezpečnostní zóny: 33m²

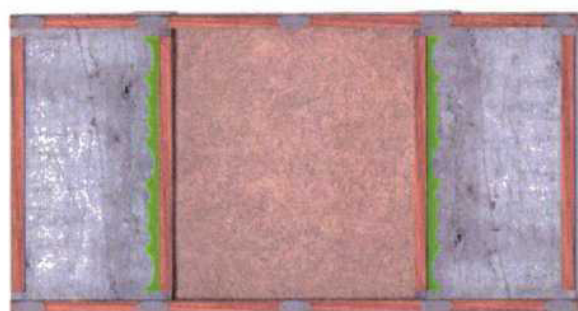
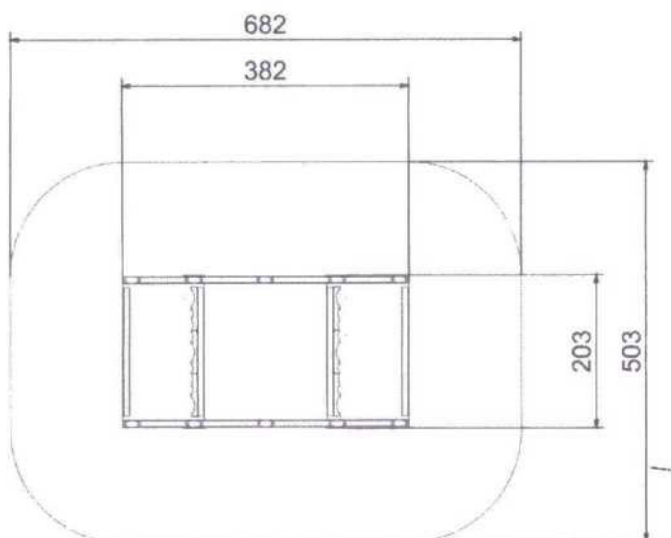
Celková výška: 30cm

Kritická výška pádu: 30cm

Počet uživatelů: 8

Věk uživatelů: 1-7

Certifikováno dle EN1176



SCALE 1:100

Materiálové složení:

- nosné části: dřevo 90x90mm, lepeno ve vrstvách PU pojivy, třífázová impregnace
- plastové dílce: 15mm HDPE



- Základní informace

- Návod k použití a záruční podmínky pro vestavěné, bezpečné trampolíny

Trampolíny patří k nejatraktivnějšímu vybavení pro volný čas nejenom dětí, kterým přirozeně a zábavným způsobem pomáhají zlepšovat jejich pohybové dovednosti. Většina trampolín je však oficiálně řazena jako sportovní nářadí, a tak musí jejich používání správně podléhat neustálému dozoru. To však na dětských hřištích nelze jednoduše zajistit. Bezpečné zabudované trampolíny do země, které odpovídají normě pro herní zařízení na dětská hřiště dle ČSN EN1176, a proto při jejich používání není potřeba dozoru.

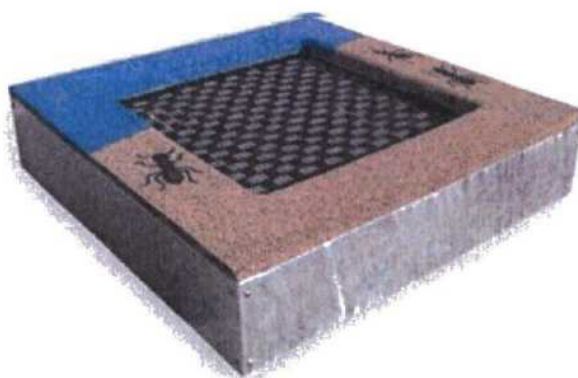
01 Trampolíny:

jsou vyrobeny z vysoce stabilní, žárově pozinkované oceli; mají pružení, maximálně přizpůsobené dětským schopnostem a potřebám; mají extrémně odolné skákací matrace se všitým ocelovým lankem proti přeřezání; jsou odolné proti UV záření a povětrnostním podmínkám; umožňují skákání, bez nutnosti vyzouvání; není nutné je na zimu demontovat, zakrývat nebo nikterak zabezpečovat.

Q2 Místa určená k instalaci - dětských trampolín :

školy a mateřské školky veřejná
koupaliště a bazény parky pro
volný čas dětská hřiště
prázdninová zařízení a kempy
nákupní centra

veřejné parky a dětská hřiště
vnitřní hrací haly
hotely
soukromé zahrady zoologické
zahrady



- Bezpečnost

- Bezpečnostní pravidla pro skákání na trampolíně

03 Bezpečnostní prostor kolem trampolínky:

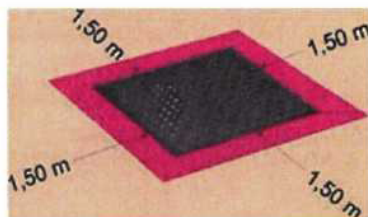
Nad trampolínou by měl být **nejméně 3,00 m volný prostor** (žádné větve, el. vedení atd.

Kolem trampolínky by měl být zohledněn volný prostor ještě **nejméně 1,5 m**.

04 Z důvodu bezpečné zábavy na trampolíně, je nutné dodržovat následující pravidla :



E
o
o
co



Skákání je povoleno vždy **pouze pro jednu osobu** v jeden okamžik. Při nedodržení tohoto pravidla vzniká značné riziko úrazu.

Je nutné první skoky na trampolíně udělat pomalu a opatrně tak, aby dotyčný zjistil, jakou silou trampolína pruží.

Je nutno brát v potaz své kondiční a motorické schopnosti.

Schopnost rovnováhy při skákání je nutné si postupně získat.

Jsou zakázány nekoordinované skoky, protože může dojít k pádům na hlavu nebo zátylek a tím i k ohrožení života.

Trampolínu smí používat pouze jedna osoba. Pro skákání jednotlivých osob nejsou žádná hmotnostní omezení.

VAHADLOVÁ HOUPAČKA

Rozměry: 40x340cm

Bezpečnostní zóna: 240x540cm

Plocha bezpečnostní zóny: 13m²

Celková výška: 114cm

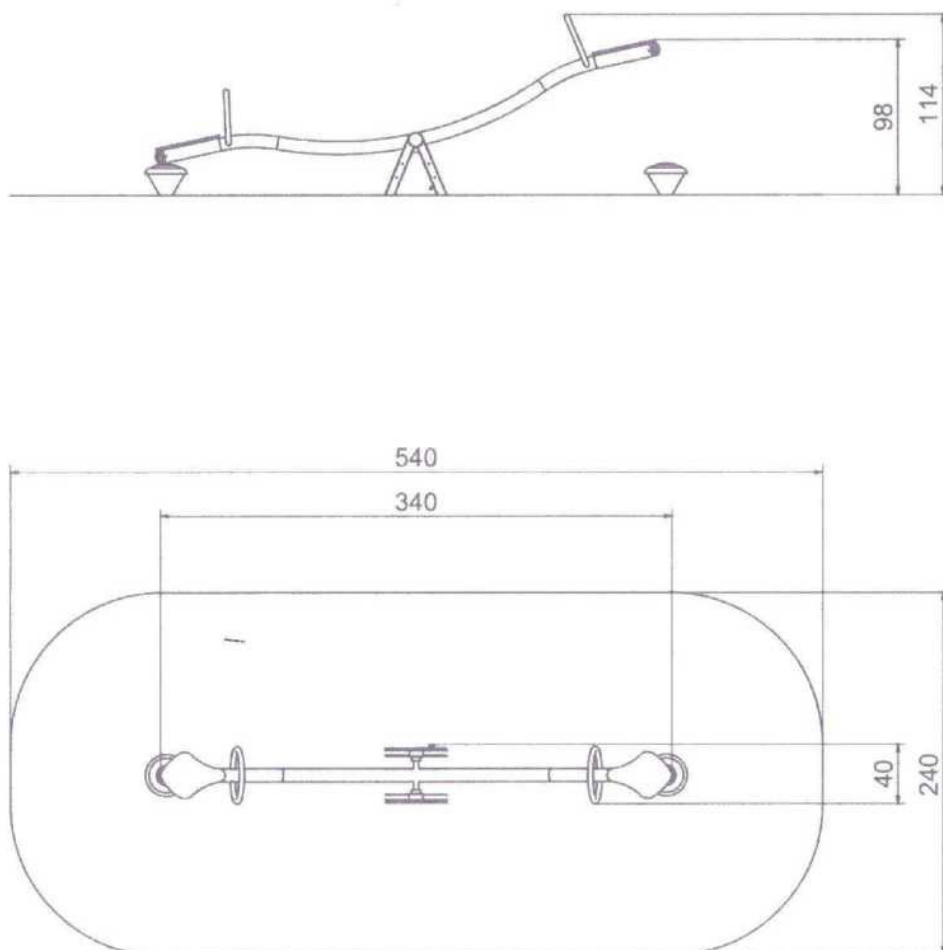
Kritická výška pádu: 98cm

Počet uživatelů: 2

Věk uživatelů: 3-12



Certifikováno dle EN1176



SCALE 1:50

Materiálové složení:

- nosné části: nerez AISI 304
- plastové dílce: 15mm HDPE

Uherské Hradiště
Derflanská 1008, Mařatice

Dětské hřiště

Položka	Množství	Mj	Cena/Mj	Celkem bez DPH
Dopadová plocha EPDM tl. 30 mm	101	m2	2 262,00 Kč	228 462,00 Kč
3D Herní prvek KROKODÝL s PVC průlezem	1	ks	132 560,00 Kč	132 560,00 Kč
MULTIFUNKČNÍ SESTAVA	1	ks	185 470,00 Kč	185 470,00 Kč
ZEMNÍ TRAMPOLÍNA (skákací plocha 107 cm)	1	ks	96 890,00 Kč	96 890,00 Kč
VAHADLOVÉ HOUPADLO D+M	1	ks	45 610,00 Kč	45 610,00 Kč
2D grafický motiv SKÁKACÍ MOTIV SEDMIKRÁSKA	1	ks	23 640,00 Kč	23 640,00 Kč
2D grafický motiv SKOK DO DÁLKY	1	ks	11 240,00 Kč	11 240,00 Kč
2D grafický motiv BERUŠKA	1	ks	2 705,00 Kč	2 705,00 Kč
2D grafický motiv ŽÁBA	1	ks	4 208,00 Kč	4 208,00 Kč
2D grafický motiv OVCE	1	ks	1 280,00 Kč	1 280,00 Kč
2D grafický motiv VELKÁ RYBA 1	1	ks	4 210,00 Kč	4 210,00 Kč
2D grafický motiv ŽRALOK	1	ks	4 850,00 Kč	4 850,00 Kč
2D grafický motiv JEŠTĚRKA	1	ks	3 650,00 Kč	3 650,00 Kč
2D grafický motiv MOŘSKÝ KONÍK	1	ks	3 980,00 Kč	3 980,00 Kč
2D grafický motiv HVĚZDICE	1	ks	1 740,00 Kč	1 740,00 Kč
2D grafický motiv TUKAN	1	ks	4 850,00 Kč	4 850,00 Kč
2D grafický motiv LIST LÍPA	1	ks	1 540,00 Kč	1 540,00 Kč
2D grafický motiv LIST DUB	1	ks	1 260,00 Kč	1 260,00 Kč
2D grafický motiv KUS DŘEVA 1	1	ks	1 040,00 Kč	1 040,00 Kč
2D grafický motiv KUS DŘEVA 2	1	ks	3 160,00 Kč	3 160,00 Kč
2D grafický motiv KUS DŘEVA 3	1	ks	1 230,00 Kč	1 230,00 Kč
2D grafický motiv LIST BŘÍZA	1	ks	1 020,00 Kč	1 020,00 Kč
2D grafický motiv PLÁŽOVÝ MÍČ	1	ks	1 340,00 Kč	1 340,00 Kč
2D grafický motiv KRAB	1	ks	1 050,00 Kč	1 050,00 Kč
2D grafický motiv atyp LOGO Uherské Hradiště	1	ks	4 890,00 Kč	4 890,00 Kč
Rozvržení, lepení a instalace 2D grafických motivů	1	kpl	12 560,00 Kč	12 560,00 Kč
Přepravní náklady + režie	1	kpl	19 550,00 Kč	19 550,00 Kč
Pískoviště	1	kpl	95 120,00 Kč	95 120,00 Kč
Dodání certifikovaného písku do pískoviště	1	kpl	9 580,00 Kč	9 580,00 Kč
Odstranění stávajícího podkladu	101	m2	352,00 Kč	35 552,00 Kč
Beton prostý C 16/20 vč. bednění	4,8	m3	3 245,00 Kč	15 576,00 Kč
Podklad se štěrkodrti po zhutnění tl. 20 cm fr. 0/32	101	m2	231,00 Kč	23 331,00 Kč
Podklad se štěrkodrti po zhutnění tl. 5 mm fr. 0/4	101	m2	156,00 Kč	15 756,00 Kč
Celkem bez DPH				998 900,00 Kč
DPH 21%				209 769,00 Kč
CELKEM S DPH				1 208 669,00 Kč