

# KUPNÍ SMLOUVA

uzavřená dle ust. § 2079 zákona č. 89/2012 Sb., občanský zákoník, ve znění pozdějších předpisů (dále jen „smlouva“)

## Smluvní strany:

**AGROZET České Budějovice, a.s.**

se sídlem U Sirkárny 501/30, 370 04 České Budějovice

IČO: 28113128 DIČ: CZ 28113128

jejímž jménem jedná Ing. [redacted] manažer zemědělských strojů

zapsaná v obchodním rejstříku vedeném. Krajským. soudem v Českých Budějovicích, oddíl oddíl B, vložka vložka 1870

kontaktní osoba ve věcech plnění smlouvy [redacted]

email: [redacted]

na straně jedné jako „prodávající“

a

**Česká republika – Ústřední kontrolní a zkušební ústav zemědělský  
organizační složka státu**

se sídlem Hroznová 63/2, 603 00 Brno

IČ 00020338, DIČ CZ00020338

jejímž jménem jedná Ing. Daniel Jurečka, ředitel ústavu

na straně druhé jako „kupující“

uzavírají níže uvedeného dne, měsíce a roku na základě veřejné zakázky tuto

## kupní smlouvu

### I.

#### Předmět smlouvy

1. Tato Smlouva upravuje práva a povinnosti Smluvních stran při realizaci veřejné zakázky malého rozsahu s názvem „Dodávka teleskopického manipulátoru“.
2. Předmětem smlouvy je závazek prodávajícího dodat na svůj náklad a nebezpečí pro kupujícího nové zboží specifikované v bodě 3 článku I. této smlouvy (dále jen „stroj“) a závazek kupujícího uvedený stroj od prodávajícího převzít a zaplatit za něj sjednanou cenu.
3. Dílčí parametry stroje jsou stanoveny v nabídce ze dne 10.7. 2023, na základě, které byl účastník v zadávacím řízení vybrán jako účastník této smlouvy, a která je jako příloha č. 1 nedílnou součástí této smlouvy.

### II.

#### Místo plnění

Místem plnění zakázky je ÚKZÚZ, Zkušební stanice Dobřichovice, Pražská 586, 252 29 Dobřichovice.

### III. Doba plnění

Prodávající se zavazuje dodat stroj do místa plnění a dále v místě plnění stroj předvést a zaškolit jeho obsluhu **nejpozději do 15 týdnů od podpisu smlouvy poslední smluvní stranou.**

### IV. Cena za stroj, platební podmínky

1. Smluvní strany se dohodly na celkové ceně za stroj specifikovaný v čl. I. této smlouvy v částce **1 428 000,- Kč** bez DPH, tj. v částce **1.727.880- Kč** včetně DPH.
2. Cena bude kupujícím uhrazena až po dodání, předvedení stroje a zaškolení pracovníků pověřených obsluhou stroje v místě plnění, a to na základě vystavené faktury a předávacího protokolu. Kupující nepřipouští zálohy či jakékoliv platby před dodáním stroje.
3. Fakturu **včetně stvrzeného předávacího protokolu** vystavenou prodávajícím dle tohoto článku smlouvy je prodávající povinen doručit kupujícímu **elektronicky na adresu [podatelna@ukzuz.cz](mailto:podatelna@ukzuz.cz)**.
4. U faktury doručené kupujícímu do 11. 12. 2023 si smluvní strany sjednávají splatnost faktury vystavené dle tohoto článku smlouvy do 14 dnů ode dne jejího doručení kupujícímu. U faktury doručené kupujícímu v období **od 12. 12. 2023 do 30. 4. 2024** si smluvní strany sjednávají splatnost faktury vystavené dle tohoto článku smlouvy do 14 dnů ode dne jejího doručení kupujícímu a zároveň **splatnost faktury doručené kupujícímu v období od 12. 12. 2023 do 30. 4. 2024 nenastane dříve než 2. 5. 2024.**
5. Fakturu vystavenou dle tohoto článku smlouvy je kupující povinen uhradit na bankovní účet prodávajícího uvedený na této faktuře. Za den uhrazení se považuje den, ve kterém byla částka připsána na bankovní účet prodávajícího.
6. Kupující je podle zákona č. 147/2002 Sb. organizační složkou státu a správním úřadem. V souladu se zákonem o DPH se organizační složky státu při výkonu působností v oblasti veřejné správy nepovažují za osoby povinné k dani.

### V. Předání stroje

1. K převzetí stroje je prodávající povinen vyzvat kupujícího, a to nejméně 3 pracovní dny předem, písemnou zprávou zaslanou alespoň e-mailem na adresu kontaktní osoby či osob ve věcech plnění smlouvy uvedené v záhlaví smlouvy. Zasláná e-mailová zpráva se má za doručenou dnem následujícím po jejím odeslání.
2. Prodávající stroj předá kupujícímu spolu s předávacím protokolem, kompletní technickou dokumentací včetně návodu k použití v českém jazyce a prohlášení o shodě. Při absenci těchto dokladů není kupující povinen stroj převzít.
3. Kupující je povinen kompletní a funkční stroj převzít, pokud nevykazuje vady a nedodělky, a je v plném rozsahu schopen plnit svůj účel.
4. O převzetí komplexního a funkčního stroje sepíší smluvní strany předávací protokol, ve kterém uvedou příp. vady včetně přiměřených termínů pro jejich odstranění, které budou závazné.

## VI.

### Prohlášení smluvních stran a jejich další práva a povinnosti

1. Prodávající dodá stroj do místa plnění a dále v místě plnění stroj předvede a zaškolí pracovníky pověřené obsluhou stroje s potřebnou péčí v ujednaném čase, na svůj náklad a nebezpečí v souladu s platnými právními předpisy.
2. Smluvní strany jsou povinny poskytnout si vzájemnou součinnost nezbytnou při naplňování předmětu této smlouvy.

## VII.

### Záruka za jakost a podmínky servisu

1. Prodávající se zavazuje, že dodávaný stroj bude splňovat platné normy a další závazné předpisy.
2. Prodávající tímto poskytuje kupujícímu záruku za jakost stroje po dobu **48** měsíců ode dne předání stroje.
3. V záruční době dle tohoto článku smlouvy je kupující oprávněn namítat vyskytnutou vadu u prodávajícího, a to telefonicky nebo emailem a prodávající je povinen zajistit záruční servis v místě plnění včetně zajištění náhradních dílů. Zahájení servisního zásahu v místě plnění včetně zajištění náhradních dílů musí být provedeno do 48 hodin od telefonického nebo jiného nahlášení závady. Prodávající disponuje servisním místem na území České republiky.
4. V případě, že se bude jednat o neodstranitelné vady, které nebrání řádnému užívání stroje, poskytne prodávající přiměřenou slevu z ceny stroje. Za neodstranitelné vady bránící řádnému užívání stroje poskytne prodávající neprodleně kupujícímu bezplatně nové bezvadné plnění.
5. V případě, že se bude jednat o odstranitelné vady a prodávající vadu na místě neodstraní, dohodne si písemně se zástupcem kupujícího jiný termín odstranění.
6. Prodávající je oprávněn náklady na odstranění vady vyúčtovat kupujícímu pouze v případě, kdy má vada původ v zásahu neoprávněné osoby nebo vandalismu. Vyúčtování provede prodávající elektronickou fakturou splatnou do 14 dnů od jejího doručení kupujícímu na adresu [podatelna@ukzuz.cz](mailto:podatelna@ukzuz.cz).
7. Pokud prodávající nenastoupí v dohodnuté době k odstranění namítané vady, je kupující oprávněn zajistit si opravu vady u jiného prodávajícího a náklady takto vzniklé vyúčtovat prodávajícímu.
8. Prodávající zajistí pozáruční servis stroje v místě plnění zakázky včetně zajištění náhradních dílů.

## VIII.

### Smluvní pokuta

1. Smluvní strany si tímto sjednávají smluvní pokutu pro případ prodlení kupujícího se zaplacením faktury (daňového dokladu) vystavené v souladu s touto smlouvou, a to ve výši 0,05 % z dlužné částky včetně DPH za každý i započtený den prodlení.
2. Smluvní strany si tímto sjednávají smluvní pokutu pro případ prodlení prodávajícího s dodáním, předvedením stroje a proškolením obsluhy dle čl. III a čl. VI. bod. 1., a to ve výši 0,05 % z ceny za stroj včetně DPH dle čl. IV. odst. 1 za každý i započtený den prodlení.
3. Smluvní strany si tímto sjednávají smluvní pokutu pro případ prodlení prodávajícího s nástupem k odstranění vad dle čl. VII. ve sjednaném termínu, a to ve výši 0,05 % z ceny stroje včetně DPH dle čl. IV. odst. 1 za každý i započatý den prodlení.

4. Smluvní pokutu je oprávněná strana vyúčtovat fakturou, jež je splatná do 14 dnů ode dne jejího doručení povinné straně.
5. Veškerá ujednání o smluvních pokutách nevylučují právo kterékoliv ze smluvních stran domáhat se plné náhrady škody, ustanovení § 2050 zákona č. 89/2012 Sb., občanský zákoník, ve znění pozdějších předpisů (dále jen „občanský zákoník“) se nepoužije

## IX. Ukončení smlouvy

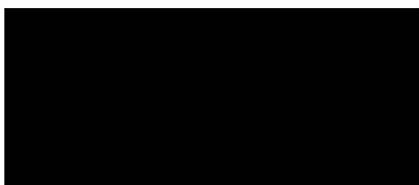
1. Účinnost smlouvy lze rovněž ukončit:
  - a. dohodou smluvních stran nebo
  - b. odstoupením od smlouvy v souladu s ust. § 2002 a násl. zákona č. 89/2012 Sb., občanský zákoník,
  - c. kupující je oprávněn od smlouvy odstoupit v případě, že stroj nebude dodán v souladu s článkem III. této Smlouvy,
  - d. kupující je oprávněn odstoupit od smlouvy v případě porušení podmínek pro předání stroje uvedených v článku V. této smlouvy.

## X. Závěrečná ustanovení

1. Tato smlouva nabývá platnosti podpisem poslední smluvní strany a účinnosti řádným zveřejněním v registru smluv.
2. Tato smlouva je sepsána ve dvou stejnopisech, z nichž každá smluvní strana obdrží po jednom vyhotovení. Smlouvu lze vyhotovit i v elektronické podobě.
3. Nedílnou součástí této smlouvy je její **příloha – cenová nabídka prodávajícího ze dne 10.7.2023.**
4. Tuto smlouvu lze změnit pouze písemným dodatkem podepsaným oběma smluvními stranami.
5. Otázky touto smlouvou výslovně neupravené se řídí obecně závaznými právními předpisy České republiky, zejména příslušnými ustanoveními zákona č. 89/2012 Sb., občanský zákoník, ve znění pozdějších předpisů.
6. Proávající prohlašuje, že akceptuje veškeré požadavky a podmínky uvedené ve výzvě a nabídce k veřejné zakázce s názvem „Dodávka teleskopického manipulátoru“.
7. Proávající prohlašuje, že žádná část smlouvy neobsahuje obchodní tajemství nebo jiné důvěrné informace a je srozuměn se skutečností, že kupující smlouvu zveřejní v registru smluv.
8. Smluvní strany prohlašují, že se řádně seznámily s obsahem této smlouvy, že mu porozuměly a nemají vůči němu žádných výhrad, přičemž tuto smlouvu uzavírají na základě své svobodné, vážné a omylu prosté vůle, nikoliv v tísní a za nápadně nevýhodných podmínek, na důkaz čehož připojují pod tuto smlouvu své podpisy.

Příloha č. 1 – cenová nabídka

V Českých Budějovicích dne 18.7.2023



V Brně dne

Dokument je podepsán elektronickým podpisem	
Podpisující:	Ing. Daniel Jurečka
Organizace:	Ústřední kontrolní a zkušební ústav zem
Sériové č. cert.:	22723923
Vydavatel cert.:	PostSignum Qualified CA 4
Datum a čas:	10.08.2023 08:54:32
Dřívod:	
Místo:	



**manažer zemědělských strojů**

ředitel  
ČR-ÚKZÚZ

## Cenová nabídka - DIECI MINI AGRI 20.4 SMART



### SPECIFIKACE

- Maximální nosnost: 2 000 kg
- Maximální dosah: 4,35 m jedna výsuvná sekce
- Celková hmotnost (nezatížený stroj): 4 300 kg.
- Maximální rychlost: 25 km/h
- Ochranné zakrytování motoru a stroje.
- Rozměry stroje (d/š/v): 3534 \* 1550 \* 1929 mm.

### MOTOR

- Kubota - Model: D 1803-CR-TE5, 3-válec
- Maximální výkon: 37 kW (50 hp) při 2700 ot/min
- Objem: 1 826 cm<sup>3</sup>.
- Common Rail, DOC + DPF
- Chlazení – chladící kapalinou.
- Palivová nádrž 60 l.
- Předehřev a filtr pro prašné prostředí.

### PŘEVODOVKA

- Hydrostatické čerpadlo s proměnným průtokem, jednorychlostní
- Hydraulický motor: plynulé automatické nastavení.
- Elektro-hydraulicky ovládaný reverz s možností přepnutí za pohybu stroj.
- Inching pedál.

## HYDRAULICKÝ SYSTÉM

- Zubové čerpadlo pro řízení a hydraulické funkce,
- max. průtok 101 l/min. Maximální pracovní tlak 250 bar,
- **hydraulický rozvaděč s jednopákovým ovládáním a otevřeným středem**
- stálý průtok oleje,
- **Euro upínání mechanické**

## NÁPRAVY

- Řízení: 4 kola/2 kola/krabí chod,
- Suché diskové brzdy na zadní nápravě
- pneumatiky 12-16.5 SKS 532 Camso se šípovým vzorem
- **Ukazatel vyrovnávání kol**

## KABINA

- ROPS-FOPS kabina odpružená na silentblocích a odhlučňená,
- **Mechanická sedačka,**
- **Topení**
- boční otevírací okno, nastavitelný sloupek řízení
- **sluneční clona s USB konektorem**

## VÝBAVA

- **Rádio s USB a Bluetooth**
- **Záruční podmínky - záruka na stroj 48 měsíců**

## POŽADOVANÉ PARAMETRY STROJE

- zvedací kapacita min. 1,4 – ANO, splňuje
- zvedací výška min. 4 m – ANO, splňuje
- výška stroje max. 2 m – ANO, splňuje
- šířka stroje max. 2 m – ANO, splňuje
- výkon motoru min. 19,0 kW – ANO, splňuje
- permanentní pohon 4 kol – ANO, splňuje
- paletizační vidle – ANO, splňuje

---

### DIECI MINI AGRI 20.4 SMART

---

<b>Nabídková cena bez DPH</b>	1.428.000,-Kč
<b>DPH 21 %</b>	299.880,-Kč
<b>Nabídková cena s DPH</b>	1.727.880,-Kč

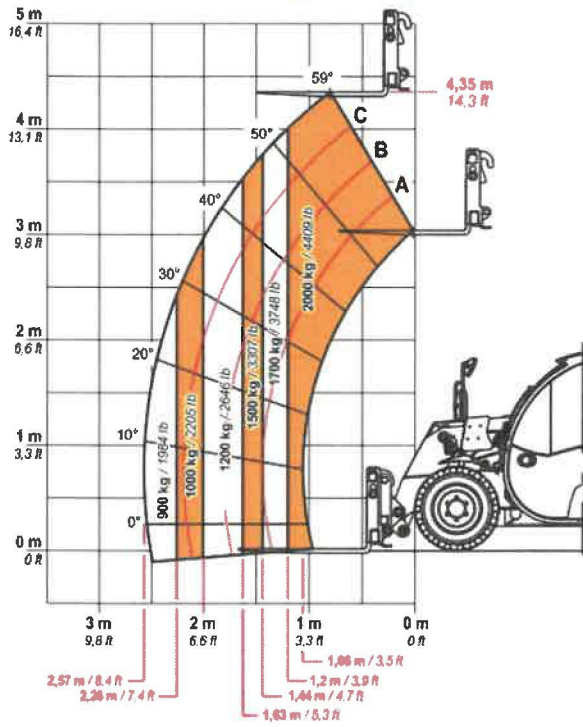
---





**MAX**  
2000 kg / 4409 lb

500 mm



**20.4**

EN1459

**DIMENSIONS**

Vehicle model	MINI AGNI 20.4 SMART
A	199 mm (7.8 in)
B	827 mm (32.6 in)
C	2250 mm (88.6 in)
D	458 mm (18.0 in)
F	3405 mm (134.1 in)
G	3534 mm (139.1 in)
H	1929 mm (75.9 in)
L	1230 mm (48.4 in)
I	860 mm (33.9 in)
M	1550 mm (61.0 in)
P	1340 mm (52.8 in)
Q	3075 mm (121.1 in)
S	1469 mm (57.8 in)
T	200 mm (7.9 in)

