



Datum: 31.07.2023

Zákazník: Ústav molekulární genetiky AV ČR

## Nový čelní terénní vysokozdvížený vozík VD35 T, nosnost 3500 kg

### Pohon 4x4 hnaná pření kola New Version



Vysokozdvížené vozíky HELI se vyznačují kvalitou, stabilitou, snadným ovládním, vysokou produktivitou s nízkými provozními náklady a jsou ekologicky šetrné k životnímu prostředí. Díky těmto aspektům nacházejí vozíky HELI uplatnění ve všech odvětvích průmyslu a obchodu po celém světě. Vysokozdvížené vozíky HELI jsou osazeny kvalitními Japonskými agregáty KUBOTA, NISSAN, hydrodynamickým měničem točivého momentu a hydrostatickým servořízením. Hydrodynamické vlastnosti pojezdu zajišťují jemný a plynulý rozjezd a optimální účinnost měniče při středních a vysokých rychlostech, vysoký komfort pojezdu, což v praxi znamená rychlé a přímé zrychlení, ale zároveň plynulou změnu směru jízdy. K vysokozdvíženým vozíkům HELI dodáváme celou řadu příslušenství a máme skladem kompletní sortiment náhradních dílů. Vysokozdvížené vozíky HELI – ideální poměr CENA/KVALITA se zárukou 4 roky!

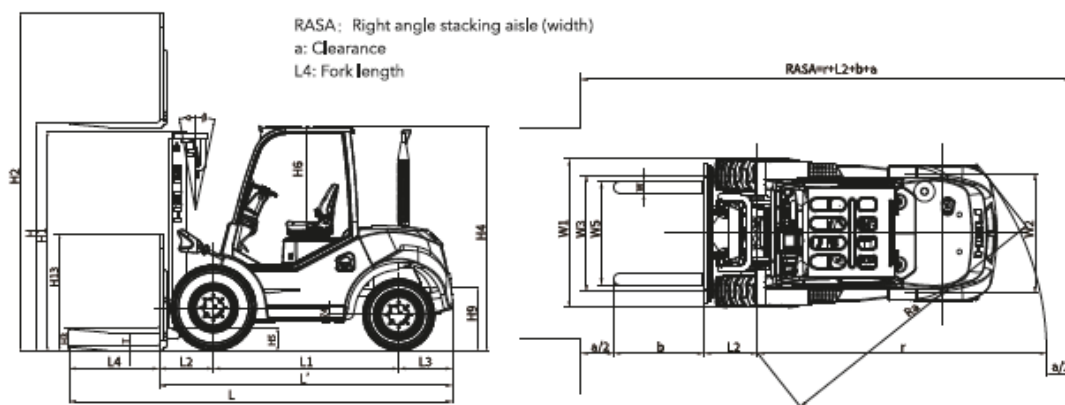
Gekkon International s.r.o. | Milheimova 2915 | 530 02 Pardubice | IČ 25930681 | DIČ CZ25930681  
[www.eulift.cz](http://www.eulift.cz) | [www.paletovevoziky.eu](http://www.paletovevoziky.eu) | [www.manipulacni-technika.org](http://www.manipulacni-technika.org) | [www.vysokozdvizny-vozik.cz](http://www.vysokozdvizny-vozik.cz) | [www.gekkon.org](http://www.gekkon.org)



**TYP VOZÍKU**

**VD35T NEW G3 4x4**

Nosnost vozíku (kg)	Q	3500
Vyložení těžiště (mm)	C	500
Výška zdvihu - věž Duplex (mm)	H3	3300
Volný zdvih vidlic (mm)	H2	150
Konstrukční výška věže – Duplex (mm)	H1	2415
Šířka vozíku (mm)	B1	2000
Délka vozíku – včetně vidlic (mm)/ bez vidlic	L1	4111 / 2911
Výška ochranného rámu řidiče (mm)	H6	2225
Parametry vidlic – d x š x v (mm)	L, E, S	1200x122x40
Celková hmotnost vozíku (kg)		5100
Typ motoru		Kubota V2403-CR-TE5B
Počet válců		4
Obsah (cm <sup>3</sup> ):		2400
Výkon motoru (kW)		42,6
Pohon		Hydrodynamický s uzávěrkou diferenciálu
Rychlost pojezdu vozíku s/bez břemene (km/h)		18/18
Druh pneumatik		vzdušnicové
Rozměry pneumatic přední/zadní		15-19.5 TL-14PR/-10-16.5-8PR
Svahová dostupnost		20%







**EULIFT**

**GEKKON**

**HELI**

WWW.EULIFT.CZ • WWW.HELI.CZ

**VYBAVENÍ, CENA VOZÍKU, PLATEBNÍ, DODACÍ A ZÁRUČNÍ PODMÍNKY:**

**Vybavení vozíku:**

- kabina s topením	- panoramatické zrcátko
- posilovač řízení	- elektronická houkačka
- anatomické nastavitelné sedadlo	- zvukový indikátor couvání
- nastavitelný volant	- integrovaný přístrojový panel
- hydraulický okruh vyvedený na základní desku	- vidlice 1200 mm
- silniční LED osvětlení, maják	- integrovaný boční posuv

**Vysoká průjezdnost na nezpevněném terénu, stabilita ovládní v terénu, maximální výhled**



# PRODEJ-PRONÁJEM-SERVIS MANIPULAČNÍ TECHNIKY



WWW.EULIFT.CZ • WWW.HELI.CZ



Motor EURO 5



Kryt motoru s velkým úhlem otevření, velký prostor pro údržbu

Odhlučňový kryt motoru



LED světla, účinná, dlouhá životnost, bez údržby

LED osvětlení



Ergonomická přístrojová deska: Integrovaný spínač rukojeti, ráčnový typ ruční brzdy a integrovaná elektrohydraulická rukojeť pro zpětný chod.



Modulární elektrická skříň s vysokým stupněm krytí

Obchodní a servisní společnost Gekkon international, s.r.o. zajišťuje komplexní služby v oblasti prodeje, pronájmu a servisu manipulační techniky. S více jak 23-ti letou praxí v tomto oboru nabízíme:

- kvalitní a cenově dostupné stroje podložené mnoha referencemi a spokojenými zákazníky
- kvalitní služby podložené zkušenostmi. Disponujeme vlastním servisním střediskem s vyškolenými servisními technikami a moderní flotilou servisních automobilů.

[Redacted]		
Gekkon International, s.r.o.	[Redacted]	
Milheimova 2915	[Redacted]	
533 52 Pardubice	[Redacted]	
<a href="http://www.heli.cz">www.heli.cz</a>		

Gekkon International s.r.o. | Milheimova 2915 | 530 02 Pardubice | IČ 25930681 | DIČ CZ25930681  
[www.eulift.cz](http://www.eulift.cz) | [www.paletovevoziky.eu](http://www.paletovevoziky.eu) | [www.manipulacni-technika.org](http://www.manipulacni-technika.org) | [www.vysokozdvizny-vozik.cz](http://www.vysokozdvizny-vozik.cz) | [www.gekkon.org](http://www.gekkon.org)



**EULift**

manipulační technika

**GEKON**

GEKON International s.r.o.

**HELI**

vysokozdvížečné vozíky

prodej-pronájem-servis manipulační techniky

• [www.eulift.cz](http://www.eulift.cz) • [www.heli.cz](http://www.heli.cz) •Zákazník: **Ústav molekulární genetiky AV ČR****Nový ruční vysokozdvížený vozík s el. pohonem**

Typ vozíku :

HELI CDD 1220J

**Základní rozměry a parametry:**

Nosnost vozíku	Q	kg	1200
Vyložení těžiště	C	mm	600
Délka vidlic	N	mm	1150
Celková délka vozíku	L	mm	1740
Stavební výška	H	mm	1500
Šířka vozíku	K	mm	795
Zdvih vidlic		mm	2000
Konstrukční výška v max. zdvihu		mm	2424

**Technické údaje****Baterie****Nabíječka****2x 12/100 V/Ah  
vestavná****Standardní vybavení:**

- brzdění protiproudem - zpětné dobíjení baterie
- elektromagnetická parkovací brzda
- ergonomická ovládací hlava s odpružením
- tlačítko pro výstražný akustický signál
- zdvojené ovládání pohybu vidlic tlačítkem
- bezpečnostní spínač k odpojení celého zařízení od zdroje napětí
- bezpečnostní tlačítko proti nárazu vozíku do obsluhy
- dvě přední kladky zamezující kývání zdvižného rámu
- stabilizační kola
- kvalitní hydraulický píst
- automatické ovládání rychlosti
- digitální počítadlo motohodin
- indikátor vybití baterie
- spínací skříňka ovládaná klíčem
- 1150 mm délka vidlic
- tlumič nárazů na řídicím kole
- vertikální a horizontální uspořádání vidlic