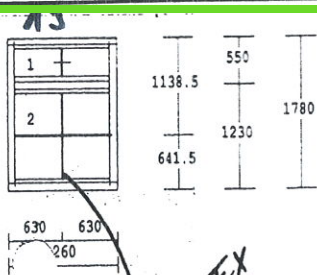


Pos.: 13

ks:1



po	křídlo	barva	kov	kličky	š/v	/tl/označ.
1		afzelia	fib		1138/362	33 EW30
2			fib		1138/1042	33 EW30

materiál ks množství

okapnice křídlo tmavý bronz 2x 1.098 m

el-po profil ks délka š./tl.

1-1	příčka	2	479	25/18
1-2	příčka	2	1159	25/18
1-2	příčka	4	623	25/18

kóty příček :

→ ROUTEC 92 mm

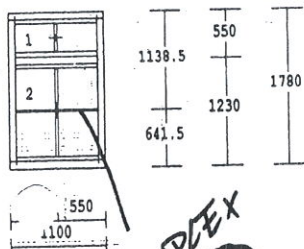
poznámka :

→ POZOR DOPOVNĚNÍ SKEL

požární odolnost EW 30 DP3

pos.: 18

ks:1



po	křídlo	barva	kov	kličky	š/v	/tl/označ.
1		afzelia	fib		978/362	33 EW30
2			fib		978/1042	33 EW30

materiál ks množství

okapnice křídlo tmavý bronz 2x 0.938 m

el-po profil ks délka š./tl.

1-1	příčka	2	479	25/18
1-2	příčka	2	1159	25/18
1-2	příčka	4	543	25/18

kóty příček :

→ ROUTEC 92 mm

poznámka :

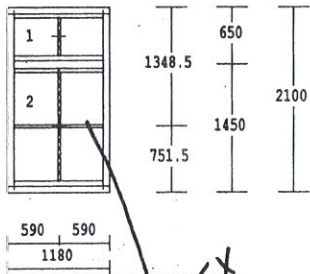
→ POZOR DOPOVNĚNÍ SKEL

- požární odolnost EW 30 DP3

pos.: 19

ks:1

po	křídlo	barva	kov	kličky	š/v	/tl/označ.
----	--------	-------	-----	--------	-----	------------



DUPLEX
25

1	afzelia	fib
2		fib

1058/ 462 33	EW30
1058/1262 33	EW30

materiál ks množství

okapnice křídlo tmavý bronz 2x 1.018 m

el-po profil ks délka š./tl.

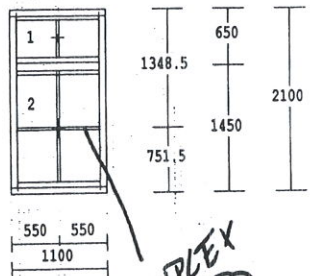
1-1	příčka	2	579	25/ 18
1-2	příčka	2	1379	25/ 18
1-2	příčka	4	583	25/ 18

kóty příček : → POUTEC 92 mm,

poznámka : → POZOR DOPLOVÁNÍ SHEL
- požární odolnost EW 30 DP3

6,4

pos.: 23 ks: 1



DUPLEX
25

po	křídlo	barva	kov	kličky
1		afzelia	fib	
2			fib	

š/v	/tl/označ.
978/ 462 33	EW30
978/1262 33	EW30

materiál ks množství

okapnice křídlo tmavý bronz 2x 0.938 m

el-po profil ks délka š./tl.

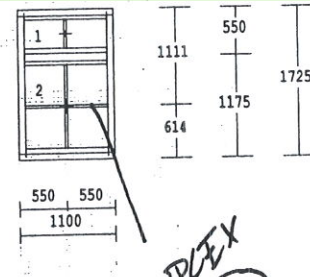
1-1	příčka	2	579	25/ 18
1-2	příčka	2	1379	25/ 18
1-2	příčka	4	543	25/ 18

kóty příček : → POUTEC 92 mm,

poznámka : → POZOR DOPLOVÁNÍ SHEL
- požární odolnost EW 30 DP3

6,4

pos.: 30 ks: 1



DUPLEX
25

po	křídlo	barva	kov	kličky
1		afzelia	fib	
2			fib	

š/v	/tl/označ.
978/ 362 33	EW30
978/ 987 33	EW30

materiál ks množství

okapnice křídlo tmavý bronz 2x 0.938 m

el-po profil ks délka š./tl.

1-1	příčka	2	479	25/ 18
1-2	příčka	2	1104	25/ 18
1-2	příčka	4	543	25/ 18

kóty příček : → POUTEC 92 mm,

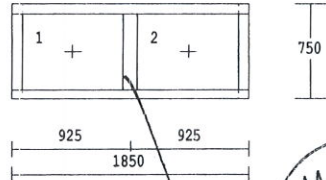
→ POZOR DOPLOVÁNÍ SHEL

5,6

fe01***

Okenní kličky SECUSTIC odstín F4 - bronz, okapničky odstín - tm. bronz
pákové ovladače odstín - tm. hnědá. U požární oken bez duplexu ve skle!!
U objednávky požárních skel uvádět č. nabídky R-NS100018.

pos.: **6** ks: **1**



křídla

po	křídlo	barva
1		afzelia
2		

kov	kličky	š/v	/tl/označ.
fib		827/ 628	33 EW30
fib		827/ 628	33 EW30

materiál

ks množství

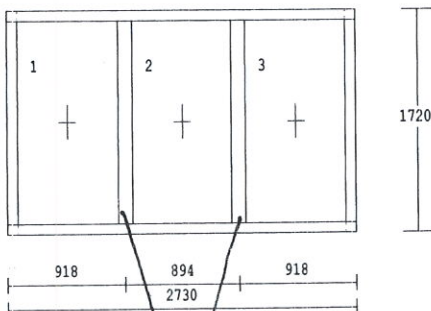
okapnice křídlo tmavý bronz

2x 0.787 m

kóty příček :

poznámka : požární odolnost EW30 DP3

pos.: **7** ks: **7**



křídla

po	křídlo	barva
1		afzelia
2		
3		

kov	kličky	š/v	/tl/označ.
fib		820/1598	33 EW30
fib		820/1598	33 EW30
fib		820/1598	33 EW30

materiál

ks množství

okapnice křídlo tmavý bronz

21x 0.780 m

kóty příček :

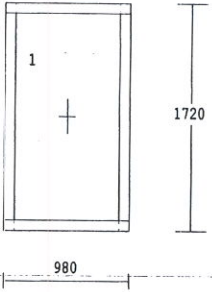
poznámka : požární odolnost EW30 DP3

pos.: **8** ks: **1**

křídla

po křídlo barva

kov kličky š/v /tl/označ.



1 afzelia fib

858/1598 33 EW30

materiál

ks množství

okapnice křídlo tmavý bronz

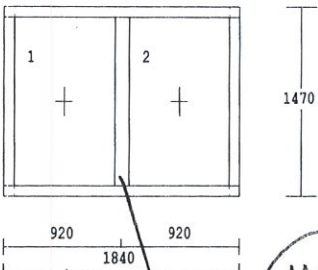
1x 0.818 m

kóty příček :

poznámka : požární odolnost EW30 DP3

pos.: 9

ks: 1



křídla

po	křídlo	barva	kov	kličky
1		afzelia	fib	
2			fib	

š/v	/tl/označ.
822/1348 33	EW30
822/1348 33	EW30

materiál

ks množství

okapnice křídlo tmavý bronz

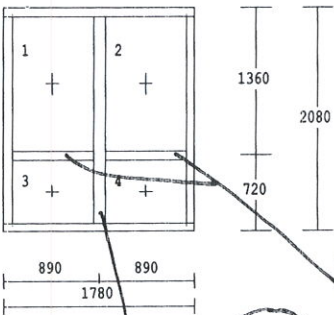
2x 0.782 m

kóty příček :

poznámka : požární odolnost EW30 DP3

pos.: 10

ks: 1



křídla

po	křídlo	barva	kov	kličky
1		bílá	fib	
2			fib	
3			fib	
4			fib	

š/v	/tl/označ.
792/1278 33	EW30
792/1278 33	EW30
792/ 638 33	EW30
792/ 638 33	EW30

materiál

ks množství

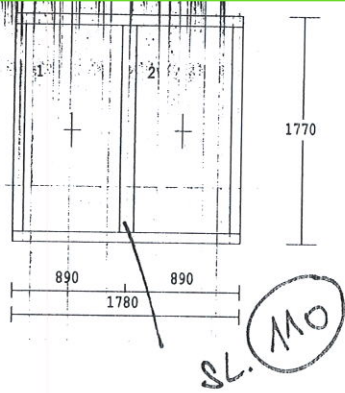
okapnice křídlo bílá

4x 0.752 m

kóty příček :

poznámka :
POZOR bílá barva !!!
požární odolnost EW 30 DP3

pos.: 1-1 ks: 2



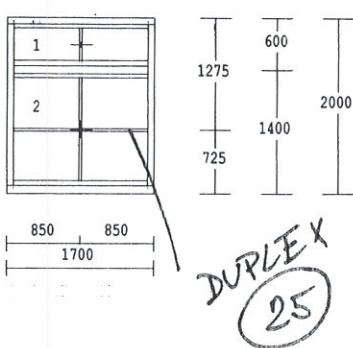
po	křídlo	barva	kov	kliky	š/v	/tl/označ.
1		bílá	fib		792/1648	33 EW30
2			fib		792/1648	33 EW30

materiál	ks	množství
okapnice křídlo bílá	4x	0.752 m

kóty příček :
poznámka :

POZOR bílá barva !!
požární odolnost EW 30 DP3

pos.: 24 x ks: 1



po	křídlo	barva	kov	kliky	š/v	/tl/označ.
1		afzelia	fib		1578/412	33 EW30
2			fib		1578/1212	33 EW30

materiál	ks	množství
okapnice křídlo tmavý bronz	2x	1.538 m

el-po profil	ks	délka	š./tl.
1-1 příčka	2	529	25/ 18
1-2 příčka	2	1329	25/ 18
1-2 příčka	4	843	25/ 18

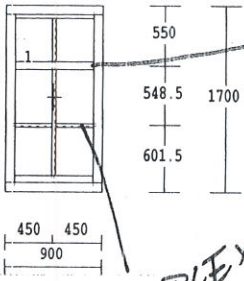
kóty příček :
poznámka :

⇒ POUTEC 92 mm
⇒ POZOR DOROVNANÍ SHEL

7.8

pos.: 36 ks: 1

po	křídlo	barva	kov	kliky	š/v	/tl/označ.
----	--------	-------	-----	-------	-----	------------



40

DUPLIX
25

1 afzelia fib

778/ 428 33	EW30
778/1011 33	EW30

materiál ks množství

okapnice křídlo tmavý bronz 1x 0.738 m

el-po profil ks délka š./tl.

1-1	příčka	1	796	76/ 78
1-1	příčka	2	1136	25/ 18
1-1	příčka	2	536	25/ 18
1-1	příčka	4	443	25/ 18

6

kóty příček :

poznámka :

požární odolnost EW 30 DP3

⇒ POZOR DOBROUJMU SHEL