



Stavba:

Nábřeží řeky Svatky - Realizace protipovodňových opatření
města Brna – etapy VII a VIII (ORG 5344)

ZMĚNOVÝ LIST

ZL 12

D 07.03 Produktovod

- SO 07.27 Osazení ocelových chrániček pro převedení kabelů společnosti E.gd



SEZNAM PŘÍLOH

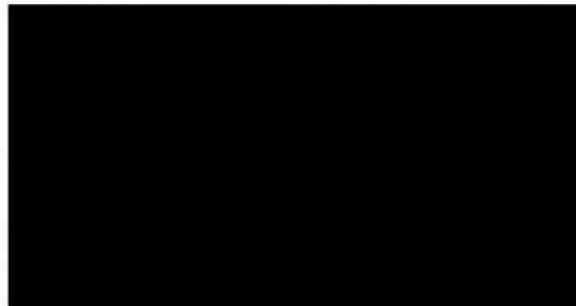
Důvodová zpráva	1
Stanovisko Autorského dozoru	2
příloha č. 7	NEOBSAZENO
příloha č. 8	4
příloha č. 9	5
Rozpočet	6
Výkresová část	7
Stavební deník	8
Zápis z Kontrolního dne	9
Fotodokumentace	10

"Nábřeží řeky Svratky – Realizace protipovodňových opatření města Brna – etapy VII a VIII"

Důvodová zpráva – změnový list č. 12 Osazení ocelových chrániček E.GD

Na základě pokynu investora zhotovitel dopracoval v DPS neobsaženou projektovou dokumentaci pro ocelové chráničky E.GD umístěné na ocelové konstrukci produktovodu SO 07.27 a poté ocenil výrobu a montáž těchto chrániček včetně jejich zaústění do betonových komor. Tyto práce nejsou obsaženy ve smluvním výkazu výměr.

V Brně dne :



B | R | N | O

APLUS

SINDLAR



Kancelář architekta města Brna
Zelný trh 331/13
602 00 Brno
Czech Republic

Datum: 16. září 2022

Věc: **Změna 028 – Produktovod – uchycení sítí, doplnění chrániček**

Akce: „NÁBŘEŽÍ ŘEKY SVRATKY – Realizace protipovodňových opatření města Brna – etapy VII a VIII“






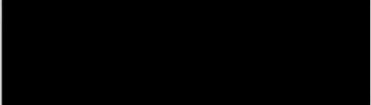


Na základě schůzky, kdy bylo zjištěno, že dokumentace od egd a od stavebního objektu produktovodu se odkazují na sebe z důvodu osazení ocelové chráničky pro vedení kabelů VN. Tato ochrana nebyla zanesena ve výkazu výměr a bude doplněna do ocelové konstrukce produktovodu.

Vyhotovil:





PŘÍLOHA č. 8
MP MD ČR OPK č.j. 21385/95-230

STAVBA: "Nábřeží řeky Svratky – Realizace protipovodňových opatření města Brna – etapy VII a VIII" (ORG 5344) ÚSEK: D 07-03 OK Produktovod	Změnový list č. 12
OZNÁMENÍ ZMĚNY Osazení ocelových chrániček pro převedení kabelů E.gd	PŘÍKAZ Č.:
KOMU: OI MMB OD: PPO nábřeží Svratky - Brno DATUM: ODESLÁNO: POŠTOU: KURÝR: FAX: OSOBNĚ: 	
PŘEDMĚT ZMĚNY: Nově požadovaná DOTČENÉ MÍSTO: SO 07.27 Produktovod ODKAZ NA VÝKRESY: Výrobně technická dokumentace zpracovaná FIRESTA a.s. ODKAZ NA SOUPIS PRACÍ: položkový rozpočet „ZL č.12 vícepráce“ ODKAZ NA JINOU ČÁST SMLOUVY:	
POPIS PŘÍKÁZANÉ ZMĚNY: Podle požadavku E.dg musí být překládané vedení VN na SO 07.27 Produktovod uloženo v ocelových chráničkách. Tato ochrana nebyla zanesena ve výkazu výměr dokumentace pro provádění stavby a chráničky byly proto doplněny do výrobní dokumentace ocelové konstrukce produktovodu. Jedná se o čtyři kusy ocelových chrániček včetně jejich zaústění do betonových komor produktovodu.  NAVRHL:  PŘÍKAZ VYDAL: 	
TECHNICKÝ DOZOR INVESTORA: BKOM,  BKOM, 	ZÁSTUPCE OBJEDNATELE: Magistrát města Brna OI,  



PŘÍLOHA č. 9
MP MD ČR OPK č.j. 21385/95-230

STAVBA: "Nábřeží řeky Svratky – Realizace protipovodňových opatření města Brna – etapy VII a VIII" (ORG 5344) ÚSEK: D 07-03 OK Produktovod	12																
NÁVRH NA OCENĚNÍ ZMĚNY NÁVRH NA OZNÁMENÍ Č.: 12 PŘÍKAZ KE ZMĚNĚ Č.: Osazení ocelových chrániček pro převedení kabelů EG.D																	
KOMU: OI MMB OD: PPO nábřeží Svratky - Brno DATUM: ODESLÁNO: POŠTOU: KURÝR: FAX: OSOBNĚ: Mail 																	
PŘEDMĚT ZMĚNY: Podle požadavku E.dg musí být překládané vedení VN na SO 07.27 Produktovod uloženo v ocelových chráničkách. Tato ochrana nebyla zanesena ve výkazu výměr dokumentace pro provádění stavby a chráničky byly proto doplněny do výrobní dokumentace ocelové konstrukce produktovodu. Jedná se o čtyři kusy ocelových chrániček včetně jejich zaústění do betonových komor produktovodu. DOTČENÉ MÍSTO: SO 07.27 Produktovod ODKAZ NA VÝKRESY: Výrobně technická dokumentace zpracovaná FIRESTA a.s ODKAZ NA SOUPIS PRACÍ: položkový rozpočet „ZL č.12 vícepráce“ ODKAZ NA JINOU ČÁST SMLOUVY:																	
NÁVRH OCENĚNĚNÍ: <table style="width:100%; border-collapse: collapse; margin-top: 10px;"> <thead> <tr> <th style="width:20%;"></th> <th style="width:25%; text-align: right;">Cena bez DPH</th> <th style="width:25%; text-align: right;">DPH</th> <th style="width:30%; text-align: right;">Cena s DPH</th> </tr> </thead> <tbody> <tr> <td>Vícepráce:</td> <td style="text-align: right;">1 268 295, 10 Kč</td> <td style="text-align: right;">266 341, 97 Kč</td> <td style="text-align: right;">1 534 637, 07 Kč</td> </tr> <tr> <td>Méněpráce:</td> <td style="text-align: right;">0,00 Kč</td> <td style="text-align: right;">0,00 Kč</td> <td style="text-align: right;">0,00 Kč</td> </tr> <tr> <td>Rozdíl:</td> <td style="text-align: right;">1 268 295, 10 Kč</td> <td style="text-align: right;">266 341, 97 Kč</td> <td style="text-align: right;">1 534 637, 07 Kč</td> </tr> </tbody> </table> <div style="background-color: black; height: 40px; width: 100%; margin-top: 10px;"></div>			Cena bez DPH	DPH	Cena s DPH	Vícepráce:	1 268 295, 10 Kč	266 341, 97 Kč	1 534 637, 07 Kč	Méněpráce:	0,00 Kč	0,00 Kč	0,00 Kč	Rozdíl:	1 268 295, 10 Kč	266 341, 97 Kč	1 534 637, 07 Kč
	Cena bez DPH	DPH	Cena s DPH														
Vícepráce:	1 268 295, 10 Kč	266 341, 97 Kč	1 534 637, 07 Kč														
Méněpráce:	0,00 Kč	0,00 Kč	0,00 Kč														
Rozdíl:	1 268 295, 10 Kč	266 341, 97 Kč	1 534 637, 07 Kč														
PODPIS NAVRHOVATELE:	<div style="background-color: black; width: 100%; height: 40px;"></div>																
VYJÁDŘENÍ: OD: PODP: 																	



SCHVÁLIL: _____

TECHNICKÝ DOZOR INVESTORA:
BKOM, _____
BKOM, _____

ZÁSTUPCE OBJEDNATELE:
Magistrát města Brna OI,

REKAPITULACE STAVBY - ZL č. 12

Kód: 2022/15
Stavba: Protipovodňové opatření města Brna – etapa VII a VIII - změny

KSO:
Místo: Nábřeží Svratky

CC-CZ:
Datum: 6. 10. 2022

Zadavatel:
Statutární město Brno

IČ: 449 92 785
DIČ: CZ44992785

Zhotovitel:

IČ:
DIČ:

Projektant:
A PLUS a.s.

IČ: 262 36 419
DIČ: CZ26236419

Zpracovatel:
STAGA stavební agentura s.r.o.

IČ: 253 33 046
DIČ: CZ25333046

Poznámka:

Cena bez DPH			1 268 295,10
DPH základní	Sazba daně	Základ daně	Výše daně
snížená	21,00%	1 268 295,10	268 341,97
	15,00%	0,00	0,00
Cena s DPH v CZK			1 534 637,07

Projektant

Zpracovatel

Datum a podpis:

Razítko

Datum a podpis:

Razítko

Objednavatel

Zhotovitel

Datum a podpis:

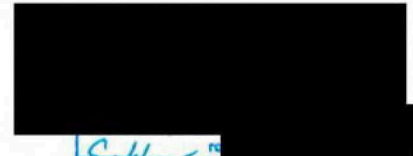
Razítko

Datum a podpis:

Razítko



SOUHLASÍM
20. 10. 2022



Souhlasím

20/10/2022



REKAPITULACE OBJEKTŮ STAVBY A SOUPISŮ PRACÍ

Kód: 2022/15

Stavba: Protipovodňové opatření města Brna – etapa VII a VIII - změny

Místo: Nábřeží Svratky

Datum: 6. 10. 2022

Zadavatel: Statutární město Brno

Projektant: A PLUS a.s.

Zhotovitel:

Zpracovatel: STAGA stavební agentura s.r.o.

Kód	Popis	Cena bez DPH [CZK]	Cena s DPH [CZK]
Náklady z rozpočtů		1 268 295,10	1 534 637,07
U_07	produktov doplnění chrániček fin	1 268 295,10	1 534 637,07
od III			

SOUPIS PRACÍ

Stavba:

Protipovodňové opatření města Brna – etapa VII a VIII - změny

Objekt:

D_07 produktovod III - doplnění chrániček fin

Místo: Nábřeží Svatky

Datum: 6. 10. 2022

Zadavatel: Statutární město Brno

Projektant: A PLUS a.s.

Zhotovitel: SPOLEČNOST PPO NÁBŘEŽÍ SVRATKY - BRNO

Zpracovatel: STAGA stavební agentura s.r.o.

PČ	Typ	Kód	Popis	MJ	Množství	J.cena [CZK]	Cena celkem [CZK]
----	-----	-----	-------	----	----------	--------------	-------------------

Náklady soupisu celkem


1 268 295,10

D		783	Dokončovací práce - nátěry				67 182,19
1	K	7833142X1	Nátěr ocelových kcl 4-vrstvý (dle PD)	m2	167,328	401,50	67 182,19
	W		Ocelové konstrukce - nátěr (pl) - chráničky				
	W		130*pl*0,22+20*4*0,8		153,850		
	W		Mezisoučet		153,850		
	W		15% nátěr montážních prvků				
	W		0,16*89,85		13,478		
	W		Součet		167,328		
D		PSV	Práce a dodávky PSV				1 136 112,91
D		767	Konstrukce zámečnické				1 136 112,91
2	K	767995114	Montáž atypických zámečnických konstrukcí hmotnosti do 50 kg	kg	5 599,000	49,90	279 390,10
	W		Viz PD D7.3				
	W		Produktovod (hm)				
	W		chráničky 218,8/8,3 včetně oblouků, třmenů, spojovacího a montážního materiálu, svarů				
	W		5599		5 599,000		
	W		Součet		5 599,000		
3	M	130109X1	ocelové konstrukce dle výpisu, S235, žárově zinkovány	t	5,599	151 403,70	847 709,32
	W		5,489		5,489		
	W		5489*0,02*0,001		0,110		
	W		Součet		5,599		
4	K	998767101	Přesun hmot tonážní pro zámečnické konstrukce v objektech v do 6 m	t	5,907	1 525,90	9 013,49
D		VRN	Vedlejší rozpočtové náklady				65 000,00
D		VRN1	Průzkumné, geodetické a projektové práce				65 000,00
5	K	013244000	zpracování projektové dokumentace chrániček	kpl	1,000	65 000,00	65 000,00

OZNAČENÍ	PODROBNOSTI	DATUM	PODPIS
TABULKA ZMĚN			

SO 07.27

VD

VEDOUcí VÝROBNÍ DOKUMENTACE:	[REDACTED]	STATUS:	Č. PARÉ:
VYPRACOVAL:		VYDÁNO	
KONTROLOVAL:			
TECHNICKÝ ŘEDITEL:			
OBJEDNATEL: ŘSD ČR, NA PANKRÁCI 546/56, PRAHA 4; STAT. MĚSTO BRNO, DOMINIKÁNSKÉ NÁMĚSTÍ 1	DATUM:		08/2022
STAVBA: NÁBŘEŽÍ ŘEKY SVRATKY	STUPEŇ:	VD	
OBJEKT: SO 07.27 CHRÁNIČKA VN	ČÍSLO ZAKÁZKY:	10-1693-700	
	MĚŘÍTKO:	-	
	ARCHIVNÍ ČÍSLO:		
 <small>FIRESTA-Fišer, rekonstrukce, stavby a.s. Mlýnská 68, 602 00 BRNO</small>	NÁZEV PŘÍLOHY:	ČÍSLO PŘÍLOHY:	REVIZE:
	PRŮVODNÍ LIST	001	0

Nábřeží řeky Svatky
Realizace protipovodňových opatření města Brna – etapy VII a VIII
SO 07.27 chránička VN

PRŮVODNÍ LIST

OCELOVÁ KONSTRUKCE

VD

OBSAH

1	IDENTIFIKAČNÍ ÚDAJE	3
2	PODKLADY	3
3	ZMĚNY A DOPLNĚNÍ OPROTI PŘEDCHOZÍMU STUPNI	3
4	OCELOVÁ CHRÁNIČKA VN	3
4.1	ZÁKLADNÍ ÚDAJE O OBJEKTU	3
4.2	POPIS OCELOVÉ KONSTRUKCE	4
4.3	POŽADAVKY NA MATERIÁL	4
4.4	ZATŘÍDĚNÍ KONSTRUKČNÍCH ČÁSTÍ	4

1 Identifikační údaje

Název stavby:	Nábřeží řeky Svatky Realizace protipovodňových opatření města Brna – etapy VII a VIII
Stavební objekt:	SO 07.27
Projekt stavby:	SUDOP BRNO, spol. s r.o. Kounicova 26 611 36 Brno
Katastrální území:	Staré Brno
Obec:	Brno
Kraj:	Jihomoravský
Druh stavby:	Novostavba
Zpracovatel VD:	FIRESTA – Fišer, rekonstrukce, stavby a.s. Mlýnská 68, 602 00 Brno

2 Podklady

- Nábřeží řeky Svatky, Realizace protipovodňových opatření města Brna - etapy VII a VIII
SO 07.24 -Přeložka VN (Puttner, s.r.o., Šumavská 416/15, 602 00 Brno)
- Konzultace s techniky společnosti EG.D

3 Změny a doplnění oproti předchozímu stupni

Ve výrobní dokumentaci po dohodě s projektantem došlo oproti projektu ke změnám a doplněním:

4 Ocelová chránička VN

4.1 Základní údaje o objektu

Celková délka:	32,05 m
Charakteristika mostu:	trvalá nepohyblivá lávka o jednom poli, tvořená ocelovou příhradovou obloukovou s dolní mostovkou.
Nová ocelová konstrukce:	Nová ocelová chránička složena z trubek připevněných na pomocných konzolách k nové ocelové konstrukci produktovodu a svařeného kolena.

4.2 Popis ocelové konstrukce

Ocelové trubky

Čtveřice ocelových trubek profilu TR219x6,3 v délce 32,5 m. Trubky jsou mezi sebou propojeny nátrubkem tl. 6 mm, v délce 200 mm. Trubky jsou uchyceny ku konzolám pomocí objímek z PLO30x3.

Konzoly

Pomocná podpěrná konstrukce pro ocelové trubky je tvořena z profilů UPE120 a UPE100. Horní příčel UPE 100 je ke sloupkům připojena šroubově přes čelní plech P8.

K ocelové konstrukce produktovodu jsou konzoly připojené šroubově přes patní desku P10.

Koleno

Koncové části chráničky jsou tvořeny svařovanou konstrukcí z plechů P8, P4. V příčném řeze má konstrukce obdélníkový tvar. Horní a dolní "pásnice" jsou z ohýbaného plechu P8, spojen „stojinou“ plech P8, který je koutové přivařen. Na stojinu jsou z obou stran přivařeny profily UPE80, který slouží pro vedení plastové chráničky uvnitř kolena.

4.3 Požadavky na materiál

Konstrukce chráničky VN budou z oceli S235JR, S235JRH dle ČSN EN 10025-2/2005. Jakost použitých materiálů bude doložena certifikátem 2.2 dle ČSN EN 10204/2005.

Podrobnější popis požadavků na materiál viz příloha 003_VM (požadavky na TDP).

4.4 Protikorozní ochrana

Ocelové části budou proti korozi chráněny nátěrovými systémy dle TKP 19B. Systém III A bude aplikován pouze z vnější strany trubek TR219x6,3, systém III E z vnitřní.

Systém IIIA :

žárové zinkování ponorem	80 µm
základní nátěr Hempadur 15553/11320 sv.šedá	40 µm
podkladový nátěr Hempadur Fast Dry 17410/ šedá MIO	110 µm
<u>vrchní nátěr Hempthane HS 55610, odstín RAL 9007</u>	<u>60 µm</u>
Celková tloušťka PKO	290 µm

4.5 Zatřídění konstrukčních částí

Hlavní části:

třída provedení dle ČSN EN 1090-2 : EXC2

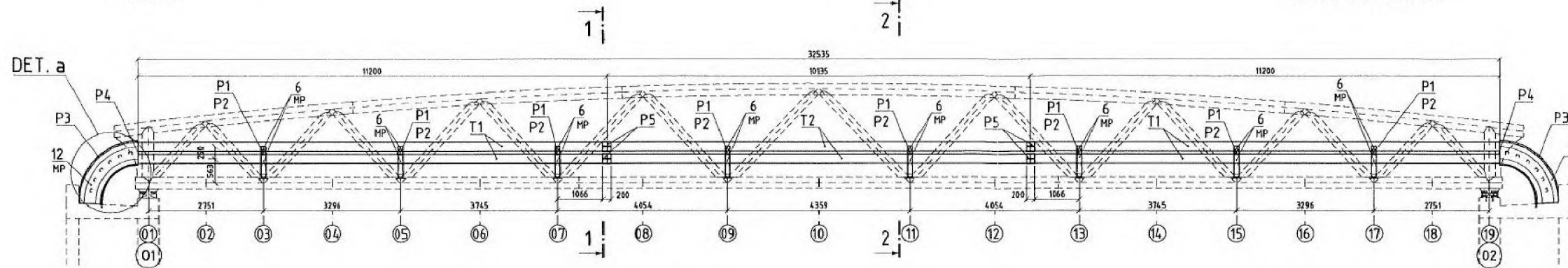
dokumentem kontroly dle ČSN EN 10204 : 2.2

V Brně srpen 2022

← LEVOBŘEŽNÍ ŠACHTA (POŘÍČÍ)

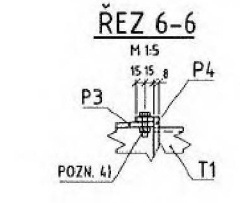
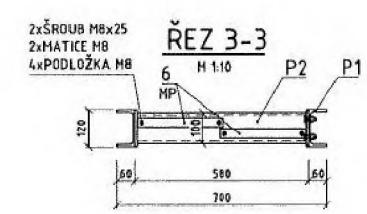
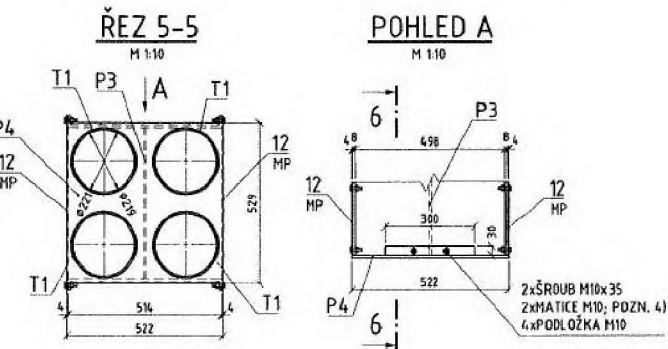
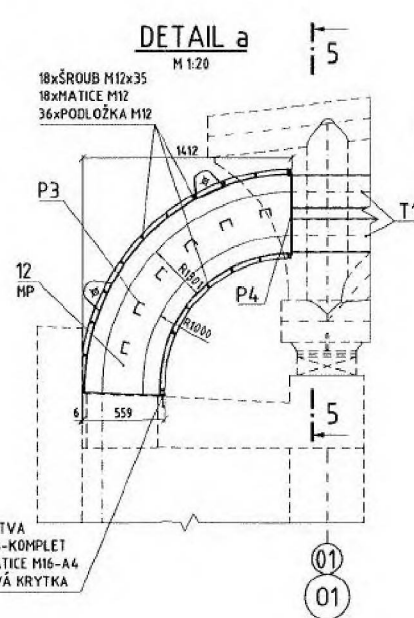
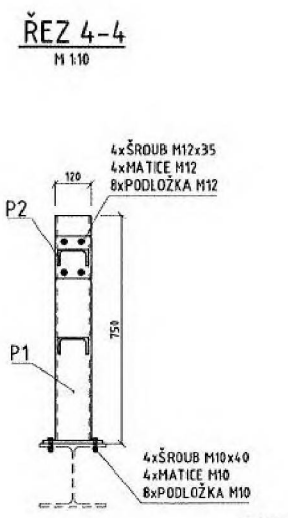
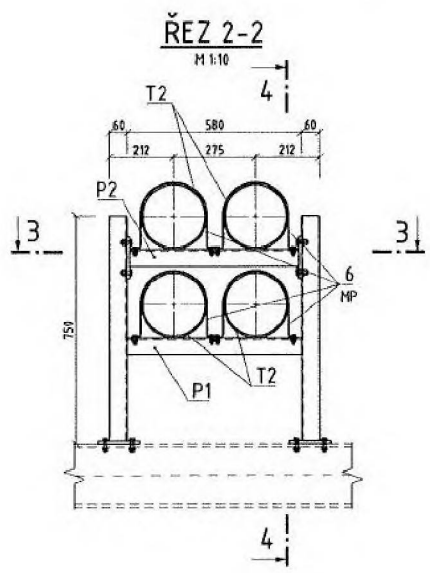
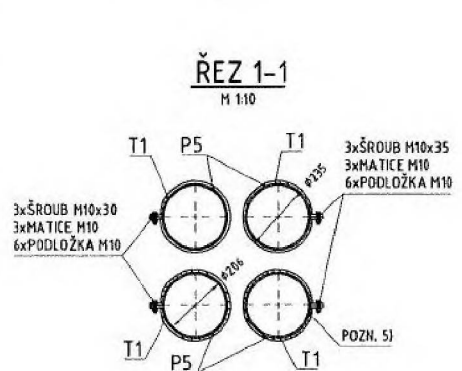
POHLED A
M 1:50

→ PRAVOBŘEŽNÍ ŠACHTA (TÁBORSKÉHO NÁBŘEŽÍ)




TABULKA DÍLCŮ					
ČÍSLO PÁŘOVY	ČÍSLO VÝRAZU MATERIÁLU	DÍLEC	POČET (ks)	POČET A TYP ŠROUBŮ (ks)	POZN.
004		P1	8	64 ks ŠROUB M10x40	
		P2	8	64 ks ŠROUB M12x35	
		P3	2	6 ks CH. KOTVA M16x160	
005	003 VM	P4	2	8 ks ŠROUB M10x35	
		P5	8	24 ks ŠROUB M10x35	
		T1	8		
		T2	4		

MONTÁŽNÍ POLOŽKY					
OZNAČENÍ	ROZMĚRY		POČET (ks)	POČET A TYP ŠROUBŮ (ks)	POZN.
	š.	délka			
6	3	30	617	32	64 ks ŠROUB M8x25
12	8	1348	1490	4	72 ks ŠROUB M10x35



- POZNÁMKY:**
- OZNAČENÍ "MP" ZNAMENÁ MONTÁŽNÍ POLOŽKA.
 - ČÍSLA KONTROLNÍCH BODŮ V ZÁVORCE PLATÍ PRO LEVÝ NOSNÍK.
 - DÍLEC P4 BUDE OSAZEN NA DÍLCĚ T1 (T1R19x6.3) PŘED ULOŽENÍM DÍLCĚ P3 NA BETONOVOU ŠACHTU.
 - MATICE M10 NAVÁŘENY NA DÍLCI P3

FIRSTSTAVBA: NÁBŘEŽÍ ŘEKY SVRATKY - REALIZACE PROTIPOVODŇOVÝCH
OPATŘENÍ MĚSTA BRNA - ETAPY VII A VIII buildary.online

DENÍK: SO 07.27 - PRODUKTOVOD

POČASÍ:

ČAS	POČASÍ	TEPLOTA	SRÁŽKY	ČAS	POČASÍ	TEPLOTA	SRÁŽKY
06:00	 Zamračeno	-4,0°C	0,0 mm/h	18:00	 Zamračeno	-2,0°C	0,0 mm/h
12:00	 Zamračeno	-1,6°C	0,0 mm/h				


MECHANIZMY:

NÁZEV PROSTŘEDKU	NÁZEV DODAVATELE	POČ.	NÁZEV PROSTŘEDKU	NÁZEV DODAVATELE	POČ.
Nákladní automobil	FIRESTA-Fišer, rekonstrukce, stavby a.s.	1	Autojeřáb A40	FIRESTA-Fišer, rekonstrukce, stavby a.s.	1

PROVEDENÉ PRÁCE:

POPIS	NÁZEV DODAVATELE	MN	MJ
Návoz, osazení ocelových chrániček na produktovod dle požadavku E.on	FIRESTA-Fišer, rekonstrukce, stavby a.s.		

Podpisy:

FIRSTSTAVBA: NÁBŘEŽÍ ŘEKY SVRATKY - REALIZACE PROTIPOVODŇOVÝCH
OPATŘENÍ MĚSTA BRNA - ETAPY VII A VIII buildary.online

DENÍK: SO 07.27 - PRODUKTOVOD

POČASÍ:

ČAS	POČASÍ	TEPLOTA	SRÁŽKY	ČAS	POČASÍ	TEPLOTA	SRÁŽKY
06:00	☀️ Jasno	-5,7°C	0,0 mm/h	18:00	☀️ Jasno	-3,4°C	0,0 mm/h
12:00	☀️ Jasno	-2,2°C	0,0 mm/h				

OSOBY NA STAVENIŠTI:

NÁZEV DODAVATELE	POČ.
FIRESTA-Fišer, rekonstrukce, stavby a.s.	7

7:00 - 17:00 (oběd 11:00 - 12:00)

MECHANIZMY:

NÁZEV PROSTŘEDKU	NÁZEV DODAVATELE	POČ.	NÁZEV PROSTŘEDKU	NÁZEV DODAVATELE	POČ.
Pásové rypadlo	FIRESTA-Fišer, rekonstrukce, stavby a.s.	1	Autojeřáb A40	FIRESTA-Fišer, rekonstrukce, stavby a.s.	1
Kontejnerové nákladní auto	FIRESTA-Fišer, rekonstrukce, stavby a.s.	1	Nákladní automobil	FIRESTA-Fišer, rekonstrukce, stavby a.s.	1

PROVEDENÉ PRÁCE:

POPIS	NÁZEV DODAVATELE	MN	MJ
1) Propoje vodovodu, odstavení vodovodu, odstavení provizorního vodovodu 2) Čerpání vody z odstavených řadů, z provizorního vodovodu 3) Odkop po nápojně body, odvoz na skládku 4) Pažení 5) Pokládka potrubí, kolen, spojek 6) Zajišťovací bloky v lomových místech 7) Napuštění nového vodovodu na provizorní tlak, uvedení do provozu 8) Dovoz písku, obsyp potrubí pískem, natažení výstražné fólie 9) Odvoz zbytkového materiálu 10) Osazení markerů na lomové body 11) Dovoz zásypového materiálu, zásyp a hutnění rýhy 12) Úklid a zabezpečení staveniště	FIRESTA-Fišer, rekonstrukce, stavby a.s.		
Návoz, osazení ocelových chrániček na produktovod dle požadavku E.on	FIRESTA-Fišer, rekonstrukce, stavby a.s.		

Podpisy:

12. Doplnění ocelových chrániček – produktovod SO 07.27 – Na základě jednání se správci sítě ohledně jejich umístění na ocelové konstrukci produktovodu bylo zástupci E.gd konstatováno, že ocelové chráničky pro VN nejsou předmětem jejich dodávky. Zhotovitel PPO žádá zástupce investora o písemné stanovisko, zda mají být ocelové chráničky nově v jeho dodávce a pokud ano tak požaduje předat specifikace potrubí a PKO. Následně zhotovitel zpracuje změnový list na dodávku a montáž těchto chrániček.

21.6.2022 Zhotovitel zpracuje změnový list.
Zodpovídá zhotovitel

12.7. 2022 AD vyhotoví závazné stanovisko. Zhotovitel zpracuje změnový list.
Zodpovídá AD za závazné stanovisko a zhotovitel za změnový list

13. Nesoulad polohy provizorního vodovodu a stávajícího řadu

Nápojně místo je v jiné poloze než bylo v DPS, nesoulad cca 2 m. Dle vyjádření AD má být trasa provizorního vodovodu řešena dle platné DPS. V příštím týdnu bude provedena sondáž. Info na příštím KD.

Zodpovídá zhotovitel

21.6.2022 Sondáž a zaměření proběhlo, rozdíl oproti DPS je o cca 3 m. Je nutné řešit navýšením počtu kolen na provizorním vodovodu, než je navrženo v DPS. Bude projednáno s BVK.

Zodpovídá TDI (BVK)

12.7. 2022 projektant musí dodat detail kladečského napojení na stávající vodovod – do 13.7.2022, poté bude projednáno s provozem vodárenské sítě BVK.
Zodpovídá AD [redacted] a TDI (BVK)

14. Způsob zabezpečení stávajícího vodovodu proti vysunutí při provádění propojů

21.6.2022 Projektant stavby doplní projekt provizorního vodovodu DN 400 o detailní řešení zabezpečovacích bloků v místech propojů na stávající litinový vodovod, kde hrozí vyjetí potrubí z hrdlového spoje vlivem axiální síly způsobené tlakem vody. Řešení bude obsahovat i statický výpočet.

Jedná se o nápojně místo v křižovatce Poříčí x Nové sady – bod V1 stan. 0,11558 km PP a nápojně místo v ul. Renneská třída – bod V2 stan. 0,17781 km PP. Zhotovitel upozorňuje, že přepojení provizorního vodovodu je naplánováno na 28.KT. V případě, že zhotovitel neobdrží doplněnou PD (vč. všech náležitostí) do 24.06.2022 není možné nahlásit na BVK odstávku vody (ta se hlásí 15 dní před samotným propojem). Absence této části PD znamená, že není možné provádět tyto objekty: Přeložka vodovodu v celém rozsahu, Přeložka kanalizace – ražba pod ul. Heršpická, Revitalizace zejména úsek 37,055 – 37,240 (pravý břeh) a další navazující objekty. Zhotovitel dále upozorňuje, že některé termíny jsou vázány na vyjádření správců (např. DPMB).

Zodpovídá: AD(p. Bárta) termín: nejpozději 28.6.2022

12.7. 2022 Bylo předloženo technické řešení, které nebylo odsouhlaseno vodárenským provozem BVK. AD předloží detailní řešení zabezpečování bloků v místech propojů na stávající litinový vodovod do pátku 15.7.2022. Řešení musí obsahovat i statický výpočet. Dokumentace musí být schválena Vodárenským provozem BVK – p. Čermák

Zodpovídá: AD(p. Bárta) termín: nejpozději 15.7.2022

15. Změna DPS objektu pilotové stěny za kolonádou SO 07.01

21.6.2022 V tomto týdnu proběhlo jednání na místě samém za účasti statika. Ve staničení 37,65 – 37,84 nelze provádět vrtání pilot ani z VMO ani z koryta řeky. Bude zpracováno technické řešení umožňující provádět vrtání pilot z VMO.

Zodpovídá AD

12.7. 2022 Info AD : Pilotová stěna za kolonádou se dá realizovat ze strany VMO dle odevzdané revize 01 od mostu Renneská po proudu řeky a to ve staničení 37,47 – 37,65 říčního toku. Ve staničení 37,65 po 37,84 bude provedení upřesněno, ale nejspíš bude nutné provádět práce ze strany vodního toku na náspu.

AD zpracuje technické řešení ve staničení 37,65 po 37,84 co nejdříve.
Zodpovídá AD

16. Změna způsobu realizace kanalizace v úseku Š7-Š8

Info TDI (BVK) : Dne 9.7.2022 zhotovitel zahájil provádění sond k odhalení stávajících křížících IS v projektované trase kanalizační stoky A v úseku mezi šachtami Š7 -Š8. Po dokončení sond odhalením sítí dne 11.7.2022 se ukázalo, že na tomto úseku v délce cca 11 m (staničení km 0,378 - 0,389 PP stoky A) je hustota křížení stávajících sítí taková, že neumožňuje provedení technologie otevřeného výkopu pro kanalizaci bez



