

**Pražské služby a.s.**  
**Pod Šancemi 444/1**  
**180 77 180 77 PRAHA 9**

V Rakovníku 30.12.2020

**Realizační nabídka PSAS č. 1730**

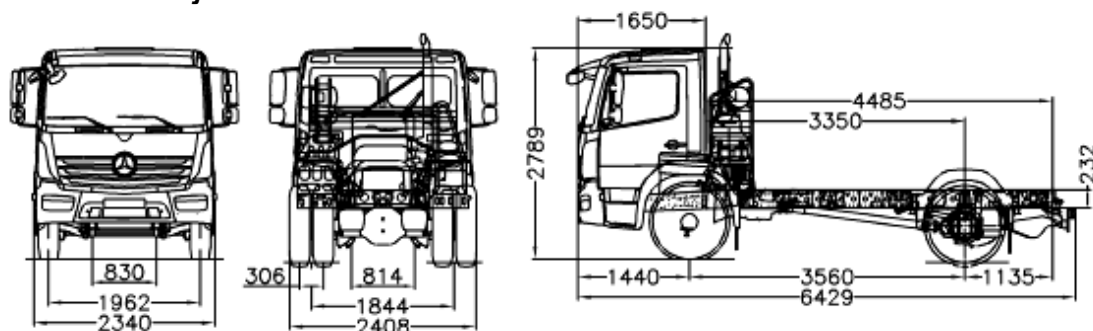
**Silniční zametací vozidlo M-B Atego 1323 LKO 3.560, pohon 4x2, celková hmotnost 15.000 kg, hydrostatický systém pojezdu vozidla Faun HS 1010, se zametacím strojem Faun Viajet 6 RLHS (zásobník 6,1 m<sup>3</sup>, voda 2.700 lit), nástavba bez přídavného motoru, oboustranné metení R+L.**



**Podvozek Mercedes-Benz Atego 1323 LKO, motor 170 kW, celková hmot. 15.000 kg.**

Podvozek M-B Atego 1323 LKO, rozvory náprav	3.560 mm
Systém pohonu	4 x 2 s uzávěrou diferenciálu vzadu
Systém odpružení vozidla	PN – parabolická pera, ZN – vzduchové měchy, možnost nastavování výšky rámu
Celková hmotnost podvozku	15.000 kg
Pohotovostní hmotnost podvozku	4.730 kg
Max. zatížení náprav	5.100/10.500 kg
Užitečné zatížení podvozku	10.270 kg
Motor M-B OM 934 LA – provedení	R4, zd. objem 5.100 cm <sup>3</sup>
Systém plnění normy EURO 6	Filtr částic DPF + systém dávkování AdBlue + SRC oxidační katalyzátor
Výkon a točivý moment	175 kW (231 PS) při 1.800 1/min 900 Nm při 1.200 1/min
Alternátor a akumulátory	28V/150 A, 2x12 V/140 Ah
Hlavní převodovka, počet rychlostí	Hlavní převodovka ZF Ecomat 9S, 9 + 1
Systém řazení	Manuální H-systém řazení
Kabina, počet sedadel	Ocelová sklopná, 1 + 1
Komunikační rozhraní	ANO (FMS 2.0)
Servisní a kontrolní systém	Systém Telligent, pevný servisní int.
Pneumatiky	PN + ZN 10.00 R 22.5 Continental
Řízení vozidla	Levostranné
Klimatizace kabiny	ANO
Rádio USB s BlueTooth, zásuvka 12 V / 15 A	ANO

Výbava dle legislativy ČR	ANO
---------------------------	-----

**Rozměrové údaje v mm**

Informace k přepravní a pracovní rychlosti – převod zadní nápravy  $i = 4,778$  (A6B)

Maximální pojzdová rychlost vozidla při jmenovitých otáčkách činí ..... 86 km/h (2200 1/min)

Rozsah pracovních rychlostí vozidla při aktivovaném hydraulickém systému pohonu (Faun HS 1010) činí ..... 0 – 25 km/h

Model:	Mercedes-Benz Atego - distribuční řada
Typ vozidla:	1323 LKO
Baumuster:	96752612 ZEA1K
Druh vozidla:	Komunální podvozek
Budka řidiče:	S, 2,30 m, standardní, tunel
Výkon motoru:	170 kW (231 k)
Rozvor:	3560 mm
Celková hmotnost:	15.000 kg

**Vybavení vozidla pneumatikami**

1. náprava	: 008K16 10	2 x 10 R 22,5	Silnice	Continental
2. náprava	: 008K77 10	4 x 10 R 22,5	Trakce M+S	Continental
Rezervní kolo	: 008K16 10	1 x 10 R 22,5	Silnice	Continental

**Lakování:**

LZ	Kabina řidiče:	MB 2603	oranžová tieforange
----	----------------	---------	---------------------

**Podvozek**

V1D	Atego nové - distribuční řada
V1W	Standard
C1S	Rozvor 3560 mm

**Rozdělení zatížení na nápravy**

T2Q	Hmotnostní varianta 15,0 t (5,1/10,5)
-----	---------------------------------------

**Motor**

M1K	Motor OM934, R4, 5,1 l, 170 kW (231 k), 900 Nm
Z5B	OM 934
M5C	Motor v provedení Euro VI, D
M8Z	Předehřívání paliva
M5V	Motorová brzda, zvýšený výkon

**Spojka & převodovka**

G1Z	Převodovka 9S-1115 TD/12,73-1, ZF-ECOMID
G5H	Řazení manuální

**Nápravy & zavěšení**

A1K	Přední náprava 5,3 t
A2L	Zadní náprava 11, t, talířové kolo 390, hypoidní
A2Z	Uzávěrka diferenciálu zadní nápravy
A6B	Stálý převod $i = 4,778$
JQ1H	Přední pružiny 5,7 t, parabolické
C6Y	Stabilizátor zadní nápravy pod rámem

### Kola & pneumatiky

R1M	Ráfky 7,50 × 22,5
R8F	Držák rezervního kola provizorní
R8P	Rezervní kolo / rezervní ráfek
R0Z	Kryty matic kol
1.A.	008K16 10 2x 10 R 22,5 Silnice Continental HSR
2.A.	008K77 10 4x 10 R 22,5 Trakce M+S Continental GS
	008K16 10 1x 10 R 22,5 Silnice Continental HSR

### Rám & komponenty rámu

C5T	Zesílený rám
JCHE	Výška rámu zvýšená o 30 mm
C6B	Servořízení ZF 8095
K0H	Nádrž plastová 125 l, na konci rámu
K3R	Nádrž na AdBlue, 8 l
K5M	Uzávěr nádrže uzamykatelný
K7K	Výfukový systém, horizontální, za kabinou
C8J	Lapače nečistot v blatníku
C7E	Zábrana proti podjetí přední (ECE), ocelová
C7A	Zábrana proti podjetí, zadní
Q8L	Příčnick zadní pro tažné zařízení G135

### Brzdová soustava

B2A	Brzdy kotoučové na přední i zadní nápravě
B1B	Elektronický brzdový systém s ABS a ASR
B1C	El. jednotka zprac. vzduchu (EAPU) u zadní nápravy
B1F	Vyhřívání sys. rozvodu stlač. vzduchu (APU/EAPU)

### Kabina řidiče exteriér

F1P	Kabina S krátká
F1X	Kabina S, 2,30 m, standardní, tunel
F2U	ClassicSpace
F8X	Dešťový/světelný senzor
D8A	Střešní poklop/střešní větrací klapka
F7V	Vstup do kabiny řidiče, dvoustupňový
F6I	Čelní zrcátka, vyhřívání
F6J	Zpětná zrcátka, elektricky ovládaná
F5L	Sluneční clona vnější
F8E	Centrální zamykání
F8L	Imobilizér s transponderem

### Kabina řidiče interiér

D1C	Sedadlo řidiče odpružené, komfortní
D1M	Sedadlo spolujezdce pevné, samostatné
D3Q	Potah sedadla řidiče, velurový
D3T	Potah sedadla spolujezdce, velurový
D5Y	Koberečky gumové
D4B	Kokpit klasický
D4W	Okna elektricky ovládaná, na obou stranách
J1A	Sdružený přístroj 10,4 cm
J1Z	Vozidlo bez tachografu, s tachometrem
E6Z	Akustická výstraha při couvání
J3F	Držák pro FleetBoard, DispoPilot Guide
J5S	Rádio s USB portem a Bluetooth
J2K	Reproduktory, 2pásmové

E4B	Rozhraní pro přenos dat FMS 2.0 (fleet management)
J3N	FleetBoard Eco Support
J3S	Truck Data Center 6 (DTCO)
J9N	Příprava pro Truck Data Center 6 (DTCO)
J9I	Elektroinstalace pro telefon/fax bez antény
E3F	Zásuvka v kabině 12 V/15 A, přídav., na pal. desce
D6Z	Filtr ventilace hrubý (pro stavební provoz)
D6F	Klimatizace
D7L	Odkládací prostor nad čelním sklem, 1 přihrádka
D7Z	Odkládací kapsy v zadní stěně kabiny

#### **Elektrika / Elektronika**

E1F	Akumulátory 2 × 12 V / 140 Ah, bezúdržbové
E0Y	Akumulátory zakrytované
JE1M	Alternátor 28 V/150 A
E0V	Parametr vysokého těžiště, úroveň 1
E5A	1 spínač pro elektroinstalaci nástavby
E7F	Kabelové dálkové ovládání vzduchového odpružení
E3Y	Programovatelný modul PSM vč. přípojných vozidel
E3Z	Modul PSM, CAN nástavby, ISO 11898 místo 11992
L1C	LED světlomety pro denní svícení
L1H	Světlomety mlhové vpředu
L2P	Obrysové světlo LED
L9A	Příprava pro dodatečnou montáž výstražných světel
L1Z	Směrové ukazatele číré
S5A	Omezovač rychlosti 90 km/h (ECE)
S1D	Asistent regulace stability (ESP)
S1H	Asistent jízdy v pružích (LDWS)
S1P	Aktivní brzdový asistent (AEBS)
S5Z	Tempomat a temposet

#### **Další výbava**

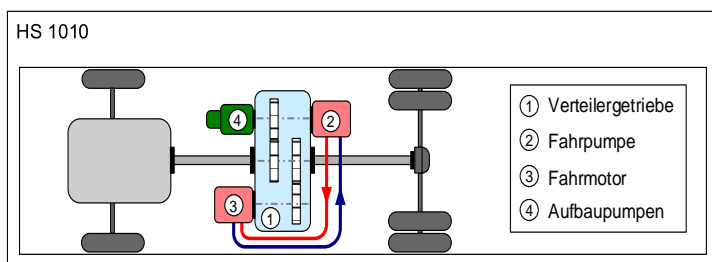
L1Y	LED světelný paket, ukazatele směru číré
M0S	Protihlukové zakrytování v souladu s ECE
S8A	Lékárnička
S8C	Výstražný trojúhelník
S8D	Výstražná lampa
S8E	Reflexní vesta
Y4G	Zvedák na podvozku
Y4P	Tlakoměr, digitální
Y4S	Náhradní žárovky, v krabičce
Y4Y	Hadice pro huštění pneumatik
Y4J	Klín podkládací, 2 ks
V8A	Číslo podvozku VIN
*X3CA0N	TRUCKTraining – školení pro 2 řidiče
X3Z	Záruka na hnací řetězec, 3 roky / 250 000 km
Y3M	Protikorozní nástřik rámu
V2T	Atego - modelová generace 1
X2E	Typový štítek, EU
X1S	Štítky a dokumentace česky
Z5X	Levostranné řízení
Z5Y	Vozidlo pro pravostranný provoz

#### Další výbava vozidla :

- ✓ Výstražné LED-majáky HELLA na kabině vozidla – 2 ks
- ✓ Přídatné vyvedení sání vzduchové soustavy podvozku do bezprašné zóny, přídatné vedení odvětrání převodovky na zadní nápravy podvozku do bezprašné zóny

#### **Systém hydrostatického pojezdu FAUN HS 1010**





#### Popis pohonu vozidla a nastavby :

- 1) Příkladná rozdělovací převodovka
- 2) Čerpadlo pro pohon pojezdu
- 3) Hydromotor pojezdu
- 4) Blok čerpadel pro pohon nastavby

Po zapnutí funkce režim metení je zapnuta přídatná rozdělovací převodovka a rozpojen přímý mechanický pohon zadní nápravy vozidla. Jízdu vpřed a vzad zajišťuje a řídí hydrostatický samoregulační okruh dle řidičem nastavené orientace a rychlosti jízdy. Hydromotor na výstupu rozdělovací převodovky pohání kardanovou hřídel zadní nápravy. Regulační schopnost je v rozmezí 0-23/25 km/h při zajištěné max. stoupavosti do 20 %. Pohon nastavby je zajištěn pomocí soustavy hydraulických čerpadel napojených na hnací (vstupní) část rozdělovací převodovky. Pohon ventilátoru je zajištěn uzavřeným hydr. okruhem.

#### **Nástavba silničního zametacího stroje FAUN Viajet 6 RLHS - hydraulický pohon nastavby v provedení s metením na pravé a levé straně (RL), montáž na MB Atego**



#### *Koncepce zametacího stroje FAUN Viajet – oběhový systém vzduchu*

Základní popis - jedná se o nástavbu sacího zametacího stroje, která je určena pro pevnou montáž na podvozky nákladních automobilů hmotnostní kategorie 14-16 tun celkové hmotnosti. Jedná se o koncepci stroje s pohonem ventilátoru, kartáčů a příslušenství nástavby FAUN od podvozku vozidla pomocí kloubové hřídele na jednotku více-okruhovou hydrauliky se samoregulačním čerpadlem pro pohon ventilátoru.

#### **Popis oběhového systému – přídatná filtrace vzduchu :**

Zametací nástavba pracuje s oběhovým systémem vzduchu, kde ze zóny se sníženou prašností na výstupu vzduchu z ventilátoru je větší část do zametáče nasátého vzduchu (standardní nastavení je 70 %) je přivedena přes pružnou hadici zpět k sací hubici ze zadu do sacího vozíku. Pouze menší část nasátého vzduchu (30 %) je odváděna mimo oběhový systém zpět do okolního prostředí.

Vlivem cirkulace vzduchu dochází k intenzivnímu zvlhčování nasávaného materiálu vlivem oběhu znečištěného vzduchu po delší dobu než u strojů bez OS. Dochází tak k úspoře vody pro zkrápění, možnosti použití menší nádrže na vodu při stejné efektivitě čištění a k úspoře produktivního času.

Oběhový systém výrazně snižuje hluchnost nástavby a prašnost při provozu, vlivem ohřátí agregátů a sacího ústí umožňuje zametání s kropením do sací hubice i při teplotách pod 0 stup.C (až do - 5 stup.).

Přívod tlakového vzduchu ze zadu vpřed ve směru jízdy vozidla těsně nad vozovkou způsobuje v sacím ústí turbulence a silné prodění vzduchu, které výrazně napomáhá sběrací schopnosti stroje při sběru lpících nečistot a zvyšuje účinnost sběru zametače.



#### Výhody oběhového systému vzduchu :

- **snížení hlučnosti stroje – výfukem od ventilátoru prochází pouze 30 % vzduchu ven do okolního prostředí**
- **snížení prašnosti stroje (částice o velikosti  $PM_{2.5}$  –  $PM_{30}$ ) až o 50 % – cirkulace vzduchu v zametači, výfukem od ventilátoru ven do okolního prostředí prochází pouze 30 % vzduchu**
- **přívod vzduchu zezadu v sací hubici zvyšuje sací výkon stroje, jeho sběrací a dopravní schopnost stroje při zametání (zametání listí, lpícího materiálu, atd.)**
- **mírný ohřev vzduchu v oběhu umožňuje zametání při snížených teplotách (do – 5<sup>o</sup> C)**
- **jedná se o zcela bezúdržbový systém bez dalších nákladů na údržbu, systém má stabilní účinnost optimálně při standardním nastavení 70 % +30 %**

#### Popis nastavyby :

Stroj je vybaven manuálním vysouváním + naklápěním krajního talířového kartáče mimo vozidlo pro zametání v zatáčkách a pro přimětání při objíždění překážek. **Standardní výbavou** zametacích strojů FAUN Viajet je oběhový systém vzduchu, dno zásobníku a spodní část stěn z nerezové oceli, možnost plynulého nastavení přítlaku a otáček zametacích kartáčů, automatika nastavení polohy a sklonu kartáčů - reaguje na nerovnosti vozovky samočinnou změnou přítlaku válcového kartáče, manuální bočního vysouvání zametací jednotky v zatáčkách a dvojitě nájezdové jištění zametacího agregátu při najetí na překážku.

#### Základní technické parametry nastavyby :

FAUN Viajet 6 RLHS – oboustranné provedení	
Objem zásobníku	6,1 m <sup>3</sup> , údaj dle normy EN 15429
Pracovní systém	Sací s oběhovým systémem vzduchu
Zásoba vody v litrech	celkem 2.700 lit (1.200+1.500 lit)*)
Odhlučnění nastavyby	SILENT Plus, max.Lwa = 109 dB(A) při max.otáčkách ventilátoru 3.400 1/min, režim s Lwa = 99 db(A) při 2.400 1/min údaje dle metodiky EG 2000/14
Pracovní záběr při stranovém metení	2.400 mm vpravo / vlevo, možnost funkce plošného metení

Zametací jednotka	1x krajní talířový kartáč Ø 750 mm vpravo a vlevo, 1x válcový kartáč Ø 400 x 1500 mm, 1x sací vozík vpravo, 1x sací vozík vlevo, V-profil sací hubice, rozměr 600x150 mm
Pohon	Pohon od kartadoné hřídele přes vložený hydrostatický systém HS 1010 pomocí vestavěné samo-regulační hydrauliky, uzavřený okruh, čerpadlo a komponenty Linde/Rexroth
Ventilátor	Podtlakový, zesílený, s průtokem vzduchu 18.000 m <sup>3</sup> /hod, při podtlaku 900 mm H <sub>2</sub> O, jmen. otáčky 3.400 1/min, určen pro max. zatížení ve stavebnictví, speciální aplikace, sací výkon + 25%.
Oběhový systém vzduchu	ANO s dělením 70 % vzduchu do oběhu, 30 % výfuk do okolí
Jištění zametací jednotky	dvojitá nájezdová třecí pojistka krajního kartáče, vlečená stranově výkyvná sací hubice, vlečený válcový kartáč s vyrovnáváním příčného sklonu
Vodní systém nástavby	Nízkotlaký okruh ca. 4-5 bar (membránové čerpadlo) s přívodem na kartáče, na 2 lišty vpředu a na všechny sací hubice zametače
Nastavení prac. otáček kartáčů z kabiny	ANO
Nastavení přítlaku kartáčů z kabiny	ANO
Nastavení sklonu talířových kartáčů z kabiny	ANO
Nastavení a regulace průtoku vody z kabiny	ANO, samostatně v každé větvi, plynule
Pracovní schopnost	možnost zametání v dešti - možnost odpouštění vody ze zásobníku, oběhový systém vzduchu s ohřevem vzduchu v oběhovém systému umožňuje zametání při snížených teplotách až - 2-3 °C

\*) využitelná kapacita vody činí ca. 2.500 lit vlivem omezení nosností přední nápravy

### **Zásobník**

Samonosná konstrukce se dnem a boky zásobníku do výšky 450 mm z ušlechtilé nerezové oceli – třída oceli dle 1.4301 / EN 10027-2 vč. zadního výsypného skluzu a vnitřního síta, síla plechu stěn činí 4 mm, objem zásobníku 6,1 m<sup>3</sup> dle EN 15429. V místě vstupu nasávaného vzduchu do zásobníku je výměnná oteřuvzdorná clona (v nabídce z materiálu V2A – Hardox). Sací kanál je směrem k ventilátoru uzavřen velkoplošným sítem pro zachycení lehkých nečistot v zásobníku.

Otevírání a zavírání zadního víka je hydraulické s jištěním proti samovolnému otevření. Zadní víko je opatřeno odtokovým hrdlem, kterým může být odpouštěna ze zásobníku nahromaděná voda. Dvířka na pravé stěně zásobníku slouží ke kontrole stavu naplnění a pro nakládání předmětů, které vzhledem ke svým rozměrům neprojdou hubicí nasávací šachty. Zvedání a otevírání zásobníku je hydraulické, funkce zvednutí zásobníku při vyklápění je signalizována kontrolkou na ovládacím panelu a akustickou signalizací po dobu manipulace při zvedání do výsypné polohy. Zadní výsypné víko je ovládáno hydraulicky, zajištění v uzavřené poloze je pomocí 3 mechanických zámků.

### **Pohon nástavby a hydraulická soustava**

Pohon od kardanové hřídele od motoru vozidla pomocí vložené přídavné převodovky, doporučený typ – M-B Atego 1323 LKO (Euro 6). Samočinné přizpůsobení výkonu čerpadla dle otáček motoru, plný výkon je dosahován při otáčkách motoru podvozku od 1.000-1.100 1/min. Pracovní tlak uzavřeného okruhu pro pohon turbíny ventilátoru činí 250 bar. Výrobce čerpadla – firmy Linde / Rexroth. Rozvaděč Bosch/Danfoss. Pracovní tlak otevřeného okruhu pro pohon kartáčů a příslušenství činí 130 bar.

Uzavřený hydraulický okruh zajišťuje pohon turbíny ventilátoru, otevřený hydraulický okruh zajišťuje pohon talířových zametacích kartáčů, válcového kartáče a ovládání funkcí - zvedání a spouštění zásobníku při vyklápění a ovládání víka zásobníku.

## Ventilátor

Výkonný ventilátor je vyroben z oteřuvzdorného materiálu Naxtra. Zametací nástavba pracuje s oběhovým systémem vzduchu, kde ze zóny se sníženou prašností je menší část vzduchu odvedena kanály tlumícími hluk, větší část je přivedena pružnou hadicí opět k sací hubici.

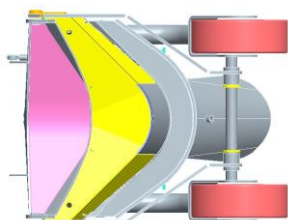
Oběhový systém výrazně snižuje hlučnost nástavby a prašnost při provozu a vlivem ohřátí agregátů a sacího ústí umožňuje zametání s přikrápěním do sací hubice i při teplotách pod 0 stup.C (až do - 2-3 stup.C)

## Uložení talířového kartáče

1 ks krajního kartáče vpravo spolu s manuálním stranovým vysouváním zajišťuje překrývání kartáčů a sací šachty i při zatáčení. Kartáč je v tlačném provedení.

**Sací hubice ve tvaru „V“** je tažená a při zatáčení se automaticky stranově posunuje. Uzavírací klapka na přední straně hubice se otevírá automaticky podle potřeby. Přimetací válcový kartáč je rovněž centrálně zavěšen pod podvozkem (vlečen) a automaticky přizpůsobuje svoji polohu ke sklonu vozovky atd. (příčné kopírování).

**Vysunutím kartáče pomocí joy-sticku lze provádět při vymetání nečistot z nedostupných míst** např. při objíždění překážek, při kopírování obrysu zatáčky nebo obrubníku, atd. Zametací agregát je jištěn proti nájezdovým překážkám dvojitou mechanickou pojistkou.



*Nové provedení sacího vozíku s V-profilem sacího ústí a přífukem vzduchu*

## Pohon talířového a válcového kartáče

je hydraulický, jejich zapínání je vzájemně nezávislé. Zvedání, spouštění, vysouvání, natáčení a přítlak (nadlehčování) kartáčů je ovládáno pneumaticky. Sací šachta je aerodynamicky tvarována a opatřena ochranou proti otěru. Pružnou hadicí je spojena se zásobníkem. Při zařazení zpětného chodu (zpátečky) se celý agregát automaticky zvedne.

## Kropící zařízení

Nádrž z kompozitního materiálu GFK o objemu 1.200+1.500 = 2.700 lit, je uložena na pomocném rámu pod zásobníkem a v protoru na čele nástavby. Plnicí otvor je opatřen C - rychlospojkou. Nad talířovým a válcovým kartáčem jsou kropící trysky pro omezení víření prachu. Trysky umístěné v sací šachtě zabraňují zalepování hubice a hadice.

**Nízkotlaká část** - tlakovou vodu dodává samonasávací membránové dvoukomorové čerpadlo, provozní tlak 4-6 bar, dodávané množství se reguluje resp. vypíná a zapíná z kabiny řidiče. Na zadní straně nástavby je vývod s uzavíracím kohoutem pro připojení stříkací hadice. Stav naplnění nádrže je možno sledovat z kabiny řidiče. Vodní systém je možné čistit a odvodnit pomocí vzduchotlaké soustavy vozidla.

## Ovládání funkcí nástavby

Ovládání provádí obsluha z 2-dílného ovládacího pultu s kontrolními, ovládacími a signalizačními prvky. Zdrojem údajů pro obsluhu je indikační grafický display (monitor) s přehledem provozních funkcí a parametrů nastavení zametacího stroje – např. otáčky motoru, stav palivové nádrže, kontrola oleje, počet provozních hodin MTH, atd. Z ovládacího pultu lze plynule nastavovat otáčky a přítlak všech kartáčů, výkon ventilátoru, intenzitu zkrápění jednotlivých trysek vodního systému, úhel naklopení krajního talířového kartáče k vozovce a vysunutí krajního kartáče mimo obrys vozidla jsou měnitelné pomocí výkyvného joy-sticku.

Odchytky od standardních veličin jsou obsluze signalizovány. Součástí systému jsou okamžité a kumulativní údaje o proběhu stroje.





*Pracoviště řidiče vozidla s 2-dílným ovládacím panelem nastavby zametače Faun Viajet v prostoru mezi sedadly a monitorem kamerového systému. Na displeji hlavního pultu jsou indikovány provozní údaje nastavby a sepnuté funkce*

**Výstražný maják** – oranžový, 2 ks LED, vzadu na nástavbě

**Lakování** – oranžová MB 2603 s bílo-červenými výstražnými pruhy vpředu a vzadu

#### **D a l š í v ý b a v a zahrnutá v ceně :**

1. Odhlučnění nástavby Silent PLUS, izolační matrace na vnitřních stěnách skříně, zapouzdřený ventilátoru, těsnící lišty, režim s min. hlučností Lwa ≤ 100 dB(A)
2. Zesílený (modrý) ventilátor s průtokem vzduchu 18.000 m<sup>3</sup>/hod, při podtlaku 900 mm H<sub>2</sub>O, jmen. otáčky 3.400 1/min, určen pro max. zatížení ve stavebnictví, speciální aplikace, sací výkon +25%.
3. Pneumatické manuální nastavení sklonu krajního kartáče vpravo z kabiny
4. Hydraulické čerpadlo pro nouzové sklápění nástavby
5. Ochrana hydromotoru válcového kartáče před nárazem
6. Zadní skluz 350 mm pod zásobníkem nerezový EN 1.4301
7. Elektropneumatické přepínání funkce zametání vpravo / vlevo
8. Přídavné řetězy v zásobníku pro zachycování listí
9. Indikace zatížení zadní nápravy na ovládacím pultu
10. Síto v zásobníku z nerezové oceli tř. EN 1.4301
11. Rozšířená kapacita zásobníku na vodu na celkem 2.700 lit
12. Přípojka vody pro mytí skříně turbíny
13. Výstup údajů o metení z ovládacího pultu (RS 232)
14. Vnější zakrytí vedení na nástavbě vzadu
15. Externí ovládání síta (vyklepávač) v zásobníku pomocí lanovodu na boku nástavby
16. Nápadné reflexní značení nástavby dle ECE-R48 – na bocích bílé pruhy, vzadu červené pruhy
17. Vnitřní speciální gumo-textilní výstelka sacího vozíku – zvýšení dopravní schopnosti při sání a snížení opotřebení (vpravo a vlevo)
18. Pneumatický válec pro ovládání (naklopení) sací hubice vpravo a vlevo nezávisle na ovládání polohy vozíku
19. Přídavná mycí lišta pod nárazníkem vpředu pro plošné kropení vozovky
20. Bez zadního ručního sacího zařízení (je uvedeno v opcích)
21. Ochranná clona vyústění sání v zásobníku vpravo a vlevo V2A (tvrdokov)
22. Zadní výkyvná gumová clona pod výsypným skluzem

23. LED-pracovní světlomety vpravo a vlevo 2+2 ks
24. Systém plynule stavitelného nadlehčení vozíku vpravo a vlevo („plovoucí šachta“)
25. Přídavné čistící víko nahoře nad sítím vzadu (pro čištění sacího kanálu)
26. Duální ovládání funkce vysypání zásobníku (z kabiny a vzadu)
27. Přídavné osvětlení ve strojním prostoru, spínání po sklopení zásobníku
28. LED-výstražné majáky vzadu na nástavbě 2 ks vč.ochranných klecí
29. Kamerový systém na vozidle (1x kamera vzadu, 1x vpravo, 1x barevný monitor v kabině)
30. Mycí pistole s hadicí
31. Lakování nástavby dle vzoru Pražské služby a .s (oranžová nástavba, zadní část nástavby v bílo-zelené barvě)

**Kupní cena 1 ks vozidla Mercedes-Benz Atego 1323 LKO s nástavbou zametacího stroje FAUN Viajet 6 RLHS vč. uvedené výbavy 1-31, celkem v EUR bez DPH činí ..... EUR 213.625,--**

Další požadovaná výbava podvozku a nástavby na přání : Ceny bez DPH

Podvozek MB Atego

F6B Čelní sklo čiré, vyhřívané pro zimní provoz	EUR	348,--
L3Z Ostřikovače světlometů	EUR	170,--
Instalace kabeláže pro GPS-monitoring podvozku MB Atego	EUR	160,--

32) Cena další výbavy podvozku a nástavby celkem EUR 678,--

Nástavba Faun Viajet

33) Ruční sací zařízení vzadu na nástavbě, výkyvné vpravo a vlevo, hadice Ø 200 mm, výškově pneumaticky přestavitelná pomocí tlačítek (zvedání, spouštění), přívod vody pro zkrápění, koncová roura o délce 1.000 mm s rukojetí pro obsluhu	EUR	3.485,--
34) Funkce oboustranného (plošného metení) u verze RL, zametají oba stranové kartáče, odsávají oba vozíky, plošný záběr je ca. 3.400 mm (zde vhodné pro menší-střední znečištění vozovky)	EUR	1.090,--
35) Přídavné LED-osvětlení na zadním sacím víku (1 ks)	EUR	345,--
36) Výstražná světelná LED-aleť vč. montáže vzadu na nástavbě	Kč	725,--

**Kupní cena 1 ks vozidla Mercedes-Benz Atego 1323 LKO s nástavbou zametacího stroje FAUN Viajet 6 RLHS vč. uvedené výbavy 1-36, celkem v EUR bez DPH činí ..... EUR 219.948,--**

Orientační cena v Kč při kurzu 26.20 Kč/EUR :

Orientační Cena 1 ks vozidla MB Atego 1323 LKO vč. nástavby zametacího stroje FAUN Viajet 6 RLHS vč. uvedené výbavy 1-36 celkem v Kč bez DPH činí ..... Kč 5.762.638,--

Platnost nabídky je do 30.06.2021

## **Dodací podmínky**

### ***Dodací lhůta :***

Termín dodání vozidla MB Atego 1323 LKO s nástavbou zametače FAUN Viajet 6 RLH bude upřesněn dle další dohody se zákazníkem při osobním jednání při projednání nabídky a po upřesnění dodací lhůty od výrobců. Orientační dodací lhůta činí ca. 8 měsíců.

### ***Dokumentace :***

Pro podvozek obdrží kupující Technický průkaz vozidla MB Atego 1323 LKO vystavený na základě COC schválení podvozku a nástavby Faun Viajet 6. Ke všem výrobkům bude dodán návod na obsluhu v českém jazyce v tištěné podobě. Dále bude dodána originální servisní dokumentace výrobce a servisní kniha pro evidenci servisních prohlídek.

### **Záruční podmínky a servis**

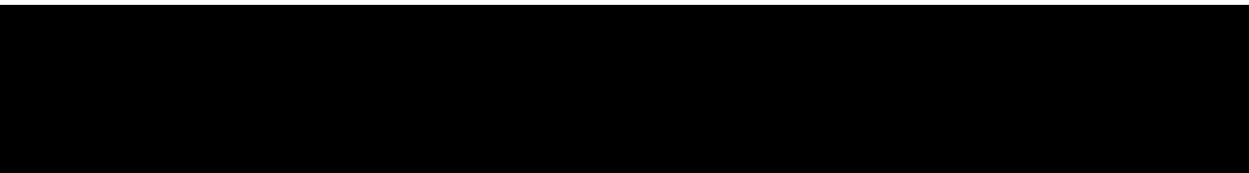
Podvozek M-B Atego 1323 LKO – záruka v délce 12 měsíců na celek, 36 měsíců záruka na hnací / dosažení proběhu 250.000 km, platí stav, který bude v provozu dosažen dříve.

Nástavba FAUN Viajet 6 RLH – záruka 24 měsíců / proběh 2.400 provozních hodin, platí stav, který bude v provozu dosažen dříve.

Pro podvozek Mercedes-Benz typ Atego 1323 LKO je záruční a pozáruční servis, vč. dodávek náhradních dílů garantován společností Mercedes Benz Truck Česká republika s.r.o., Bavorská 2666/16, Stodůlky, 155 00 Praha 5 prostřednictvím servisní sítě jednotlivých zástupců v České republice. Prodávající – firma CROY s.r.o. Rakovník je autorizován pro provádění servisních služeb a oprav vozidel M-B Arocs / Atego / Axor / Actros / Eonic a Unimog a zajistí v případě požadavku Kupujícího pro toto vozidlo záruční a pozáruční servis a dodávky náhradních dílů.

Servis, opravy a dodávky ND pro nástavby Faun zajišťuje firma CROY s.r.o. jako výhradní dovozce a autorizovaný servisní zástupce jednotlivých výrobců těchto nástaveb v ČR, možnost mobilní servisní služby přímo u zákazníků nebo v centrálním servisním středisku v Rakovníku.

### **Kontaktní spojení na servis a prodej ND :**



***Pro projednání jednotlivých bodů nabídky jsme Vám kdykoli k dispozici.***

S přátelským pozdravem

V Rakovníku 30.12.2020

