

Pražské služby a.s.
Pod Šancemi 444/1
180 77 180 77 PRAHA 9

V Rakovníku 30.12.2020

Realizační nabídka č. 1714-1

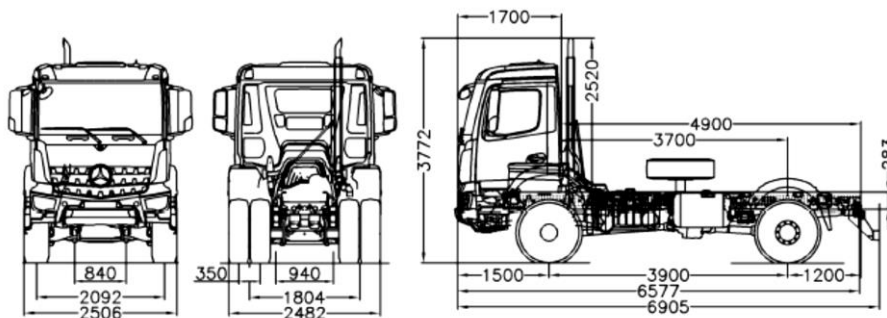
Víceúčelové vozidlo 4x4 pro silniční údržbu komunikací – podvozek M-B Arocs 1832 AK 4x4, celková hmotnost 20.500 kg, s komunální výbavou Schmidt ANB1-Kobit a s nástavbou výměnné kropičky Kobit MK-8.

Technická a cenová specifikace zboží

- 1. Podvozek Mercedes-Benz Arocs 1832 AK, rozvor 3.900 mm, celková hmotnost 18.000 kg / 20.500 kg, systém pohonu 4x4 (trvalý) s komunální výbavou Schmidt ANB – Kobit.**



Model:	Mercedes-Benz Arocs 5
Typ vozidla:	1832 AK
Stavební vzor :	96420712 ZSB2E
Druh vozidla:	Podvozek s pohonem všech kol
Pohon vozidla:	trvalý 4x4
Kabina řidiče:	S-krátká kabina, 2,30 m, tunel 320 mm
Motor :	MB OM 936 LA, zdvihový objem 7,7 lit
Výkon motoru:	235 kW (320 k)
Max. točivý moment:	1300 Nm
Emisní verze :	EURO 6 - D
Převodovka :	MB G 211-12 PowerSchift III
Počet rychlostí vpřed/vzad	2 x (12 st. vpřed + 4 st. vzad)
Rozvor náprav:	3.900 mm
Celková hmotnost legis.	18.000 kg
Celková hmotnost tech.	20.500 kg (9.000 / 13.000 kg)
Užitečné zatížení :	12.690 kg (do 20,5 t celk. hmot)
Typ řízení:	Vlevo



Vybavení vozidla pneumatikami

1. náprava	: W48K77 10	2 x	385/65 R 22,5	Zimní (VA) Continental
2. náprava	: F18L78 10	4 x	315/80 R 22,5	Zimní (HA) Continental
Rezervní kolo	: F18L78 10	1 x	315/80 R 22,5	Zimní (HA) Continental

Lakování:

LZ	Kabina řidiče:	MB 2603	oranžová tieforange
----	----------------	---------	---------------------

Podvozek

V1B	Arocs
V1W	Standard
V2J	Arocs - modelová generace 2
C1Z	Rozvor 3900 mm

Rozdělení zatížení na nápravy

W1G	<u>Hmotnostní varianta 20,5 t (9,0/13,0)</u>
-----	--

Motor

M2E	Motor OM936, R6, 7,7 l, 235 kW (320 k), 1300 Nm
Z5C	OM 936
M5C	Motor v provedení Euro VI, D
M8A	Sání vzduchu vpředu
M8L	Cyklonový filtr pro hrubý prach
M8Z	Přehřívání paliva
M7I	Ochrana chladiče před hmyzem
M5V	Motorová brzda, zvýšený výkon
M6L	Kompresor dvouválcový
N7M	<u>Ved. poh. z motoru vzadu c pro čerpadlo, ISO 7653D</u>

Spojka & převodovka

G5A	Jednokotoučová spojka
G2B	<u>Převodovka G 211-12/14,93-1,0</u>
G0R	Šroubované nosné vzpěry převodovky
G4C	<u>Převodovka rozděl. VG 1400-3W/1,40-1,0, trv. pohon</u>
G5G	<u>Řazení automatizované Mercedes PowerShift 3</u>
G0W	Jízdní program Off-road
N2E	Vedlejší pohon 131-2c, čerpadlo
Z5M	Vedlejší pohon, jednoduchý
Z5S	Vedlejší pohon pro čerpadlo, spodní poloha

Nápravy & zavěšení

A1Y	Přední náprava, rovné provedení
A1E	Přední náprava 9,0 t
A1W	Uzávěrka diferenciálu přední nápravy
A2G	Zadní náprava 13,4 t, talířové kolo 300, planetová
*	Uzávěrka diferenciálu zadní nápravy
A5Y	Stálý převod i = 4,333
Q1Z	Pera přední 10,5 t, 3-listá, pro zimní údržbu
Q2U	Pera zadní 13,0 t
C6Q	Stabilizátor přední nápravy
C6Y	Stabilizátor zadní nápravy pod rámem

Kola & pneumatiky

R1T	Ráfky 11,75 × 22,50, přední náprava
R1Q	Ráfky 9,00 × 22,5
R8F	Držák rezervního kola provizorní
R8P	Rezervní kolo / rezervní ráfek
R0Z	Kryty matic kol
1.A.	W48K77 10 2x 385/65 R 22,5 Zimní (VA) Continental HSW2-SCANDINAVIA (L)
2.A.	F18L78 10 4x 315/80 R 22,5 Zimní (HA) Continental HDW2-SCANDINAVIA (M)

F18L78 10 1x 315/80 R 22,5 Zimní (HA) Continental HDW2-SCANDINAVIA (M)

Rám & komponenty rámu

*	Rastr montážních děr na rámu, souvislý
C5O	Příprava pro speciální zařízení montované vpředu
C5P	Rám šroubovaný
C9S	Bez upevňovacích prvků na rámu
C0J	Zadní převis 1200 mm
C6C	Servořízení jednookruhové
C6L	Posilovač řízení zesílený, od 9 t
CLW	Chlazení oleje řízení
C6J	Čerpadlo posilovače řízení, neřízené
C7I	Kryt akumulátorů, uzamykatelný
C7J	Držák akumulátorů, uspořádání vedle sebe
K0T	Hlavní nádrž, vlevo
K1C	Nádrž 290 l, vlevo, 650 x 565 x 950 mm, Alu
K3V	Nádrž na AdBlue, 60 l
JKVJ	<u>Přesunutí hlavní palivové nádrže zleva doprava</u>
K5M	Uzávěr nádrže uzamykatelný
K5Q	Palivová nádrž se sítkem v hrdle
K5S	Víčko ochranné pro systém dávkování AdBlue
Z4O	Profil nádrže, úzký
Z4Q	Profil nádrže, nízký
K7A	Výfukový systém, výfuková roura nahoru
C8F	Blatníky převozní
F7B	Nárazník, s ocelovými rohy
F7D	Nárazník vpředu s tažným okem, tažná hubice
M7J	Ochranný kryt pod nárazníkem
C7A	Zábrana proti podjetí, zadní
Q8E	Tažné zařízení pro odtah, vzadu, Rockinger
Q8M	Příčnick zadní, níže umístěný, zesílený
*	Příčnick zadní, neutrální, pozice

Brzdová soustava

B2B	Brzdy bubnové na přední i zadní nápravě
B1A	EPB s ABS
B1Z	ABS - vypínatelné
B1F	Vyhřívání sys. rozvodu stlač. vzduchu (APU/EAPU)
B1H	Ovl. el. jedn. stlač. vzduchu park. brzdy, střed
B4A	Kondenzační senzor pro stlačený vzduch
*	Přípojka stlačeného vzduchu vpředu
B4M	Vzduchojem ocelový
JBWK	Jednotka zásobníku stl.vzduchu pres. zprava doleva
*	Adaptabilní brzdové světlomety
*	Parkovací brzda, zvukové varování
B2X	Parkovací brzda elektronická, s funkcí Hold

Kabina řidiče exteriér

F1P	Kabina S krátká
F1S	<u>Kabina S ClassicSpace, 2,30 m, tunel 320 mm</u>
F2C	Varianta podlahy, střední tunel
F2G	Šířka kabiny 2,30 m
F2M	Kabina, uložení 420 mm
*	Kabina zesílená
F2U	ClassicSpace
F4H	Zadní stěna kabiny bez oken
F3A	Uložení kabiny standardní, ocelové odpružení
F3E	Uložení kabiny zesílené
F3W	Kabina sklápěcí mechanicko-hydraulicky
F6E	Čelní sklo determální s pruhem, vyhřívané
D8A	Střešní poklop/střešní větrací klapka
F7Y	Vstup do kabiny řidiče levý/pravý, pohyblivý

*	Rampové zrcátko
F0Y	Kryt zrcátka pro stavební provoz
F6I	Čelní zrcátko, vyhřívané
F5L	Sluneční clona vnější
*	Aerodynamicky zakryté rohy
F5Y	Lišta A-sloupku pro úsporu paliva
F6Q	Houkačka podtlaková
F0G	Boční modul, vozidlo kategorie N3G
F8B	2 klíče s dálkovým ovladačem
F8E	Centrální zamykání
F8F	Centrální zamykání komfortní

Kabina řidiče interiér

D1B	Sedadlo řidiče odpružené, standardní
D1N	Sedadlo spolujezdce, sklopný sedák
D3Q	Potah sedadla řidiče, velurový
D3T	Potah sedadla spolujezdce, velurový
*	Volant multifunkční
D5Y	Koberečky gumové
*	Okna elektricky ovládaná, na obou stranách
J1A	Sdružený přístroj 10,4 cm
J1Z	<u>Vozidlo bez tachografu, s tachometrem</u>
*	Diagnostika On-Board
*	Palubní počítač
E6Z	Akustická výstraha při couvání
J6A	Classic cockpit
*	Systém údržby
J5S	<u>Rádio s USB portem a Bluetooth</u>
J2I	Standardní reproduktory se středovým reproduktorem
*	FleetBoard Eco Support
E4B	<u>Rozhraní pro přenos dat FMS 2.0 (fleet management)</u>
J3U	Možnost aktivace v aplikaci FleetBoard Manager
J3R	Truck Data Center 7 (FB karta)
J8Z	Příprava pro Truck Data Center 7 (FB karta)
E3E	Zásuvka přídatná 12V/15A, u nohou spolujezdce
E3L	Zásuvka 24 V/15 A, u nohou spolujezdce
E5H	Spínač nočního svícení, zelený
E9G	Elektroinstalace pro dodateč. montáž spotřebičů
*	Vchodové světlo na vnitřní straně dveří
*	Ambientní osvětlení
D6Z	Filtr ventilace hrubý (pro stavební provoz)
D7A	Tepelná izolace kabiny zesílená
D6F	Klimatizace
*	Držák lahví
*	Odkládací prostor, velikost A4
D7P	Odkládací prostor motorovém tunelu, nízký
D7R	Víka na odkládacím prostoru nad čelním sklem
D7Z	Odkládací kapsy v zadní stěně kabiny
D0S	Tlakovzdušná přípojka v kabině řidiče

Elektrika / Elektronika

E1C	Akumulátory 2 × 12 V / 220 Ah, bezúdržbové
E1M	Alternátor 28 V / 150 A
E5A	1 spínač pro elektroinstalaci nástavby
E5B	2 spínače pro elektroinstalaci nástavby
E3W	PSM 2. generace
E4C	Přídavné funkce pro výrobce nástavby
L1I	Světlomety mlhové vpředu, denní svícení LED
L3C	Pracovní světlo na zadní stěně kabiny, nahoře
L9B	Elektroinstalace pro přídavná světla
L9C	Elektroinstalace pro přídavná světla, střecha
*	Obrysová světla boční

*	Obrysová světla LED
L2H	Poziční světla, blikající
L9A	Příprava pro dodatečnou montáž výstražných světel
L0A	Osvětlení vozidla podle předpisu UN-R 48.06
S5A	Omezovač rychlosti 90 km/h (ECE)
JG9Y	Omission of Predictive Powertrain Control
S5Z	Tempomat a temposet

Nástavba

P0S	Volný prostor pro ovl. jednotky, vedle sed.řidiče
P9A	Příprava pro ovládání sklápění v kabině

Další výbava

M0C	Spodní kryt proti víření prachu
M0U	<u>Protihlukové zakrytování, maximální</u>
P9A	Bez krytu podběhu a motoru
S8A	Lékárnička
S8C	Výstražný trojúhelník
S8D	Výstražná lampa
S8E	Reflexní vesta
Y4A	Zvedák 12 t / 19 t
Y4P	Tlakoměr, digitální
Y4R	Nástavec pro huštění dvojmontáže, bezdušové pneu
Y4S	Náhradní žárovky, v krabičce
Y4W	Nářadí, rozšířené
Y4Y	Hadice pro huštění pneumatik
Y4Z	Tlakovzdušná pistole, s hadicí
Y4J	Klín podkládací, 2 ks
V0T	Vozidlo třídy N3G, off-road
V8A	Číslo podvozku VIN
X3C	TRUCKTraining – školení pro 2 řidiče
X3Z	Záruka na hnací řetězec, 3 roky / 250 000 km
Y3M	Protikoroziční nástřik rámu
X2E	Typový štítek, EU
X1S	Štítky a dokumentace česky
Z5X	Levostranné řízení
Z5Y	Vozidlo pro pravostranný provoz

Komunální sada SCHMIDT ANB 1 – Kobit pro silniční údržbu

Dvoukruhové hydraulické zařízení pro pohon a ovládání pracovních nástaveb (ovládání pluhu a pohon nástavby sypače, kropičky, popř. dalších)

Zařízení pro elektrické spínání pohonu nástaveb. Ovládání pluhu s elektronickým řízením, blok hydrauliky s ovládáním a jistěním funkcí : zvedání, spouštění a stranové přetáčení, nucený přítlak + plovoucí poloha, systém proporcionálního nadlehčení čelních nástaveb v nastavením 0-100 %.

Load sensing regulace (hydraulika s regulací průtoku podle zátěže), systém sám reguluje množství oleje dodávaného do okruhu podle okamžité potřeby dané nástavby). Umožňuje optimalizovat tlak i průtok hydrogenerátoru i za proměnných otáček i při proměnném zatížení - tedy za běžných provozních podmínek. Tyto systémy dodávají pro hydraulický obvod pouze takové množství tlakového média, které je bezpodmínečně nutné, a o systémovém tlaku málo vyšším, než je tlak zátěže. Tímto se daří podstatně snížit ztráty vzniklé na pojišťovacích ventilech a škrcením.

Dvoukruhové regulační pístové čerpadlo (výrobce Parker) pro pohon N7M

Výkon regulačního čerpadla 95 lit/min

Universální ovládací pult Schmidt ESC-A s osvětlením pro noční provoz

Samostatný přenosný pult Schmidt ESC-J s ovládáním funkcí pluhu pomocí joy-sticku

Systém proporcionálního nadlehčování pluhu 0-100 %

Blok hydraulických ventilů (výrobce Rexroth) pro ovládání předních nástaveb

Zpětné přední hydr. beztlaké vedení, zásuvka 24 V el. instalace na černí desce

Náplň hydraulického oleje, ca. 135 lit

Rozvod hydrauliky po vozidle, rychlospojky pro připojení nástaveb vpravo za kabinou



System ovládání pluhu a čelních nástaveb Schmidt ESC-A a ESC-J

Čelní připevňovací zařízení Schmidt F1/C (vel. 5)

slouží pro montáž a demontáž předních nástaveb. Čelní rychloupínací deska SCHMIDT velikost se závěsem, sadou hydraulických rychlospojek a montážními díly, povrchová úprava.

Osvětlovací a bezpečnostní zařízení

Osvětlovací sada světlometů pro zimní službu – 2 ks halogenové přídavné světlometry s tlumeným a dálkovým světlem, spínací relé a montážní sada, montáž na přední části kabiny pod spodním okrajem skla vpravo a vlevo. Přídavná směrová světla pro zimní službu, spínací relé a montážní sada.



Výměnný systém a další výbava podvozku

Rychlovýměnný systém „otočné šrouby“ pro výměnné uložení nástaveb na podvozku u vozidla s celkovou hmotností 18 t, Spojovací prvky. Dorazy a naváděcí plechy. Aretace nástaveb je pomocí „otočných šroubů“. Uzamykatelná nerezová schránka na příslušenství umístěná vpravo za kabinou na společném rámu s nádrží na olej. Boční ALU- zábrany na vozidle, zadní plastové blatníky a zástěrky, výstražné reflexní cedule. Nápadné značení vozidla dle ECE-R48.

Další výbava podvozku :

- ✓ Nápadné reflexní označení vozidla a výstražné cedule
- ✓ Přídavný dodatečný nástřik částí podvozku a montážních dílů proti korozi (po dokončení vozidla)
- ✓ Schválení vozidla jako nosiče „výměnných nástaveb“.

Cena 1 ks vozidla M-B Arocs 1832 AK 4x4 (trvalý pohon), vč. uvedené výbavy Schmidt-Kobit celkem v EUR bez DPH činí

EUR 109.595,--

Další výbava vozidla na přání (opce) :

Ceny bez DPH

Přídavná pracovní světla na střeše - 2 ks Hella Jumbo 2x70 W, vč. 2 ks LED-majáků (nízké provedení), hliníková rampa Trux

EUR 1.250,--

Kabeláž pro GPS-monitoring podvozku MB Arocs+funkce pluhu
dle požadavku firmy R-Altra

EUR 360,--

**Cena 1 ks vozidla M-B Arocs 1832 AK 4x4 (trvalý pohon), vč.
uvedené výbavy Schmidt-Kobit celkem v EUR bez DPH činí**

EUR 111.205,--

Orientační cena v Kč při kurzu 26,20 Kč/EUR :

Cena 1 ks vozidla MB Arocs 1832 AK 4x4 (trvalý pohon) vč.
výbavy Schmidt-Kobit celkem v Kč bez DPH činí

Kč 2.913.571,--

2. Nástavba středotlaké silniční kropičky Kobit MK – 8 (výměnné provedení) s hydraulickým pohonem od výkonové hydrauliky vodvozku

Mycí cisternová nástavba v provedení pro systém výměnných nástaveb na podvozku MB Arocs. Montáž a demontáž nástavby z vozidla se provádí pomocí odstavných výškově stavitelných nohou. Nástavba je určena pro kropení, tlakové mytí komunikací, pěších zón a letní úpravy mikroklimatu města „mlžením“ zadní tryskou .



Nádrž o geometrické objemu ca 8.000 lit, bude oválného profilu a bude vyrobena z nerezavějící oceli jakosti 1.4301. Pro omezení dynamických účinků vody při rozjíždění a brždění vozidla bude vnitřek nádrže vybaven příčnými vlnolamy. V horní části nádrže požadujeme jeden vstupní otvor s odklopným víkem pro revizi a popř. vrchní plnění a čištění se sklopným žebříkem. Ve spodní části tanku umístit plně odvoditelný kalník – snížené místo na usazení nečistot s odpouštěním a výstup k čerpadlu. Nádrž bude vybavena optickým a digitálním ukazatelem stavu hladiny, s digitálním měřením tlaku za čerpadlem a elektronickým snímáním třech úrovní hladiny – vrchní, střední a spodní. Signály čidel budou vyvedeny do přední části nástavby a do integrovaného panelu řidiče včetně jeho napojení do konektoru určenému pro výstup provozních hodnot (zapnutí lišty, splachů, zadní trysky, hodnota tlaku vody na výstupu z čerpadla) pro monitorovací zařízení Protank . Technologie v tomto prostoru bude chráněna ALU roletami z obou stran.

Plnění nádrže bude těmito způsoby: z hydrantu (přes bajonetovou přípojku velikosti „B“), ze zdroje tlakové vody víkem nádrže

Příslušenství nástavby:

- 2 x ALU schránky po boku
- 1 x samostatný hliníkový žebřík sklopný s úložným místem pod schránou, k vrchnímu plnění tanku
- pracovní mycí lišta polohovací (horizontální a vertikální pohyb) s mycími plochými tryskami šíře ca 2460 mm a místem pro upnutí krajových velkoobjemových plochých trysek s polohovacím kloubem
- vrchní – pracovní držák – pouze zdvihání – určen pro pevné uchycení plochých velkoobjemových trysek s otočným kloubem „nový typ“ – cca 40st
- zadní mlžící tryska s ovládním z panelu řidiče – osvěžovač horkého vzduchu nad vozovkou – provedení na kloubu umožňující nasměrování paprsku vody
- 1 x tlakový vývod ve vlastní strojovně s vývodem C
- 1 x plnicí přípojka pro plnění nástavby „C“
- 1 x automatický naviják s hadicí 15 m o průměru ¾“ (se zpětnou pružinou)
- na ovládacím panelu bude konektor s vývodem definovaných provozních hodnot v zapojení shodném jako u dodaných nástaveb, rozšířený o údaj o tlaku vody za čerpadlem.

Doplňkové příslušenství a další výbava nástavby:

- 1 ks plnicí hadice „C“
- 1 ks klíč B/C
- 1 x redukce B/C
- 1 x úložné místo pro hydrant s měřícím vodoměr
- 1 x pracovní světlo
- 2 x maják
- ovládací panel v kabině řidiče včetně signalizací stavu hladiny - 3 místa, tlak vody digitální snímání, spuštěné na lišty – dolní mez – blikající kontrolka!
- na zadním čele bude umístěna výstražná šipka / kříž - - LED provedení
- Sada 4 ks výškově stavitelných odstavných nohou
- Přídavný chladič oleje hydrauliky na nástavbě
- Boční ALU-stahovací rolety na pravé a levé straně strojního prostoru

Zpracování: Cisternová nástavba je vyrobena z **nerezové oceli AISI** . Spojovací materiál nerezová ocel nebo je chráněn proti korozi zinkováním. Lakování bude provedeno dle předloženého vzoru, základ oranžová RAL 2011 s barevnými doplňky zadní části.

Základní technické údaje :

Čerpadlo pro provoz se středním tlakem a větším množstvím vody pro provoz, kde je třeba volit splachování komunikace proudem vody. Parametry vodního čerpadla: průtok od 270 do 420 lit /min, pracovní tlak od 15 do 30 bar.

Objem nádrže - geometrický	ca 8 200 lit
Šířka (dle vybavení)	± 2 150 mm
Délka (dle vybavení)	± 4 600 mm
Výška	± 1 780 mm
Hmotnost (dle vybavení)	cca ± 2.200 kg
Šířka mycí lišty	2 460 mm
Jmenovitý průtok čerpadla	270-420 l/min
Max. tlak	16 až 30 bar
Samonasávání – pomocí čerpadla	5 až 6 Hm,
Pracovní rychlost	3-30 km/hod

Parametry vodních okruhů a výbava :

Čerpací agregát - MULTITEC – TYP B 50/7B-03.1 11.65 – vícestupňového vodního čerpadla, které je poháněno pomocí hydromotoru. Čerpací agregát je umístěn společně s ovládacími ventily v přední části nástavby na samostatném rámu agregátu. Ovládacími ventily – prvky jsou na předním pravém rámu strojovny po boku nástavby. Parametry : průtok 270-420 lit /min, pracovní tlak 15-30 bar.

Čerpadlo pro provoz se středním tlakem a větším množstvím vody pro provoz, kde je třeba volit splachování komunikace proudem vody. Regulace je prováděna elektronicky řízeným rozvaděčem a regulačním ventilem – proporcionální regulace umožňuje plynulý náběh dodávky vody.

Čerpadlo po vlastním zavodnění je schopno načerpávat vodu do nástavby. Vlastní konzervace více stupňových čerpadel je obtížná s ohledem na litinové tělo více stupňů, které mohou rychle oxidovat pokud nejsou používány. Rozvod je vybaven zalévacími místy pro konzervaci pumpy kapalinovými roztoky.

Speciální mycí lišta bude uchycena pevně pomocí šroubových spojů na přední upínací desce vozidla a osazená 11 ks mycích plochých trysek uchycených na nerez trubce. Lišta je snižována a zdvihána pomocí pantografu a natáčena do krajních poloh hydraulickým válce. Spodní poloha bude vybavena signalizací. Konce pevné lišty jsou vybaveny držáky pro velkoobjemové ploché samostaně ovládané trysky, které je možno přemontovat na zvýšený držák, který umožňuje zvýšení a snížení polohy vodního paprsku a využívá systému snižování hlavní mycí „trubky“. Nové kulové držáky těchto trysek umožňují pohyb v rozmezí 40 st ve všech směrech. Pohon je řešen od hydrauliky polohování např.: pro radlici která je součástí podvozku.

Cena 1 ks výměnné nástavby kropičky KOBIT MK-8
vč. uvedené výbavy celkem v Kč bez DPH činí

Kč 1.608.000,--

Uvedené ceny jsou platné do 30.6.2021.

Dodací podmínky

Dodací lhůta na kompletní vozidlo MB Arocs 1832 AK vč. výbavy a výměnné nástavby Kobit MK-8 celkem činí 8,0 – 9,0 měsíců od data uzavření kupní smlouvy / zaslání objednávky kupujícího. Harmonogram dodávek výměnných nástaveb je předmětem další dohody s kupujícím v průběhu plnění.

Záruční a servisní podmínky

Pro podvozek MB Arocsa 1832 AK – 12 měsíců, na hnací agregáty vozidla je záruka 36 měsíců / ujetí 250.000 km, platí stav, který nastane dříve

Pro výbavu Schmidt ANB-Kobit na podvozku MB Arocs – 24 měsíců

Pro nástavbu Kobit MK-8 - 24 měsíců

Pro podvozek Mercedes-Benz Actros je záruční a pozáruční servis, vč. dodávek náhradních dílů garantován společností Mercedes Benz Truck Česká republika s.r.o., prostřednictvím servisní sítě jednotlivých zástupců v České republice. Prodávající – firma CROY s.r.o. je autorizován pro provádění servisních služeb a oprav vozidel M-B Arocs / Atego / Axor / Actros / Econic a Unimog a zajistí v případě požadavku Kupujícího pro toto vozidlo záruční a pozáruční servis a dodávky náhradních dílů.

Servis, opravy a dodávky ND pro nástavby Schmidt zajišťuje firma CROY s.r.o. jako výhradní dovozce a autorizovaný servisní zástupce jednotlivých výrobců těchto nástaveb v ČR, možnost mobilní servisní služby přímo u zákazníků nebo v centrálním servisním středisku v Rakovníku.

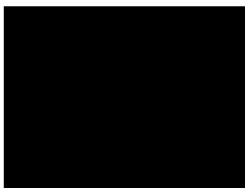
Servis, opravy a dodávky ND pro nástavby Kobit zajišťuje firma Kobit jako výrobce servisní zástupce v ČR, možnost mobilní servisní služby přímo u zákazníků nebo v servisním středisku v Jičíně.

Kontaktní spojení na servis a prodej ND :

Pro další projednání nabídky jsme Vám k dispozici.

S přátelským pozdravem

CROY s.r.o. Rakovník



Pražské služby a.s.
Pod Šancemi 444/1
180 77 180 77 PRAHA 9

V Rakovnicku 30.12.2020

Realizační nabídka č. 1714-2

Víceúčelové vozidlo 4x4 pro silniční údržbu komunikací – nástavba automatického sypače Schmidt Stratos B 50 VEPN a segmentového pluhu Schmidt Cirron SL 32.

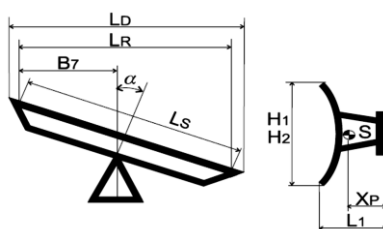


Technická a cenová specifikace zboží

1. Přední ocelový segmentový pluh Schmidt Cirron SL 32 – střední řada

Dělený (segmentový) plně přestavitelný sněhový pluh středně-těžké řady s jistěním radlice při najetí na překážku pomocí paralelogramového závěsu jednotlivých dílů radlice. Hydraulické stranové a výškové přestavování.

Pluh je určen do podmínek se středním spadem sněhu a pro jízdu menší rychlostí, např. ve městech. Pluh je vybaven robustním základním nosným rámem, který je vybaven paralelogramovými závěsy pro jednotlivé díly radlice. Radlice jsou do pracovní polohy taženy předepjatými pružinami. Pluh je vybaven nájezdovým jistěním, podélným i příčným kopírováním a plně hydraulickým ovládáním.



Technické parametry :

Délka ostří LS	3.200 mm
Pracovní záběr LR	2.710 mm
Výška pluhu H1	930 mm
Výška pluhu H2	930 mm
Hmotnost bez příslušenství cca.	875 kg
Počet segmentů radlice	4
Stranová přestavitelnost	32 stupňů vpravo/vlevo

Základní provedení:

Dělený sněhový pluh středně-těžké řady pro nákladní vozidla a Unimog, pluh je vybaven automatickým jistěním proti poškození při najetí na překážku, jednotlivé radlice jsou vedeny parallerogramem s táhly na centrální nosném rámu, spodní táhla ocelová s uložením ve vulkolanu, horní táhla jsou z vulkolanu, při najetí na překážku vykonává příslušný díl radlice složený pohyb - zaklonění spodní části vzad a současně

nazdvížení celého dílu pro překonání překážky, přestavitelný hydraulicky vpravo i vlevo, držáky pro opěrná kola nebo třecí opěry.

Zařízení pro připevnění na vozidlo - parallerogram, připevňovací deska, hydraulické zdvihání a spouštění s možností aretace polohy, zařízení pro příčné kopírování s vyrovnáváním polohy pluhu pomocí tříramenného zavěšení, hydraulické zařízení pro stranové nastavení, zpětné odrazky.

Systém protikorozní ochrany, lakování RAL 2011. Čas montáže a demontáže cca 5 - 10 minut.

P ř í s l u š e n s t v í zahrnuté v ceně:

Ostří pluhu gumové vč. spoj. mat.
 Připevňovací díly pro univerzální desku vozidla DIN vel.5
 Blok hydrauliky pro ovládání pluhu hydraulikou vozidla
 Opěrná výškově stavitelná kolečka, 2 ks
 Bezpečnostní LED-osvětlení a označení pluhu pluhu
 Protivětrný štít z materiálu – ELASTOMER
 Ocelové prodloužení radlice vpravo
 Gumové blatníky opěrných kol
 Odstavné stojany pro uskladnění v letním období

Cena uvedeného provedení 1 ks nástavby SCHMIDT
 Cirron SL 32 vč. uvedené výbavy bez DPH činí

EUR 13.520,--

Orientační cena v Kč při kurzu 26,20 Kč/EUR :

Cena uvedeného provedení 1 ks nástavby SCHMIDT
 Cirron SL 32 vč. uvedené výbavy bez DPH činí

Kč 354.224,--

2. Nástavba automatického sypače Schmidt Stratos III B 50-36 VEPN (1x pás) v provedení pro posyp suchou solí, zvlhčenou solí a inertními materiály

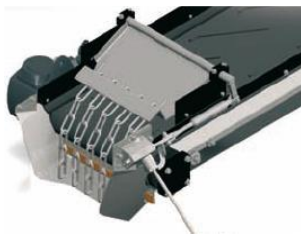


Sypač nové typové řady Schmidt Stratos III 50 EP je určen pro nákladní vozidla odpovídající užitečné hmotnosti. Sypač je určen pro posyp suchou solí a inertními materiály různé zrnitosti. Zrnitost a specifické vlastnosti posypových materiálů lze programovat na ovládacím pultu.

Kompaktní konstrukce zásobníku s nízko položeným těžištěm je stavebnicového provedení = nástavba se skládá ze stavebních částí (spodní rám, zásobník, ...), které lze v případě potřeby snadno rozebrat a zajistit tak efektivní a ekonomicky výhodnou opravu formou výměny jednotlivých částí bez nutnosti zásahu do konstrukcí s nutností lakování poškozených ploch. Poškozené díly se vymění za nové, stejné kvality a protikorozní ochrany.

Hydraulické agregáty včetně ovládacích elektronických prvků a řídicí jednotky Jobposypu jsou umístěny v zadním zakrytovaném prostoru. Rozvaděč je sendvičové konstrukce s jednotlivými sekcemi. V zadní části je sypač vybaven sklopným žebříkem pro výstup na kontrolní pochozí plošinu pro vizuální kontrolu stavu zásobníku.

Dávkovací dopravník 1 x pásový dopravník s přídatnou rozměňovací deskou nad vynášecím dopravníkem napomáhá rozměňování materiálu, jeho kontinuální podávání a stejnoměrný obraz posypu i při vlhkém a hrudovitým posypovým materiálu. Dávkovací pásový dopravník je vybaven V-unášecími profily, které napomáhají rovnoměrnému odebrání posypového materiálu ze zásobníku.



Pásový dávkovací systém s drtící deskou



Volitelné posypové materiály

Dávkovací systém je zcela univerzální a je schopen velmi přesně dávkovat všechny druhy posypových materiálů příslušné kvality –sůl, jemnozrný i hrubozrný inert.

Sypače jsou určeny pro posyp suchou solí a inertními materiály různé zrnitosti, popř. ve verzi N (se solankovou aparaturou) pro posyp suchou solí, vlhčenou solí a kompletním sortimentem inertních materiálů různé zrnitosti. Zrnitost a specifické vlastnosti posypových materiálů lze programovat na ovládacím pultu. Kompaktní konstrukce zásobníku s nízko položeným těžištěm je stavebnicového provedení. Hydraulické agregáty včetně ovládacích elektronických prvků a řídicí jednotky jsou umístěny v zadním utěsněném prostoru. V zadní části je sypač vybaven sklopným žebříkem pro výstup na kontrolní pochozí plošinu pro vizuální kontrolu stavu zásobníku.

Otáčky dávkovacího dopravníku (pásu), solankového čerpadla a rozmetacího kotouče jsou permanentně kontrolovány snímači otáček, vyhodnocovány a automaticky regulovány **3-okruhovou zpětnou vazbou** (samostatný okruh pro dávkovací dopravník, rozmetadlo a čerpadlo solanky) na řídicí jednotku po centrální řídicí a diagnostickou sběrnici CAN Bus (LKW průmyslový standard) v závislosti na jezdové rychlosti i druhu a vlastnostech posypového materiálu.

Tímto způsobem digitálního řízení a regulace dopravníků je dosažena max. přesnost a provozní stálost (!) parametrů dávky posypu v g/m², záběru posypu a přiměšování solanky v %, které jsou nastaveny obsluhou na ovládacím pultu. Pohon dávkovacího dopravníku a rozmetacího talíře je hydraulický. Hydromotory jsou regulovány elektronickými proporcionálními ovládacími ventily z řídicí jednotky sypače, která zpracovává naprogramované parametry a údaje o okamžitých provozních údajích sypače a porovnává je s nastavenými parametry na ovládacím pultu sypače v kabině vozidla.

Proporcionální ventily jsou vybaveny přídatným integrovaným ručním ovládním. Ručního ovládním lze použít jako nouzového ovládním v případě poruchy automatického řízení.

Technické parametry:

Sypač SCHMIDT	Stratos III B 50 VEPN	
Dávkovací dopravník	1 x pásový dopravník s rozměňovací deskou	
Velikost zásobníku na sůl	5.0 m ³	
Obsah nádrží a zvlhčování	2.400 lit	
Hmotnost sypače ca	1.295 kg	
Dávkování sůl	rozsah dávky 5 - 40 g/m ² , dávkování po 1 g/m ²	
Dávkování písek/šterk	rozsah dávky 40- 320 /m ² , dávkování po 5 g/m ²	
Pracovní záběr	3-12 m nastavitelný po 1 m	
Technologie posypu	suchá sůl + vlhčená sůl + inertní materiály různé zrnitosti	
Rozmetací kotouč	antikoro Ø 660 mm, vzadu, směšování 5 Z	
Pohon sypače	hydraulikou vozidla (požadavek 30-40 lit/min, 20 MPa)	

Ovládací pult

Centrální ovládací pult v kabině řidiče, u **verze EP** s velkoplošným LCD-displejem a ergonomicky umístěnými otočnými knoflíky provozních parametrů a osvětlených tlačítek pro spínání jednotlivých funkcí sypače, z ovládacího pultu lze provádět nastavení provozních parametrů při posypu - ovládním záběru a přesunutí obrazce posypu, spínání funkcí, nastavení vstupních údajů o posypových materiálech a vytěžování údajů o provedeném posypu.

Ovládací pult je možno doplnit výstupem RS 232 pro sběr a přenos dat. Možnost nastavení řady provozních režimů : automatický provoz, samokalibrace, testovací servisní program, zrychlené vyprazdňování, nouzový provoz při poruče řídicí elektroniky nastavby.

Řídicí program sypače (software) je koncipován víceúrovňově s možností nastavení údajů obsluhou vozidla, po zadání přístupových kódů servisním technikem a výrobním závodem pro seřízení dávkování a diagnostiku funkce / poruch celé nastavby. Displej a ovládací tlačítka jsou podsvětleny pro noční provoz.



Ovládací pult Schmidt EP

Protikorozní ochrana

je zajištěna systémovými opatřeními při konstrukci a výrobě dle ISO 12944 - minimalizace délky svárů na skříni sypače, metalické otryskávání svařence před povrchovou úpravou, vícevrstvé ošetření povrchu proti korozi, nanášení speciálních základních epoxidových zinkových a vrchních polyesterových nátěrů **práškovou metodou**, použití nerezového plechu na spodní díly zásobníku a nerezových komponentů příslušenství, použití dílů z mrazuvzdorného PE.

Zařízení a aplikaci solanky FS 30

Boční zásobníky solanky z mrazuvzdorného materiálu PE, ukazatel stavu solanky, C-přípojka, uzavírací ventil filtr z nerezové oceli, membránové čerpadlo s hydraulickým pohonem, který zajišťuje přes proporcionální ventil přesné a stabilní dávkování solanky do suchého podílu, směšovací zařízení a dávkování solanky na rozmetadle.

Zadní sklopné rozmetadlo s možností aretace v transportní (horní) poloze nebo v dolní pracovní poloze. Zadní sklopná shozová šachta z nerezového plechu přivádí posypový materiál na rozmetadlo posypových materiálů – **systém Premium s 5-ti zónový systém směšováním** solanky a suchého podílu. Materiál rozmetacího kotouče a unášeců – nerezový plech. Průměr rozmetacího kotouče je 490 / 660 mm. Pracovní záběr při garantované kvalitě a rovnoměrnosti příčného rozdělení posypového materiálu na vozovce je pro jednotlivé rozmetací kotouče v rozmezí 3 - 12 m pro kotouč Ø 660 mm

Přídavné vybavení sypače Schmidt Stratos B 50 zahrnuté v ceně:

- odklápěcí krycí střecha zásobníku PROFI
- ochranné síto v násypce 100x100 mm pozinkované
- systém řízení sypače EP (Evolution Professional)
- datový výstup sypače pro on-line přenos se zásuvkou RS 232
- nerezový žebřík pro výstup k násypce
- přední připojení sypače na hydrauliku, spojky dle ISO 16028
- elektronická kontrola posypu ESK s infračerveným bezkontaktním čidlem vzadu na rozmetadle a s kontrolou na ovládacím pultu v kabině
- elektronické nastavení symetrie posypu na rozmetadle z ovládacího pultu – umožňuje vyosít stopu posypu mimo osu vozidla vpravo a vlevo
- kontrola posypu LED-vodotěsným světlometem
- nerezové krycí víko vzadu
- montážní sada elektroinstalace a držák pultu
- výstražné červeno-bílé šrafování vzadu na nástavbě
- základový nosný rám sypače 12 t
- výstražný oranžový LED-maják vzadu, 2 ks
- indikace MIN a MAX stavu solanky

- zpětný ventil v plnicím potrubí pro solanku
- zadní nerezové rozmetadlo 5-zónové směšování Schmidt Premium, rozmetací kotouč Ø 660 mm
- výškově stavitelné odstavné nohy 4 ks, nosnost 3.000 kg
- spodní rám sypače pro výměnný systém na podvozku MB Arocs 4x4, povrchová úprava – šopování (zinkování) a lakování
- výstražné reflexní značení obrysů dle ECE R48
- barva zásobníku – oranžová RAL 2011

Kupní cena 1 ks nástavby sypače Schmidt Stratos III B 50
VEPN vč. uvedené výbavy, celkem v EUR bez DPH činí

EUR 37.050,--

Orientační cena v Kč při kurzu 26,20 Kč/EUR :

Cena uvedeného provedení 1 ks nástavby SCHMIDT
Stratos III B 50 vč. uvedené výbavy v Kč bez DPH činí

Kč 970.710,--

Uvedené ceny jsou platné do 30.6.2021.

Dodací podmínky

Dodací lhůta na kompletní vozidlo MB Arocs 1832 AK vč. výbavy a výměnných nástaveb Schmidt Cirron, Schmidt Stratos celkem činí 8,0 – 9,0 měsíců od data uzavření kupní smlouvy / zaslání objednávky kupujícího. Harmonogram dodávek výměnných nástaveb je předmětem další dohody s kupujícím v průběhu plnění.

Záruční a servisní podmínky

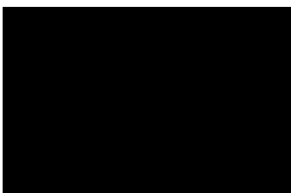
Pro nástavbu Schmidt Cirron SL – 24 měsíců. Pro nástavbu Schmidt Stratos III B 50 – 24 měsíců
Servis, opravy a dodávky ND pro nástavby Schmidt zajišťuje firma CROY s.r.o. jako výhradní dovozce a autorizovaný servisní zástupce jednotlivých výrobců těchto nástaveb v ČR, možnost mobilní servisní služby přímo u zákazníků nebo v centrálním servisním středisku v Rakovníku.

Kontaktní spojení na servis a prodej ND :

Pro další projednání nabídky jsme Vám k dispozici.

S přátelským pozdravem

CROY s.r.o. Rakovník



Pražské služby a.s.
Pod Šancemi 444/1
180 77 180 77 PRAHA 9

V Rakovníku 4.1.2021

Realizační nabídka č. 1714-3

Další výbava vozidla a nastavby :

Zadní samostatné sací a mycí zařízení na víku nastavby, pracovní záběr 2500 mm (2x1.250 mm) , odsávání nečistot 2x hadice Ø 180 mm, ovládání zdvihu s spouštěním, přívod vody pro zvlhčování, uzávěrů sacího potrubí, bez řetětů v zásobníku, pojezdová kolečka, určeno pro plošné čištění komunikace

Vodotěsné uzávěry zadních sacích hadic do zásobníku pro sací zařízení 2x, materiál nerezová ocel V2A

Kupní cena další výbavy vozidla a nastavby (2 položky)

celkem v Kč bez DPH činí **Kč 310.400,-**

Platnost nabídky je do 30.06.2021

Záruční podmínky a servis

Záruka 24 měsíců.

Kontaktní spojení na servis a prodej ND :

Pro projednání jednotlivých bodů nabídky jsme Vám kdykoli k dispozici.

S přátelským pozdravem

V Rakovníku 4.1.2021

