



Objednávka č. B300/2023

Datum: 24. 07. 2023

Objednatel:

Vyřizuje: [REDACTED]

Telefon : [REDACTED]

ZOO Dvůr Králové a.s.
Štefánikova 1029
544 01 Dvůr Králové nad Labem

Tel.: [REDACTED]

E-mail: [REDACTED]

IČO: 274 78 246

DIC: CZ27478246

Bankovní spojení: [REDACTED]

Dodavatel:

Při fakturaci uveďte číslo objednávky!

MEGAS s.r.o.
Vážní 1003
50003 Hradec Králové

Mob.: [REDACTED]

E-mail: [REDACTED]

IČO: 25989421

DIC: CZ25989421

Objednáváme u Vás:

I. Předmět objednávky

1. Generální oprava polykarbonátové střechy na pavilonu Vodní světy výměnou dle přiložené nabídky.

II. Cena a způsob placení

1. Celková cena díla činí **5 845 778,00 Kč bez DPH** a vychází z nabídky uchazeče.
2. Daňový doklad-fakturu vystaví dodavatel po řádném předání zhotoveného díla objednateli.
3. Splatnost daňového dokladu je 15 dnů od jeho doručení do sídla objednatele.

III. Termín provedení a předání

1. Dílo bude zhotoveno do **23. 10. 2023**
2. Dílo bude splněno řádným a včasným předáním.
3. Předání díla musí být provedeno písemným protokolem o řádném předání.
4. Objednatel je povinen dílo převzít pouze v případě, že na něm nebudou v době převzetí zjištěny žádné případné vady a nedodělky či jiné nedostatky bránící řádnému využívání díla. Vady a nedodělky budou uvedeny v předávacím protokolu s dohodnutými termíny jejich odstranění. Náklady na odstranění vad nese dodavatel.
5. Odpovědnost za škody nese po celou dobu zhotovování díla do předání díla objednateli dodavatel.

IV. Závazky dodavatele, sankce

1. Dodavatel je povinen provést dílo, tj. veškeré práce a dodávky kompletně, v patřičné kvalitě a v termínech sjednaných v této objednávce. Požadovaná kvalita je vymezena obecně platnými právními předpisy, hygienickými normami, ČSN a EN. Pokud porušením těchto předpisů vznikne škoda objednateli nebo třetím osobám, nese ji pouze dodavatel.
2. Dodavatel se zavazuje dodržovat bezpečnostní, hygienické, protipožární a ekologické předpisy a normy na pracovištích v areálu objednatele.
 3. Dodavatel se seznámí s riziky na pracovištích objednatele, upozorní na ně své pracovníky a určí způsob ochrany a prevence proti úrazům a jinému poškození zdraví.
4. Dodavatel je povinen nakládat s veškerými odpady (včetně nebezpečných) a nečistotami vzniklými při plnění dle smlouvy výlučně v souladu s příslušnými právními předpisy, normami, rozhodnutími a stanovisky příslušných správních orgánů.

Dodavatel je povinen zajistit plnění shora uvedených povinností i ze strany případných subdodavatelů.

Při porušení výše uvedených povinností je dodavatel povinen zaplatit objednateli smluvní pokutu ve výši 10.000,- Kč za každé porušení jednotlivé povinnosti. Pokuta je splatná ve lhůtě do 10 dnů od jejího vyúčtování. Objednatel je oprávněn provést zápočet pohledávky z titulu nároku na smluvní pokutu proti případným pohledávkám dodavatele z objednávky. Zaplacením smluvní pokuty nezaniká dodavateli zajištěná povinnost ani nárok objednatele na náhradu celé škody vzniklé v důsledku porušení uvedených povinností. Dodavatel zcela odpovídá za případné sankce uložené objednateli ze strany orgánů státní správy či samosprávy za nedodržení uvedených povinností.
5. Za nedodržení termínu dokončení díla, včetně vyklizení a předání staveniště ve sjednaném termínu, je objednatel oprávněn uplatnit vůči zhotoviteli smluvní pokutu **5000,00 Kč/den**.

V. Záruka, odstranění vad

1. Dodavatel poskytne na provedené dílo záruku v délce min. **60 měsíců** ode dne převzetí díla bez všech vad a nedodělků, u výrobků s delší záruční dobou dodavatel předá objednateli záruční listy. 2. Práva a povinnosti při uplatňování vad díla se řídí příslušnými ustanovením zákona č.89/2012 Sb., občanský zákoník, v platném znění.
3. Zjistí-li objednatel během záruční doby, že dílo vykazuje vady, vyzve prokazatelně dodavatele k jejich odstranění. Dodavatel je povinen písemně se vyjádřit k reklamaci do 3 pracovních dnů od jejího obdržení a do dalších 2 pracovních dnů od tohoto vyjádření zahájit odstranění vad. Dodavatel se zavazuje nést veškeré náklady s dostavením se na místo a odborným posouzením všech reklamovaných vad.
4. Dodavatel se zavazuje vady do 10 dnů od doručení oznámení na vlastní náklady odstranit.
5. V případě, že charakter a závažnost vady neumožní dodavateli dodržet shora uvedenou lhůtu, dohodnou se strany písemně na lhůtě delší.
6. Nenastoupí-li dodavatel k odstranění reklamované vady do 6 pracovních dnů od jejího nahlášení a havárie do 24 hodin od jejího nahlášení, je objednatel oprávněn pověřit odstraněním vady nebo havárie třetí osobu a náklady s tím spojené půjdou k tíži dodavatele, s čímž dodavatel vyjadřuje svůj souhlas. V tomto případě je dodavatel povinen uhradit objednateli zároveň smluvní pokutu ve výši 15.000,- Kč za každý takový případ. Dodavatel je povinen tyto náklady a smluvní pokutu uhradit do 15 dnů poté, co jejich vyúčtování obdržel od objednatele. V případě nedodržení termínu odstranění vad je objednatel oprávněn uplatnit vůči zhotoviteli smluvní pokutu 2 000,-Kč/den.

VI. Možnost odstoupení od objednávky

1. Ohrozí-li nebo zmaří-li dodavatel realizaci dohodnutého díla, nebo podstatným způsobem poruší tuto objednávku, má objednatel právo od této objednávky odstoupit.

2. Mezi důvody, pro něž lze od objednávky odstoupit, patří zejména:
- soustavné nebo zvlášť hrubé porušení provozních podmínek pracoviště dodavatelem, k jejichž dodržování se dodavatel v této objednávce zavázal
 - soustavné nebo zvlášť hrubé porušení podmínek jakosti díla
 - dodavatel bude v likvidaci, na jeho majetek byl prohlášen konkurs, proti dodavateli bylo zahájeno a probíhá konkursní nebo vyrovnávací řízení nebo proti dodavateli byl návrh na prohlášení konkursu zamítnut pro nedostatek majetku úpadce.

VII. Ostatní podmínky objednávky

- Smluvní vztahy vyplývající z této objednávky se řídí českými obecně závaznými předpisy, skutečnosti výslovně neupravené touto objednávkou se řídí především Občanským zákoníkem č.89/2012 Sb. v platném znění a předpisy souvisejícími.
- Všechny spory vzniklé v souvislosti s touto objednávkou a jejím prováděním se smluvní strany pokusí řešit cestou vzájemné dohody prostřednictvím svých pověřených zástupců.
- V případě soudního sporu bude tento řešit příslušný soud dle sídla objednatele.

VIII. Závěrečná ustanovení

- Tuto objednávku lze změnit či doplňovat pouze formou písemných dodatků odsouhlasených oběma smluvními stranami.
- Tato objednávka se vyhotovuje ve dvou stejnopisech s platností originálu, z nichž po jednom obdrží objednatel i dodavatel.
- Tato objednávka nabývá účinnosti dnem podpisu obou smluvních stran.
- Obě strany prohlašují, že toto ujednání vyjadřuje přesně, určitě a srozumitelně jejich vůli a že jim nejsou známy žádné skutečnosti, které by bránily jejímu uzavření a splnění závazků touto objednávkou založených. Tato objednávka představuje řádné ujednání smluvních stran v souladu s Občanským zákoníkem č. 89/2012 Sb. v platném znění, přičemž smluvní strany výslovně uvádějí, že předmět jejich závazků, stejně jako veškerá práva a povinnosti podle této objednávky jsou zcela dostatečným způsobem určeny a že o nich neexistují žádné pochybnosti.

Ve Dvoře Králové nad Labem dne 24. 07. 2023

Požaduje: [REDACTED]

Schválil:

.....
MVDr. Přemysl RABAS
předseda představenstva

Potvrzení a převzetí objednávky dodavatelem:

Dne:

.....
Dodavatel

ROZPOČET: Pavilon Vodní světy – generální oprava polykarbonátové střechy

Stavba : ZOO DK - pavilon Vodní světy

Místo realizace: Dvůr Králové nad Labem

Objednavatel : ZOO Dvůr Králové a.s.

Zpracoval :

Zhotovitel : MEGAS s.r.o., Vážní 1003, Hradec Králové, 500 03

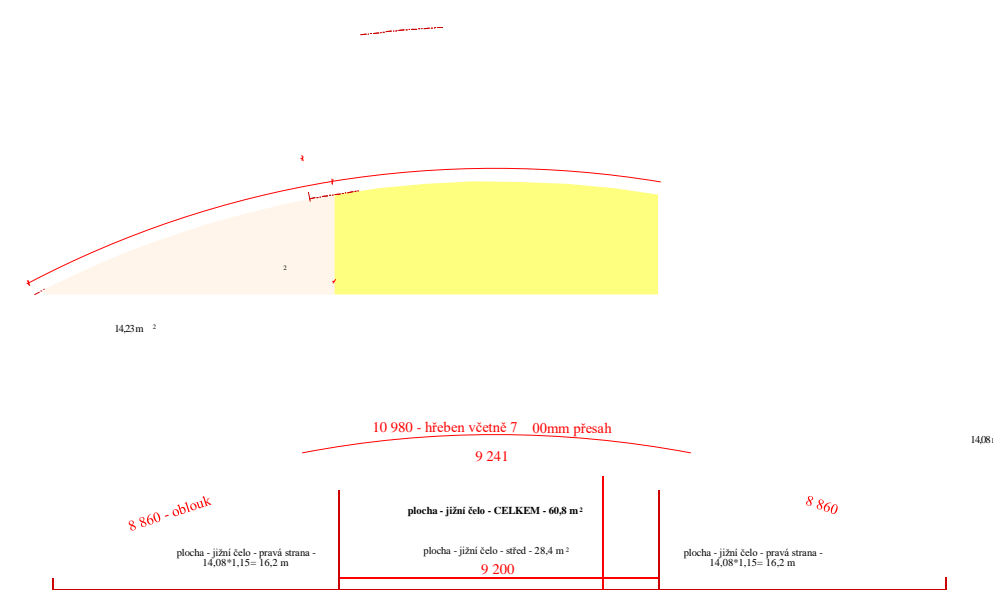
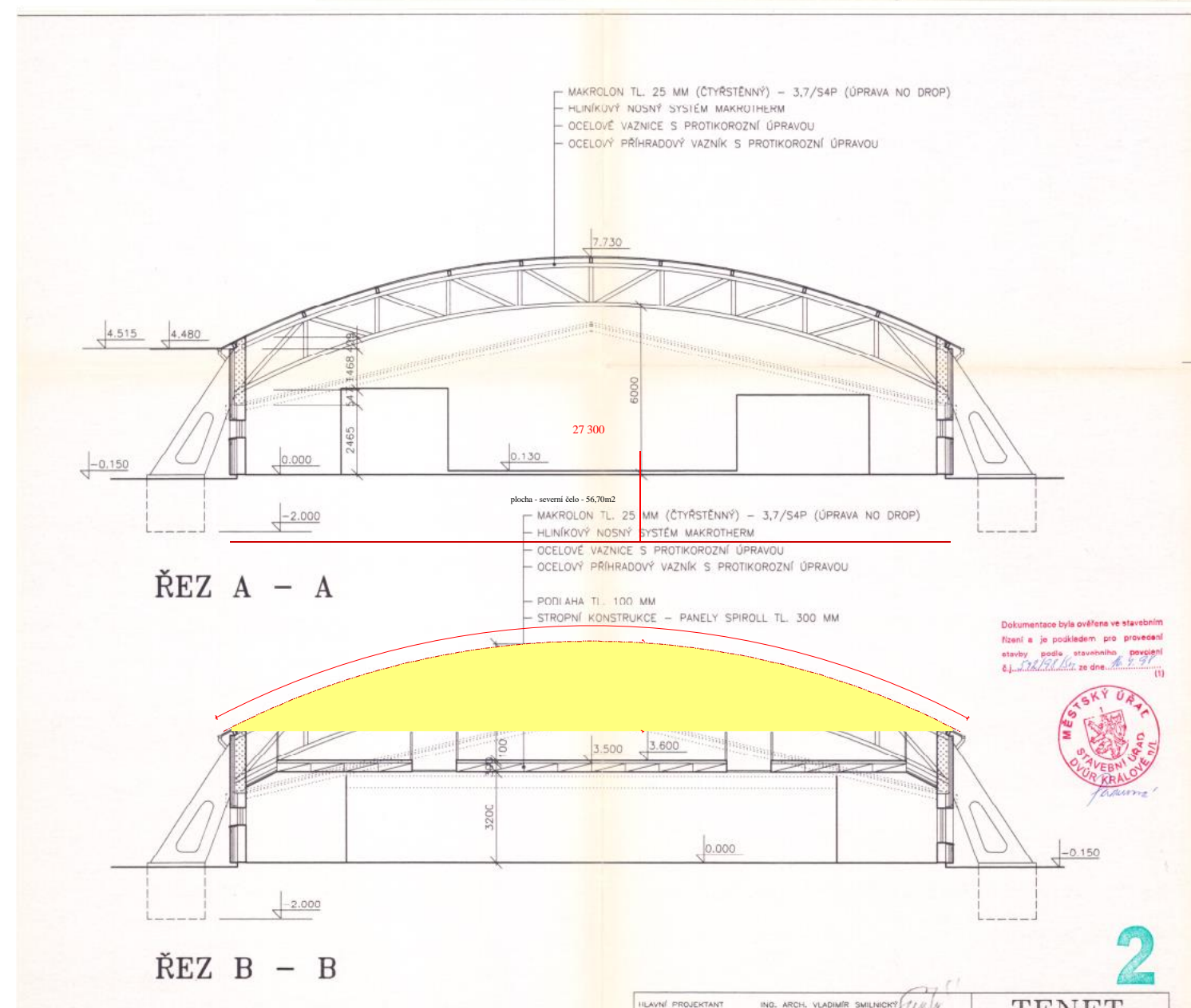
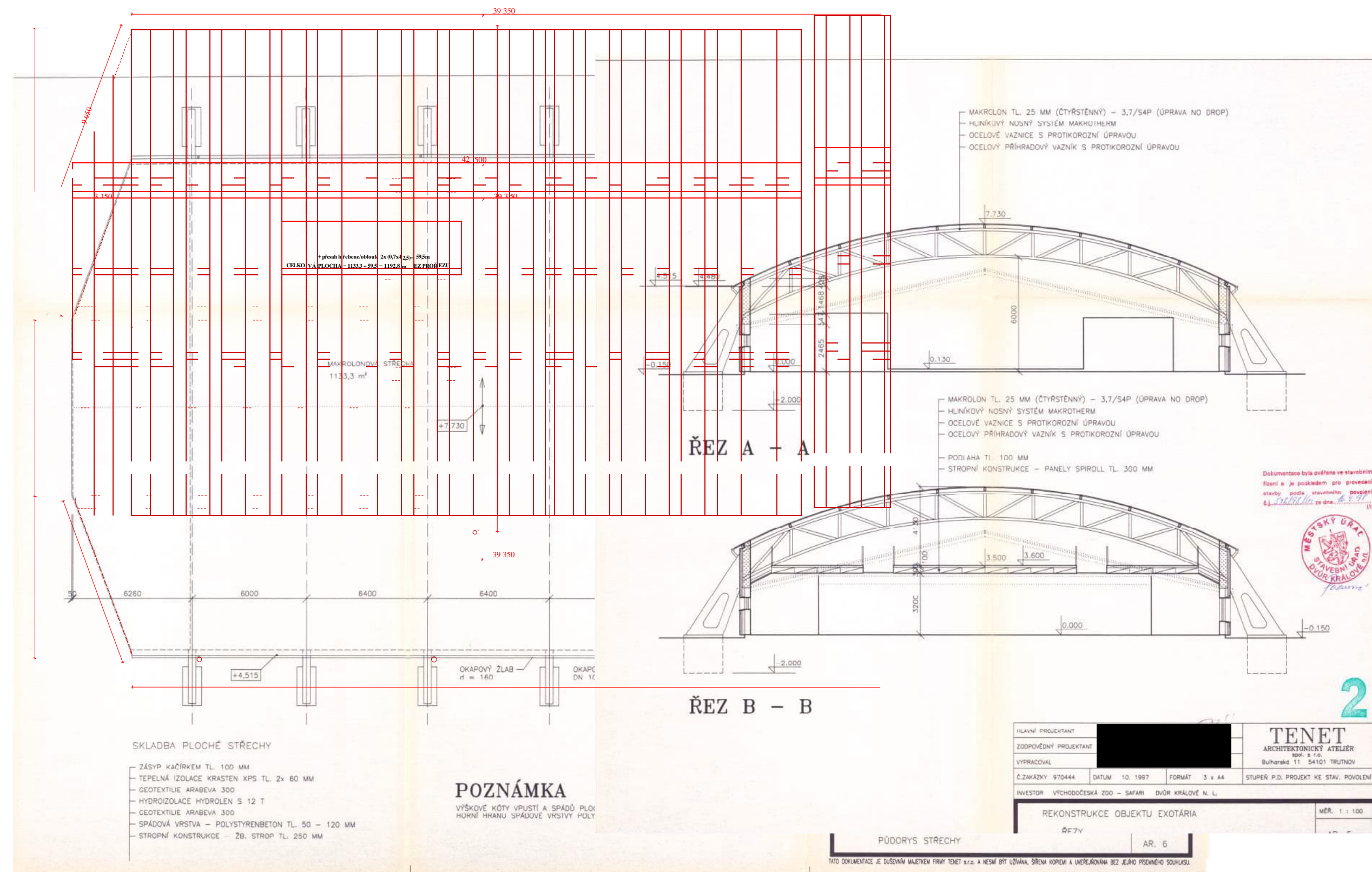
Datum :13.07.2023

P.Č.	KCN	Kód položky	Popis	MJ	Množství celkem	Jednotk. cena	Cena celkem
1	Dem	okap	Demontáž kycí plech přes XPS z exteriéru, r.š. 200mm, polak	m	78,80	27,19	2 142,57
2	M	okap	Montáž kycí plech přes XPS z exteriéru, r.š. 200mm, polak	m	78,80	135,94	10 712,07
3	D	okap	Dodávka kycí plech přes XPS z exteriéru, r.š. 200mm, polak	m	78,80	237,08	18 681,90
4	Dem	okap	Demontáž mikropryž. těsnění	m	78,80	8,70	685,56
5	M	okap	Montáž mikropryž. těsnění	m	78,80	16,31	1 285,23
6	D	okap	Dodávka mikropryž. těsnění	m	78,80	13,05	1 028,34
7	Dem	okap	Demontáž průběžný Al L profil do UP	m	78,80	26,10	2 056,68
8	M	okap	Montáž průběžný Al L profil do UP	m	78,80	166,17	13 094,20
9	D	okap	Dodávka průběžný Al L profil do UP	m	78,80	222,94	17 567,67
10	Dem	okap	Demontáž montáž Al L patky K UP profilu	ks	79,00	8,70	687,30
11	M	okap	Montáž montáž Al L patky K UP profilu	ks	79,00	32,63	2 577,77
12	D	okap	Dodávka systémové Al patky k UP	ks	79,00	95,70	7 560,30
13	Dem	okap	Demontáž Al UP profilu	m	78,80	13,05	1 028,34
14	M	okap	Montáž Al UP profilu	m	78,80	152,25	11 997,30
15	D	okap	Dodávka Al UP profil	m	78,80	337,13	26 565,84
16	Dem	okap	Demontáž spojovací prostředky okapní část	ks	600,00	2,61	1 566,00
17	M	okap	Montáž spojovací prostředky okapní část	ks	600,00	4,35	2 610,00
18	D	okap	Dodávka spojovací prostředky okapní část	ks	600,00	12,18	7 308,00
19	Dem	okap	Demontáž Al lišty ky c- obrácená poloha, pod oplechování, pod PC	m	78,80	87,00	6 855,60
20	M	okap	Montáž Al lišty ky c- obrácená poloha, pod oplechování, pod PC	m	78,80	117,00	9 219,60
21	D	okap	Dodávka Al lišty ky c- obrácená poloha, pod oplechování, pod PC	m	78,80	130,50	10 283,40
22	Dem	okap	Demontáž pryžové těsnění EPDM	m	157,60	17,40	2 742,24
23	M	okap	Montáž pryžové těsnění EPDM	m	157,60	30,45	4 798,92
24	D	okap	Dodávka pryžové těsnění EPDM, prořez 5%	m	165,48	23,93	3 959,94
25	Dem	okap	Demontáž demontáž degradovaného XPS na vnitřní straně	m	78,80	60,90	4 798,92
26	M	okap	Montáž XPS tl.50mm, š. 300mm na vnitřní straně, detail okapu, přechod na stěnu	m	78,80	269,70	21 252,36
27	D	okap	Dodávka XPS tl.50mm, š. 300mm na vnitřní straně,detail okapu, přechod na stěnu	m	78,80	172,26	13 574,09
28	Dem	okap	Demontáž kycí plech přes XPS z interiéru, r.š. 500mm, polak	m	78,80	26,10	2 056,68
29	M	okap	Montáž kycí plech přes XPS z interiéru, r.š. 500mm, polak	m	78,80	217,50	17 139,00
30	D	okap	Dodávka kycí plech přes XPS z interiéru, r.š. 500mm, polak	m	78,80	240,12	18 921,46
31	Dem	okap	Demontáž Al L 20x50 profil pro odkap kondenzátu	m	78,80	121,80	9 597,84
32	M	okap	Montáž Al L 20x50 profil pro odkap kondenzátu	m	78,80	121,80	9 597,84
33	D	okap	Dodávka Al L 20x50profil pro odkap kondenzátu	m	78,80	91,35	7 198,38
34	Dem	okap	Demontáž Okapní kotlíky	ks	8,00	60,90	487,20
35	M	okap	Montáž Okapní kotlíky	ks	8,00	217,50	1 740,00
36	D	okap	Dodávka Okapní kotlíky	ks	8,00	626,40	5 011,20
37	Dem	okap	Demontáž okapní žlaby	m	78,80	60,90	4 798,92
38	M	okap	Montáž montáž žlabů	m	78,80	252,30	19 881,24
39	D	okap	Dodávka žlaby r.š. 400mm polak, vč. kotlíků	m	78,80	576,81	45 452,63
40	x	x	mezisoučet okap				348 522,53
41	Dem	hřeben	Demontáž PC desek hřeben	m2	466,65	261,00	121 795,65
42	M	hřeben	Montáž PC deska hřebenová 25mm atyp délka i šířka	m2	466,65	631,62	294 745,47
43	D	hřeben	Dodávka PC deska hřebenová 25mm atyp délka i šířka, prořez 5%	m2	490,00	728,00	356 720,00
44	M	hřeben	Montáž zalepení komůrek	m	85,00	59,81	5 083,85
45	D	hřeben	Dodávka Al páska spec., prořez 10%	m	93,50	92,44	8 643,14
46	Dem	hřeben	Demontáž oplechování hř. desky	m	85,00	43,50	3 697,50
47	M	hřeben	Montáž oplechování hř. desky	m	85,00	125,06	10 630,10
48	D	hřeben	Dodávka oplechování hř. desky r.š. do 250mm polak	m	85,00	212,06	18 025,10
49	Dem	hřeben	Demontáž vrchní krycí Al lišty 1	m	580,10	87,00	50 468,70
50	M	hřeben	Montáž vrchní krycí Al lišty 1	m	580,10	117,00	67 871,70
51	D	hřeben	Dodávka vrchní krycí Al lišty 1	m	580,10	130,50	75 703,05
52	D	hřeben	Demontáž spodní lišty Al lišty 1	m	580,10	131,37	76 207,74
53	M	hřeben	Montáž spodní lišty Al lišty 1	m	580,10	117,00	67 871,70
54	D	hřeben	Dodávka spodní lišty Al lišty 1	m	580,10	130,50	75 703,05
55	Dem	hřeben	Demontáž Al, nosných obloků	m	472,14	195,75	92 421,41
56	M	hřeben	Montáž Al, nosných obloků	m	472,14	213,50	100 801,89
57	D	hřeben	Dodávka Al, nosných obloků	m	472,14	100,05	47 237,61
58	Dem	hřeben	Demontáž Al vyrovnávací profily s tl. 25mm	m	472,14	100,05	47 237,61
59	M	hřeben	Montáž Al vyrovnávací profily s tl. 25mm	m	472,14	243,60	115 013,30
60	D	hřeben	Dodávka Al vyrovnávací profily s tl. 25mm, prořez 10%	m	519,35	342,56	177 909,91

61	Dem	hřeben	Demontáž	pryžové těsnění 1	m	2 146,286,0913 070,85
62	M	hřeben	Montáž	pryžové těsnění 1	m	2 146,2830,4565 354,23
63	D	hřeben	Dodávka	pryžové těsnění 1, proez 10%	m	2 360,9123,9356 496,53
64	Dem	hřeben	Demontáž	šrouby s podložkou cca po 30-40cm	ks	3 895,501,746 778,17
65	M	hřeben	Montáž	šrouby s podložkou cca po 30-40cm	ks	3 895,504,3516 945,42
66	D	hřeben	Dodávka	šrouby s podložkou cca po 30-40cm	ks	3 895,5014,0954 887,57

67	Dem	hřeben	Demontáž	spodní lišty Al lišty - příčné	m	85,00	32,63	2 773,55
68	M	hřeben	Montáž	spodní lišty Al lišty - příčné	m	85,00	81,56	6 932,60
69	D	hřeben	Dodávka	spodní lišty Al lišty - příčné	m	85,00	130,50	11 092,50
70	Dem	hřeben	Demontáž	pěnovka 2x příčné	m	170,00	8,70	1 479,00
71	M	hřeben	Montáž	pěnovka 2x příčné	m	170,00	16,31	2 772,70
72	D	hřeben	Dodávka	pěnovka ,2x příčné	m	170,00	16,31	2 772,70
73	x	hřeben		mezisoučet hřeben				2 055 144,27
74	Dem	oblouk	Demontáž	vrchní krycí Al lišty 2	m	718,9648,9435	185,90	
75	M	oblouk	Montáž	vrchní krycí Al lišty 2	m	718,9681,5658	638,38	
76	D	oblouk	Dodávka	vrchní krycí Al lišty 2	m	718,96130,5093	824,28	
77	Dem	oblouk	Demontáž	šrouby cca po 30-40cm	ks	2 716,575,4414	778,13	
78	M	oblouk	Montáž	šrouby cca po 30-40cm	ks	2 716,574,3511	817,07	
79	D	oblouk	Dodávka	šrouby cca po 30-40cm	ks	2 716,5714,0938	276,44	
80	Dem	oblouk	Demontáž	PC deska v oblouku tl. 25mm atyp délka i šířka	m2	761,96195,75149	153,67	
81	M	oblouk	Montáž	PC deska v oblouku tl. 25mm atyp délka i šířka	m2	761,96631,62481	269,18	
82	D	oblouk	Dodávka	PC deska v oblouku tl. 25mm atyp délka i šířka, prořez 5%	m2	800,06728,00582	442,22	
83	M	oblouk	Montáž	zalepení komůrek	m	181,6959,8110	866,88	
84	D	oblouk	Dodávka	Al páska spec., prořez 10%	m	199,8645,689	129,56	
85	Dem	oblouk	Demontáž	U profil , ukončení desek PC	m	181,6921,753	951,76	
86	M	oblouk	Montáž	U profil , ukončení desek PC	m	181,6987,0015	807,03	
87	D	oblouk	Dodávka	U profil ukončení desek PC, prořez 10%	m	199,8681,5616	300,50	
88	Dem	oblouk	Demontáž	pryžové těsnění EPDM	m	1 437,926,098	756,93	
89	M	oblouk	Montáž	pryžové těsnění EPDM	m	1 437,9230,4543	784,66	
90	D	oblouk	Dodávka	pryžové těsnění EPDM, prořez 10%	m	1 581,7123,9337	850,37	
91	OP	oblouk	Ostatní	deska roznášecí, manipulační	ks	2,007 925,1615	850,32	
92	OP	oblouk	Ostatní	montážní pomůcky atpy Al svařované žebříky s možností spojení pod úhlem a vyskládané v oblouku, 14ks	kpl	1,00	72 384,0072	384,00
93	OP	oblouk	Ostatní	Montáž textilní záchytné sítě po celém půdorysu, s postupnou montáží a demontáží, nad vodní hladinou doplněnou síťovinou s jemným okem, ztlížený přístup, výškové práce	m2	989,00	321,03317	498,67
94	OP	oblouk	Ostatní	lana a ochranné pomůcky	kpl	1,00	17 400,00	17 400,00
95	L	oblouk	Ostatní	lešení levá strana	kpl	1,00	120 712,50	120 712,50
96	L	oblouk	Ostatní	lešení pravá strana , 2x Al věž	kpl	1,00	153 337,50	153 337,50
97	OST	oblouk	Ostatní	ochrana střechy půlkruh	kpl	1,00	2 610,00	2 610,00
98	P	oblouk	Ostatní	ruční přesun desek na lešení, po oblouku (6-8osob)	m2	1 419,30	217,50	308 697,75
99	P	oblouk	Ostatní	přesun pc desek - ruční manipulace v areálu	m2	1 419,30	43,50	61 739,55
100	x			mezisoučet oblouky				2 682 063,25
101	Dem	čelo 1,2	Demontáž	vrchní krycí Al lišty 1	m	109,1348,945	340,82	
102	M	čelo 1,2	Montáž	vrchní krycí Al lišty 1	m	109,13195,7521	362,20	
103	D	čelo 1,2	Dodávka	vrchní krycí Al lišty 1, prořez 10%	m	120,04130,5015	665,61	
104	Dem	čelo 1,2	Demontáž	šrouby cca po 50cm	ks	546,005,442	970,24	
105	M	čelo 1,2	Montáž	šrouby cca po 50cm	ks	546,004,352	375,10	
106	D	čelo 1,2	Dodávka	šrouby cca po 50cm	ks	546,0010,015	465,46	
107	Dem	čelo 1,2	Demontáž	PC deska čelo 1,2	m2	117,49244,6928	748,63	
108	M	čelo 1,2	Montáž	PC deska čelo 1,2	m2	117,49489,3857	497,26	
109	M	čelo 1,2	Montáž	formátování PC č1,2 desky na místě	m	54,56271,8814	833,77	
110	D	čelo 1,2	Dodávka	PC deska č1,2, prořez 10%	m2	129,24728,0094	085,99	
111	Dem	čelo 1,2	Demontáž	pěnovka č1,2	m	104,0016,311	696,24	
112	M	čelo 1,2	Montáž	pěnovka č1,2	m	104,0016,311	696,24	
113	D	čelo 1,2	Dodávka	pěnovka č1,2, prořez 5%	m	109,2016,311	781,05	
114	M	čelo 1,2	Montáž	zalepení komůrek	m	104,0059,816	220,24	
115	D	čelo 1,2	Dodávka	Al páska spec., prořez 10%	m	114,4045,685	225,79	
116	Dem	čelo 1,2	Demontáž	vnější parapet	m	52,0054,382	827,76	
117	M	čelo 1,2	Montáž	vnější parapet	m	52,00119,636	220,76	
118	D	čelo 1,2	Dodávka	vnější parapet r.š. do 330mm polak	m	52,00195,7510	179,00	
119	Dem	čelo 1,2	Demontáž	ukončující L Al lišty, čelo	m	55,8494,835	295,31	
120	M	čelo 1,2	Montáž	ukončující L Al lišty, čelo	m	55,8495,705	343,89	
121	D	čelo 1,2	Dodávka	ukončující L Al lišty, čelo, prořez 10%	m	61,4289,615	504,20	
122	Dem	čelo 1,2	Demontáž	pryžové těsnění 1	m	240,0954,3813	056,09	
123	M	čelo 1,2	Montáž	pryžové těsnění 1	m	240,0930,457	310,62	
124	D	čelo 1,2	Dodávka	pryžové těsnění 1	m	240,0923,935	745,26	
125	M	čelo 1,2	Ostatní	opracování prosupů u VZT	kpl	1,002	500,002	500,00
126	M	čelo 1,2	Ostatní	atyp. vyřezávání	kpl	1,0010	800,0010	800,00
127	L	čelo 1,2	Ostatní	lešení čela	kpl	1,00103	300,00103	300,00
128	OST	čelo 1,2	Ostatní	atyp. montážní pomůcky	kpl	1,0021	000,0021	000,00
129	x	čelo 1,2		mezisoučet "čelo 1,2"				464 047,54
130	O	světlik	Ostatní	doprava materiálu	kpl	1,00	35 000,00	35 000,00
131	O	světlik	Ostatní	doprava osob	kpl	1,00	115 000,00	115 000,00
132	O	světlik	Ostatní	zařízení pracoviště, st. Buňka, TOI, oplacení	kpl	1,00	110 000,00	110 000,00
133	O	světlik	Ostatní	doměření	kpl	1,00	8 000,00	8 000,00

134	O	světlik	Ostatní	zjednodušená dokumentace	kpl	1,00	8 000,00	8 000,00
135	O	světlik	Ostatní	průběžný a závěrečný úklid	kpl	1,00	10 000,00	10 000,00
136	O	světlik	Ostatní	likvidace polykarbonátu - zajisti zoo !!				
137	O	světlik	Ostatní	likvidace hmot obalů a drobného komunálního odpadu	kpl	1,00	10 000,00	10 000,00
	x	světlik		mezisoučet "ostatní"				296 000,00
	x	světlik		Celková cena v Kč bez DPH				5 845 777,59



Akce „Pavilon Vodní světy – generální oprava polykarbonátové střechy“

ZÁVAZNÉ TECHNICKÉ POŽADAVKY:

- ukončení desek polykarbonátu je požadováno do systémového Al profilu např. v provedení dle detailu č. 1
- nesystémové ukončení okraje světlíku je nepřipustné
- výměna systémových profilovaných Al lišt na stávající nosný profil v obrácené poloze pod hřebenovou deskou světlíku podélně na oblouky a příčně u konce PC desky
- výměna podélných vyrovnávací Al profilů výšky 25mm v hřebenové části světlíku
- Al lišty podélné budou v atypických délkách z jednoho kusu
- profil Al lišty musí svojí konstrukcí umožňovat souvislé odvedení kondenzátu, popřípadě zatečené vody až do místa odkapu mimo interiér budovy či zastřešený prostor
- Al vrchní krycí lišty musí mít ve střední části výlisek z výroby pro uchycení šroubu umožňující uchycení koncové Al patky. Dodatečně nýtované prvky nejsou přípustné. Řešení zabraňuje zvednutí konce polykarbonátových desek při korozi a uvolnění šroubů v ocelové konstrukci.
- důkladné utěsnění komůrek polykarbonátových desek, základní Al (levné) pásky nejsou vyhovující, u spodního konce je požadována páska prodyšná.
- výměna „U a L“ profilu na ukončení desek polykarbonátu, kde je to technicky proveditelné (čela, hřeben, nelze v UP profilu)
- výměna těsnění v okapní části, kontrola oplechování (prvku) pro odvod kondenzátu, netěsnosti jsou nepřipustné
- výměna XPS nad podélnou stěnou včetně oplechování pro odkap kondenzátu, pozn. velmi členitý interiér - omezená možnost stavby lešení
- polykarbonátové desky tl. 25mm, čiré, ATYP délka, ATYP šířka PC desky v ploše oblouku musí mít originální hranu v atyp. šířce z výroby. Není přípustný podélný řez desky = snížení tuhosti v okraji!!
- práce budou prováděny postupnou demontáží a montáží, tj. střecha bude přes noc vždy uzavřena!!
- je požadavek zajištění materiálu na stavbě proti větru!!
- ochrana dotčených ploch a konstrukcí bude zajištěna před poškozením!!
- je požadavek instalace záchytných sítí mezi hlavní nosníky po celé ploše půdorysu. Nad vodní hladinou bude záchytná síť doplněna o nenosnou síťovinu s drobným okem proti pádu nečistot.
- pro zařízení staveniště a přístup na světlík je omezený prostor, je třeba počítat náročnou s denní manipulací dlouhých desek PC a lišt ze světlíku a na světlík.
- koordinace s požadavky investora - vliv provozu zoo na stav. práce
- zajištění zařízení staveniště – ohrazení dotčených prostor, oplocení pracoviště, průběžný úklid, WC atd.

DODRŽENÍ OBECNÝCH PRAVIDEL MONTÁŽE PROSKLENÍ, KTERÝMI JSOU:

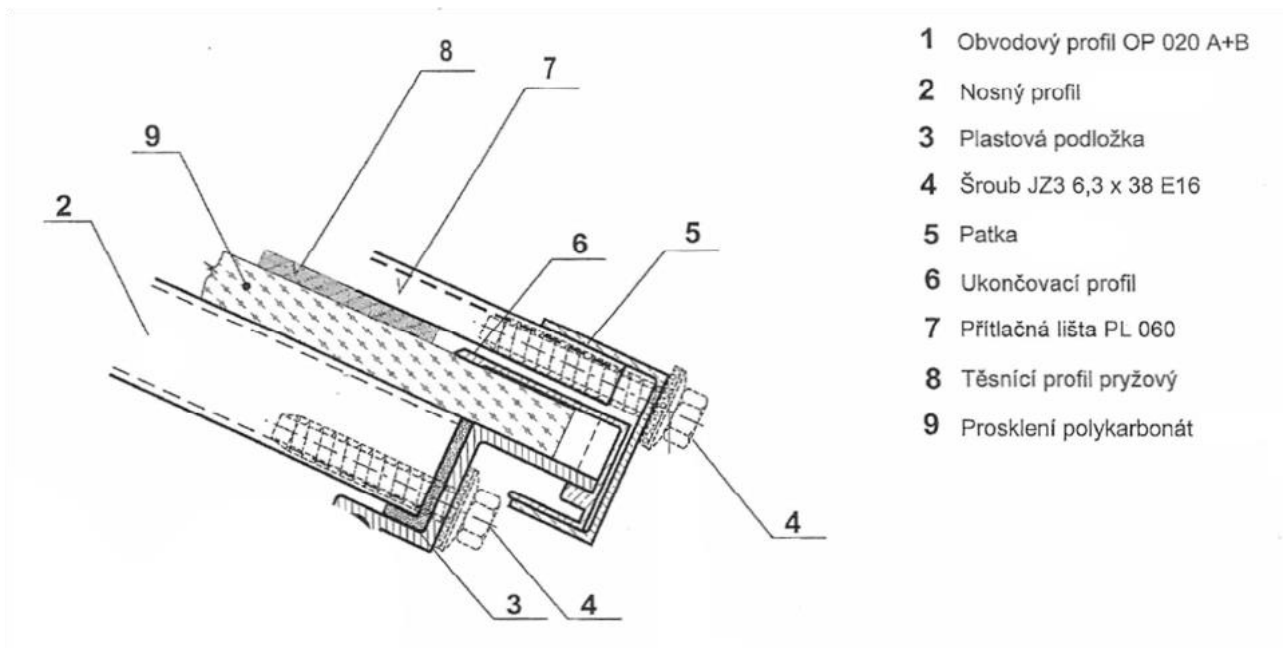
- podkladní konstrukce nesmí být v kolmé linii na spáry ve spádu mezi jednotlivými výplněmi
- pro podkladní konstrukci nesmí být použito jiných profilů, než profilů určených pro beztmelé zasklení
- v sestavě nesmí být vynecháno ani jedno z dvoustupňových těsnění

OBECNÉ POŽADAVKY:

- zpracování nabídky dle výkazu výměr
- vítězný uchazeč zpracuje podrobný harmonogram prací
- vítězný uchazeč zpracuje podrobný technologický postup
- vítězný uchazeč zpracuje technologický postup – BOZP
- po ukončení prací bude zpracována dokumentace skutečného provedení

DETAIL Č.1 - SCHÉMA UKONČENÍ OBLOUKU - příklad řešení

Nosný profil u ptačího světa je ocelový, uchycení spodní části je variantní



Al lišta, umožňuje vložení těsnění EPDM, obsahuje středový prvek pro uchycení Al patek

