

Kupní smlouva

č. OLP/709/2023

"COV LK pro obrábění kovů a vstřikování plastů - SŠSSD Liberec, p. o. - nábytek - část 1: nábytek na míru"

uzavřená v souladu s § 2079 a násl. zákona č. 89/2012 Sb., občanský zákoník, ve znění pozdějších právních předpisů, mezi těmito smluvními stranami:

Liberecký kraj

se sídlem U Jezu 642/2a, Liberec, 460 01

IČO: 70891508

DIČ: CZ70891508

zastoupený Martinem Půtou, hejtmanem, v plné moci Ing. Zbyňkem Miklíkem, náměstkem hejtmana

bankovní spojení: Komerční banka, a. s.

číslo účtu: 107-6482590257

kontaktní osoby:

- Ing. David Kočí, zástupce Střední školy strojní, stavební a dopravní, Liberec, příspěvková organizace, e-mail: koci.david@sslbc.cz, tel: 488 880 490, 778 760 260
- Ing. Věra Farská, projektový manažer Krajského úřadu Libereckého kraje, e-mail: vera.farska@kraj-lbc.cz, tel.: 485 226 548

dále jen „kupující“

a

RUST design s.r.o.

se sídlem Pobřežní 249/46, 186 00 Praha Karlín

IČO: 64053369

DIČ: CZ64053369

osoba oprávněná podepsat smlouvu: Ing. Jirí Schindler, jednatel

bankovní spojení: Česká Spořitelna a.s

číslo účtu: 997274379/0800

evidence: u Městského soudu v Praze, odd.C vložka 180288

kontaktní osoby: e-mail: jiri.schindler@kuchynerust.cz, tel: 608 712 123

dále jen „prodávající“

takto:

Úvodní ustanovení

1. Smluvní strany prohlašují, že identifikační údaje specifikující smluvní strany jsou v souladu s právní skutečností v době uzavření smlouvy. Smluvní strany se zavazují, že změny dotčených údajů písemně oznámí druhé smluvní straně bez zbytečného odkladu. Při změně identifikačních údajů smluvních stran včetně změny účtu není nutné uzavírat ke smlouvě dodatek, jediné že o to požádá jedna ze smluvních stran.
2. Tato smlouva je uzavřena na základě výsledku zadávacího řízení k veřejné zakázce s názvem „COV LK pro obrábění kovů a vstřikování plastů - SŠSSD Liberec, p. o. - nábytek - část 1: nábytek na míru“ (dále jen „veřejná zakázka“), ve které byla nabídka prodávajícího vybrána jako ekonomicky nejvýhodnější.
3. Proávající prohlašuje:
 - že se detailně seznámil se všemi podklady k veřejné zakázce, s rozsahem a povahou předmětu plnění této smlouvy,
 - že mu jsou známy veškeré technické, kvalitativní a jiné podmínky nezbytné pro realizaci předmětu plnění této smlouvy,
 - že disponuje takovými kapacitami a odbornými znalostmi, aby předmět plnění této smlouvy provedl za dohodnutou maximální cenu a v dohodnutém termínu.
4. Proávající bere na vědomí, že plnění dle této smlouvy je financováno z projektu s názvem: „Centrum odborného vzdělávání LK pro obrábění kovů a vstřikování plastů - SŠSSD Liberec, p. o.“, registrační číslo projektu: CZ.06.04.01/00/22_042/0002610 , financovaného z Integrovaného regionálního operačního programu 2021 - 2027 (dále jen „projekt“), a uvědomuje si, že neplnění svých povinností stanovených touto smlouvou může vést k uložení odvodu za porušení rozpočtové kázně ze strany poskytovatele dotace nebo ke krácení či ztrátě dotace, a tím ke vzniku škody kupujícímu.

Článek I.

Předmět smlouvy

1. Proávající se zavazuje, že dodá kupujícímu níže vymezený předmět koupě (dále jen „zboží“), a umožní mu nabýt ke zboží vlastnické právo, a kupující se zavazuje, že zboží převezme a zaplatí prodávajícímu kupní cenu.
2. Vedle toho se prodávající zavazuje zboží neprodleně po jeho dodání sestavit a umístit do konkrétních učeben a místností dle dokumentace vybavení, která byla přílohou zadávací dokumentace k veřejné zakázce. Proávající prohlašuje, že dokumentaci vybavení má k dispozici.

Článek II. **Specifikace zboží**

1. Prodávající se zavazuje dodat zboží specifikované v příloze č. 1 této smlouvy, která tvoří její nedílnou součást.

Článek III. **Čas a místo splnění**

1. Smluvní strany se dohodly, že dodání zboží musí předcházet písemná výzva kupujícího. Prodávající se zavazuje zboží dodat kupujícímu nejpozději do **20 týdnů od doručení písemné výzvy kupujícího**. Prodávající je oprávněn dodávat zboží postupně po částech, vždy je však povinen alespoň 2 pracovní dny dopředu vyzvat kupujícího k převzetí zboží.
2. Prodávající dodá zboží na tuto adresu: **Střední škola strojní, stavební a dopravní v Liberci - areál strojírenských dílen v ulici Řepná 1248/12, 460 06 Liberec 6: položky p.č. 1 - 15 v soupisu dodávek; Střední škola strojní, stavební a dopravní v Liberci - budova školy v ulici Ještědská 358/106, 460 08 Liberec 8: položky p.č. 16 - 19 soupisu dodávek**. Prodávající se zavazuje předat kupujícímu spolu se zbožím také doklady, jež jsou nutné k užívání zboží.

Článek IV. **Předání a převzetí zboží**

1. Prodávající se zavazuje zboží dodat v dohodnutém času, na dohodnutém místě a v dohodnutém množství, jakosti a provedení.
2. O předání zboží se sepiše předávací protokol, který musí obsahovat zejména:
 - označení osoby prodávajícího včetně uvedení sídla a IČO,
 - označení osoby kupujícího včetně uvedení sídla a IČO,
 - označení této smlouvy včetně uvedení jejího evidenčního čísla,
 - rozsah a předmět plnění,
 - název a registrační číslo projektu,
 - čas a místo předání zboží,
 - jména a vlastnoruční podpis osob odpovědných za plnění této smlouvy,
 - oznámení kupujícího dle odst. 5, pokud kupující provede prohlídku zboží přímo při jeho předání.
3. Je-li prodávajícím předložen při předání zboží dodací list nebo obdobný doklad, nahrazuje tento předávací protokol, nedohodnou-li se smluvní strany jinak.
4. Prodávající se zavazuje umožnit kupujícímu prohlídku dodaného zboží.
5. Kupující se zavazuje provést prohlídku předaného zboží nejpozději do 10 pracovních dnů ode dne jeho předání a v této lhůtě oznámit prodávajícímu výhrady k předanému zboží. Pokud kupující oznámí prodávajícímu, že nemá výhrady, nebo žádné výhrady neoznámí, má

se za to, že kupující zboží akceptuje bez výhrad a že zboží převzal. Pokud kupující zjistí, že zboží trpí vadami, pro které dle jeho názoru lze zboží užívat k účelu vyplývajícimu z této smlouvy, popř. k účelu, který je pro užívání zboží obvyklý, oznámí prodávajícímu, že zboží akceptuje s výhradami. V takovém případě se má za to, že kupující zboží převzal. Nelze-li dle názoru kupujícího zboží pro jeho vady užívat k účelu vyplývajícimu z této smlouvy, popř. k účelu, který je pro užívání zboží obvyklý, oznámí prodávajícímu, že zboží odmítá. V takovém případě se má za to, že kupující zboží nepřevzal. Nepřevzaté zboží vrátí kupující zpět prodávajícímu, umožňuje-li to povaha věci a nedohodnou-li se smluvní strany jinak.

6. Kupující je oprávněn odmítnout převzetí zboží také tehdy, pokud prodávající nevyzve kupujícího k převzetí zboží ve lhůtě dle článku III. odst. 1 této smlouvy.
7. Oznámení o výhradách a oznámení o odmítnutí zboží musí obsahovat popis vad zboží a právo, které kupující v důsledku vady zboží uplatňuje (např. právo na odstranění vady dodáním chybějící nebo nové věci, právo na odstranění vady opravou).
8. Proávající se zavazuje bezplatně odstranit oznámené vady ve lhůtě dle článku VIII. této smlouvy, nedohodnou-li se smluvní strany jinak.
9. Pro opětovné předání zboží se výše uvedený postup uplatní obdobně.

Článek V.

Přechod nebezpečí škody na zboží a nabytí vlastnického práva

1. Nebezpečí škody přechází na kupujícího převzetím zboží.
2. Převzetím zboží nabývá kupující ke zboží vlastnické právo.

Článek VI.

Práva a povinnosti smluvních stran

1. Proávající se zavazuje provést plnění v souladu s podklady k veřejné zakázce a je povinen zajistit, že zboží bude odpovídat obecně platným právním předpisům ČR, ve smlouvě uvedeným dokumentům a příslušným technickým normám, jejichž závaznost si smluvní strany tímto sjednávají.
2. Proávající je povinen po celou dobu provádění plnění podle této smlouvy disponovat potřebnou kvalifikací. Proávající je na žádost kupujícího povinen existenci skutečností prokazujících potřebnou kvalifikaci kupujícímu prokázat ve lhůtě stanovené kupujícím a způsobem dle požadavku kupujícího.
3. Proávající se zavazuje neprodleně informovat kupujícího o všech skutečnostech, které by mu mohly způsobit finanční, nebo jinou újmu, o překážkách, které by mohly ohrozit termíny stanovené touto smlouvou a o eventuálních vadách dodaného zboží.
4. Proávající se zavazuje postupovat při plnění této smlouvy v souladu s platnou metodikou pro výzvu č. 42 IROP, která je k dispozici na webových stránkách <https://irop.mmr.cz/cs/vyzvy-2021-2027/vyzvy/42vyzvairop> a předem konzultovat s kupujícími případné nejasnosti.

5. Zhotovitel je povinen minimálně do 31. 12. 2035 poskytovat požadované informace a dokumentaci související s realizací projektu zaměstnancům nebo zmocněncům pověřených orgánů (Centra pro regionální rozvoj ČR, Ministerstva pro místní rozvoj ČR, Ministerstva financí ČR, Evropské komise, Evropského účetního dvora, Nejvyššího kontrolního úřadu, příslušného orgánu finanční správy a dalších oprávněných orgánů státní správy) a je povinen vytvořit výše uvedeným osobám podmínky k provedení kontroly vztahující se k realizaci projektu a poskytnout jim při provádění kontroly součinnost.
6. Prodávající je povinen poskytnout všem oprávněným osobám nezbytnou součinnost pro výkon finanční kontroly ve smyslu ust. § 2 písm. e) zákona č. 320/2001 Sb., o finanční kontrole ve veřejné správě a o změně některých zákonů (zákon o finanční kontrole), ve znění pozdějších předpisů, a to nejméně po dobu 10 let od ukončení financování plnění této smlouvy, minimálně však do 31. 12. 2035, a za tím účelem vytvořit potřebné podmínky, zejména poskytnout veškerou dokumentaci související s plněním této smlouvy.
7. Prodávající se zavazuje uchovávat odpovídajícím způsobem v souladu se zákonem č. 499/2004 Sb., o archivnictví a spisové službě a o změně některých zákonů, ve znění pozdějších předpisů, a v souladu se zákonem č. 563/1991 Sb., o účetnictví, ve znění pozdějších předpisů, veškerou dokumentaci související s plněním této smlouvy, a to po dobu 10 let, minimálně však do 31. 12. 2035. Pokud je v českých právních předpisech stanovena lhůta delší, je pro prodávajícího závazná tato zákonná lhůta.
8. Prodávající je povinen dodržovat pravidla publicity, resp. poskytnout nezbytnou součinnost objednateli k jejich provádění, v rozsahu vyplývajícím z příslušných právních předpisů.
9. Prodávající je oprávněn změnit poddodavatele, pomoci něhož prokázal část splnění kvalifikace v rámci veřejné zakázky jen z vážných objektivních důvodů a s předchozím písemným souhlasem kupujícího, přičemž nový poddodavatel musí disponovat kvalifikací ve stejném či větším rozsahu, který původní poddodavatel prokázal za prodávajícího. Kupující nesmí souhlas se změnou poddodavatele bez objektivních důvodů odmítnout, pokud mu budou příslušné doklady ve lhůtě stanovené kupujícím předloženy.
10. Prodávající je povinen mít po celou dobu plnění smlouvy sjednané pojištění odpovědnosti za škodu způsobenou v souvislosti s výkonem své činnosti s pojistným plněním ve výši min. 500 000,- Kč (slovy: pět set tisíc korun českých) na pojistnou událost. Prodávající je povinen na žádost kupujícího předložit doklad o existenci pojištění ve lhůtě stanovené kupujícím.

Článek VII.

Kupní cena a platební podmínky

1. Kupní cena je smluvními stranami sjednána ve výši:
 - 948.867,60 Kč (slovy:devětsetčtyřicetostisícosmsetšedesát sedm korun českých šedesát haléřů) bez DPH,
 - **1.148.129,80 Kč** (slovy:jedemmiliónstočtyřicetostisícstodvacetdevět korun českých osmdesát haléřů) včetně DPH, jejíž sazba ke dni uzavření této smlouvy činí 21%.
2. Cena dle odst. 1 uvedená bez DPH je stanovena jako konečná a nepřekročitelná a zahrnuje veškeré náklady nezbytné k řádnému splnění závazků prodávajícího, včetně inflace.

3. Prodávající je oprávněn fakturovat kupní cenu za předpokladu, že podle článku IV. této smlouvy je zboží akceptováno kupujícím bez výhrad a prodávající řádně splnil další závazky vyplývající z této smlouvy. Prodávající je oprávněn fakturovat kupní cenu postupně ve výši odpovídající dodané části zboží.
4. Faktura (daňový doklad) je splatná ve lhůtě 30 dnů od jejího doručení kupujícím.
5. Faktura (daňový doklad) musí obsahovat zejména:
 - označení osoby prodávajícího včetně uvedení sídla a IČO (DIČ),
 - označení osoby kupujícího včetně uvedení sídla, IČO a DIČ,
 - evidenční číslo faktury a datum vystavení faktury,
 - rozsah a předmět plnění (nestačí pouze odkaz na evidenční číslo této smlouvy),
 - název a registrační číslo projektu,
 - den uskutečnění plnění,
 - označení této smlouvy včetně uvedení jejího evidenčního čísla,
 - lhůtu splatnosti v souladu s předchozím odstavcem,
 - označení banky a číslo účtu, na který má být cena poukázána.
6. Kromě náležitostí uvedených v předchozím odstavci musí faktura (daňový doklad) obsahovat náležitosti dle příslušných právních předpisů.
7. Jestliže faktura (daňový doklad) nebude obsahovat dohodnuté náležitosti, nebo náležitosti dle příslušných právních předpisů, nebo bude mít jiné vady, je kupující oprávněn ji vrátit prodávajícímu s uvedením vad. V takovém případě se přeruší lhůta splatnosti a počne běžet znovu ve stejné délce doručením opravené faktury (daňového dokladu).
8. Dohodnutou kupní cenu uhradí kupující na základě faktury (daňového dokladu), která obsahuje všechny náležitosti stanovené touto smlouvou a příslušnými právními předpisy, bezhotovostním převodem na účet prodávajícího uvedený v této smlouvě nebo na účet, který prodávající kupujícímu písemně sdělí po uzavření této smlouvy.

Článek VIII. **Záruka za jakost**

1. Prodávající poskytuje záruku na dodané zboží po dobu 24 měsíců od předání bezvadného zboží. Záruka se vztahuje na všechny vlastnosti zboží. Pokud výrobce poskytuje na zboží nebo jeho jednotlivé komponenty záruku delší, platí tato záruka.
2. V případě odstranění vady dodáním nové věci, poskytuje prodávající na tuto věc novou záruku ve stejné délce jako podle odst. 1, která běží ode dne předání nové věci. To neplatí při dalším dodání nové věci.
3. Pokud kupující bude požadovat odstranění vady, je prodávající povinen vadu odstranit nejpozději do 30 dnů ode dne doručení písemného oznámení kupujícího.
4. Oznámení vady musí obsahovat její popis a právo, které kupující v důsledku vady zboží

uplatňuje.

Článek IX.

Dohoda o smluvní pokutě, úrok z prodlení, náhrada škody a započtení

1. V případě, že prodávající nepředá zboží v dohodnutý čas na dohodnutém místě, zavazuje se kupujícímu uhradit smluvní pokutu ve výši 0,5 % z kupní ceny včetně DPH za každý započatý den prodlení. V případě, že prodávající není plátcem DPH, počítá se smluvní pokuta z kupní ceny bez DPH.
2. V případě prodlení prodávajícího s odstraněním vad zboží ve lhůtě stanovené touto smlouvou se prodávající zavazuje kupujícímu uhradit smluvní pokutu ve výši 0,5 % z kupní ceny včetně DPH za každý započatý den prodlení a jednotlivou vadu. V případě, že prodávající není plátcem DPH, počítá se smluvní pokuta z kupní ceny bez DPH.
3. Smluvní pokuta je splatná ve lhůtě 10 dnů ode dne zániku povinnosti, kterou utvrzuje. Prodávající je povinen na výzvu kupujícího uhradit dosud vzniklou část smluvní pokuty i před zánikem utvrzené povinnosti, v takovém případě je vzniklá část smluvní pokuty splatná ve lhůtě 10 dnů od doručení písemné výzvy prodávajícímu.
4. Smluvní pokuta je za účelem jejího započtení proti pohledávce prodávajícího na zaplacení kupní ceny splatná ihned po zániku utvrzené povinnosti. Úrok z prodlení vzniklý v důsledku včasného neuhrazení smluvní pokuty je za účelem jeho započtení proti pohledávce prodávajícího na zaplacení kupní ceny splatný ihned po jeho vzniku.
5. Kupující se zavazuje při prodlení se zaplacením faktury zaplatit prodávajícímu úrok z prodlení ve výši 0,05 % z fakturované částky za každý den prodlení.
6. Kupující má právo na náhradu škody způsobené prodávajícím porušením jakékoli jeho povinnosti vztahující se k této smlouvě. Prodávající je tak například povinen uhradit kupujícímu škodu v podobě odvodu za porušení rozpočtové kázně nebo v podobě ztráty nároku na dotaci či její části, nebo je povinen uhradit škodu vzniklou v důsledku porušení platného zákona o zadávání veřejných zakázek. Vznikne-li škoda v důsledku porušení povinnosti, která je utvrzena smluvní pokutou, má kupující právo na náhradu škody, která dohodnutou smluvní pokutu převyšuje.
7. Kupující je oprávněn započíst svoji pohledávku, kterou má za prodávajícím, proti pohledávce prodávajícího za kupujícím, a to za podmínek stanovených touto smlouvou a občanským zákoníkem. Pokud prodávající poruší některou ze svých povinností a v důsledku toho vznikne kupujícímu nárok na smluvní pokutu nebo nárok na náhradu vzniklé škody v podobě odvodu za porušení rozpočtové kázně nebo v podobě ztráty nároku na dotaci či její části, vylučují smluvní strany ve vztahu k jejich započtení aplikaci § 1987 odst. 2 občanského zákoníku.

Článek X.

Odstoupení od smlouvy

1. Smluvní strany mohou odstoupit od této smlouvy z důvodů stanovených zákonem nebo touto smlouvou.

2. Kupující je oprávněn od smlouvy odstoupit, pokud prodávající poruší jakoukoli svoji povinnost vyplývající z této smlouvy, pokud prodávající vstoupí do likvidace nebo je proti němu zahájeno insolvenční řízení.

Článek XI.

Kontaktní osoby a doručování písemností

1. Kontaktní osoby uvedené výše jednají za smluvní strany ve všech věcech souvisejících s plněním této smlouvy, zejména podepisují zápisy z jednání smluvních stran a předávací protokol. Kontaktní osoba kupujícího je též oprávněna oznamovat za kupujícího vady zboží a činit další oznámení, žádosti či jiné úkony podle této smlouvy.
2. Změna určení kontaktních osob nevyžaduje změnu této smlouvy. Smluvní strana je však povinna změnu kontaktní osoby bez zbytečného odkladu písemně sdělit druhé smluvní straně.
3. Kromě jiných způsobů komunikace dohodnutých mezi stranami se za účinné považují osobní doručování, doručování doporučenou poštou, datovou schránkou, faxem či elektronickou poštou. Pro doručování platí kontaktní údaje smluvních stran a jejich kontaktních osob nebo kontaktní údaje, které si smluvní strany po uzavření této smlouvy písemně oznámily.
4. Oznámení správně adresovaná se považují za uskutečněná v případě osobního doručování anebo doručování doporučenou poštou okamžikem doručení, v případě posílání faxem či elektronickou poštou okamžikem obdržení potvrzení o doručení od protistrany při použití stejného komunikačního kanálu.

Článek XII.

Zveřejnění smlouvy a obchodní tajemství

1. Proávající bere na vědomí, že smlouvy s hodnotou předmětu převyšující 50.000 Kč bez DPH včetně dohod, na základě kterých se tyto smlouvy mění, nahrazují nebo ruší, zveřejní kupující v **registru smluv** zřízeném jako informační systém veřejné správy na základě zákona č. 340/2015 Sb., o registru smluv. Proávající výslovně souhlasí s tím, aby tato smlouva včetně případných dohod o její změně, nahrazení nebo zrušení byly v plném rozsahu v registru smluv kupujícím zveřejněny.
2. Proávající prohlašuje, že skutečnosti uvedené v této smlouvě nepovažuje za obchodní tajemství a uděluje svolení k jejich užití a zveřejnění bez stanovení jakýchkoliv dalších podmínek.

Článek XIII.

Ostatní ustanovení

1. Proávající není oprávněn postoupit třetí straně bez souhlasu kupujícího žádnou pohledávku, kterou vůči němu má a která vyplývá z této smlouvy.
2. Proávající na sebe bere nebezpečí změny okolností ve smyslu § 1765 občanského zákoníku.
3. Není-li v této smlouvě ujednáno jinak, vztahuje se na vztahy z ní vyplývající občanský

zákoník. Smluvní strany se dohodly, že se na tuto smlouvu použijí ustanovení občanského zákoníku obsažená v § 2158 až 2174b.

Článek XIV.
Závěrečná ustanovení

1. Tuto smlouvu je možno měnit pouze písemně na základě vzestupně číselovaných dodatků, a to prostřednictvím osob oprávněných k uzavření této smlouvy.
2. Tato smlouva je vyhotovena ve třech vyhotoveních, která mají platnost a závaznost originálu. Kupující obdrží dvě vyhotovení a jedno vyhotovení obdrží prodávající.
3. Tato smlouva nabývá účinnosti podpisem poslední smluvní strany. V případě, že bude zveřejněna kupujícím v registru smluv, nabývá však účinnosti nejdříve tímto dnem, a to i v případě, že bude v registru smluv zveřejněna protistranou nebo třetí osobou před tímto dnem.
4. Smluvní strany prohlašují, že souhlasí s textem této smlouvy. Smlouva byla schválena usnesením Rady Libereckého kraje č. 1234/23/RK ze dne 11. 7. 2023.
5. Nedílnou součástí této smlouvy jsou tyto přílohy:
 - Technická specifikace - nábytek - část 1: nábytek na míru,
 - Oceněný soupis dodávek.
6. V případě, že nelze vedle sebe aplikovat ustanovení této smlouvy a její přílohu tak, aby mohly být užity vedle sebe, pak mají přednost ustanovení této smlouvy.

V Liberci dne 9.8.2023

V Jablonci n/N dne 3.8.2023

.....
Ing. Zbyněk Miklík
náměstek hejtmána

.....
Ing. Jirí Schindler
jednatel společnosti



GENERÁLNÍ PROJEKTANT

RUPRECHTICKÁ 199, LIBEREC, TEL:+420 482 412 211, atelierdavid@atelierdavid.cz

AKCE :

CENTRUM ODBORNÉHO VZDĚLÁVÁNÍ LK PRO OBRÁBĚNÍ KOVŮ A VSTŘIKOVÁNÍ PLASTŮ - SŠSSD LIBEREC, P. O.

ZADAVATEL :	LIBERECKÝ KRAJ	ZAK. ČÍSLO:	D/21-024-INT
VED. PROJEKTANT:	ING. ARCH. DAVID	DATUM:	08/2022
VYPRACOVAL:	ING. ARCH. STŘEDA	STUPĚŇ:	INT
KONTROLOVAL:	ING. ARCH. FEIGL	MĚŘITKO:	---

PŘÍLOHA:

SO 701 - DOKUMENTACE VYBAVENÍ
VÝPIS NAVRHOVANÉHO NÁBYTKU A VNITŘNÍHO VYBAVENÍ

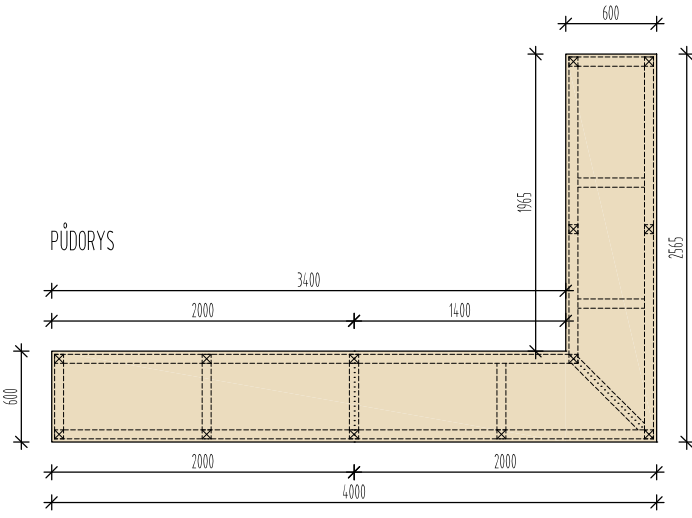
PŘÍLOHA:

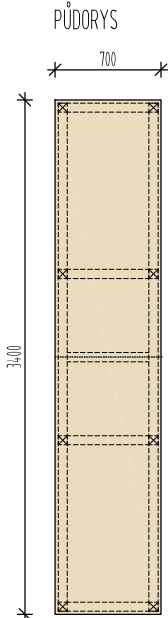
D1.3.


PARÉ:

POZNÁMKY:

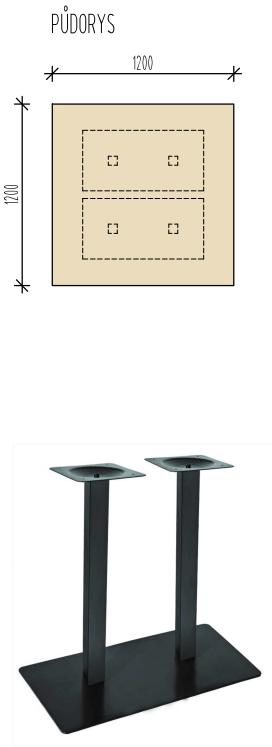
- TABULKA PRVKŮ NENAHRADZUJE DÍLENSKOU DOKUMENTACI ANI KATALOGOVÉ LISTY. DÍLENSKÁ DOKUMENTACE A KATALOGOVÉ LISTY BUDOU PŘEDLOŽENY INVESTOROVÍ V KOOPERACI S ARCHITEKTEM KE SCHVÁLENÍ.
- DODAVATEL JE POVINEN PŘEDLOŽIT VEŠKERÉ CHARAKTERISTICKÉ VZORKY VČ. TECHNICKÝCH VLASTNOSTÍ - DEKOR DŘEVA NEBO LTD, BARVY NÁTĚRŮ A NÁSTRÍKŮ, TVAR ÚCHYTŮ, STRUKTURU A BARVU TEXTILŮ, TYPOVÉ PRVKY, SPOJOVACÍ MATERIÁL, DETAILS KOTVENÍ APOD.).
- DODAVATEL JE POVINEN PŘED VÝROBOU TĚCHTO KOMPONENTŮ PŘEMĚRIT SKUTEČNÉ ROZMĚRY PŘÍMO NA STAVBĚ. ROZMĚRY, PLOŠNÉ VÝMĚRY, DÉLKY APOD. JSOU URČENY V PŘESNOSTI DANÉ MOŽNOSTMI ZAMĚŘENÍ STÁVAJÍCÍHO STAVU REKONSTRUOVANÉHO OBJEKTU.
- PRVKY BUDOU DODÁVÁNY VČETNĚ KOTVICÍCH, SPOJOVACÍCH A DALŠÍCH NEZBYTNÝCH PRVKŮ PRO JEJICH ZABUDOVÁNÍ DO STAVBY (PŘÍPONKY, NÝTY, TMELNÍ, VRUTY, ČEPY, KOLÍKY, LEPENÍ APOD. ROZSAH KOTVENÍ URČÍ DÍLENSKÁ DOKUMENTACE ZPRACOVANÁ DODAVATELEM. VŠECHNY KOTEVNÍ PRVKY BUDOU Z ANTIKOROZÍHO MATERIÁLU.
- KVALITA MATERIÁLŮ, SYSTÉMŮ, TECHNOLOGIE A JEJICH ZABUDOVÁNÍ A NÁVAZNOST NA OSTATNÍ KONSTRUKCE OBJEKTU BUDE PROVEDENA PODLE OBECNĚ PLATNÝCH PŘEDPISŮ A BUDE DOKLADOVÁNA PŘEDÁVACÍMI PROTOKOLY S VYZNAČENÍM POŽADOVANÉ ZÁRUKY NA JEJICH VZHLED A FUNKCI DLE UPŘESŇUJÍCÍCH POŽADAVKŮ SoD A VR.
- ZÁMKY NA NÁBYTKU BUDOU DODÁNY SE SYSTÉMEM KLÍČŮ DLE POŽADAVKŮ INVESTORA - KAŽDÝ KUS ZVLÁŠTĚ / KAŽDÁ MÍSTNOST ZVLÁŠTĚ / VYBRANÁ SKUPINA NÁBYTKU ZVLÁŠTĚ ATD. POČET KLÍČŮ K JEDNOTLIVÝM DVÍŘKŮM BUDE UPŘESŇEN NA ZÁKLADĚ POŽADAVKŮ INVESTORA.
- VÝROBKY UVEDENÉ V PROJEKTOVÉ DOKUMENTACI JEJICH OBCHODNÍMI NÁZVY ČI OZNAČENÍMI JSOU POUZE REFERENČNÍ A ZADAVATEL UMOŽŇUJE DLE 889 ODST. 6 ZÁKONA NABÍDNOUT ROVNOCENNÉ ŘEŠENÍ.
- V PŘÍPADĚ UVEDENÍ TECHNICKÝCH NOREM (ČSN, EN, DIN APOD.) UMOŽŇUJE ZADAVATEL DLE 890 ODST. 3 ZÁKONA NABÍDNOUT ROVNOCENNÉ ŘEŠENÍ.
- VEŠKERÉ UVEDENÉ BAREVNOSTI JSOU POUZE ORIENTAČNÍ A REFERENČNÍ A SLOUŽÍ PRO NAČENĚNÍ VEŘEJNÉ ZAKÁZKY. SKUTEČNÁ BAREVNOST DODÁVKY BUDE KOORDINOVÁNA VZÁJEMNĚ MEZI JEDNOTLIVÝMI PRVKY A TAKÉ S PRVKY VE STAVEBNÍ ČÁSTI PROJEKTU NA ZÁKLADĚ PŘEDLOŽENÝCH VZORKŮ TAK, ABY BYLO DOSAŽENO VZÁJEMNÉ BAREVNÉ VYVÁŽENOSTI JEDNOTLIVÝCH PRVKŮ V JEDNOTLIVÝCH PROSTORECH ALE I BUDOVĚ JAKO CELKU. VZORKY BUDOU PŘEDKLÁDÁNY MINIMÁLNĚ V POČTU 4 VARIANT PRO KAŽDÝ DÍLČÍ PRVEK ČI MATERIÁL VE SROVNATELNÉ CENOVÉ ÚROVNI (= BEZ NÁROKU NA VÍCEPRÁCE). VEŠKERÁ BAREVNOST PODLÉHÁ SCHVÁLENÍ INVESTORA A TDI V KOOPERACI SE ZPRACOVATELEM STAVEBNÍ ČÁSTI, ZPRACOVATELEM NÁVRHU INTERIÉRU A ZPRACOVATELEM NÁVRHU TECHNOLOGIE.
- ROZMĚRY UVEDENÉ V PD JAKO "CCA" NEBO "PŘIBLIŽNĚ" SE MOHOU OD UVEDENÝCH ROZMĚRŮ LIŠIT PŘI ZACHOVÁNÍ ERGONOMICKÝCH PRAVIDEL A NOREM PRO NAVRHOVÁNÍ NÁBYTKU (VÝŠKA SEDÁKU, VÝŠKA PRACOVNÍ PLOCHY APOD.) - PROJEKT PŘIPOUŠTÍ TYTO ROZMĚROVÉ ODCHYLKY:
 - U ROZMĚRŮ DO 500 mm (VČETNĚ) ODCHYLKA ±15 mm;
 - U ROZMĚRŮ DO 1000 mm (VČETNĚ) ODCHYLKA ±25 mm;
 - U ROZMĚRŮ DO 2000 mm (VČETNĚ) ODCHYLKA ±30 mm;
 - U ROZMĚRŮ NAD 2000 mm ODCHYLKA ±50 mm.

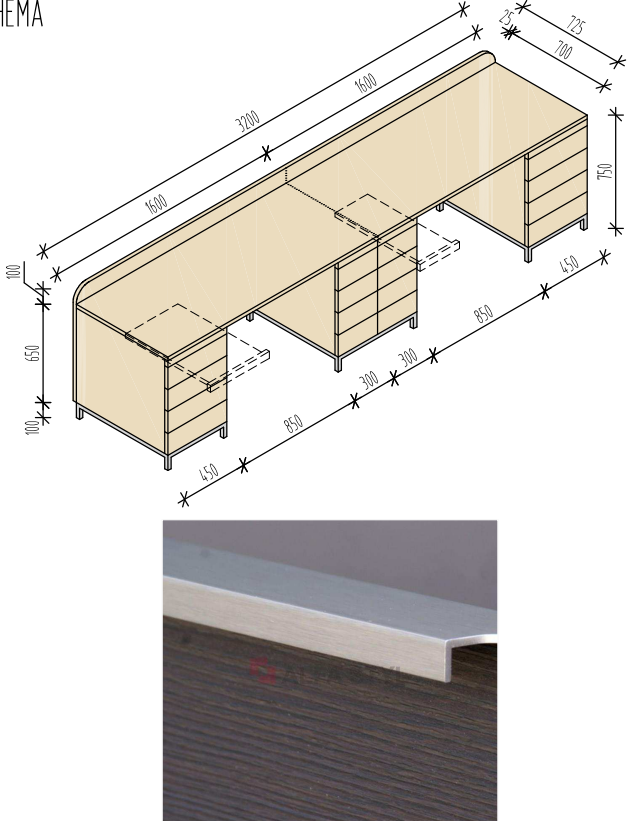
OZNAČENÍ: N02	MNOŽSTVÍ 1 ks
SCHEMA 	POPIS STŮL PRACOVNÍ ROHOVÝ STŮL NA MÍRU (TRUHLÁŘSKO-ZÁMEČNICKÝ VÝROBEK) S DESKOU Z LAMINOVANÉ DTD A OCELOVOU SVAŘOVANOU PODNOŽÍ. ROZMĚRY CCA DL.2565+2000+2000/S.600/V.850 mm. DESKA Z TROJICE VZÁJEMNĚ PROPOJENÝCH (SKRYTÝ SPOJ, VLASOVÁ SPÁRA) LAMINOVANÝCH DŘEVOTŘÍSKOVÝCH DESEK TL. 25 mm S DŘEVODEKOREM "BUK", ABS HRANY TL. 2 mm. OCELOVÁ SVAŘOVANÁ PODNOŽ - ŽEBŘINOVÝ RÁM +13x NOHA + 6x PŘÍČNÁ SPOJKA MEZI NOHAMI (CCA 200 mm NAD PODLAHOU) - PROFILY JÁCKEL 60/60/5 mm, PRÁŠKOVĚ LAKOVANÝ POVRCH - BARVA TMAVĚ ŠEDÁ AŽ ČERNÁ (NAPŘ. RAL7021 NEBO RAL9011). DESKA K PODNOŽÍ KOTVENA ZESPODU POMOCÍ VRUTŮ POUZE SKRZE BLIŽŠÍ STĚNU OCELOVÉHO PROFILU. NOSNOST MIN. 300 kg. DODAVATEL PŘEDLOŽÍ VZORKY KE SCHVÁLENÍ INVESTOROVÍ V KOOPERACI S ARCHITEKTEM. POZN.: NA PRACOVNÍ ROHOVÝ STŮL BUDOU UMÍSTĚNY TVRDOMĚRY "T69" A "T70", PROFIL PROJEKTOR "T71" A DIG. MĚŘ. MIKROSKOP "T72" - DODÁVKU STOLU KOORDINOVAT S TĚMITO PRVKY PŘEDEVŠÍM Z POHLEDU NOSNOSTI A PROSTORU NA STOLOVÉ DESCE.

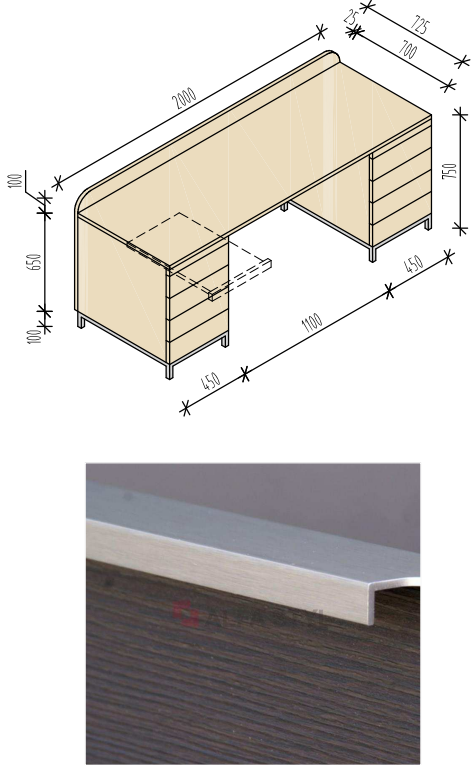
OZNAČENÍ: N03	MNOŽSTVÍ 1 ks
SCHEMA 	POPIS STŮL PRACOVNÍ STŮL NA MÍRU (TRUHLÁŘSKO-ZÁMEČNICKÝ VÝROBEK) S DESKOU Z LAMINOVANÉ DTD A OCELOVOU SVAŘOVANOU PODNOŽÍ. ROZMĚRY CCA DL.3400/S.700/V.850 mm. DESKA Z DVOJICE VZÁJEMNĚ PROPOJENÝCH (SKRYTÝ SPOJ, VLASOVÁ SPÁRA) LAMINOVANÝCH DŘEVOTŘÍSKOVÝCH DESEK TL. 25 mm S DŘEVODEKOREM "BUK", ABS HRANY TL. 2 mm. OCELOVÁ SVAŘOVANÁ PODNOŽ - ŽEBŘINOVÝ RÁM +8x NOHA + 4x PŘÍČNÁ SPOJKA MEZI NOHAMI (CCA 200 mm NAD PODLAHOU) - PROFILY JÁCKEL 60/60/5 mm, PRÁŠKOVĚ LAKOVANÝ POVRCH - BARVA TMAVĚ ŠEDÁ AŽ ČERNÁ (NAPŘ. RAL7021 NEBO RAL9011). DESKA K PODNOŽÍ KOTVENA ZESPODU POMOCÍ VRUTŮ POUZE SKRZE BLIŽŠÍ STĚNU OCELOVÉHO PROFILU. NOSNOST MIN. 350 kg. DODAVATEL PŘEDLOŽÍ VZORKY KE SCHVÁLENÍ INVESTOROVÍ V KOOPERACI S ARCHITEKTEM. POZN.: NA PRACOVNÍ STŮL BUDOU UMÍSTĚNY 2 TVRDOMĚRY "T01" SE STOJANEM, CHARPYHO KLADIVO "T02" A UNI. ZKUŠ. STROJ "T03" - DODÁVKU STOLU KOORDINOVAT S TĚMITO PRVKY PŘEDEVŠÍM Z POHLEDU NOSNOSTI A PROSTORU NA STOLOVÉ DESCE.

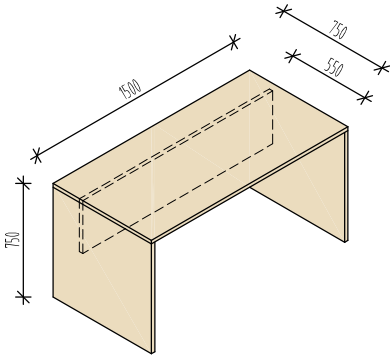


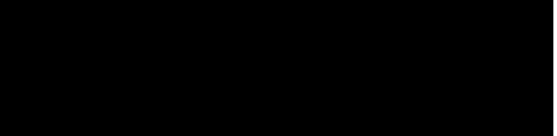
OZNAČENÍ: N04	MNOŽSTVÍ 2 ks
SCHEMA  <p>PŮDORYS</p> <p>1500</p> <p>700</p> <p>OBRÁZEK NEMUSÍ PLNĚ ODPOVÍDAT POPISU</p>	POPIS STŮL SVAČINOVÝ DLOUHÝ ZÚŽENÝ STŮL NA MÍRU (TRUHLÁŘSKÝ VÝROBEK) S DESKOU Z LAMINOVANÉ DTD A OCELOVOU PODNOŽÍ S DVOJICÍ STŘEDNÍCH NOHOU. ROZMĚRY CCA DL.1500/Š.700/V.750 mm. DESKA Z LAMINOVANÉ DŘEVOTŘÍSKOVÉ DESKY TL. 25 mm S DŘEVODEKOREM "BUK", ABS HRANY TL. 2 mm. PODNOŽ - OCELOVÁ OBDÉLNÍKOVÁ ZÁKLADNA (ROZMĚRY CCA 800/400 mm) + 2x NOHA (PROFIL CCA 60/60 mm) S KOTEVNÍ DESKOU NEBO KŘÍŽEM (PLOCHA CCA 350/350 mm), PRÁŠKOVĚ LAKOVANÝ POVRCH - BARVA TMAVĚ ŠEDÁ AŽ ČERNÁ (NAPŘ. RAL7021 NEBO RAL9011). DESKA K PODNOŽI KOTVENA ZESPODU POMOCÍ VRUTŮ. DODAVATEL PŘEDLOŽÍ VZORKY KE SCHVÁLENÍ INVESTOROVÍ V KOOPERACI S ARCHITEKTEM.

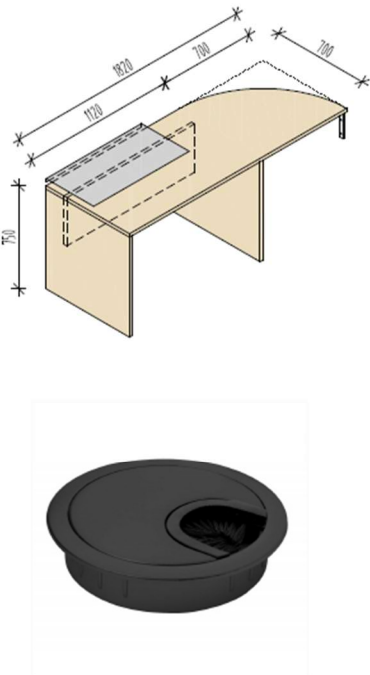

OZNAČENÍ: N05	MNOŽSTVÍ 2 ks
SCHEMA  <p>PŮDORYS</p> <p>1500</p> <p>800</p> <p>OBRÁZEK NEMUSÍ PLNĚ ODPOVÍDAT POPISU</p>	POPIS STŮL SVAČINOVÝ DLOUHÝ STŮL NA MÍRU (TRUHLÁŘSKÝ VÝROBEK) S DESKOU Z LAMINOVANÉ DTD A OCELOVOU PODNOŽÍ S DVOJICÍ STŘEDNÍCH NOHOU. ROZMĚRY CCA DL.1500/Š.800/V.750 mm. DESKA Z LAMINOVANÉ DŘEVOTŘÍSKOVÉ DESKY TL. 25 mm S DŘEVODEKOREM "BUK", ABS HRANY TL. 2 mm. PODNOŽ - OCELOVÁ OBDÉLNÍKOVÁ ZÁKLADNA (ROZMĚRY CCA 800/400 mm) + 2x NOHA (PROFIL CCA 60/60 mm) S KOTEVNÍ DESKOU NEBO KŘÍŽEM (PLOCHA CCA 350/350 mm), PRÁŠKOVĚ LAKOVANÝ POVRCH - BARVA TMAVĚ ŠEDÁ AŽ ČERNÁ (NAPŘ. RAL7021 NEBO RAL9011). DESKA K PODNOŽI KOTVENA ZESPODU POMOCÍ VRUTŮ. DODAVATEL PŘEDLOŽÍ VZORKY KE SCHVÁLENÍ INVESTOROVÍ V KOOPERACI S ARCHITEKTEM.

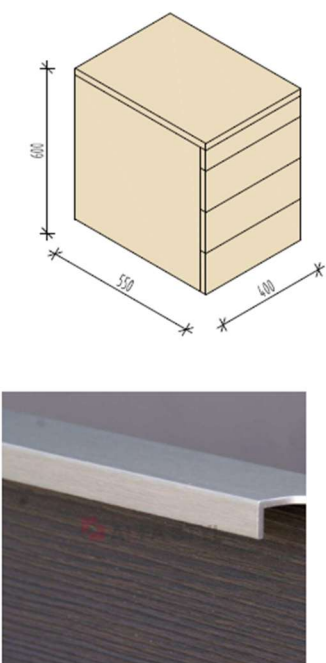
OZNAČENÍ: N06	MNOŽSTVÍ 10 ks
SCHEMA  OBRÁZEK NEMUSÍ PLNĚ ODPOVÍDAT POPISU	POPIS STŮL SVAČINOVÝ STŮL NA MÍRU (TRUHLÁŘSKÝ VÝROBEK) S DESKOU Z LAMINOVANÉ DTD A OCELOVOU PODNOŽÍ S DVOJÍCI STŘEDNÍCH NOHOU. ROZMĚRY CCA DL.1200/Š.1200/V.750 mm. DESKA Z LAMINOVANÉ DŘEVOTŘÍSKOVÉ DESKY TL. 25 mm S DŘEVODEKOREM "BUK", ABS HRANY TL. 2 mm. 2x PODNOŽ - OCELOVÁ OBDELNÍKOVÁ ZÁKLADNA (ROZMĚRY CCA 800/400 mm) + 2x NOHA (PROFIL CCA 60/60 mm) S KOTEVNÍ DESKOU NEBO KŘÍŽEM (PLOCHA CCA 350/350 mm), PRÁŠKOVĚ LAKOVANÝ POVRCH - BARVA TMAVĚ ŠEDÁ AŽ ČERNÁ (NAPŘ. RAL7021 NEBO RAL9011). DESKA K PODNOŽI KOTVENA ZESPODU POMOCÍ VRUTŮ. <div style="background-color: black; height: 30px; width: 100%; margin: 10px 0;"></div> DODAVATEL PŘEDLOŽÍ VZORKY KE SCHVÁLENÍ INVESTORŮVI V KOOPERACI S ARCHITEKTEM.

OZNAČENÍ: N07	MNOŽSTVÍ 2 ks
SCHEMA  OBRÁZEK NEMUSÍ PLNĚ ODPOVÍDAT POPISU	POPIS STŮL UČITELSKÝ DVOJITÝ SESTAVA (SKRYTÝ SPOJ, VLASOVÁ SPÁRA) 2 STOLŮ S 2+2 ÚLOŽNÝMI MODULY A OCELOVOU PODNOŽÍ NA MÍRU (TRUHLÁŘSKO-ZÁMEČNICKÝ VÝROBEK). ROZMĚRY CCA DL.3200/Š.725/V.750+100 mm; LAMINOVANÁ DŘEVOTŘÍSKOVÁ DESKA TL. 25 mm (TL. 18 mm POUŽITA POUZE PRO ČELA) S DŘEVODEKOREM "BUK", ABS HRANY TL. 2 mm. PRACOVNÍ DESKA PODEPŘENA LUBEM NA CELOU VÝŠKU STOLU (BEZ PODNOŽE) TVOŘÍCÍM ZÁROVEŇ KRYCÍ DESKU PODSTOLOVÉHO PROSTORU A LEM ZADNÍ HRANY STOLU (CCA 100 mm NAD PLOCHOU PRACOVNÍ DESKY) - OSAZEN ZA ZADNÍ HRANU PRACOVNÍ DESKY - ZE ZADU ÚLOŽNÝCH MODULŮ - NALOŽENÝ. OCELOVÁ SVAŘOVANÁ PODNOŽ V. CCA 100 mm - 3x OBVODOVÝ RÁM + 12x NOHA + 3x PAŽDÍK V RÁMU - PROFILY JÁČKEL 30/30 mm, PRÁŠKOVĚ LAKOVANÝ POVRCH - BARVA TMAVĚ ŠEDÁ AŽ ČERNÁ (NAPŘ. RAL7021 NEBO RAL9011). DESKA K PODNOŽI KOTVENA ZESPODU POMOCÍ VRUTŮ POUZE SKRZE BLIŽŠÍ STĚNU OCELOVÉHO PROFILU. NOHY VYBAVENY ŠROUBOVACÍ REKTIFIKAČNÍ NOŽKOU S KLUZÁKEM PRO TVRDE PODLAHY. NA KAŽDÉ ČÁSTI PODNOŽE BUDOU DVĚ NOHY UZPŮSOBENY PRO KOTVENÍ STOLU K PODLAZE KATEDRY "N21" PROTI POSUNUTÍ. NOSNOST KAŽDÉ POLOVINY STOLU MIN. 150 kg. <p>ÚLOŽNÉ MODULY TVOŘENY SKŘÍŇKAMI NA OBOU STRANÁCH OBOU POLOVIN STOLU. 1+1x SKŘÍŇKA O ROZMĚRECH CCA Š.450/HL.700/V.625 mm A 1+1x SKŘÍŇKA O ROZMĚRECH CCA Š.300/HL.700/V.625 mm - KAŽDÁ SKŘÍŇKA TVOŘENA 1x VÝSUVNÁ DESKA (VÝSUV O CCA 300 mm) A 4x ZÁSUVKA (VÝSUV MIN. 90%). ČELA VÝSUVNÉ DESKY I ZÁSUVKY NALOŽENÁ - PRACOVNÍ DESKA PŘESAZENÁ PŘES ČELA ZÁSUVKY. ÚCHYTKY LINEÁRNÍ NA CELOU ŠÍŘI ČEL - ELOXOVANÝ HLINÍK. UZAMYKACÍ MECHANISMUS NA DVÍŘKA S KLÍČEM.</p> DODAVATEL PŘEDLOŽÍ VZORKY KE SCHVÁLENÍ INVESTORŮVI V KOOPERACI S ARCHITEKTEM. <p>POZN.: STŮL BUDE UMÍSTĚN NA PODESTU "N21" - DODÁVKU STOLU (PŘEDEVŠÍM ROZMĚRY A KOTVENÍ DO PODLAHY) KOORDINOVAT S TÍMTO PRVKEM.</p>

OZNAČENÍ: N08	MNOŽSTVÍ 2 ks
SCHEMA  <p>OBRÁZEK NEMUSÍ PLNĚ ODPOVÍDAT POPISU</p>	POPIS STŮL UČITELSKÝ JEDNODUCHÝ STŮL S 2 ÚLOŽNÝMI MODULY A OCELOVOU PODNOŽÍ NA MÍRU (TRUHLÁŘSKO-ZÁMEČNICKÝ VÝROBEK). ROZMĚRY CCA DL.2000/Š.725/V.750+100 mm; LAMINOVANÁ DŘEVOTŘÍSKOVÁ DESKA TL. 25 mm (TL. 18 mm POUŽITA POUZE PRO ČELA) S DŘEVODEKOREM "BUK", ABS HRANY TL. 2 mm. PRACOVNÍ DESKA PODEPŘENA LUBEM NA CELOU VÝŠKU STOLU (BEZ PODNOŽE) TVOŘÍCÍM ZÁROVEN KRYCÍ DESKU PODSTOLOVÉHO PROSTORU A LEM ZADNÍ HRANY STOLU (CCA 100 mm NAD PLOCHOU PRACOVNÍ DESKY) - OSAZEN ZA ZADNÍ HRANU PRACOVNÍ DESKY - ZE ZADU ÚLOŽNÝCH MODULŮ - NALOŽENÝ. OCELOVÁ SVAŘOVANÁ PODNOŽ V. CCA 100 mm - 2x OBVODOVÝ RÁM + 8x NOHA + 2x PAŽDÍK V RÁMU - PROFILY JÁČKEL 30/30 mm, PŘÁŠKOVĚ LAKOVANÝ POVRCH - BARVA TMAVĚ ŠEDÁ AŽ ČERNÁ (NAPŘ. RAL7021 NEBO RAL9011). DESKA K PODNOŽI KOTVENA ZESPODU POMOČÍ VRUTŮ POUZE SKRZE BLIŽŠÍ STĚNU OCELOVÉHO PROFILU. NOHY VYBAVENY ŠROUBOVACÍ REKTIFIKAČNÍ NOŽKOU S KLIZÁKEM PRO TVRDÉ PODLAHY. NA KAŽDÉ ČÁSTI PODNOŽE BUDOU DVĚ NOHY UZPŮSOBENY PRO KOTVENÍ STOLU K PODLAZE KATEDRY "N22" PROTI POSUNUTÍ. NOSNOST STOLU MIN. 150 kg. ÚLOŽNÉ MODULY TVOŘENY SKŘÍNKAMI NA OBOU STRANÁCH STOLU. 2x SKŘÍŇKA O ROZMĚRECH CCA Š.450/HL.700/V.625 mm - KAŽDÁ SKŘÍŇKA TVOŘENÁ 1x VÝSUVNÁ DESKA (VÝSUV O CCA 300 mm) A 4x ZÁSUVKA (VÝSUV MIN. 90%). ČELA VÝSUVNÉ DESKY I ZÁSUVEK NALOŽENÁ - PRACOVNÍ DESKA PŘESAZENÁ PŘES ČELA ZÁSUVEK. ÚCHYTKY LINEÁRNÍ NA CELOU ŠÍŘI ČEL - ELOXOVANÝ HLINÍK. UZAMYKACÍ MECHANISMUS NA DVÍŘKA S KLÍČEM. DODAVATEL PŘEDLOŽÍ VZORKY KE SCHVÁLENÍ INVESTOROVÍ V KOOPERACI S ARCHITEKTEM. POZN: STŮL BUDE UMÍSTĚN NA PODESTU "N22" - DODÁVKU STOLU (PŘEDEVŠÍM DÉLKU A KOTVENÍ DO PODLAHY) KOORDINOVAT S TÍMTO PRVKEM.

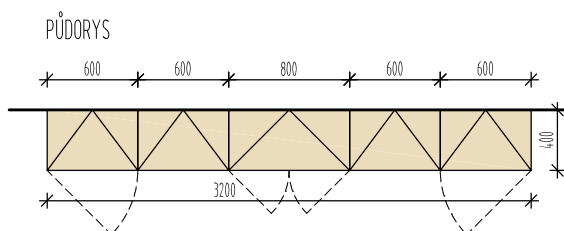
OZNAČENÍ: N09	MNOŽSTVÍ 1 ks
SCHEMA    <p>OBRÁZEK NEMUSÍ PLNĚ ODPOVÍDAT POPISU</p>	POPIS STŮL KANCELÁŘSKÝ STŮL NA MÍRU (TRUHLÁŘSKÝ VÝROBEK). ROZMĚRY CCA DL.1500/Š.750/V.750 mm; LAMINOVANÁ DŘEVOTŘÍSKOVÁ DESKA TL. 25 mm S DŘEVODEKOREM "BUK", ABS HRANY TL. 2 mm. PRACOVNÍ DESKA PODEPŘENA LUBEM VÝŠKY CCA 350 mm - VSAZEN CCA 550 mm OD ČELNÍ HRANY. BOČNÍ STĚNY (NOHY) VYBAVENY 2+2x ŠROUBOVACÍ REKTIFIKAČNÍ NOŽKOU S KLIZÁKEM PRO TVRDÉ PODLAHY. ZESPODU DESKY UMÍSTĚN DRŽÁK NA PC Z OCELOVÝCH PRVKŮ V ČERNÉ BARVĚ - UZPŮSOBITELNÝ ŠÍŘKOVĚ A VÝŠKOVĚ PODLE VELIKOSTI PC. STOLOVÁ DESKA OSAZENÁ NA OBOU KONCÍCH KABELOVOU PRŮCHODKOU (KOVOVÁ, ČERNÁ, CCA Ø60 mm) S KARTÁČOVÝM TĚSNĚNÍM.  DODAVATEL PŘEDLOŽÍ VZORKY KE SCHVÁLENÍ INVESTOROVÍ V KOOPERACI S ARCHITEKTEM.

OZNAČENÍ: N11	MNOŽSTVÍ 1 ks
SCHEMA 	POPIS STŮL VÝDEJNÍ STŮL NA MÍRU (TRUHLÁŘSKÝ VÝROBEK). ROZMĚRY CCA DL 1820/S 700/V 750 mm; LAMINOVANÁ DŘEVOTŘÍSKOVÁ DESKA TL 25 mm S DŘEVODEKOREM "BUK", ABS HRANY TL 2 mm. PRACOVNÍ DESKA PODEPŘENA LUBEM VÝŠKY CCA 350 mm - VSAZEN CCA 550 mm OD ČELNÍ HRANY. PRACOVNÍ DESKA U PRAVÉHO ZADNÍHO ROHU SEŘÍZNUTA DO OBLOKU R=700 mm (PODÉL DĚLÍČÍ STĚNY). BOČNÍ STĚNY (NOHY) VYBAVENY 4x ŠROUBOVACÍ REKTIFIKAČNÍ NOŽKOU S KLUZÁKEM PRO TVRDÉ PODLAHY. PRACOVNÍ DESKA PŘETÁŽENA NA PRAVÉ STRANĚ PŘES PRAVOU NOHU - VOLNÝ KONEC UKOTVEN A PODEPŘEN POMOCÍ OCELOVÉ KONZOLY DO KONSTRUKCE DĚLÍČÍ STĚNY, ZE SPODU SDĚSKY KONZOLA ZAFRÉZOVÁNA. STOLOVÁ DESKA OSAZENA NA U PRAVÉ NOHY KABELOVOU PŘŮCHODKOU (KOVOVÁ, ČERNÁ, CCA Ø60 mm) S KARTÁČOVÝM TĚSNĚNÍM. V MÍSTĚ VÝDEJNÍHO OKÉNKA BUDE NA PRACOVNÍ DESKU NALEPEN NEREZOVÝ PLECH TL. MIN. 0,7 mm (ROZMĚR CCA Š.800/HL.400 mm + NOS 30 mm), PLECH PŘETÁŽEN PŘES PLOCHU PARAPETU OKÉNKA NA ČELNÍ PLOCHU POD PARAPETEM NA V. CCA 30 mm.  DODAVATEL PŘEDLOŽÍ VZORKY KE SCHVÁLENÍ INVESTOROVÍ V KOOPERACI S ARCHITEKTEM.
OBRÁZEK NEMUSÍ PLNĚ ODPOVÍDAT POPISU	

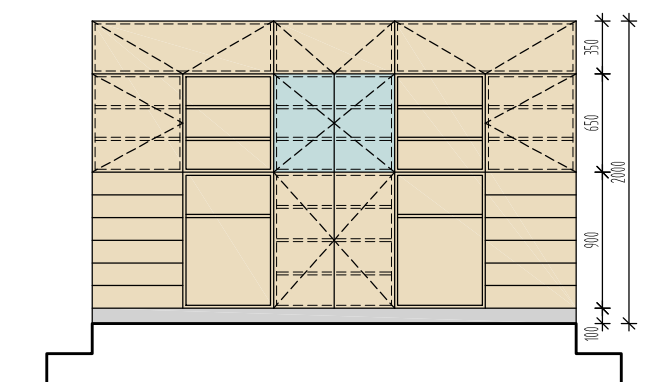
OZNAČENÍ: N13	MNOŽSTVÍ 2 ks
SCHEMA 	POPIS KONTEJNER ZÁSUVKOVÝ KANCELÁŘSKÝ ZÁSUVKOVÝ KONTEJNER NA MÍRU (TRUHLÁŘSKÝ VÝROBEK). ROZMĚRY CCA Š.400/HL.550/V.600 mm (VÝŠKA VČ. KOLEČEK). LAMINOVANÁ DŘEVOTŘÍSKOVÁ DESKA TL 25 mm (TL 18 mm POUŽITA POUZE PRO ČELA ZÁSUVEK) S DŘEVODEKOREM "BUK". PŮDA PŘESAZENÁ PŘES ČELA ZÁSUVEK, 1x MĚLKÁ ZÁSUVKA S ORGANIZÉREM NA PSACÍ A KANCELÁŘSKÉ POTŘEBY, VÝŠKY MIN. 90%; 3x ZÁSUVKA BĚŽNÁ, ČELA NALOŽENÁ, VÝŠKY MIN. 90%. ÚCHYTKY LINEÁRNÍ NA CELOU ŠÍŘI ZÁSUVEK - ELOXOVANÝ HLINÍK. UZAMYKACÍ ZÁVOROVÝ MECHANISMUS NA VŠECHNY ZÁSUVKY S KLÍČEM. ČTYŘI KOLEČKA S MOŽNOSTÍ ARETACE - BARVA ČERNÁ (KOLEČKA PRO TVRDÉ PLOCHY). DODAVATEL PŘEDLOŽÍ VZORKY KE SCHVÁLENÍ INVESTOROVÍ V KOOPERACI S ARCHITEKTEM.
OBRÁZEK NEMUSÍ PLNĚ ODPOVÍDAT POPISU	

OZNAČENÍ:	N23	MNOŽSTVÍ	2 ks
-----------	-----	----------	------

SCHEMA



POHLED ČELNÍ



POPIS

SKŘIŇ VESTAVĚNÁ MALÁ

SKŘIŇ NA MÍRU (TRUHLÁŘSKÝ VÝROBEK). ROZMĚRY CCA Š.3200/HL.400/V.2000 mm (VÝŠKA VČ. SOKLU). KOPPUSY VČ. SOKLU, VNITŘNÍ DĚLENÍ A POLICE Z DŘEVOTŘÍSKOVÉ LAMINOVANÉ DESKY TL. 25 mm V DŘEVODEKORU "BUK", ZAKONČENÉ ABS HRANAMI TL. 2 mm; ZÁDA KORPUSŮ, DVÍŘKA A ČELA ZÁSUVEK Z DŘEVOTŘÍSKOVÉ LAMINOVANÉ DESKY TL. 18 mm V DŘEVODEKORU "BUK", ZAKONČENÉ ABS HRANAMI TL. 2 mm; SKLENĚNÁ DVÍŘKA Z BEZPEČNOSTNÍHO TVRZENÉHO KALENĚHO CÍRÉHO SKLA.

SKŘIŇ JE SLOŽENA ZE 14 DÍLŮ (ROZMĚRY DLE SCHÉMATU):

- 1) 2x ZÁSUVKOVÁ SKŘIŇKA - 6x ZÁSUVKA (VÝSUV MN. 90%), ČELA ZÁSUVEK NALOŽENÁ; ÚCHYTKY LINEÁRNÍ NA CELOU ŠÍŘI ČEL - ELOXOVANÝ HLINÍK; UZAMYKACÍ ZÁVOROVÝ MECHANISMUS NA VŠECHNY ZÁSUVKY S KLÍČEM.
- 2) 2x POLICOVÁ SKŘIŇKA S JEDNOKŘÍDLÝMI DVÍŘKY - 2x VOLNÁ POLICE (PŘEDVRTANÉ OTVORY - KROK CCA 25 mm), DVÍŘKA NALOŽENÁ; ÚCHYTKY LINEÁRNÍ NA CELOU VÝŠI DVÍŘEK - ELOXOVANÝ HLINÍK; UZAMYKACÍ MECHANISMUS NA DVÍŘKA S KLÍČEM.
- 3) 1x POLICOVÁ SKŘIŇKA S DVOUKŘÍDLÝMI DVÍŘKY - 3x VOLNÁ POLICE (PŘEDVRTANÉ OTVORY - KROK CCA 25 mm), DVÍŘKA NALOŽENÁ; ÚCHYTKY LINEÁRNÍ NA CELOU VÝŠI DVÍŘEK - ELOXOVANÝ HLINÍK; UZAMYKACÍ MECHANISMUS NA DVÍŘKA S KLÍČEM.
- 4) 1x POLICOVÁ SKŘIŇKA S DVOUKŘÍDLÝMI SKLENĚNÝMI DVÍŘKY - 2x VOLNÁ POLICE (PŘEDVRTANÉ OTVORY - KROK CCA 25 mm); DVÍŘKA NALOŽENÁ; ÚCHYTKY LINEÁRNÍ NA CELOU VÝŠI DVÍŘEK - ELOXOVANÝ HLINÍK; UZAMYKACÍ MECHANISMUS NA DVÍŘKA S KLÍČEM.
- 5) 2x POLICOVÁ SKŘIŇKA BEZ DVÍŘEK - 2x VOLNÁ POLICE (PŘEDVRTANÉ OTVORY - KROK CCA 25 mm).
- 6) 2x POLICOVÁ SKŘIŇKA BEZ DVÍŘEK - 1x VOLNÁ POLICE (PŘEDVRTANÉ OTVORY - KROK CCA 25 mm).
- 7) 3x POLICOVÁ SKŘIŇKA S VÝKLOPNÝMI DVÍŘKY - DVÍŘKA NALOŽENÁ; ÚCHYTKY LINEÁRNÍ NA CELOU ŠÍŘI DVÍŘEK - ELOXOVANÝ HLINÍK; UZAMYKACÍ MECHANISMUS NA DVÍŘKA S KLÍČEM.
- 8) 1x SOKL - SPOLEČNÝ PRO CELOU DÉLKU SKŘIŇE; OBKLAD LEPENÝM HLINÍKOVÝM PLECHEM TL. MN. 0,8 mm (VČ. OHYBU PLECHU NA NÁROŽÍ).

DODAVATEL PŘEDLOŽÍ VZORKY KE SCHVÁLENÍ INVESTOROVÍ V KOOPERACI S ARCHITEKTEM.

POZN.: SKŘIŇ BUDE UMÍSTĚNA NA PODESTU "N21" - DODÁVKU SKŘIŇE (PŘEDEVSÍM ROZMĚRY A KOTVENÍ DO PODLAHY) KOORDINOVAT S TÍMTO PRVKEM.

COV LK PRO OBRÁBĚNÍ KOVŮ A VSTŘIKOVÁNÍ PLASTŮ, SŠSSD LBC, P.O.

OZNAČENÍ:

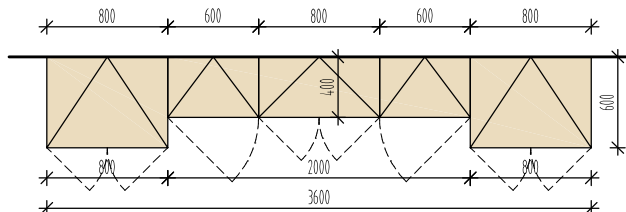
N24

MNOŽSTVÍ

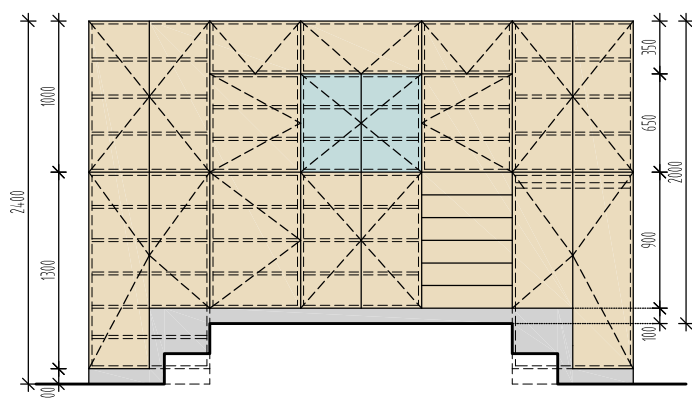
2 ks

SCHEMA

PŮDORYS



POHLED ČELNÍ



POPIS

SKŘIŇ VESTAVĚNÁ VELKÁ

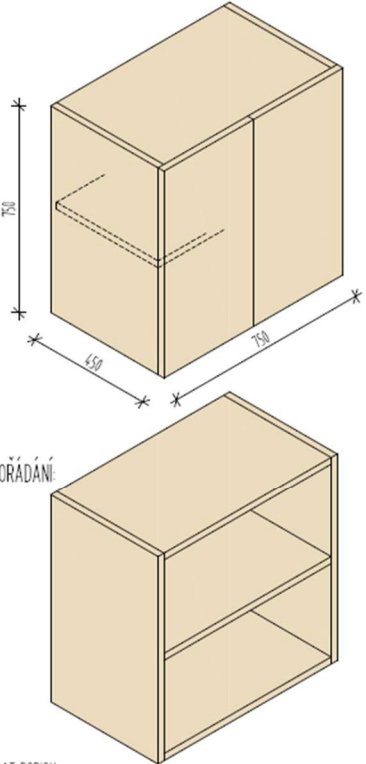
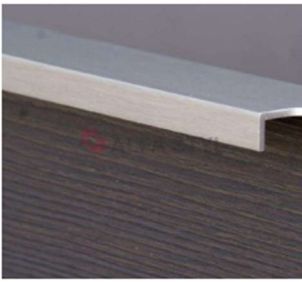
SKŘIŇ NA MÍRU (TRUHLÁŘSKÝ VÝROBEK). ROZMĚRY CCA Š 3600/HL 400 RESP. 600/V 2000 mm (VÝŠKA VČ. SOKLU, KORPUSY VČ. SOKLU, VNITŘNÍ DĚLENÍ A POLICE Z DŘEVOTŘÍŠKOVÉ LAMINOVANÉ DESKY TL 25 mm V DŘEVODEKORU "BUK", ZAKONČENÉ ABS HRANAMI TL 2 mm; ŽÁDA KORPUSŮ, DVÍŘKA A ČELA ZÁSUVK Z DŘEVOTŘÍŠKOVÉ LAMINOVANÉ DESKY TL 18 mm V DŘEVODEKORU "BUK", ZAKONČENÉ ABS HRANAMI TL 2 mm; SKLENĚNÁ DVÍŘKA Z BEZPEČNOSTNÍHO TVRZENÉHO KALENĚHO ČÍŘÉHO SKLA.

SKŘIŇ JE SLOŽENA ZE 16 DÍLŮ (ROZMĚRY DLE SCHÉMATU):

- 1) 1x ZÁSUVKOVÁ SKŘIŇKA - 6x ZÁSUVKA (VÝSUV MIN. 90%); ČELA ZÁSUVK NALOŽENÁ; ÚCHYTKY LINEÁRNÍ NA CELOU ŠÍŘI ČEL - ELOXOVANÝ HLINÍK; UZAMYKACÍ ZÁVOROVÝ MECHANISMUS NA VŠECHNY ZÁSUVKY S KLÍČEM.
- 2) 1x POLICOVÁ SKŘIŇKA S JEDNOKŘÍDLÝMI DVÍŘKY - 3x VOLNÁ POLICE (PŘEDVRTANÉ OTVORY - KROK CCA 25 mm); DVÍŘKA NALOŽENÁ; ÚCHYTKY LINEÁRNÍ NA CELOU VÝŠI DVÍŘEK - ELOXOVANÝ HLINÍK; UZAMYKACÍ MECHANISMUS NA DVÍŘKA S KLÍČEM.
- 3) 2x POLICOVÁ SKŘIŇKA S JEDNOKŘÍDLÝMI DVÍŘKY - 2x VOLNÁ POLICE (PŘEDVRTANÉ OTVORY - KROK CCA 25 mm); DVÍŘKA NALOŽENÁ; ÚCHYTKY LINEÁRNÍ NA CELOU VÝŠI DVÍŘEK - ELOXOVANÝ HLINÍK; UZAMYKACÍ MECHANISMUS NA DVÍŘKA S KLÍČEM.
- 4) 3x POLICOVÁ SKŘIŇKA S DVOUKŘÍDLÝMI DVÍŘKY - 3x VOLNÁ POLICE (PŘEDVRTANÉ OTVORY - KROK CCA 25 mm); DVÍŘKA NALOŽENÁ; ÚCHYTKY LINEÁRNÍ NA CELOU VÝŠI DVÍŘEK - ELOXOVANÝ HLINÍK; UZAMYKACÍ MECHANISMUS NA DVÍŘKA S KLÍČEM.
- 5) 1x POLICOVÁ SKŘIŇKA S DVOUKŘÍDLÝMI DVÍŘKY - 5x VOLNÁ POLICE (PŘEDVRTANÉ OTVORY - KROK CCA 25 mm); DVÍŘKA NALOŽENÁ; ÚCHYTKY LINEÁRNÍ NA CELOU VÝŠI DVÍŘEK - ELOXOVANÝ HLINÍK; UZAMYKACÍ MECHANISMUS NA DVÍŘKA S KLÍČEM.
- 6) 1x POLICOVÁ SKŘIŇKA S DVOUKŘÍDLÝMI SKLENĚNÝMI DVÍŘKY - 2x VOLNÁ POLICE (PŘEDVRTANÉ OTVORY - KROK CCA 25 mm); DVÍŘKA NALOŽENÁ; ÚCHYTKY LINEÁRNÍ NA CELOU VÝŠI DVÍŘEK - ELOXOVANÝ HLINÍK; UZAMYKACÍ MECHANISMUS NA DVÍŘKA S KLÍČEM.
- 7) 3x POLICOVÁ SKŘIŇKA S VÝKLOPNÝMI DVÍŘKY - DVÍŘKA NALOŽENÁ; ÚCHYTKY LINEÁRNÍ NA CELOU ŠÍŘI DVÍŘEK - ELOXOVANÝ HLINÍK; UZAMYKACÍ MECHANISMUS NA DVÍŘKA S KLÍČEM.
- 8) 1x ŠATNÍ SKŘIŇ - ŠATNÍ TYČ (OVÁLNÝ PRŮŘEZ - ČERNÁ) S 5x DŘEVĚNÉ RAMÍNKO (BEZBARVÝ LAK); DVÍŘKA NALOŽENÁ; ÚCHYTKY LINEÁRNÍ NA CELOU ŠÍŘI DVÍŘEK - ELOXOVANÝ HLINÍK; UZAMYKACÍ MECHANISMUS NA DVÍŘKA S KLÍČEM.
- 9) 3x SOKL - 1x NA ÚROVNI +0,400 A 2x NA ÚROVNI ±0,000; OBKLAD LEPENÝM HLINÍKOVÝM PLECHEM TL. MIN. 0,8 mm (VČ. OHYBU PLECHU NA NÁROŽÍ).

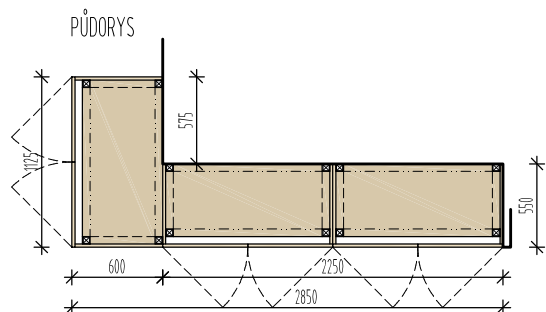
DODAVATEL PŘEDLOŽÍ VZORKY KE SCHVÁLENÍ INVESTOROVÍ V KOOPERACI S ARCHITEKTEM.

POZN: SKŘIŇ BUDE UMÍSTĚNA NA PODESTU "N22" - DODÁVKU SKŘIŇĚ (PŘEDEVŠÍM ROZMĚRY A KOTVENÍ DO PODLAHY) KOORDINOVAT S TÍMTO PRVKEM.

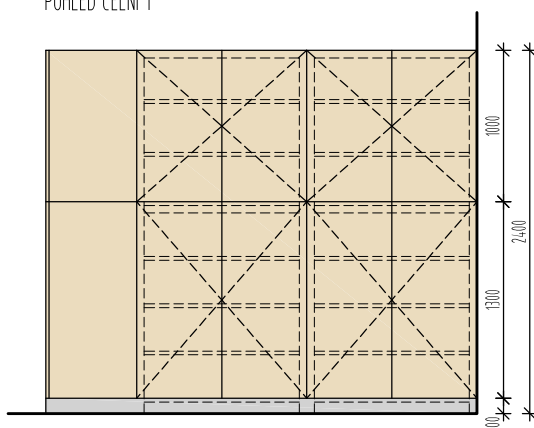
OZNAČENÍ: N30	MNOŽSTVÍ 9 ks
<p>SCHEMA</p>  <p>VNITŘNÍ USPOŘÁDÁNÍ:</p>	<p>POPIS</p> <p>SKŘÍŇKA KANCELÁŘSKÁ</p> <p>ROZMĚRY CCA Š.750/H.450/V.750 mm. LAMINOVANÁ DŘEVOTŘÍSKOVÁ DESKA TL. 25 mm (TL. 18 mm POUŽITA POUZE PRO DVÍRKA) S DŘEVODEKOREM "BUK"; LAKOVANÁ HDF TL. 3 mm (ZÁDA - VSAZENÉ DO DRÁŽKY PO OBVODU KORPUSU) S DŘEVODEKOREM "BUK"; ABS HRANY TL. 2 mm. 1x VNITŘNÍ VOLNÁ POLICE (PŘEDVRTANÉ OTVORY - KROK CCA 25 mm). MOŽNOST SPOJOVAT SKŘÍŇKY DO SESTAV VEDLE SEBE I NA SEBE (PŘEDVRTANÉ OTVORY + NÁBYTKOVÉ ŠROUBY). DVÍRKA DVOUKŘÍDLÁ, NALOŽENÁ. NÁBYTKOVÝ ZÁMEK S KLÍČEK.</p> <p>SKŘÍŇKY UMÍSTĚNÉ NA PODLAHU VYBAVENY VÝŠKOVĚ STAVITELNÝMI KLUZÁKY (2+2x). ÚCHYTKY LINEÁRNÍ NA CELOU VÝŠKU DVÍŘEK - ELKOVANÝ HLINÍK.</p> <p>DODAVATEL PŘEDLOŽÍ VZORKY KE SCHVÁLENÍ INVESTOROVÍ V KOOPERACI S ARCHITEKTEM.</p> 
<p>OBRÁZEK NEMUSÍ PLNĚ ODPOVÍDAT POPISU</p>	

OZNAČENÍ: N31	MNOŽSTVÍ 1 ks
---------------	---------------

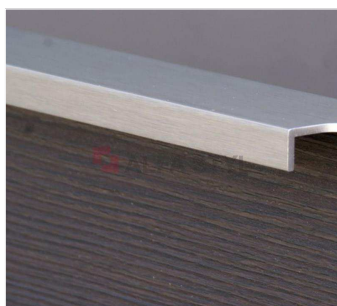
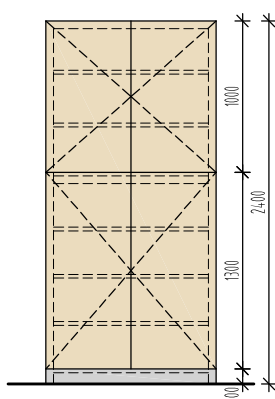
SCHEMA



POHLED ČELNÍ 1



POHLED ČELNÍ 2



POPIS

SKŘIŇ VESTAVĚNÁ SE ZVÝŠENOU NOSNOSTÍ



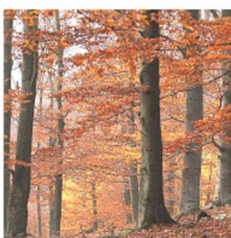

SKŘIŇ NA MÍRU (TRUHLÁŘSKO-ZÁMEČNICKÝ VÝROBEK). ROZMĚRY CCA DL 2850x1125/HL 550 RESP. 600xV 2400 mm (VÝŠKA VČ. SOKLU). OPLÁŠTĚNÍ (BOKY, VNITŘNÍ ČLENĚNÍ, PŮDA, SOKL) A DVÍŘKA Z DŘEVOTŘÍSKOVÉ LAMINOVANÉ DESKY TL. 18 mm V DŘEVODEKORU "BUK", ZAKONČENÉ ABS HRANAMI TL. 2 mm; POLICE Z TRUHLÁŘSKÉ BUKOVÉ PŘEKLIŽKY (ALT. BUKOVÉ SPÁROVKY) TL. 24 mm BEZ POVRCHOVÉ ÚPRAVY; NOSNÁ KONSTRUKCE SKŘIŇE JE OCELOVÁ SVAŘOVANÁ PROSTOROVÁ KONSTRUKCE (PRO KAŽDÝ DÍL SKŘIŇE SAMOSTANĚ) - PROFILY JACKEL 50/50/3 mm, PŘÁŠKOVĚ LAKOVANÝ POVRCH - BARVA TMAVĚ ŠEDÁ AŽ ČERNÁ (NAPŘ. RAL7021 NEBO RAL9011). KONSTRUKCE KOTVENA DO STĚNY POMOČÍ 4 ZÁVITOVÝCH TYČÍ M8 S PODLOŽKOU A MATKOU NA CHEMICKOU KOTVU POUZE SKRZE BLIŽŠÍ STĚNU OCELOVÉHO PROFILU K PLOŠE STĚNY.

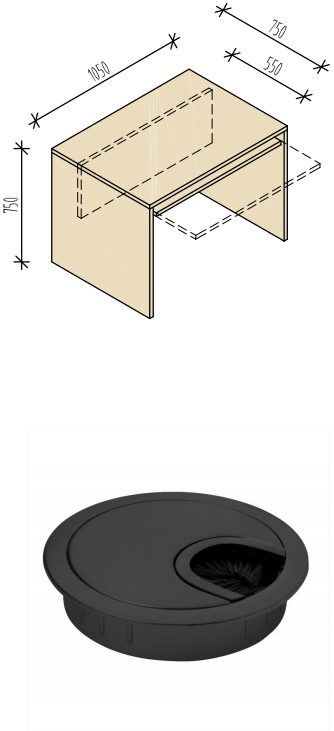

SKŘIŇ JE TVOŘENA 3 DÍLY - 3x POLICOVÁ SKŘIŇKA S DVOJICÍ DVOUKŘÍDLÝCH DVÍŘEK. KAŽDÁ SKŘIŇKA 2+3x VOLNÁ POLICE (OTVORY SE ZÁVITEM - KROK CCA 25 mm); 1-1x PEVNÁ POLICE (NAD SOKLEM A V MÍSTĚ ROZDĚLENÍ DVÍŘEK); POLICE S VÝŘEZY NA NOHY OCELOVÉ KONSTRUKCE, DVÍŘKA NALOŽENÁ; ÚCHYTKY LINEÁRNÍ NA CELOU VÝŠI DVÍŘEK - ELOHOVANÝ HLINÍK; UZAMYKACÍ MECHANISMUS NA DVÍŘKA S KLÍČEM.

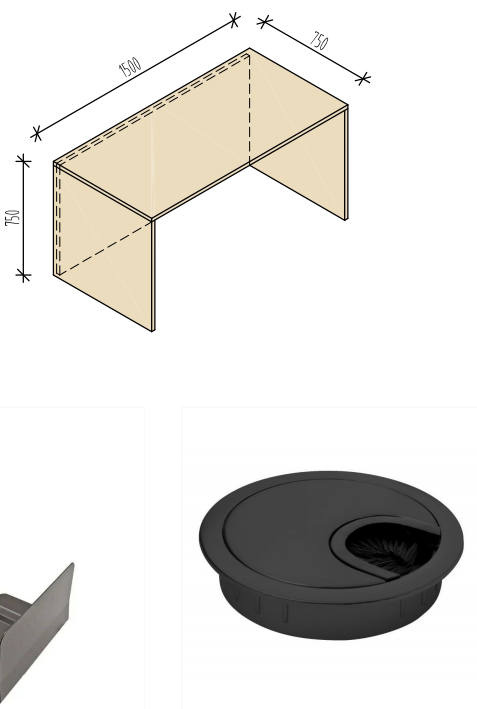

DODAVATEL PŘEDLOŽÍ VZORKY KE SCHVÁLENÍ INVESTOROVÍ V KOOPERACI S ARCHITEKTEM.

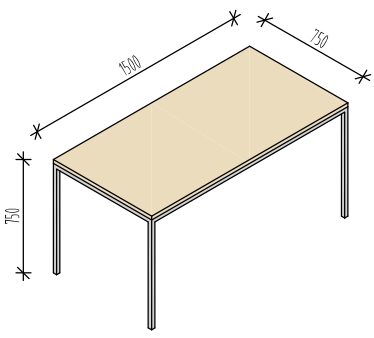
POZN. 1 SKŘIŇ NAVAŽUJE (SOUSEDÍ) SE SKŘIŇÍ "N24", RESP. DĚLÍČÍ OCELOVOU STĚNOU, KTERÁ JE PŘEDMĚTEM STAVEBNÍCH ÚPRAV ŘEŠENÉ BUDOVY - DODÁVKU SKŘIŇE KOORDINOVAT S TĚMITO PRVKY PŘEDEVŠÍM Z POHLEDU CELKOVÉ VÝŠKY.

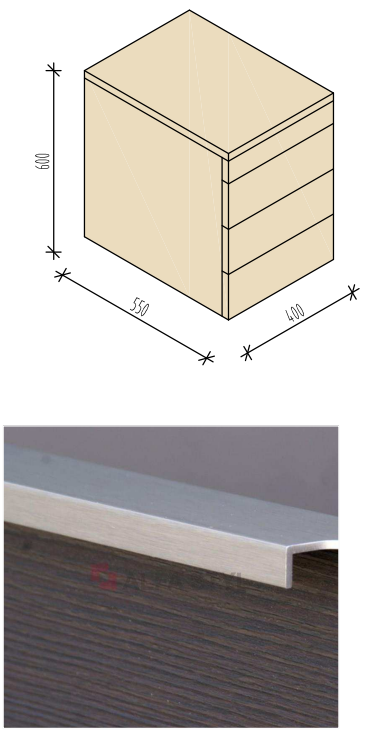
POZN. 2 SKŘIŇ NAVAŽUJE (SOUSEDÍ) SE SKŘIŇÍ "N24" - DODÁVKU SKŘIŇE KOORDINOVAT S TÍMTO PRVKEM PŘEDEVŠÍM Z POHLEDU UMÍSTĚNÍ DĚLENÍ DVÍŘEK TAK, ABY BYLA SPÁRA VE STEJNÉ VÝŠKOVÉ ÚROVŇI NA OBOU ZMÍNĚNÝCH PRVKÁCH.

OZNAČENÍ: N32	MNOŽSTVÍ: 38,9 m ²
<p>SCHEMA</p>     <p>OBRÁZEK NEMUSÍ PLNĚ ODPOVÍDAT POPISU</p>	<p>POPIS</p> <p>OBKLAD STĚNY</p> <p>OBKLAD NA MÍRU (TRUHLÁŘSKÝ VÝROBEK) VÝŠKY CCA 2,4 m Z LAMINOVANÉ DŘEVOTŘÍSKOVÉ DESKY TL. 25 mm S ATYPICKÝM DIGITÁLNÍM POTISKEM S PŘÍRODNÍM OTIVEM (POUZE LIŠTY S DŘEVODEKOREM "BUK" VĚ. ABS HRAN TL. 2 mm) - PŘÍRODNÍ MOTIV BUDE ODPOVÍDAT POHLEDU DO HLUBOKÉ JZERSKOHORSKÉ BUČINY (1x JARNÍ, 1x LETNÍ, 1x PODZIMNÍ A 1x ZIMNÍ - MOTIV PRŮBĚŽNÝ PŘES CELOU JEDNU STĚNU - NE OPAKOVÁNÍ PRO KAŽDOU DESKU) A SOUČÁSTÍ DODÁVKY BUDE I ZAJIŠTĚNÍ A GRAFICKÉ ZPRACOVÁNÍ MOTIVU.</p> <p>OBKLAD ZAVĚŠEN NA HORIZONTÁLNÍ ROŠT (4 ÚROVNĚ) Z TRUHLÁŘSKÉHO ŘEZIVA - SKRYTÝ SPOJ, PRŮBĚŽNÁ LIŠTA KOTVENA NA STĚNU A DRUHÁ LIŠTA (PROTIKUS) KOTVENA ZE ZADNÍ STRANY OBKLADOVÝCH DESEK.</p> <p>OBKLAD BUDE ČLENĚN VERTIKÁLNÍMI SPÁRAMI PŘI ŠÍŘCE JEDNOTLIVÝCH DESEK CCA 1000 AŽ 1200 mm - UZPŮSOBENO DO PRAVIDELNÉHO RASTRU PODLE SKUTEČNÉ CELKOVÉ DÉLKY OBKLADANÉ STĚNY.</p> <p>OBKLAD ZAKONČEN NA HORNÍM OKRAJI (V PŘÍPADĚ M.Č. 102 NA 1 BOČNÍM OKRAJI A V PŘÍPADĚ M.Č. 105 NA 2 BOČNÍM OKRAJI) LIŠTOU Z LTD - PŘEDNÍ HRANA 0 10 mm VYSAZENÁ OPROTI PLOŠE OBKLADU. SPÁRA MEZI LIŠTOU A STĚNOU ZATMELĚNA.</p> <p>PLOCHA OBKLADU BUDE DO V. 100 mm OPATŘENA LEPENÝM HLINÍKOVÝM PLECHEM TL. MIN. 0,8 mm.</p> <p>DODAVATEL PŘEDLOŽÍ VZORKY KE SCHVÁLENÍ INVESTOROVÍ V KOOPERACI S ARCHITEKTEM.</p> <p>POZN.: VÝŠKA OBKLADU STĚNY MUSÍ ODPOVÍDAT VÝŠCE SKŘINÍ "N33" A "N24", RESP. VÝŠCE DĚLÍCÍ OCELOVÝCH STĚN, KTERÉ JSOU PŘEDMĚTEM STAVEBNÍCH ÚPRAV ŘEŠENÉ BUDOVOU - DODÁVKU OBKLADU KOORDINOVAT S TĚMITO PRVKY.</p>

OZNAČENÍ: N91	MNOŽSTVÍ 16 ks
SCHEMA  OBRÁZEK NEMUSÍ PLNĚ ODPOVÍDAT POPISU	POPIS STŮL POČÍTAČOVÝ STŮL NA MÍRU (TRUHLÁŘSKÝ VÝROBEK). ROZMĚRY CCA DL.1050/Š.750/V.750 mm; LAMINOVANÁ DŘEVOTŘÍSKOVÁ DESKA TL. 25 mm S DŘEVODEKOREM "BUK", ABS HRANY TL. 2 mm. PRACOVNÍ DESKA PODEPŘENA LUBEM VÝŠKY CCA 350 mm - VSAZEN CCA 550 mm OD ČELNÍ HRANY. BOČNÍ STĚNY (NOHY) VYBAVENY 2+2x ŠROUBOVACÍ REKTIFIKAČNÍ NOŽKOU S KLUZÁKEM PRO TVRDÉ PODLAHY. POD PRACOVNÍ DESKOU (CCA 50 mm) UMÍSTĚNA VÝSUNVÁ DESKA (VÝSUV O CCA 300 mm) PRO KLÁVESNICI A MYS. STOLOVÁ DESKA OSAZENÁ NA OBOU KONČÍCH KABELOVOU PRŮCHODKOU (KOVOVÁ, ČERNÁ, CCA Ø60 mm) S KARTÁČOVÝM TĚSNĚNÍM.  DODAVATEL PŘEDLOŽÍ VZORKY KE SCHVÁLENÍ INVESTOROVÍ V KOOPERACI S ARCHITEKTEM.

OZNAČENÍ: N92	MNOŽSTVÍ 1 ks
SCHEMA  OBRÁZEK NEMUSÍ PLNĚ ODPOVÍDAT POPISU	POPIS STŮL UČITELSKÝ (KATEDRA) STŮL NA MÍRU (TRUHLÁŘSKÝ VÝROBEK). ROZMĚRY CCA DL.1500/Š.750/V.750 mm; LAMINOVANÁ DŘEVOTŘÍSKOVÁ DESKA TL. 25 mm S DŘEVODEKOREM "BUK", ABS HRANY TL. 2 mm. PRACOVNÍ DESKA PODEPŘENA LUBEM NA CELOU VÝŠKU STOLU TVOŘÍCÍ ZÁROVENĚ KRYCÍ DESKU PODSTOLOVÉHO PROSTORU - OSAZEN NA ZADNÍ HRANU STOLOVÉ DESKY. BOČNÍ STĚNY (NOHY) A LUB (KRYCÍ DESKA) VYBAVENY 2+2x ŠROUBOVACÍ REKTIFIKAČNÍ NOŽKOU S KLUZÁKEM PRO TVRDÉ PODLAHY. ZE SPODU DESKY UMÍSTĚN DRŽÁK NA PC Z OCELOVÝCH PRVKŮ V ČERNÉ BARVĚ - UZPŮSOBITELNÝ ŠÍŘKOVĚ A VÝŠKOVĚ PODLE VELIKOSTI PC. STOLOVÁ DESKA OSAZENÁ NA OBOU KONČÍCH KABELOVOU PRŮCHODKOU (KOVOVÁ, ČERNÁ, CCA Ø60 mm) S KARTÁČOVÝM TĚSNĚNÍM.  DODAVATEL PŘEDLOŽÍ VZORKY KE SCHVÁLENÍ INVESTOROVÍ V KOOPERACI S ARCHITEKTEM.

OZNAČENÍ: N93	MNOŽSTVÍ 5 ks
SCHEMA  OBRÁZEK NEMUSÍ PLNĚ ODPOVÍDAT POPISU	POPIS STŮL UNIVERZÁLNÍ STŮL S OCELOVOU PODNOŽÍ NA MÍRU (TRUHLÁŘSKO-ZÁMEČNICKÝ VÝROBEK). ROZMĚRY CCA DL.1500/Š.750/V.750 mm; LAMINOVANÁ DŘEVOTŘÍSKOVÁ DESKA TL. 25 mm S DŘEVODEKOREM "BUK", ABS HRANY TL. 2 mm. OCELOVÁ SVAROVANÁ PODNOŽ V. CCA 725 mm - OBVODOVÝ RÁM + 4x NOHA + 2x PAŽDÍK V RÁMU - PROFILY JÁCKEL 30/30 mm, PRÁŠKOVĚ LAKOVANÝ POVRCH - BARVA TMAVĚ ŠEDÁ AŽ ČERNÁ (INAPŘ. RAL7021 NEBO RAL9011). DESKA K PODNOŽI KOTVENA ZESPODU POMOČÍ VRUTŮ POUZE SKRZE BLIŽŠÍ STĚNU OCELOVÉHO PROFILU. NOHY VYBAVENY ŠROUBOVAČÍ REKTIFIKAČNÍ NOŽKOU S KLUŽÁKEM PRO TVRDÉ PODLAHY. NOSNOST STOLU MIN. 100 kg. DODAVATEL PŘEDLOŽÍ VZORKY KE SCHVÁLENÍ INVESTOROVÍ V KOOPERACI S ARCHITEKTEM.

OZNAČENÍ: N94	MNOŽSTVÍ 1 ks
SCHEMA  OBRÁZEK NEMUSÍ PLNĚ ODPOVÍDAT POPISU	POPIS KONTEJNER ZÁSUVKOVÝ KANCELÁŘSKÝ ZÁSUVKOVÝ KONTEJNER NA MÍRU (TRUHLÁŘSKÝ VÝROBEK). ROZMĚRY CCA Š.400/HL.550/V.600 mm (VÝŠKA VČ. KOLEČEK). LAMINOVANÁ DŘEVOTŘÍSKOVÁ DESKA TL. 25 mm (TL. 18 mm POUŽITA POUZE PRO ČELA ZÁSUVEK) S DŘEVODEKOREM "BUK". PŮDA PŘESAŽENÁ PŘES ČELA ZÁSUVEK, 1x MĚLKÁ ZÁSUVKA S ORGANIZÉREM NA PSAČÍ A KANCELÁŘSKÉ POTŘEBY, VÝSUV MIN. 90%; 3x ZÁSUVKA BĚŽNÁ, ČELA NALOŽENÁ, VÝSUV MIN. 90%. ÚCHYTKY LINEÁRNÍ NA CELOU ŠÍŘI ZÁSUVEK - ELOXOVANÝ HLINÍK. UZAMYKACÍ ZÁVOROVÝ MECHANISMUS NA VŠECHNY ZÁSUVKY S KLÍČEM. ČTYŘI KOLEČKA S MOŽNOSTÍ ARETACE - BARVA ČERNÁ (KOLEČKA PRO TVRDÉ POVRCHY). DODAVATEL PŘEDLOŽÍ VZORKY KE SCHVÁLENÍ INVESTOROVÍ V KOOPERACI S ARCHITEKTEM.

COV LK pro obrábění kovů a vstříkovaní plastů - SŠSSD Liberec, p. o. - nábytek na míru

PČ	Ozn. v PD	Popis	MJ	Množství	J.cena [CZK]	Cena celkem [CZK]
1	N02	Stůl pracovní rohový	ks	1,000	23 390,00	23 390,00
		v provedení dle výpisu prvků - prvek N02, vč. dopravy a montáže				
		1				
2	N03	Stůl pracovní	ks	1,000	11 952,00	11 952,00
		v provedení dle výpisu prvků - prvek N03, vč. dopravy a montáže				
		1				
3	N04	Stůl svačínový dlouhý zúžený	ks	2,000	4 172,00	8 344,00
		v provedení dle výpisu prvků - prvek N04, vč. dopravy a montáže				
		1				
4	N05	Stůl svačínový dlouhý	ks	2,000	4 299,00	8 598,00
		v provedení dle výpisu prvků - prvek N05, vč. dopravy a montáže				
		1				
5	N06	Stůl svačínový	ks	10,000	4 508,00	45 080,00
		v provedení dle výpisu prvků - prvek N06, vč. dopravy a montáže				
		2+4+4				
6	N07	Stůl učitelský dvojitý	ks	2,000	42 643,00	85 286,00
		v provedení dle výpisu prvků - prvek N07, vč. dopravy a montáže				
		1+1				
7	N08	Stůl učitelský jednoduchý	ks	2,000	22 096,00	44 192,00
		v provedení dle výpisu prvků - prvek N08, vč. dopravy a montáže				
		1+1				
8	N09	Stůl kancelářský	ks	1,000	5 571,00	5 571,00
		v provedení dle výpisu prvků - prvek N09, vč. dopravy, montáže, držáku na PC a průchodek				
		1				
9	N11	Stůl výdejní	ks	1,000	6 711,00	6 711,00
		v provedení dle výpisu prvků - prvek N11, vč. dopravy, montáže a průchodky				
		1				

10	N13	Kontejner zásuvkový	ks	2,000	8 356,00	16 712,00
		v provedení dle výpisu prvků - prvek N13, vč. dopravy a montáže				
		1+1				
11	N23	Skříň vestavěná malá	ks	2,000	82 622,00	165 244,00
		v provedení dle výpisu prvků - prvek N23, vč. dopravy a montáže				
		1+1				
12	N24	Skříň vestavěná velká	ks	2,000	84 272,00	168 544,00
		v provedení dle výpisu prvků - prvek N24, vč. dopravy a montáže				
		1+1				
13	N30	Skříňka kancelářská	ks	9,000	5 231,00	47 079,00
		v provedení dle výpisu prvků - prvek N30, vč. dopravy a montáže				
		9				
14	N31	Skříň vestavěná se zvýšenou nosností	ks	1,000	83 535,00	83 535,00
		v provedení dle výpisu prvků - prvek N31, vč. dopravy a montáže				
		1				
15	N32	Obklad stěny	m2	38,900	2 514,00	97 794,60
		v provedení dle výpisu prvků - prvek N32, vč. dopravy, montáže a grafických prací				
		4,5*2,4 + 4,4*2,4 + 4,1*2,4 + 3,2*2,4				
16	N91	Stůl počítačový	ks	16,000	5 688,00	91 008,00
		v provedení dle výpisu prvků - prvek N91, vč. dopravy a montáže				
		16				
17	N92	Stůl učitel'ský (katedra)	ks	1,000	5 571,00	5 571,00
		v provedení dle výpisu prvků - prvek N92, vč. dopravy a montáže				
		1				
18	N93	Stůl univerzální	ks	5,000	5 180,00	25 900,00
		v provedení dle výpisu prvků - prvek N93, vč. dopravy a montáže				
		5				
19	N94	Kontejner zásuvkový	ks	1,000	8 356,00	8 356,00
		v provedení dle výpisu prvků - prvek N94, vč. dopravy a montáže				
		1				

celkem bez DPH 948 867,60
celkem včetně DPH 1 148 129,80