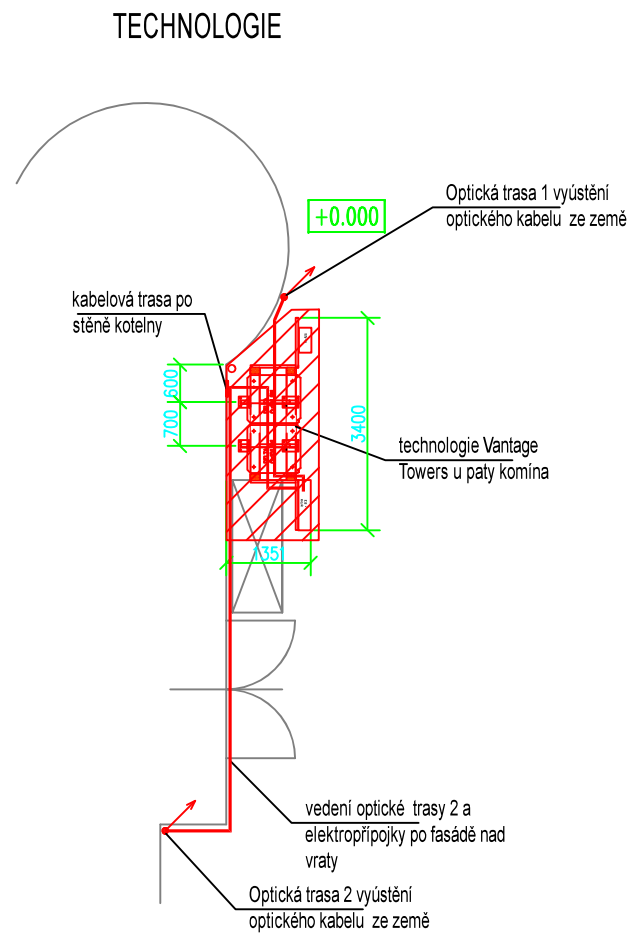
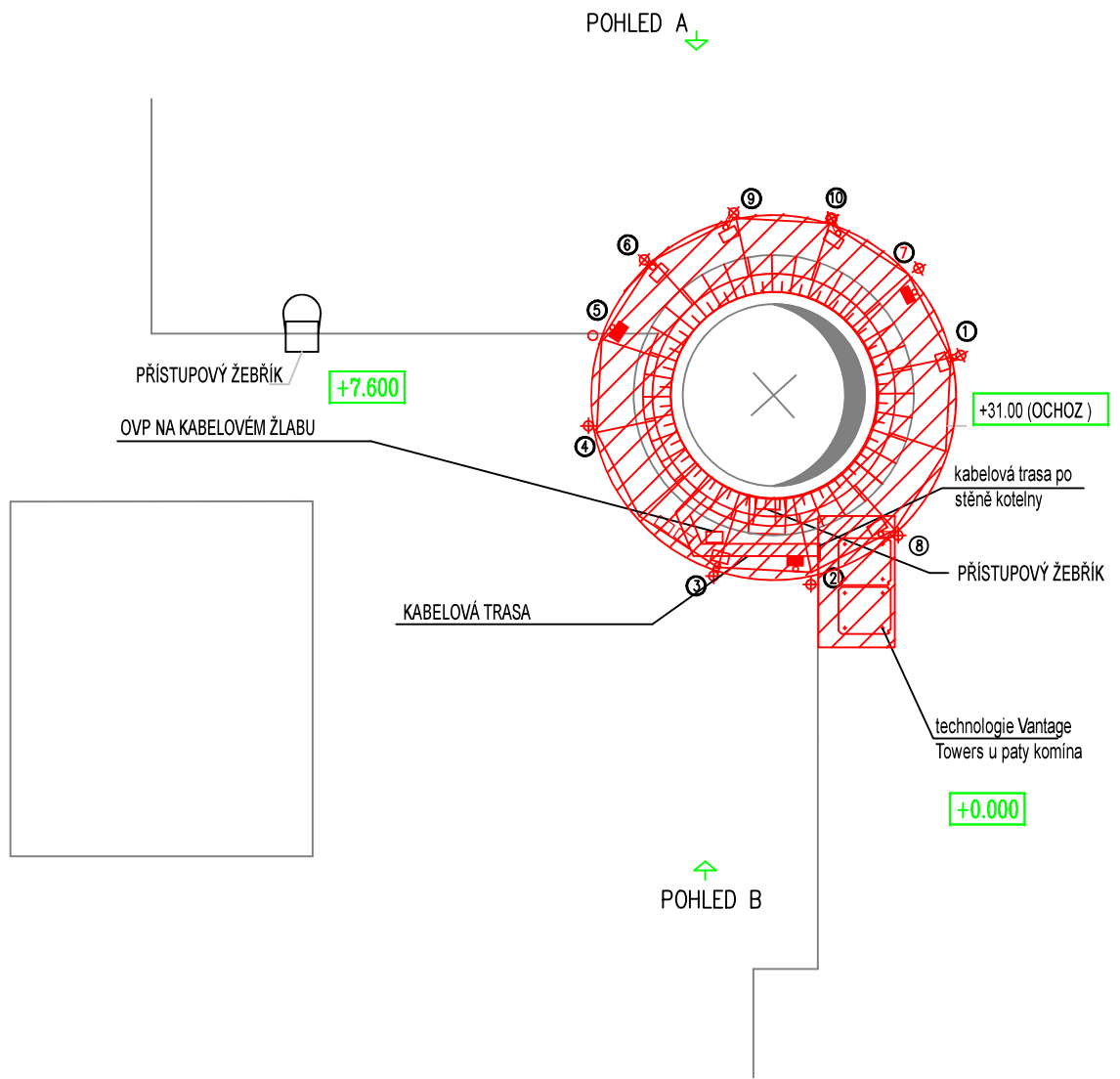


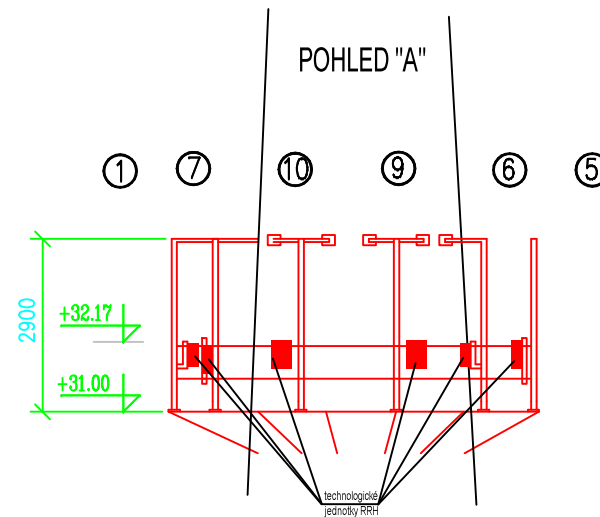
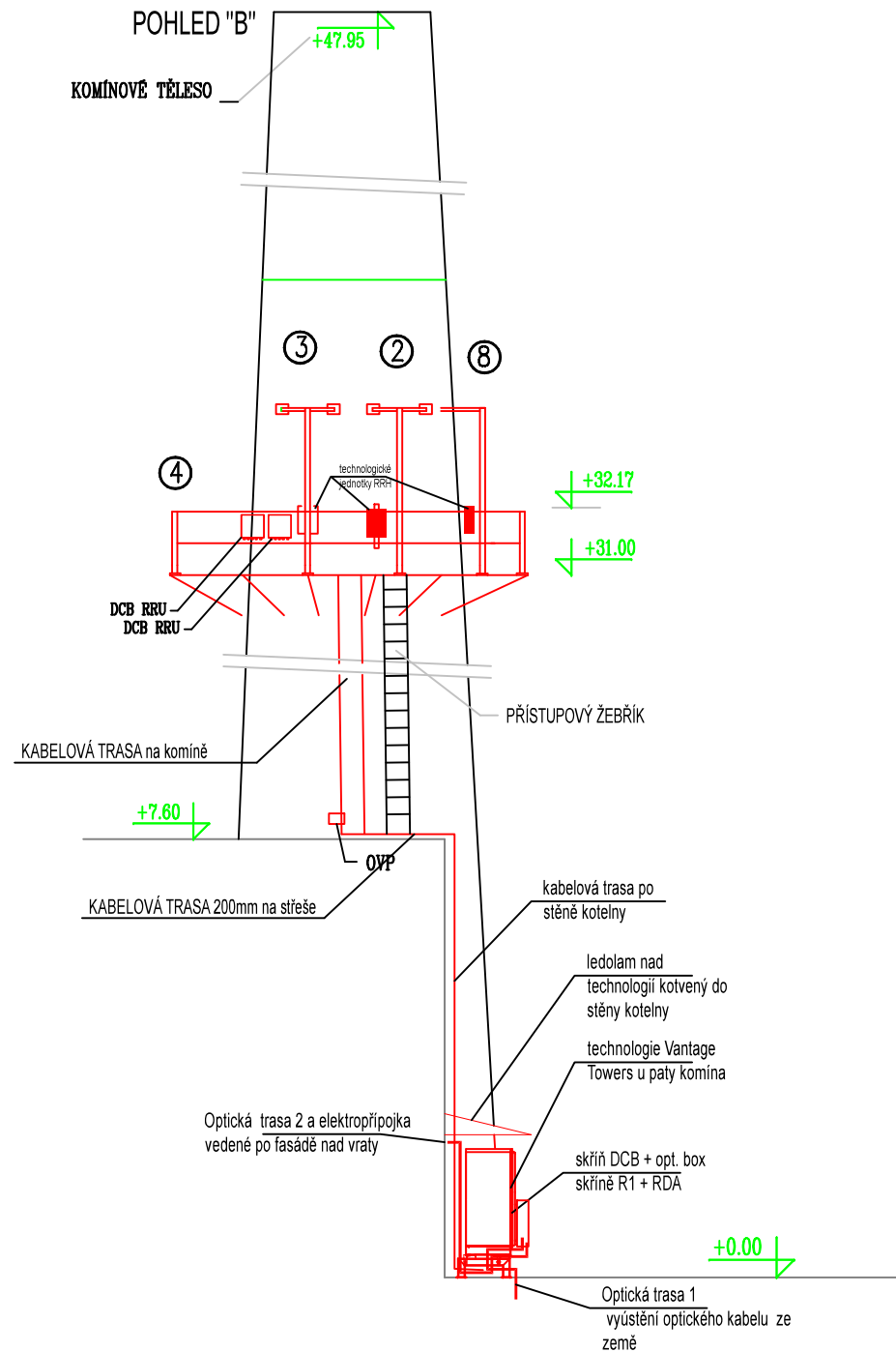
# PŘÍLOHA 5 - SPECIFIKACE PŘEDMĚTU NÁJMU PO PROVEDENÍ ZMĚNY PŘEDMĚTU NÁJMU

## PŮDORYS

 PŘEDMĚT NÁJMU



# PŘÍLOHA 6 - ROZSAH STAVEBNÍCH ÚPRAV A ILUSTRATIVNÍ PŘÍKLAD UMÍSTĚNÍ ZAŘÍZENÍ PO PROVEDNÍ PŘEDMĚTNÝCH ZMĚN ÚPRAV POHLED



## POZNÁMKA:

- u paty komína bude osazen nový rám pro technologii (2 pozice), nad technologií umístěn ledolam kotvený do zdiva kotelny
- nově bude vybudována vertikální trasa po stěně kotelny na střeše stávající pozice technologie na střeše kotelny bude zrušena, stávající rám kotvený do stěny demontován
- bude provedena přeložka přívodu NN a optického kabelu do nové umístěných skříní

# PŘÍLOHA 6 - ROZSAH STAVEBNÍCH ÚPRAV A ILUSTRATIVNÍ PŘÍKLAD UMÍSTĚNÍ ZAŘÍZENÍ PO PROVEDNÍ PŘEDMĚTNÝCH ZMĚN ÚPRAV PŮDORYS

