

Níže uvedeného dne, měsíce a roku uzavřeli

Fakultní nemocnice Olomouc

státní příspěvková organizace zřízená Ministerstvem zdravotnictví ČR rozhodnutím ministra

zdravotnictví ze dne 25.11.1990, č.j. OP-054-25.11.90

se sídlem: Zdravotníků 248/7, 779 00 Olomouc

IČ: 00098892

DIČ: CZ00098892

Zastoupená: prof. MUDr. Romanem Havlíkem, Ph.D., ředitelem

bankovní spojení: 36334811/0710

na straně jedné jako „Kupující“

a

Unimed Praha, s.r.o.

se sídlem: Ve Stromkách 41, 252 50 Vestec

IČ: 14891344

DIČ: CZ14891344

zastoupená: Jiřím Bulvou, jednatelem

zapsaná v Obchodním rejstříku vedeném Městským soudem v Praze, oddíl C, vložka 157510,

bankovní spojení: ČSOB, a.s., č. ú. 158591867/0300

na straně druhé jako „Prodávající“

(Uvedení zástupci obou stran prohlašují, že podle stanov nebo jiného obdobného organizačního předpisu jsou oprávněni tuto Smlouvu podepsat a k platnosti Smlouvy není třeba podpisu jiné osoby.)

tuto

KUPNÍ SMLOUVU

uzavřená dle § 2079 a násl. zákona č. 89/2012 Sb. občanského zákoníku v platném znění

I.

Úvodní ustanovení

1. Zúčastněné smluvní strany si navzájem prohlašují, že jsou oprávněny tuto smlouvu uzavřít a řádně plnit závazky v ní obsažené, a že splňují veškeré podmínky a požadavky stanovené zákonem a touto smlouvou.

2. Tato smlouva je uzavírána na základě výsledků veřejné zakázky malého rozsahu podle zákona č. 134/2016 Sb., o zadávání veřejných zakázek v platném znění zahájeného kupujícím jako veřejným zadavatelem s názvem **"Inkubátor pro ohřev kontrastní látky"**, evidenční číslo **VZ-2023-000654**. V případě, že je v této smlouvě odkazováno na zadávací dokumentaci, má se na mysli zadávací dokumentace vztahující se k uvedené veřejné zakázce.

II.

Předmět smlouvy

1. Předmětem smlouvy je závazek prodávajícího dodat kupujícímu: Inkubátor Memmert Memmert IF30m, splňující technické podmínky stanovené kupujícím, které jsou uvedeny v příloze č. 1 této smlouvy (dále jen „předmět plnění“), závazek prodávajícího převést na kupujícího vlastnické právo k tomuto předmětu plnění a závazek kupujícího zaplatit prodávajícímu kupní cenu. Předmět plnění musí být nový, nepoužitý, nepoškozený, plně funkční, v nejvyšší jakosti poskytované výrobcem. Předmětu plnění a spolu se všemi právy nutnými k jeho řádnému a nerušenému nakládání a užívání kupujícím.

2. Součástí předmětu plnění je dále:

- i. uvedení do provozu,
- ii. bezplatné zaškolení obsluhy a protokol o tomto zaškolení,
- iii. dodávka návodů k obsluze v českém jazyce v tištěné i datové podobě (ve 2 vyhotoveních),
- iv. dodávka technické dokumentace a seznamu technických kontrol včetně jejich termínů a kontaktu na servisní firmu, v českém jazyce v tištěné i datové podobě (ve 2 vyhotoveních),
- v. dodávka dokladů prokazujících kvalitu (ve 2 vyhotoveních),
- vi. dodávka dokladů prokazujících schválení pro užívání v České republice (ve 2 vyhotoveních),
- vii. dodávka příslušných atestů a certifikátů (ve 2 vyhotoveních),
- viii. prohlášení o shodě s uvedením třídy přístroje (ve 2 vyhotoveních).

III.

Doba a místo plnění

1. Prodávající je povinen předmět plnění kupujícímu dodat nejpozději do 10 týdnů/~~dnů~~* ode dne podpisu této smlouvy. Termín plnění může být posunut pouze ze strany kupujícího a to z provozních důvodů. Posunutí termínů musí být odsouhlaseno statutárními zástupci formou písemného chronologicky číslovaného dodatku ke smlouvě.

* nehodící se škrtněte

2. Prodávající je povinen uvést předmět plnění do provozu, předat veškeré doklady k předmětu plnění vč. doložení dodacího listu na kterém musí být uvedeno evidenční číslo **VZ-2023-000654**, a dále provést zaškolení resp. instruktáž k předmětu plnění, a to nejpozději do 10 dnů od dodávky předmětu plnění.
3. Místem dodání předmětu plnění je:
Fakultní nemocnice Olomouc, Onkologická klinika
4. Náklady na dodání předmětu plnění do místa plnění jsou zahrnuty ve sjednané kupní ceně. Prodávající bere na vědomí, že v souladu s interními předpisy kupujícího nese náklady související s vjezdem motorových vozidel do místa plnění za účelem plnění této smlouvy (dodávka, servis, údržba, jednání atp.).
5. K dodání předmětu plnění dochází okamžikem převzetí předmětu plnění v místě dodání kupujícím a potvrzením dodacího listu oprávněným zaměstnancem kupujícího. Prodávající je dále povinen, na každém jednotlivém dodacím listě vystaveném v rámci smluvního vztahu založeného touto smlouvou, uvést evidenční číslo **VZ-2023-000654**. Neučiní-li tak, nebude takový dodací list ze strany kupujícího akceptován a nebude tudíž způsobilým podkladem pro fakturaci dle článku V. této smlouvy.
6. Okamžikem protokolárního převzetí předmětu plnění přechází na kupujícího vlastnické právo ke zboží a nebezpečí škody na zboží. Kupující není povinen převzít zboží či jeho část, která je poškozená či která jinak nespĺňuje podmínky této smlouvy, zejména pak jakost zboží.
7. V případě prodlení prodávajícího s dodávkou zboží, uvedením do provozu, předáním veškerých dokladů a provedením zaškolení resp. instruktáže je prodávající povinen zaplatit kupujícímu smluvní pokutu ve výši 0,5% ze sjednané kupní ceny předmětu plnění za každý den prodlení.

IV.

Kupní cena a platební podmínky

1. Celková kupní cena za předmět plnění činí **42.002,91- Kč včetně DPH** a je tvořena takto:

Předmět plnění	Bez DPH	DPH 15 %	DPH 21 %	Včetně DPH
Laboratorní inkubátor Memmert typ IF30m	34 713,15		7 289,76	42 002,91
CELKEM	34 713,15		7 289,76	42 002,91

2. Kupní cena je sjednána jako pevná a nejvýše přípustná a zahrnuje veškeré náklady, jejichž vynaložení je nutné na řádné a včasné splnění předmětu smlouvy, zejména náklady na dopravu, kompletaci, uvedení do provozu, předání a veškeré náklady související (náklady na správní poplatky,

daně, cla, schvalovací řízení, provedení předepsaných zkoušek, zabezpečení prohlášení o shodě, certifikátů a atestů, převod práv, pojištění, přepravních nákladů apod).

3. Kupní cena je maximální a nemůže být navýšena ani v případě zvýšení sazby DPH.

V.

Platební podmínky

1. Kupující neposkytuje a Prodávající není oprávněn požadovat zálohy. Kupní cena bude kupujícím uhrazena na základě faktury vystavené prodávajícím a doručené kupujícím na adresu nebo elektronicky na email fin@fnol.cz. Prodávající je povinen fakturu vystavit do tří dnů po protokolárním předání a převzetí předmětu plnění kupujícím.

2. Prodávající je povinen vystavit fakturu s náležitostmi daňového dokladu podle zákona č. 235/2004 Sb., o dani z přidané hodnoty, v platném znění a splatností 60 kalendářních dnů ode dne prokazatelného doručení faktury kupujícím prostřednictvím elektronické pošty na adresu fin@fnol.cz, a to každou fakturu samostatným emailem ve formátu PDF včetně standardu ISDOC (Information System Document - standard pro elektronickou fakturaci v České republice), nedohodnou-li se smluvní strany jinak. Faktura ve standardu ISDOC může být přiložena i samostatně mimo PDF. Použitá verze ISDOC musí být ve verzi 6.0.1. a vyšší. Nezbytnou přílohou faktury bude kopie dodacího listu potvrzeného kupujícím v souladu s příslušným ustanovením Smlouvy.

3. Prodávající je dále povinen, na každé jednotlivé faktuře, vystavené v rámci kupního vztahu založeného touto smlouvou, uvést evidenční číslo **VZ-2023-000654**.

4. V případě, že faktura nebude splňovat veškeré náležitosti, je kupující oprávněn fakturu prodávajícímu ve lhůtě splatnosti vrátit, přičemž lhůta splatnosti kupní ceny začíná běžet znovu ode dne doručení řádně vystavené faktury kupujícím.

5. Kupní cena bude kupujícím uhrazena prodávajícímu převodem na účet uvedený v záhlaví této smlouvy. Za den úhrady se rozumí den odeslání celé fakturované částky z účtu kupujícího na účet prodávajícího.

VI.

Záruka za jakost

1. Prodávající je povinen dodat zboží v množství, jakosti a provedení dle této smlouvy, bez právních či faktických vad. Prodávající poskytuje záruku za jakost předmětu plnění po dobu **36 měsíců** ode dne uvedení do provozu. V této době odpovídá prodávající za to, že předmět plnění si zachová vlastnosti sjednané touto smlouvou a nejsou-li uvedeny pak obvyklé vlastnosti.

2. Po dobu záruční doby provede prodávající bezplatně záruční opravy předmětu plnění včetně dodávek náhradních dílů.

3. Záruční servis na zboží provádí prodávající a tento je zahrnut v kupní ceně včetně veškerých s tím souvisejících nákladů.

4. Kupující je povinen uplatnit zjištěné vady zboží u prodávajícího bez zbytečného odkladu poté, co je zjistil. Kupující uplatní zjištěné vady písemně na adresu prodávajícího uvedenou v záhlaví této smlouvy, e-mailem na adrese servis@unimed.cz, či telefonicky na telefonním čísle 241 930 253. Dnem nahlášení vady je den, kdy prodávající obdržel oznámení zjištěných vad nebo den, ve kterém byly zjištěné vady oznámeny kupujícím telefonicky. Kupující je oprávněn vybrat si způsob uplatnění vad nebo uplatnit zjištěné vady více způsoby, v tom případě je dnem nahlášení vady den, který podle výše uvedeného určení dne nahlášení vady nastane jako první.
5. Kupujícímu náleží právo volby mezi nároky z vad dodaného plnění, přičemž je oprávněn po prodávajícím:
- i. nárokovat dodání chybějícího plnění;
 - ii. nárokovat odstranění vad opravou plnění;
 - iii. nárokovat dodání náhradního zboží za vadné plnění;
 - iv. nárokovat slevu z kupní ceny v rozsahu ceny vadného či nedodaného plnění; nebo
 - v. odstoupit od této smlouvy, bude-li se jednat o podstatnou vadu plnění.
6. Prodávající je povinen nastoupit k odstranění nahlášené vady bez zbytečného odkladu, nejpozději však do 3 dnů ode dne nahlášení vady.
7. Prodávající je povinen odstranit nahlášené vady bez zbytečného odkladu, nejpozději však do 14 dnů ode dne nahlášení vady, nebude-li s ohledem na charakter závady dohodnuto jinak.
8. V případě, že prodávající nenastoupí k odstranění nahlášené vady ve lhůtě podle odstavce 6. tohoto článku, je prodávající povinen uhradit kupujícímu smluvní pokutu ve výši 0,5% z kupní ceny, a to za každý i započatý den prodlení. Nárok kupujícího na náhradu škody tím není dotčen.
9. V případě, že prodávající neodstraní vadu nahlášenou ve lhůtě podle odstavce 7. tohoto článku, je prodávající povinen uhradit kupujícímu smluvní pokutu ve výši 0,5% z kupní ceny, a to za každý i započatý den prodlení. Nárok kupujícího na náhradu škody tím není dotčen.
10. Neodstraní-li prodávající vady předmětu plnění v souladu s touto smlouvou řádně a včas, a to ani v dodatečně přiměřené lhůtě poskytnuté mu k tomu kupujícím, je kupující oprávněn nechat odstranit vady předmětu třetí osobou. Prodávající se pak zavazuje nahradit kupujícímu veškeré účelně vynaložené a prokázané náklady na odstranění vad předmětu plnění třetí osobou. Tímto není dotčen nárok kupujícího na náhradu škody, jakož ani nárok na zaplacení smluvní pokuty dle odstavce 8. a 9. tohoto článku.
11. Prodávající odpovídá za to, že zboží nemá právní vady. Uplatní-li třetí osoba vůči kupujícímu jakékoli nároky z titulu svého průmyslového nebo jiného duševního vlastnictví včetně práva autorského ke zboží, je prodávající vlastním jménem povinen tyto nároky na své náklady vypořádat včetně případného soudního sporu. Uvedený závazek prodávajícího trvá i po ukončení záruky.

VII.

Údržba a servis zboží

1. Prodávající se po dobu záruky za jakost zavazuje poskytovat kupujícímu kompletní údržbu a servis zboží ve smyslu poskytování všech pravidelných prohlídek, ošetřování, seřizování, oprav a zkoušek zboží, které jsou vyžadovány výrobcem nebo příslušnými právními předpisy.
2. Prodávající je povinen sledovat dobu, termíny a lhůty všech výše uvedených prohlídek, ošetřování, seřizování, oprav a zkoušek a nejméně 5 pracovních dní předem písemně nahlásit jejich konání kupujícímu, přitom musí respektovat provozní potřeby kupujícího a vyhovět mu v případě, že bude požádán o jejich přesunutí. Mělo-li by přesunutím činností dle věty první dojít k nedodržení termínů a lhůt stanovených právními předpisy, či pokud by v tomto důsledku mohlo dojít k pozbytí práv kupujícího, je povinen prodávající na tuto skutečnost písemně kupujícího upozornit. Neučiní-li tak prodávající, je povinen nést veškeré nepříznivé důsledky z toho vyplývající pro kupujícího.
3. Kupující se zavazuje poskytnout prodávajícímu k provádění výše uvedených prohlídek, ošetřování, seřizování, oprav a zkoušek zboží nezbytnou součinnost, zejména umožnit prodávajícímu přístup ke zboží, umožňuje-li to jeho provoz.
4. Úhrada za poskytování všech výše uvedených prohlídek, ošetřování, seřizování, oprav a zkoušek dle tohoto článku je obsažena v kupní ceně.
5. Kupující je v případě prodloužení prodávajícího s plněním povinností vyplývajících z tohoto článku oprávněn zajistit plnění těchto povinností způsobem dle vlastního uvážení, a to na náklady prodávajícího. Nárok kupujícího na náhradu škody tím není dotčen. V tomto případě se prodávající nemůže ani dovolávat neoprávněnosti zásahu do předmětu plnění a nemůže toto ani vést k pozbytí práv kupujícího.

VIII.

Software

1. Pokud je součástí předmětu plnění dodávka softwarových produktů, pak se kupujícímu vyhrazuje časově neomezené, nikoliv výhradní a přenosné právo užívat tyto softwarové produkty na zboží, se kterým byly dodány, a to v nezměněné formě.
2. Úplata za užívání softwarových produktů poskytnutých k předmětu plnění je obsažena v kupní ceně a prodávající prohlašuje, že užívání softwaru kupujícím nebrání jakákoliv překážka faktická či právní, vyplývající zejména z předpisů o právu autorském. Ukáže-li se toto prohlášení nepravdivým, nese veškerou odpovědnost a náklady z toho vyplývající prodávající, včetně povinnosti k uspokojení nároků oprávněných osob.

IX.

Odstoupení od smlouvy

1. Kterákoliv ze smluvních stran je oprávněna od této smlouvy odstoupit v případě jejího podstatného porušení druhou smluvní stranou. Za podstatné porušení této smlouvy ze strany prodávajícího bude považováno zejména prodloužení s dodáním předmětu plnění po dobu delší než 15

dnů, pokud toto prodlení bude způsobeno důvody na straně prodávajícího a dále, pokud objem vadného/nedodaného plnění bude odpovídat alespoň 5% celkového objemu dodávky, který je touto smlouvou předpokládán.

2. Pro účely této smlouvy se dále za podstatné porušení smluvních povinností považuje takové porušení, u kterého strana porušující smlouvu měla nebo mohla předpokládat, že při takovémto porušení smlouvy, s přihlédnutím ke všem okolnostem, by druhá smluvní strana neměla zájem smlouvu uzavřít.

3. Odstoupení od smlouvy musí být provedeno písemným oznámením o odstoupení, které musí obsahovat důvod odstoupení a musí být doručeno druhé smluvní straně. Účinky odstoupení nastanou okamžikem doručení písemného vyhotovení odstoupení druhé smluvní straně.

4. Odstoupení od smlouvy se nedotýká nároků na zaplacení smluvních pokut, či jiných sankcí z této smlouvy vyplývajících, jakož ani nároku na náhradu škody, újmy, ušlého zisku vzniknuvších před okamžikem odstoupení od smlouvy.

X.

Závěrečná ustanovení

1. Není-li v této smlouvě stanoveno jinak, řídí se práva a povinnosti obou smluvních stran příslušnými ustanoveními zák. č. 89/2012 Sb., občanského zákoníku v platném znění, zvláštních právních předpisů, kterými se provádí občanský zákoník a zvláštních právních předpisů souvisejících.

2. Tuto smlouvu nelze dále postupovat, jakož ani pohledávky z ní vyplývající. Kvitance za částečné plnění a vracení dlužných úpisů s účinky kvitance se vylučují. Použití § 577 zák. č. 89/2012 Sb., občanský zákoník se vylučuje. Určení množstevního, časového, územního nebo jiného rozsahu ve smlouvě je pevně určeno autonomní dohodou smluvních stran a soud není oprávněn do smlouvy jakkoli zasahovat. Použití ustanovení § 557, § 1726, § 1728, § 1729, § 1740, § 1744, § 1757 odst. 2, 3, § 1770, §1950, zák. č. 89/2012 Sb., občanského zákoníku, se vylučuje. Dle § 1765 zák. č. 89/2012 Sb., občanského zákoníku, na sebe prodávající převzal nebezpečí změny okolností. Před uzavřením smlouvy strany zvážily plně hospodářskou, ekonomickou i faktickou situaci a jsou si plně vědomy okolností smlouvy, jakož i okolností, které mohou po uzavření této smlouvy nastat. Pro případ rozporů při výkladu ustanovení této smlouvy se použije výklad pro objednatele příznivější.

3. Jakýkoliv dopis, oznámení či jiný dokument bude považován za doručení druhé smluvní straně této smlouvy, bude-li doručen na adresu uvedenou u dané smluvní strany v záhlaví této smlouvy. V případě pochybností se má za to, že písemnost zasláná doporučenou poštovní přepravou byla doručena třetí den po dni odeslání písemnosti.

4. Smluvní strany prohlašují, že tato smlouva byla sepsána na základě pravdivých údajů a jejich svobodné, pravé a vážné vůle a tuto lze měnit pouze dohodou obou smluvních stran obsaženou v písemném, chronologicky očíslovaném dodatku k této smlouvě, podepsaném statutárními zástupci obou smluvních stran. Změna musí být výslovně označena jako "Dodatek ke Smlouvě". Jiné zápisy, protokoly apod. se za změnu této smlouvy nepovažují. Veškeré dohody, učiněné před podpisem Smlouvy a v jejím obsahu nezahrnuté, pozbývají dnem podpisu Smlouvy platnosti, a to bez ohledu na

funkční postavení osob, které předšmluvní dojednání učinily. Tato Smlouva tak představuje celkovou dohodu smluvních stran na jejím předmětu a nahrazuje všechna předchozí ujednání a dohody dosažené ohledně jejího předmětu.

5. Tato smlouva byla sepsána ve dvou vyhotoveních s platností originálu, z nichž kupující a prodávající obdrží každý po jenom vyhotovení.

6. Tato smlouva nabývá platnosti dnem jejího podpisu oběma smluvními stranami a účinnosti dnem zveřejnění v registru smluv.

7. Smluvní strany prohlašují, že si smlouvu řádně přečetly, s celým jejím obsahem souhlasí a na důkaz toho, že se jedná o projev jejich svobodné a vážné vůle, připojují své podpisy.

8. Proávající souhlasí se zveřejněním všech náležitostí smluvního vztahu (např. podmínky smlouvy).

Seznam příloh:

- Příloha č. 1 – Položkový seznam a technická specifikace
- Příloha č. 2 Katalogový list výrobce
- Příloha č. 3 Prohlášení o shodě
- Příloha č. 4 Nabídka uchazeče

V Olomouci dne.....2023

Ve Vestci dne.....2023

.....
prof. MUDr. Roman Havlík, Ph.D.
ředitel
Fakultní nemocnice Olomouc

.....
Jiří Bulva
jednatel
Unimed Praha, s.r.o.

Příloha č. 1 – Položkový seznam a technická specifikace

Technické požadavky k VZMR
"Inkubátor pro ohřev kontrastní látky" - VZ-2023-000654

Uveďte výrobce a typ:		
Technické požadavky	ANO/NE	poznámky
1.1. Charakteristika inkubátoru pro ohřev kontrastní látky:		
• 1 kus inkubátoru pro ohřev kontrastní látky včetně příslušenství pro Onkologickou kliniku	ano	Memmert IF30m
• inkubátor musí mít minimální vnitřní objem 20 litrů	ano	32 l
• inkubátor musí mít minimální vnitřní rozměry cca 240 x 220 x 400 mm (v/š/d)	ano	320 x 400 x 250 mm
• inkubátor musí mít minimálně vnitřní prostor vyroben z nerezové oceli AISI 304 X5CrNi 18-10	ne	nerez 1.4301 – ASTM 304
• inkubátor musí mít průhledné dveře z nerez a tvrzeného skla		1x vnější nerez dveře + 1x vnitřní skleněné dveře
• inkubátor musí mít nucenou cirkulaci vzduchu zaručující homogenní teplotu v celém vnitřním prostoru	ano	ventilátor
• inkubátor musí umožnit ohřev kontrastní látky na tělesnou teplotu před aplikací pacientovi	ano	ano
• inkubátor musí mít mikroprocesorové řízení teploty pro nastavení, dosažení a udržování požadované teploty	ano	ano
• inkubátor musí mít elektronické ovládání času a nastavení teploty	ano	ano
• inkubátor musí umožnit nastavení a regulaci teploty minimálně v rozmezí +30 °C až 70 °C	ano	regulace +20 až +80 °C, min. +10 °C nad okolím
• inkubátor musí umožnit nastavení času minimálně od 0 – 120 minut	ne	1 min - 99 dnů
• inkubátor musí umožnit nastavení cyklu na nekonečno	ne	1 min - 99 dnů
• inkubátor musí mít display zobrazující teplotu a čas	ano	ano
• inkubátor musí mít alarmy oznamující poruchu přístroje a změny požadované teploty	ano	ano
• součástí inkubátoru musí být minimálně jedna nerezová police	ano	1 police
• součástí inkubátoru musí být napájecí kabel a veškeré příslušenství nezbytné pro jeho okamžitý provoz	ano	ano
• přístroj musí být opatřen značkou CE a mít prohlášení o shodě	ano	ano
• jednoduchá obsluha a ovládání přístroje, snadná údržba	ano	ano
• minimální délka záruky 24 měsíců	ano	36 měsíců
• uveďte termín dodání od data závazné objednávky		8 týdnů
• délka záruky		36 měsíců
• nabídková cena vč. DPH		42.002,91 Kč

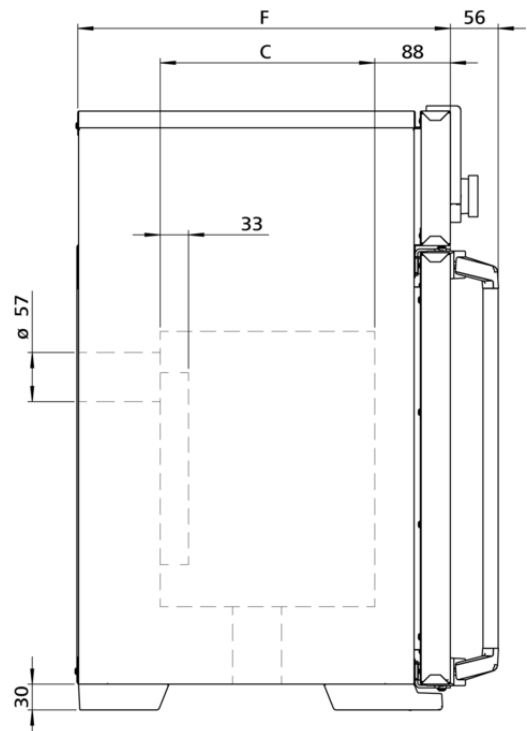
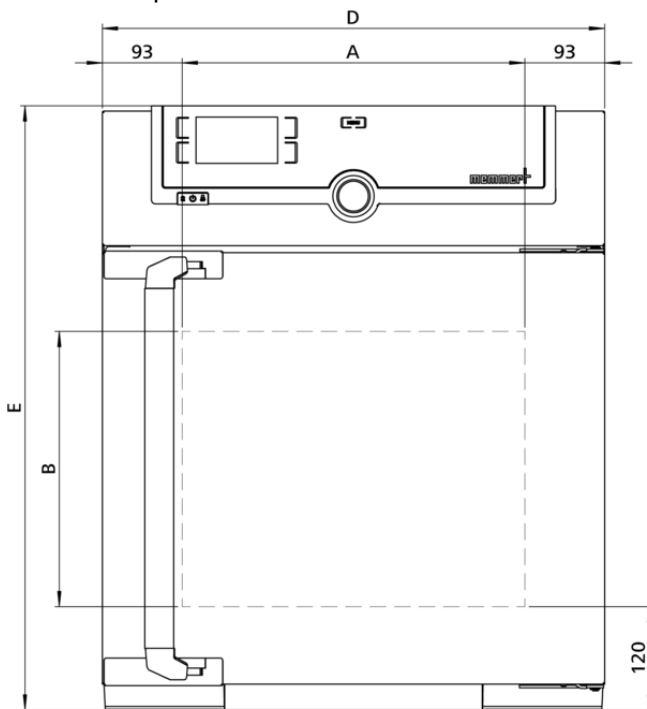
IF30m

The incubator Im is a Class I medical device.



The heating of this incubator is optimally tuned for forced air circulation, the fan can also be switched off completely, and valuable chamber loads for research, pharmaceuticals, medicine and food chemistry are warmed up very carefully.

On this page, you can find all the essential technical data on our incubator. Our customer relations team will be pleased to help if you want further information. If you should require a customised special solution, please contact our technical specialists at sales@memmert.com.



Temperature

Setting temperature range	+20 to +80 °C
Working temperature range	min. 10°C above ambient up to +80°C
Setting accuracy temperature	0.1 °C
Temperature sensor	1 Pt100 sensor DIN class A in 4-wire-circuit

Control technology

Language setting	German, English, Spanish, French, Polish, Czech, Hungarian
ControlCOCKPIT	SingleDISPLAY. Adaptive multifunctional digital PID-microprocessor controller with high-definition TFT-colour display
Timer	Digital backwards counter with target time setting, adjustable from 1 minute to 99 days
Function SetpointWAIT	the process time does not start until the set temperature is reached
Calibration	three freely selectable temperature values
adjustable parameters	temperature (Celsius or Fahrenheit), fan speed, air flap position, programme time, time zones, summertime/wintertime

Ventilation

Fan	forced air circulation by quiet air turbine, adjustable in 10 % steps
Fresh air	Admixture of pre-heated fresh air by electronically adjustable air flap
Vent	vent connection with restrictor flap

Communication

Documentation	programme stored in case of power failure
Programming	AtmoCONTROL software for reading out, managing and organising the data logger via Ethernet interface (temporary trial version can be downloaded). USB stick with AtmoCONTROL software available as accessory (on demand).

Safety

Temperature control	adjustable electronic overtemperature monitor and mechanical temperature limiter TB, protection class 1 according to DIN 12880 to switch off the heating approx. 20°C above nominal temperature
Autodiagnostic system	for fault analysis

Standard equipment

Works calibration certificate	incl. works calibration certificate for +37°C
Door	fully insulated stainless steel door with 2-point locking (compression door lock)
Door	inner glass door
Internals	1 stainless steel grid(s), electropolished

Stainless steel interior

Dimensions	$w_{(A)} \times h_{(B)} \times d_{(C)}$: 400 x 320 x 250 mm (d less 39 mm for fan)
Interior	easy-to-clean interior, made of stainless steel, reinforced by deep drawn ribbing with integrated and protected large-area heating on four sides
Volume	32 l
Max. number of internals	3
Max. loading of chamber	60 kg
Max. loading per internal	20 kg

Textured stainless steel casing

Dimensions	$w_{(D)} \times h_{(E)} \times d_{(F)}$: 585 x 704 x 434 mm (d +56mm door handle)
Housing	rear zinc-plated steel

Electrical data

Voltage	230 V, 50/60 Hz
Electrical load	approx. 1600 W
Voltage	115 V, 50/60 Hz
Electrical load	approx. 800 W

Ambient conditions

Set Up	The distance between the wall and the rear of the appliance must be at least 15 cm. The clearance from the ceiling must not be less than 20 cm and the side clearance from walls or nearby appliances must not be less than 5 cm.
Altitude of installation	max. 2,000 m above sea level
Ambient temperature	+5 °C to +40 °C
Humidity rh	max. 80 %, non-condensing
Overvoltage category	II
Pollution degree	2

Packing/shipping data

Transport information	The appliances must be transported upright
Customs tariff number	8419 8998
Country of origin	Federal Republic of Germany
WEEE-Reg.-No.	DE 66812464
Dimensions approx incl. carton	w x h x d: 660 x 890 x 650 mm
Net weight	approx. 48 kg
Gross weight carton	approx. 64 kg

Standard units are safety-approved and bear the test marks



EC Declaration of Conformity

Manufacturer's name and address: Memmert GmbH + Co. KG
Äussere Rittersbacherstraße 38
D-91126 Schwabach
Deutschland

Authorized representative for
compiling the technical documents: Memmert GmbH + Co.KG
Äußere Rittersbacher Straße 38
D-91126 Schwabach
Deutschland

Product: Incubators
Type: INxxm, xx=30/55/75/110/160/260/450/750
IFxxm, xx=30/55/75/110/160/260/450/750
Basic-UDI-DI: 42518175Im012GV

Nominal voltage: AC 230 V 50/60 Hz, alternative AC 115 V 50/60 Hz

Class I, According to regulation (EU) 2017/745, annex VIII chapter III rule 13

This product complies with the provisions of the regulation

(EU) 2017/745
Including annex and revisions

on medical devices, amending Directive 2001/83/EC, Regulation (EC) No 178/2002 and Regulation (EC) No 1223/2009 and repealing Council Directives 90/385/EEC and 93/42/EEC

The object described in the declaration above corresponds to the directive 2011/65/EC of the European Parliament and the Council of 8 June 2011 on the restriction of the use of certain hazardous substances in electrical and electronic equipment.

Schwabach, 19.05.2021
Legally binding signature of the issuer:



Christiane Riefler-Karpa, managing director

This declaration certifies compliance with the above mentioned directives but does not include a property assurance. The safety note given in the product documentation which are part of the supply, must be observed.

D29577

Nabídka NO20230272

Číslo dokladu: NO20230272
Referent: Ida Andresová

Datum: 24.5.2023
Platnost nabídky do: 24.6.2023

Dodavatel:

Unimed Praha, s.r.o.

Ve Stromkách 41
252 50 Vestec u Prahy

IČ: 14891344, DIČ: CZ14891344
Zápis v obchodním rejstříku:
Městský soud v Praze, oddíl C, vložka 157510
tel: 241 930 253, 241 932 641
e-mail: fakturace@unimed.cz
Internet: www.unimed.cz

Odběratel:

Fakultní nemocnice Olomouc

Zdravotníků 248/7
779 00 Olomouc

IČ: 00098892, DIČ: CZ00098892
e-mail: kamil.novak@fnol.cz

Platební údaje:

Způsob úhrady: Bankovním převodem
Požadovaná záloha: 0,00 Kč
Úrok: 0,05
Splatnost dní: 60
Měna: CZK

Obchodní údaje:

Doprava:
Objednávka:
Sleva [%]: 15

Popis	Číslo	Množství	Cena za jedn.	Cena bez DPH	DPH	Cena celkem
Laboratorní inkubátor Memmert typ IF30m	IF30m	1 ks	34 713,15	34 713,15	21%	42 002,91
Doprava, instalace, uvedení do provozu a zaškolení zdarma		1 Ks	0,00	0,00	21%	0,00
Vstupní BTK a validace zdarma		1 Ks	0,00	0,00	21%	0,00
Celkem:		3 mj		34 713,15		42 002,91

Zaokrouhlení: 0,00 Kč
Celkem: 42 002,91 Kč

Obchodní a dodací podmínky:

Dodací podmínka: včetně dodání na místo určení a uvedení do provozu
Termín dodání: obvykle 6-8 týdnů
Záruční lhůta: 36 měsíců
Servis: Unimed Praha, s.r.o.