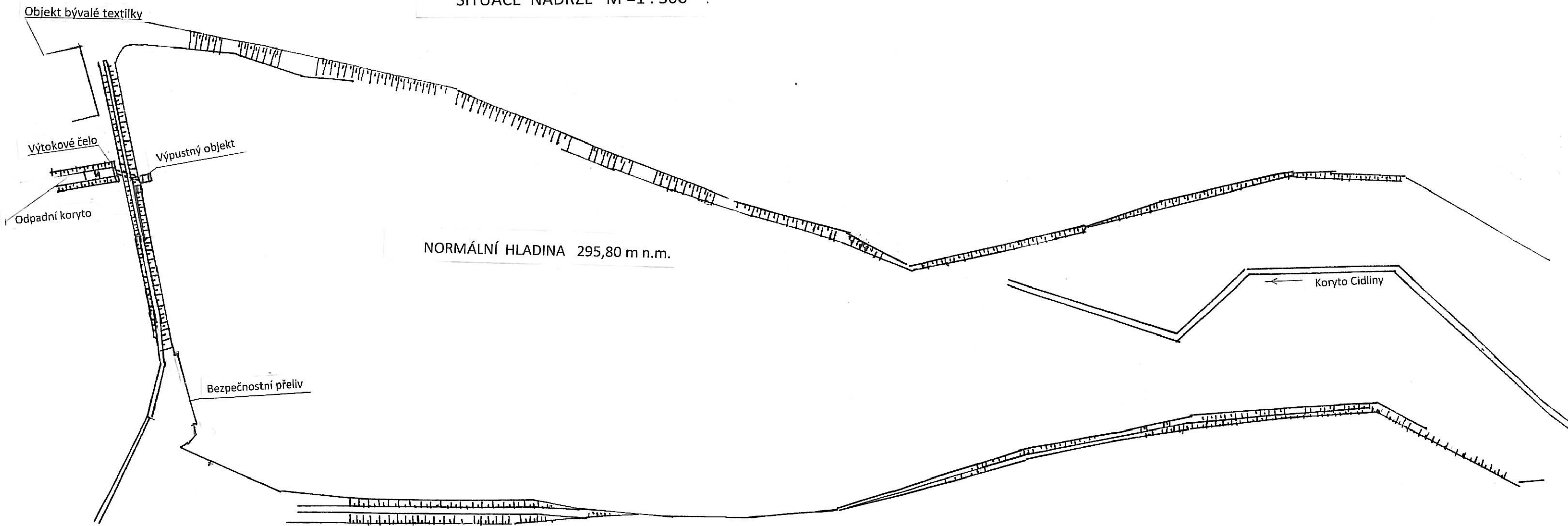


VD VALCHA

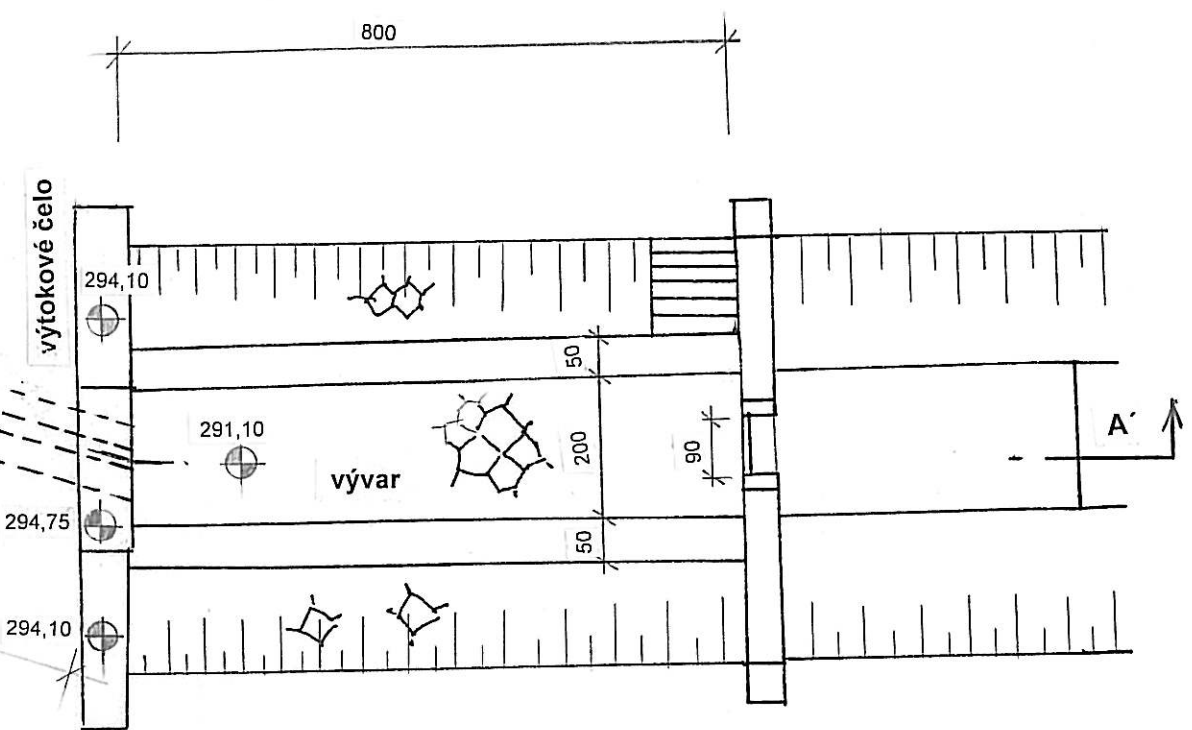
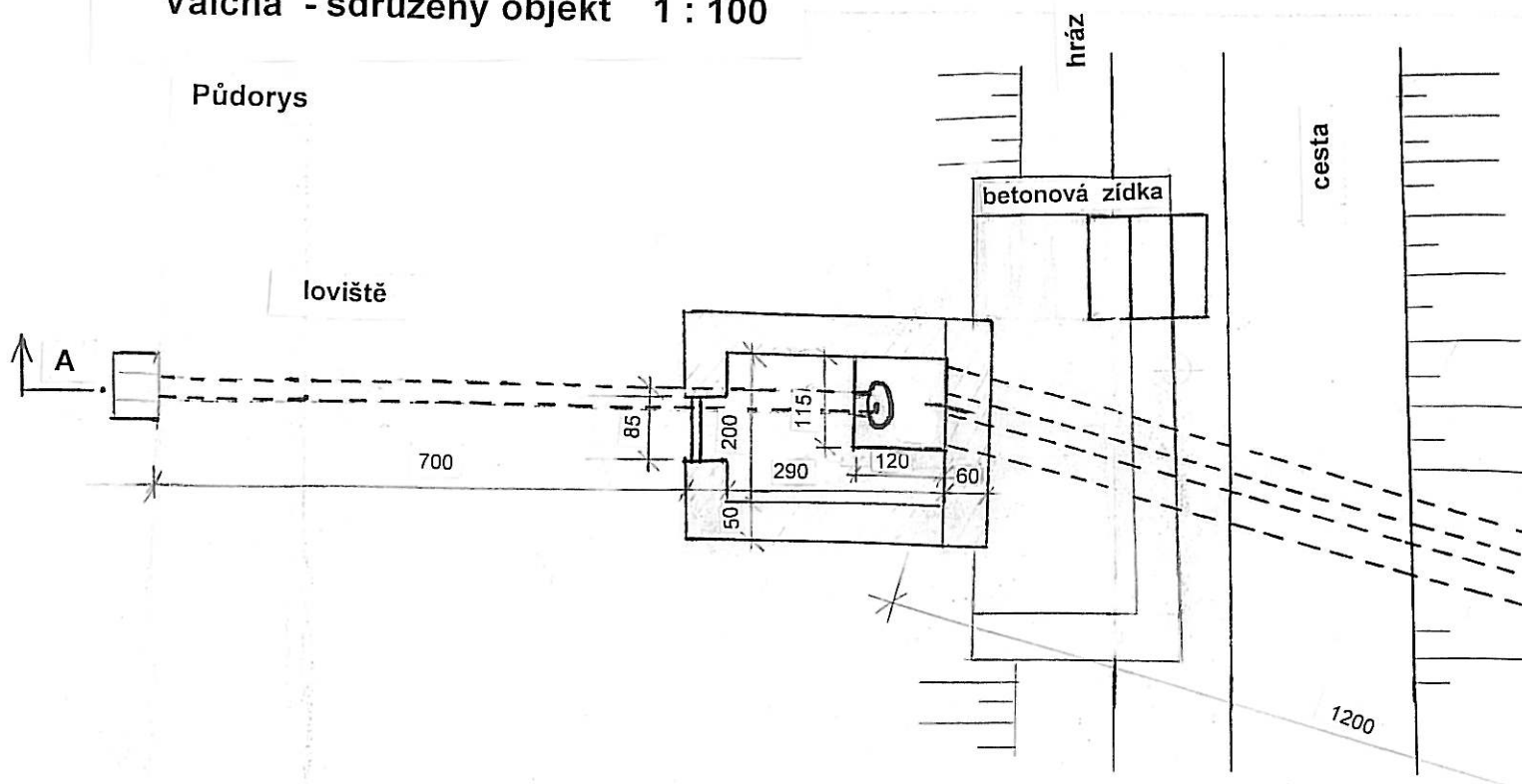
SITUACE NÁDRŽE M=1:500



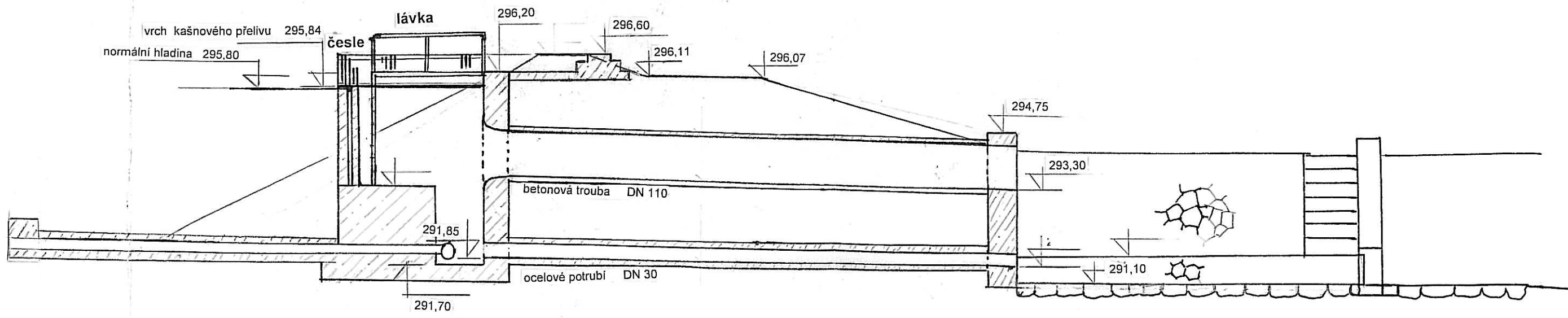
VD VALCHA
PŘÍLOHA G.1.2.
POLOHOPISNÁ SITUACE
M 1: 500

Valcha - sružený objekt 1 : 100

Půdorys



Příčný řez hrázi



VD VALCHA
PŘÍLOHA G.1.3.
 SDRUŽENÝ OBJEKT
 - PŮDORYS M 1 : 100
 - PŘÍČNÝ ŘEZ HRÁZÍ M 1 : 100