



Český metrologický institut



Certifikát o schválení typu měřidla

č. 0111-CS-C006-09

Revize 1

Český metrologický institut podle zákona o metrologii č. 505/1990 Sb. ve znění pozdějších předpisů

schvaluje

výdejní stojany na stlačený zemní plyn typ V-line 47xx.xxx/CNG

při dodržení technických údajů a podmínek, uvedených v příloze tohoto certifikátu.
Tato revize nahrazuje v plném znění všechny předchozí verze tohoto certifikátu.

Značka schválení typu:

TCM 143/09 - 4652

Žadatel: **Adast Systems, a.s.**
č.p. 496
679 04 Adamov
Česká Republika
IČ: 46995919

Výrobce: **Adast Systems, a.s.**
Česká republika

Platnost do: **7. ledna 2029.**

Poučení o odvolání

Proti tomuto certifikátu lze do 15 dnů od jeho doručení podat u Českého metrologického institutu odvolání k Úřadu pro technickou normalizaci, metrologii a státní zkušebnictví.

Popis měřidla

Základní charakteristiky, schválené podmínky, speciální podmínky, výsledky přezkoušení doplněné o popisy nákresey a schémata, určení míst pro umístění úředních značek jsou dány v protokolu o technické zkoušce, který je nedílnou součástí tohoto certifikátu. Certifikát má celkem 21 stran.

Brno, 20. prosince 2019

XXXXXXXXXXXXXXXXXXXX
generální ředitel

Protokol o technické zkoušce

1 Popis měřidla

Výdejní stojany typové řady V-line 47xx.xxx/CNG jsou určeny pro měření proteklého množství stlačeného zemního plynu (CNG) ve funkci pracovního měřidla stanoveného ve smyslu zákona č. 505/1990 Sb. v platném znění a používají se pro veřejný výdej stlačeného zemního plynu do motorových vozidel.

Samostatný výdejní stojan V-line 47xx.xxx/CNG se skládá z karoserie, výdejního modulu typu V-line 8690.xxx/CNG a elektronického počítadla.

Modul typu V-line 8690.xxx/CNG se skládá z karoserie a agregátu CNG.

Agregát CNG tvoří komplexní měřicí, propojovací a ovládací systém pro průtok CNG při plnění vozidla. Agregát CNG je z hlediska ovládní průtoku CNG alternativně konstrukčně řešen ve dvou základních provedeních – s uzavíracími elektromagnetickými ventily nebo s uzavíracími ventily s pneumatickým ovládním stlačeným vzduchem. Obě konstrukční provedení jsou dále dodávány v šesti modifikacích – jednostupňový, dvoustupňový a třístupňový systém v jednostranném nebo oboustranném provedení.

Agregát CNG se skládá ze vstupního uzavíracího ventilu, filtru, elektromagnetického ventilu (nebo ventilu s pneumatickým ovládním), snímače průtoku s převodníkem, převodníku tlaku a teploty, hadice s bezpečnostní trhací spojkou a výdejní pistolí.

U výdejních stojanů typu V-line 47xx.xxx/CNG, které jsou určeny pro souběžný výdej do 2 vozidel, jsou uvedené komponenty zdvojeny.

Výdejní stojany mohou být také v provedení výdejní modul CNG typu V-line 8690.xxx/CNG pro připojení k výdejním stojanům na kapalná paliva. Kombinované výdejní stojany na kapalná paliva a CNG jsou typově označeny V-line 46xx.xxx/CNG a V-line 47xx.xxx/CNG a jsou samostatně typově schváleny pod číslem TCM 141/07-4505.

Výdejní stojany typu V-line 47xx.xxx/CNG jsou vybaveny teplotní kompenzací maximálního plnicího tlaku, která nemá vliv na metrologické vlastnosti měřicího systému.

1.2 Snímač průtoku

Snímač průtoku MicroMotion typu CNG050 se zenerovou bariérou, samostatně typově schválený pod číslem TCM 141/92-1374, nebo převodníky řady 1000/2000, samostatně typově schválené pod číslem TCM 141/02-3639.

Snímač průtoku Endress + Hauser typu CNGmass, certifikát PTB-1.5-4029117 – značka schválení typu 5.411/07.19.

1.3 Počítadlo

Elektronické počítadlo pro řízení výdeje CNG typu ADP2/T-CNG, které je propojeno s hmotnostními průtokoměry prostřednictvím komunikačního protokolu MODBUS. Počítadlo má automatickou konfiguraci rozlišení průtokoměrů a výstupních veličin při zapnutí výdejního stojanu. Výrobce stojanu musí pouze nakonfigurovat adresy průtokoměrů:

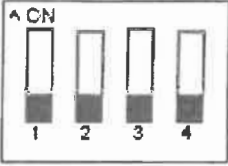
Adresy	CNG050	CNGmass
Strana A	1	247
Strana B	2	246

Počítadlo se obsluhuje pomocí klávesnice s infračerveným bezdrátovým přenosem (IR dálkové ovládní).

Při elektrickém nastavení se představuje korekční součinitel uložený v paměti počítadla. Korekční součinitel se nastavuje buď přímo nebo pomocí speciální kalibrační funkce popsané v technické dokumentaci Beta Control s.r.o.

Přístup k elektronickému nastavení je blokováný přepínačem, který je chráněný zaplombovaným krytem. Význam jednotlivých přepínačů je uveden v následující tabulce:



	
DIP1	Displaying of mass or volume (ON = kg, OFF = Nm ³)
DIP2	Setup of the electronic calibration of the meters (from version 25.63)
DIP3	Entering the density for Nm ³ calculation.
DIP3 and DIP4	Enabling the P50 parameter change

Počítadlo může být vybaveno zařízením, pro předvolbu hmotnosti a ceny a zařízením pro převod vydaného množství plynu na objemové jednotky při referenčních podmínkách, údaj nepodléhá metrologické kontrole.

Schválené SW verze počítadla:

Komponenta	SW verze	CRC
ADP2/T-CNG	22.65	755E
CNGT module	3.D.15	---
DISPLCD/N-BL/PW V3	02.50	---

2 Základní metrologické charakteristiky

Snímač průtoku	Endress + Hauser - CNGmass		MicroMotion
Jmenovitá světlost DN [mm]	15	25	15
Max. průtok Q_{max} [kg/min]	30	100	77
Min. průtok Q_{min} [kg/min]	0,3	1,0	0,77
Nejmenší odměr M_{min} [kg]	2	5	2
Max. tlak plynu [bar]	300		
Min. tlak plynu [bar]	70		
Max. teplota plynu [°C]	+125		
Min. teplota plynu [°C]	-40		
Teplota okolí T_{amb} [°C]	-40 až +55		
Dovolená chyba δ_{dov} [%]	±2		
Třída prostředí podle OIML	C (venkovní stacionární)		

3 Údaje na měřidle

Na snímači průtoku musí být uvedeny následující údaje:

- značka schválení typu
- výrobce a typ měřidla
- výrobní číslo a rok výroby

Na elektronickém počítadle musí být uvedeny následující údaje:

- výrobce a typ elektronického počítadla
- výrobní číslo a rok výroby

Na výdejním stojanu musí být uvedeny následující údaje:

- výrobce a typ výdejního stojanu
- výrobní číslo a rok výroby
- značka schválení typu
- měřicí rozsah

- nejmenší odměr
- maximální pracovní tlak
- minimální pracovní tlak
- rozsah teplot plynu
- druh měřeného média

Na zobrazovací jednotce počítadla musí být uvedeny vedle údaje:

- ceny: jednotka Kč
- hmotnosti: jednotka kilogramů nebo kg
- jednotkové ceny: jednotka ceny Kč/kilogram nebo Kč/kg

Všechny údaje musí být uvedeny v českém jazyce.

4 Zkouška

Technické zkoušky výdejních stojanů typové řady V-line 47xx.xxx/CNG byly provedeny podle interní metodiky ČMI v souladu s mezinárodním doporučením OIML R139.

Zkouškou byla prokázána shoda měřidla s technickou dokumentací a měřidlo je schopno plnit funkci, pro kterou je určeno.

5 Ověření

Výdejní stojan se ověřuje podle interní metodiky ČMI. Po vykonání zkoušky s kladným výsledkem se úředními značkami zajistí:

Na snímači průtoku:

- | | |
|--|----|
| a) štítek snímače průtoku | 1x |
| b) spojení tělesa snímače průtoku s nosníkem a převodníkem | 1x |
| c) neodnímatelnost krytů převodníku | 2x |

Hlavní úřední značka ověření měřidla se umístí na štítek snímače průtoku.

Na počítadle:

- | | |
|---|--------------|
| d) nerozebíratelnost počítadla | 1x |
| e) kryt DIP přepínačů | 1x |
| f) neodnímatelnost součtových počítadel | 1x na každém |
| g) štítek počítadla | 1x |

Na CNG modulu:

- | | |
|--------------------------|----|
| h) neodnímatelnost krytu | 1x |
|--------------------------|----|

Na výdejním stojanu:

- | | |
|------------------------------------|----|
| i) typový štítek výdejního stojanu | 1x |
|------------------------------------|----|

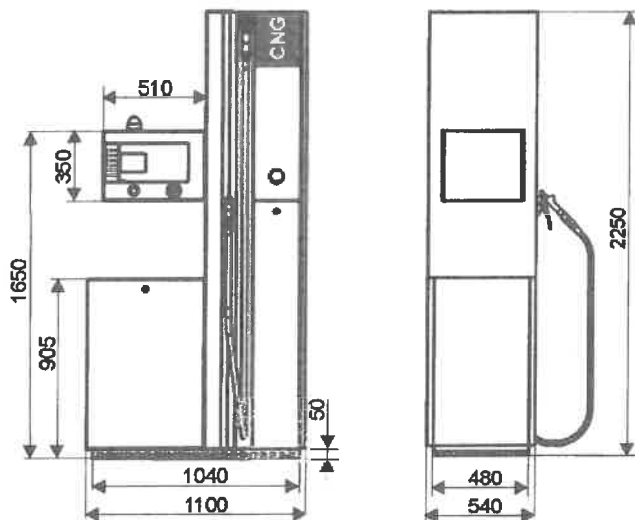
6. Doba platnosti ověření

Doba platnosti ověření je stanovena Vyhláškou Ministerstva průmyslu a obchodu.

Obr. 1.: Venkovní vzhled a rozměry výdejních stojanů typové řady V-line H 47xx.xxx/CNG

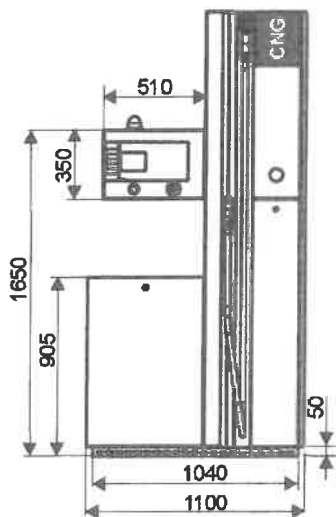
CNG MONO

V-line H 4701.010/CNG
V-line H 4701.100/CNG



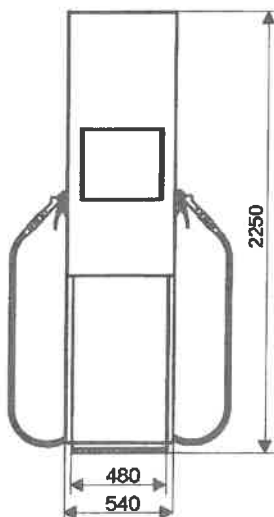
CNG DUO

V-line H 4701.020/CNG
V-line H 4701.110/CNG
V-line H 4701.200/CNG



CNG DUPLEX

V-line H 4702.020/CNG
V-line H 4702.110/CNG
V-line H 4702.200/CNG

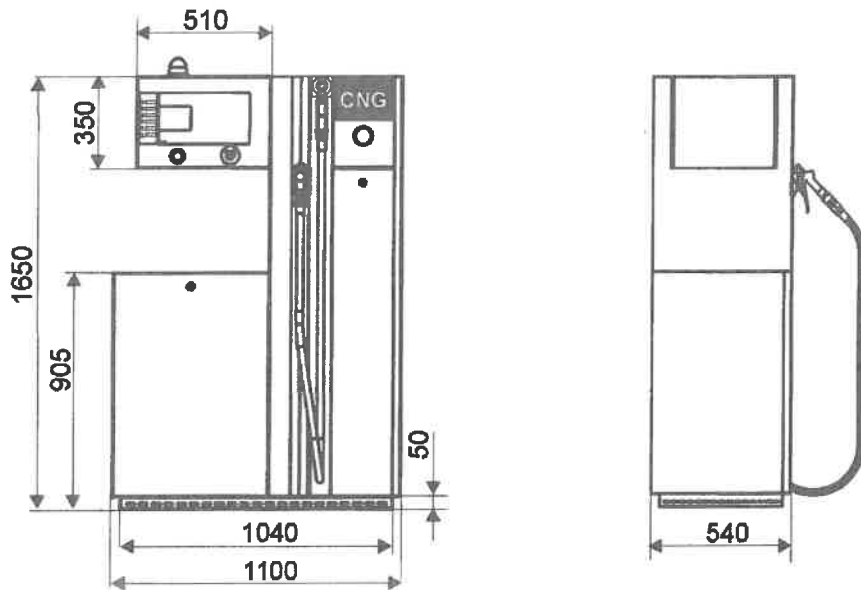


Obr. 2.: Venkovní vzhled a rozměry výdejních stojanů typové řady V-line R 47xx.xxx/CNG

CNG MONO

V-line R 4701.010/CNG

V-line R 4701.100/CNG



CNG DUO

V-line R 4701.020/CNG

V-line R 4701.110/CNG

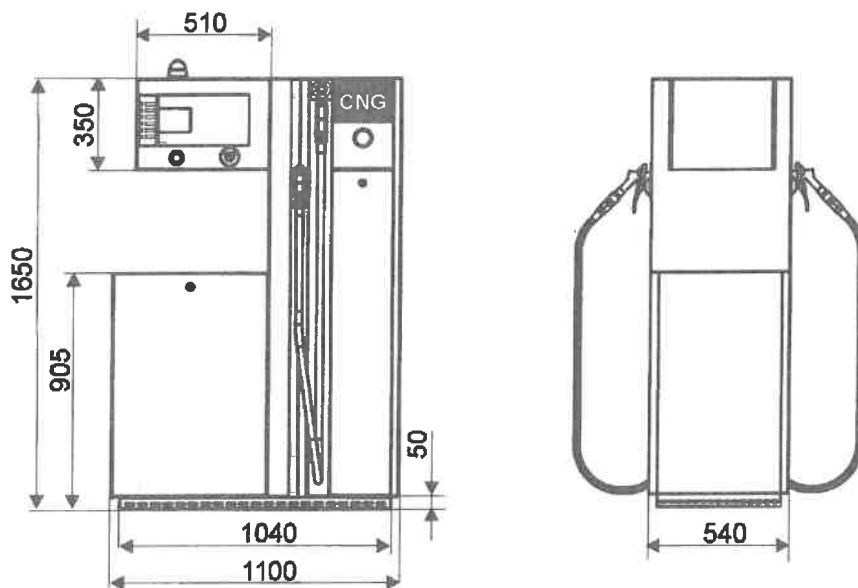
V-line R 4701.200/CNG

CNG DUPLEX

V-line R 4702.020/CNG

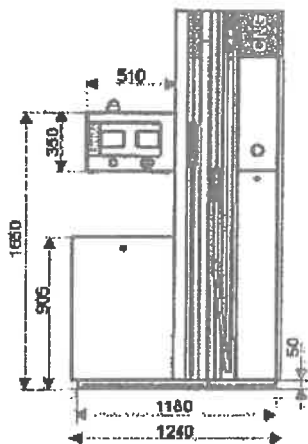
V-line R 4702.110/CNG

V-line R 4702.200/CNG

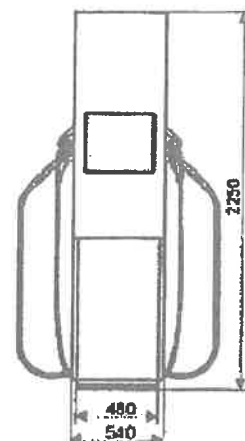
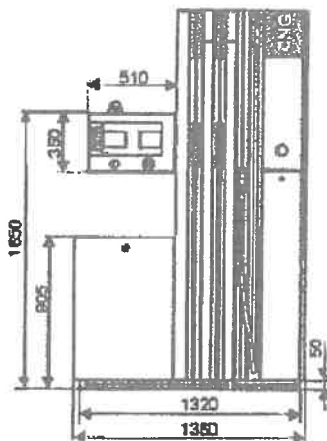


Obr. 3.: Venkovní vzhled a rozměry kombinovaných výdejních stojanů typové řady V-line H 46xx.xxx/CNG a V-line H 47xx.xxx/CNG

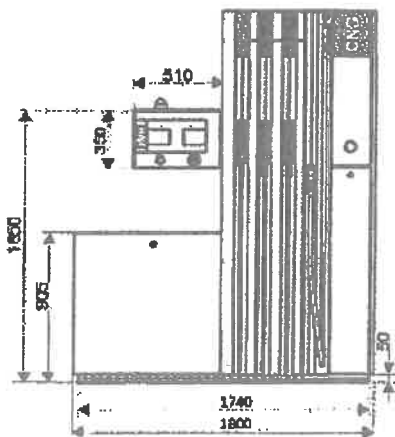
V-line H 4602.xxx/CNG
V-line H 4702.xxx/CNG



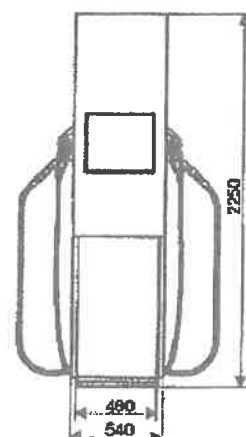
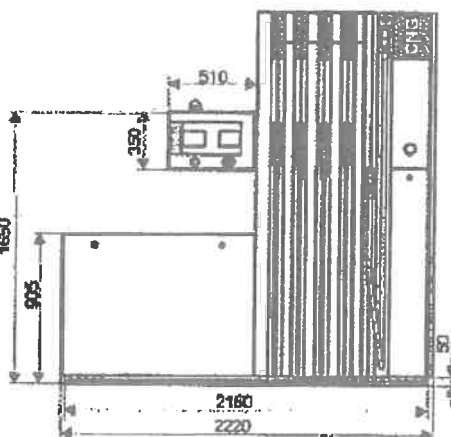
V-line H 4603.xxx/CNG
V-line H 4703.xxx/CNG



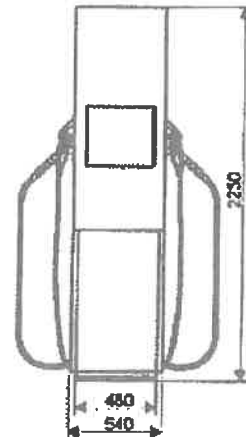
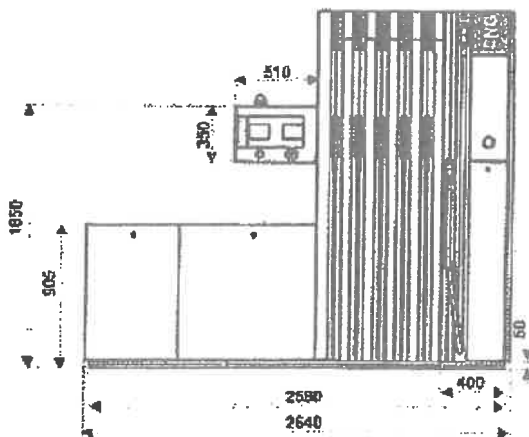
V-line H 4604.xxx/CNG
V-line H 4704.xxx/CNG



V-line H 4605.xxx/CNG
V-line H 4705.xxx/CNG

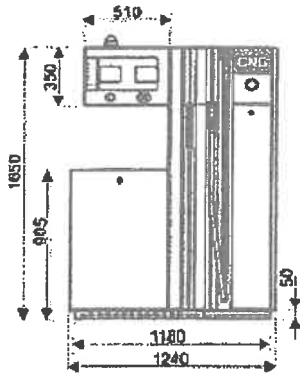


V-line H 4606.xxx/CNG
V-line H 4706.xxx/CNG

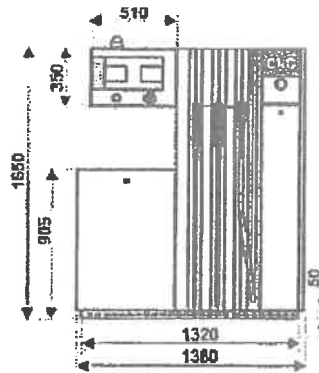


Obr. 4.: Venkovní vzhled a rozměry kombinovaných výdejních stojanů typové řady V-line R 46xx.xxx/CNG a V-line R 47xx.xxx/CNG

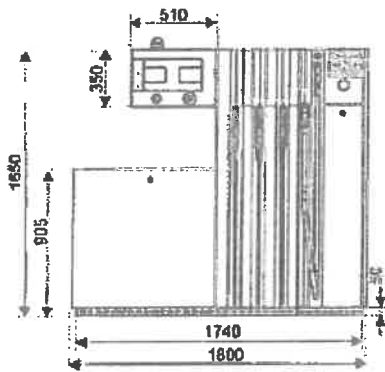
V-line R 4602.xxx/CNG
V-line R 4702.xxx/CNG



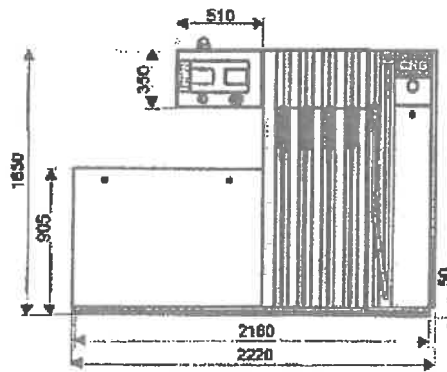
V-line R 4603.xxx/CNG
V-line R 4703.xxx/CNG



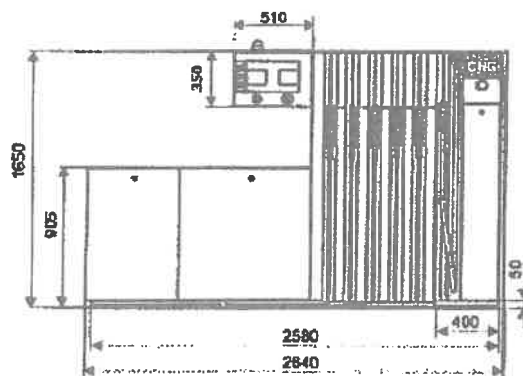
V-line R 4604.xxx/CNG
V-line R 4704.xxx/CNG



V-line R 4605.xxx/CNG
V-line R 4705.xxx/CNG

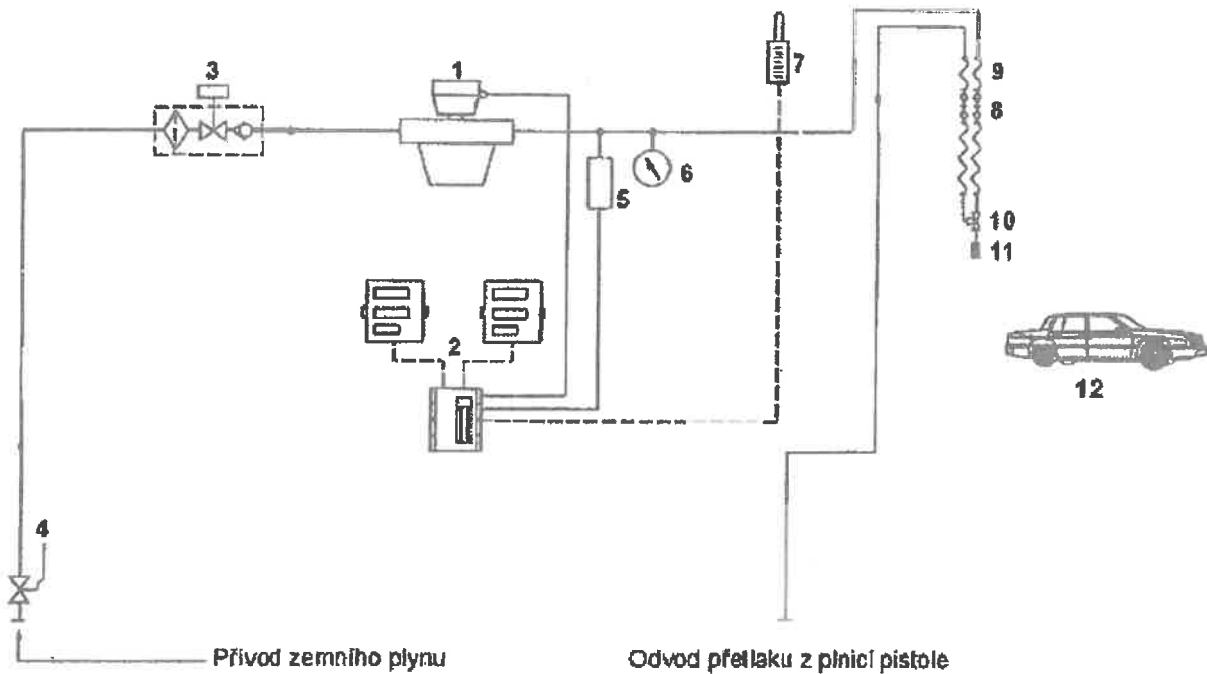


V-line R 4606.xxx/CNG
V-line R 4706.xxx/CNG



Obr. 5.: Schéma výdejních stojanů typové řady V-line 47xx.xxx/CNG s elektromagnetickými ventily

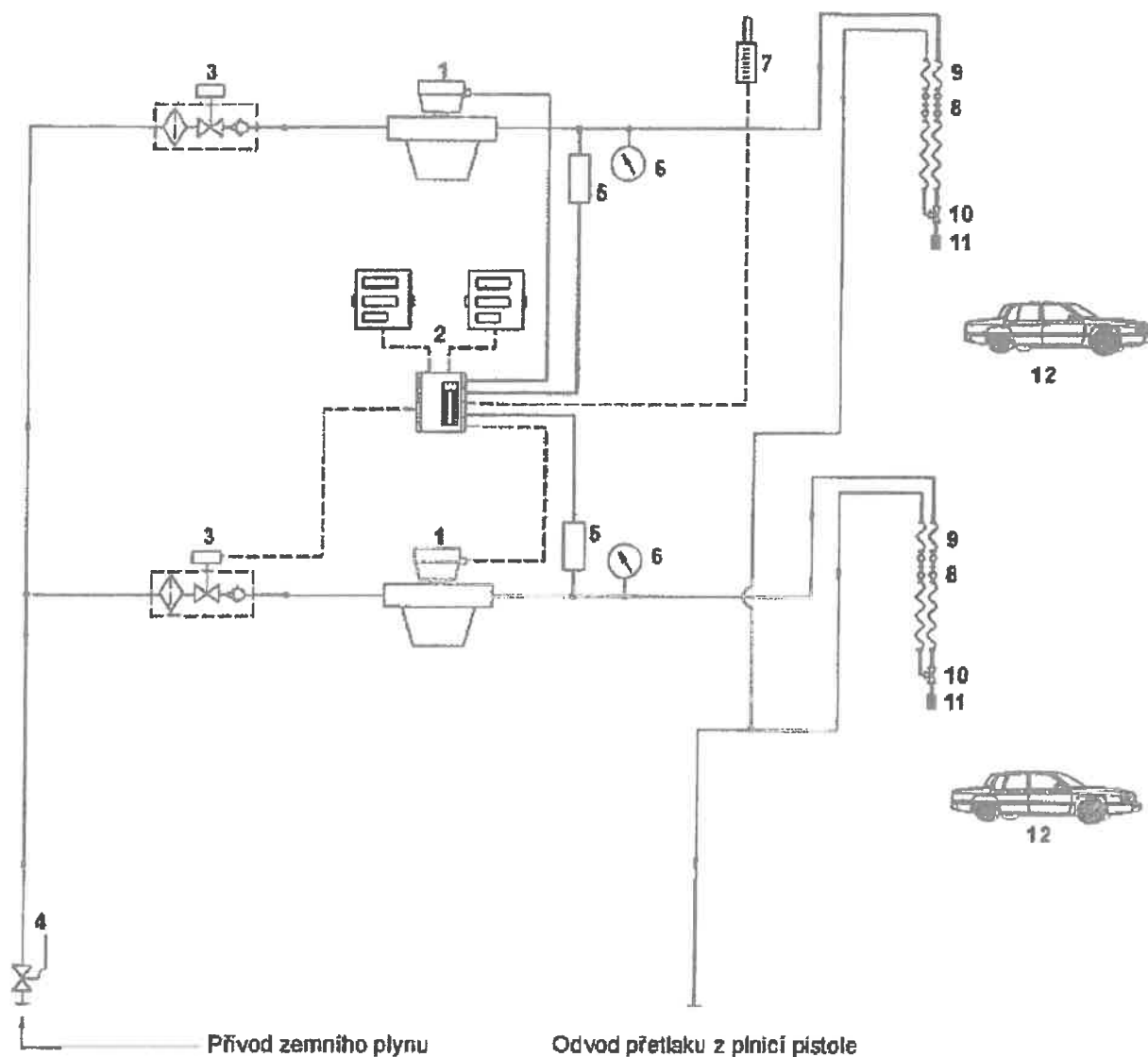
Schéma jednostranných výdejních stojanů s jednostupňovým systémem plnění V-line 4701.010/CNG I, 4701.100/CNG I



Legenda:

- 1 - Hmotnostní průtokoměr
- 2 - Elektronické počítadlo ADP/T CNG s displejí
- 3 - Elektromagnetický ventil s filtrem a zpětným ventilem 1. stupně
- 4 - Uzavírací ventil 1. stupně
- 5 - Snímač tlaku
- 6 - Manometr
- 7 - Snímač teploty
- 8 - Plnicí hadice
- 9 - Bezpečnostní trhací spojky
- 10 - Plnicí pistole
- 11 - Plnicí koncovka
- 12 - Tankovaný automobil

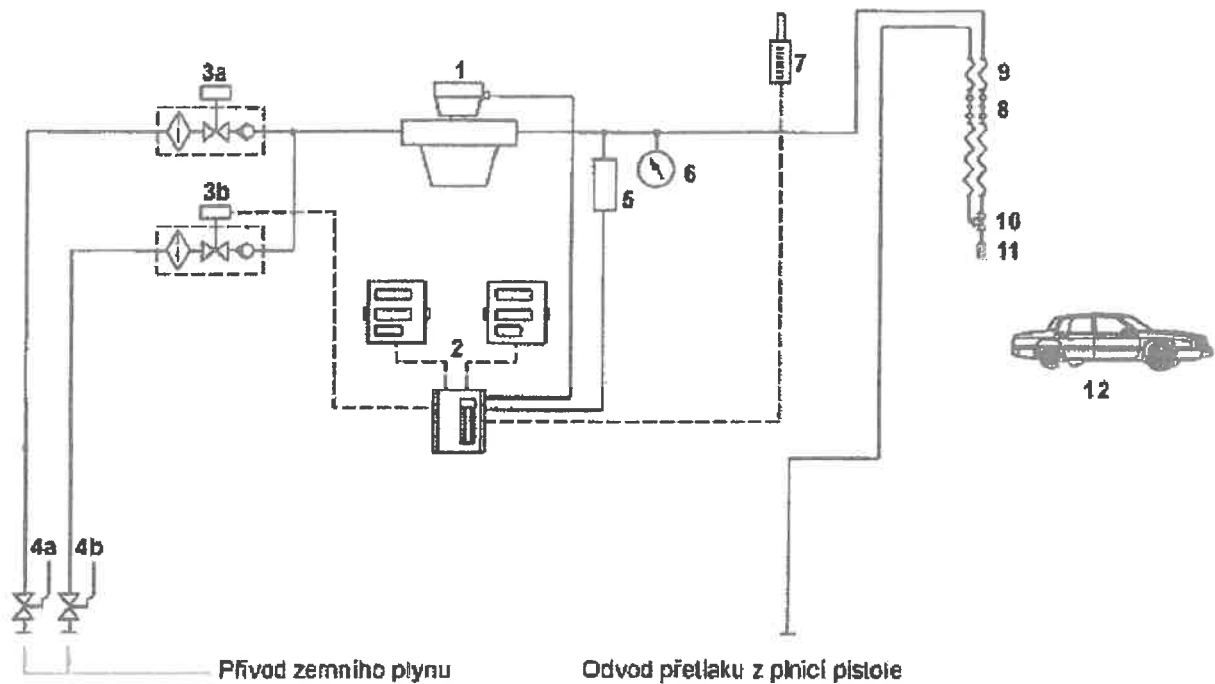
Schéma oboustranných výdejních stojanů s jednostupňovým systémem plnění V-line 4701.020/CNGI, 4701.110/CNGI, 4701.200/CNGI



Legenda:

- 1 - Hmotnostní průtokoměr
- 2 - Elektronické počítadlo ADP/T CNG s displejí
- 3 - Elektromagnetický ventil s filtrem a zpětným ventilem 1. stupně
- 4 - Uzavírací ventil 1. stupně
- 5 - Snímač tlaku
- 6 - Manometr
- 7 - Snímač teploty
- 8 - Plnicí hadice
- 9 - Bezpečnostní trhací spojky
- 10 - Plnicí pistole
- 11 - Plnicí koncovka
- 12 - Tankovaný automobil

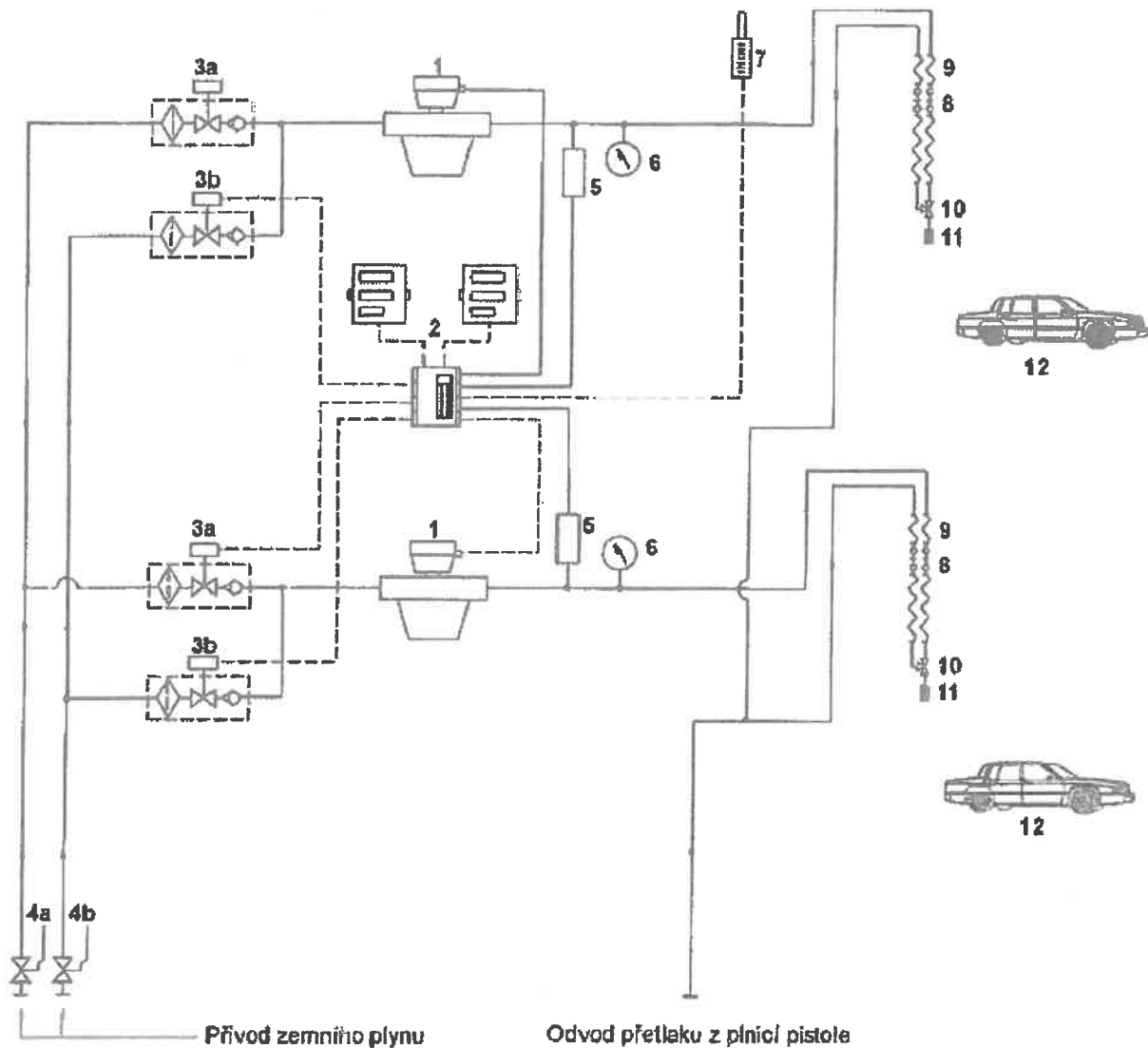
Schéma jednostranných výdejních stojanů s dvoustupňovým systémem plnění V-line 4701.010/CNGII, 4701.100/CNGII



Legenda:

- 1 - Hmotnostní průtokoměr
- 2 - Elektronické počítačlo ADP/T CNG s displejí
- 3a - Elektromagnetický ventil s filtrem a zpětným ventilem 1. stupně
- 3b - Elektromagnetický ventil s filtrem a zpětným ventilem 2. stupně
- 4a - Uzavírací ventil 1. stupně
- 4b - Uzavírací ventil 2. stupně
- 5 - Snímač tlaku
- 6 - Manometr
- 7 - Snímač teploty
- 8 - Plnicí hadice
- 9 - Bezpečnostní třnací spojky
- 10 - Plnicí pistole
- 11 - Plnicí koncovka
- 12 - Tankovaný automobil

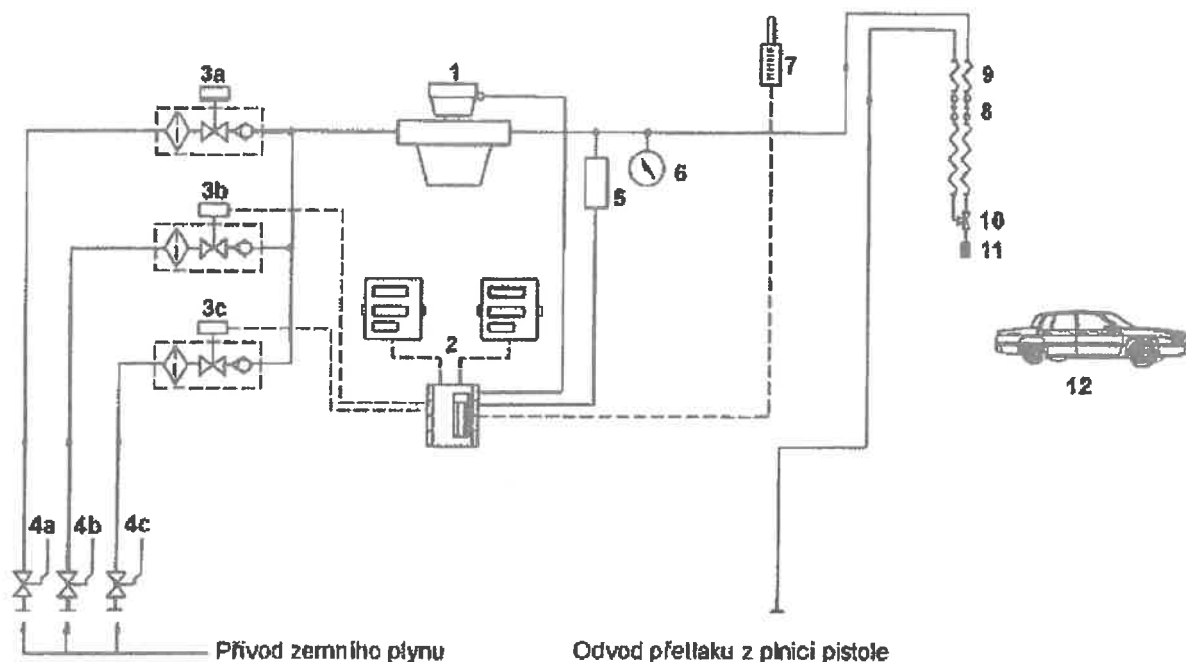
Schéma oboustranných výdejních stojanů s dvoustupňovým systémem plnění V-line 4701.020/CNG II, 4701.110/CNG II, 4701.200/CNG II



Legenda:

- 1 - Hmotnostní průtokoměr
- 2 - Elektronické počítadlo ADP/T CNG s displejí
- 3a - Elektromagnetický ventil s filtrem a zpětným ventilem 1. stupně
- 3b - Elektromagnetický ventil s filtrem a zpětným ventilem 2. stupně
- 4a - Uzavírací ventil 1. stupně
- 4b - Uzavírací ventil 2. stupně
- 5 - Snímač tlaku
- 6 - Manometr
- 7 - Snímač teploty
- 8 - Plnicí hadice
- 9 - Bezpečnostní trhací spojky
- 10 - Plnicí pistole
- 11 - Plnicí koncovka
- 12 - Tankovaný automobil

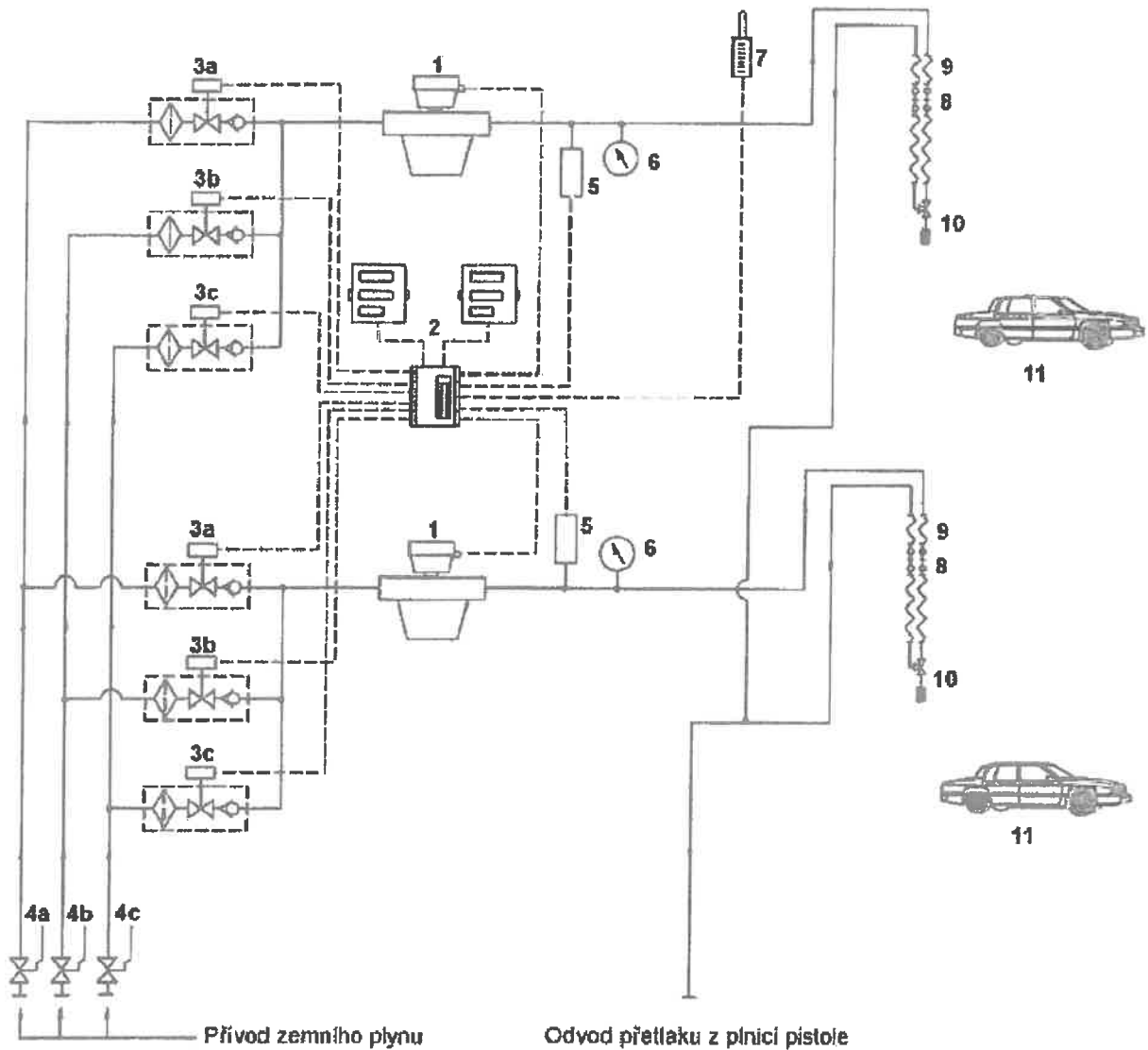
Schéma jednostranných výdejních stojanů s třístupňovým systémem plnění V-line 4701.010/CNG III, 4701.100/CNG III



Legenda:

- 1 - Hmotnostní průtokoměr
- 2 - Elektronické počítadlo ADP/T CNG s displejí
- 3a - Elektromagnetický ventil s filtrem a zpětným ventilem 1. stupně
- 3b - Elektromagnetický ventil s filtrem a zpětným ventilem 2. stupně
- 3c - Elektromagnetický ventil s filtrem a zpětným ventilem 3. stupně
- 4a - Uzavírací ventil 1. stupně
- 4b - Uzavírací ventil 2. stupně
- 4c - Uzavírací ventil 3. stupně
- 5 - Snímač tlaku
- 6 - Manometr
- 7 - Snímač teploty
- 8 - Plnicí hadice
- 9 - Bezpečnostní trhací spojky
- 10 - Plnicí pistole
- 11 - Plnicí koncovka
- 12 - Tankovaný automobil

Schéma oboustranných výdejních stojanů s třístupňovým systémem plnění V-line 4701.020/CNG III, 4701.110/CNG III, 4701.200/CNG III

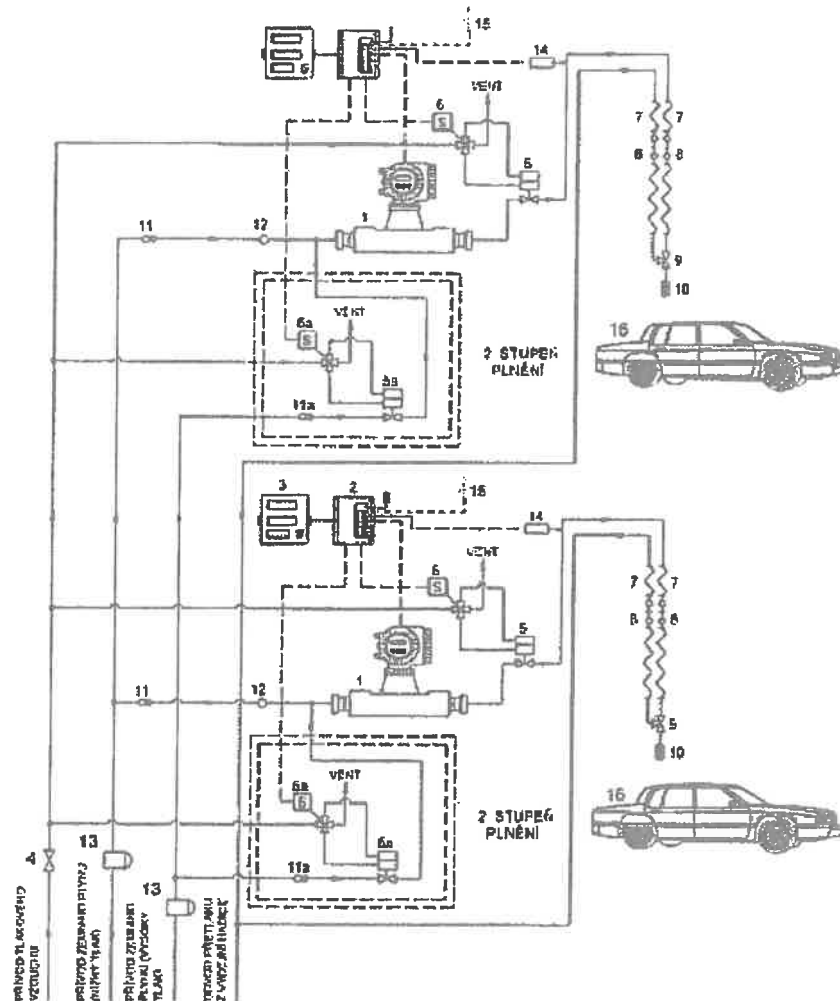


Legenda:

- 1 - Hmotnostní průtokoměr
- 2 - Elektronické počítadlo ADP/T CNG s displejí
- 3a - Elektromagnetický ventil s filtrem a zpětným ventilem 1. stupně
- 3b - Elektromagnetický ventil s filtrem a zpětným ventilem 2. stupně
- 3c - Elektromagnetický ventil s filtrem a zpětným ventilem 3. stupně
- 4a - Uzavírací ventil 1. stupně
- 4b - Uzavírací ventil 2. stupně
- 4c - Uzavírací ventil 3. stupně
- 5 - Snímač tlaku
- 6 - Manometr
- 7 - Snímač teploty
- 8 - Plnicí hadice
- 9 - Bezpečnostní trhací spojky
- 10 - Plnicí pistole
- 11 - Plnicí koncovka
- 12 - Tankovaný automobil

Obr. 6.: Příklad výdejních stojanů typové řady V-line 47xx.xxx/CNG s pneumaticky ovládanými ventily

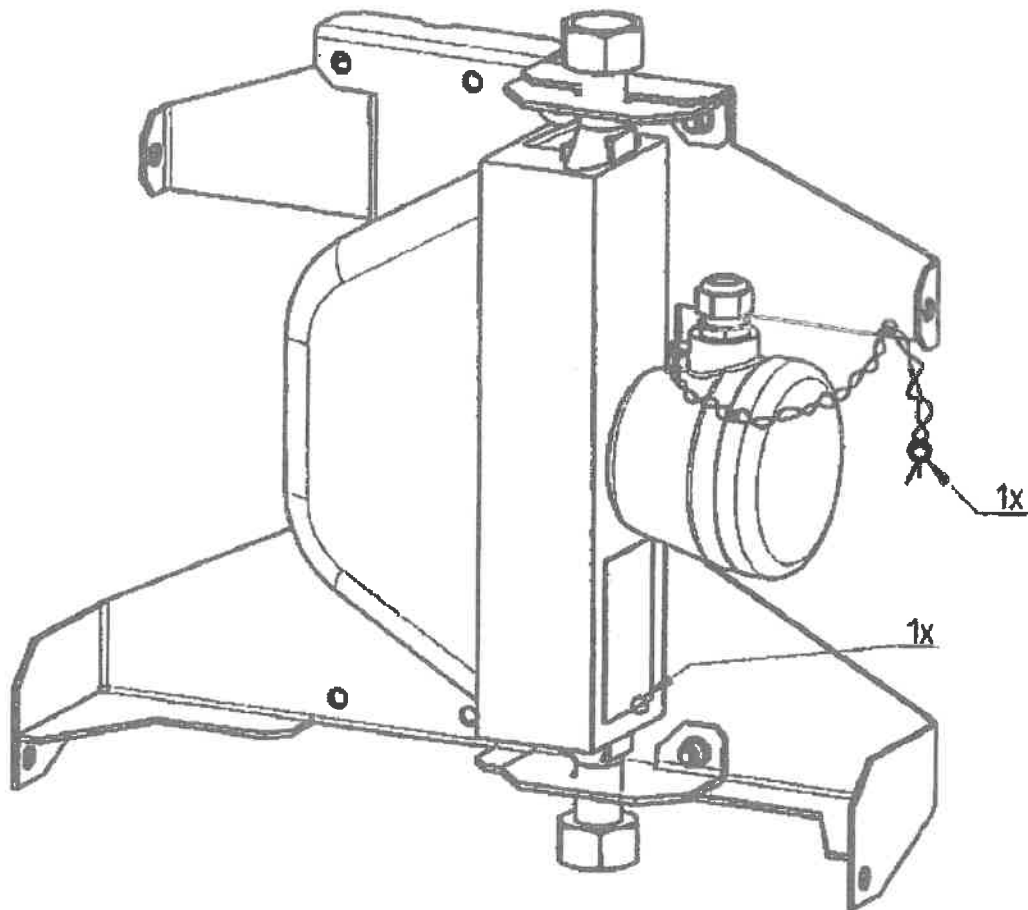
Schéma oboustranných výdejních stojanů s dvoustupňovým systémem plnění V-line 4701.020/CNG II, 4701.110/CNG II, 4701.200/CNG II



LEGENDA:

- 1) ELEKTRONICKÉ MĚRIDLO
- 2) ELEKTRONICKÉ POČÍTADLO ADP CNG S MODULEM CNGM PRO AUTOMATICKÉ UKONČENÍ PLNĚNÍ
- 3) ZOBRAZOVACÍ DISPLEJ
- 4) UZAVÍRACÍ VENTIL TLAKOVÉHO VZDUCHU
- 5) PNEUMATICKY OVLÁDANÝ UZAVÍRACÍ VENTIL
- 5a) PNEUMATICKY OVLÁDANÝ UZAVÍRACÍ VENTIL 2. STUPNĚ PLNĚNÍ
- 6) SOLENOIDOVÝ PNEUMATICKÝ VENTIL TLAKOVÉHO VZDUCHU
- 6a) SOLENOIDOVÝ PNEUMATICKÝ VENTIL TLAKOVÉHO VZDUCHU 2. STUPNĚ PLNĚNÍ
- 7) VÝDEJNÍ HADICE
- 8) BEZPEČNOSTNÍ TRHACÍ SPOJKY
- 9) VÝDEJNÍ PISTOLE S TŘÍCESTNÝM VENTILEM
- 10) KONCOVKA PRO PŘIPOJENÍ VÝDEJNÍ PISTOLE K PLNĚNÍ AUTOMOBILU
- 11) NADPRŮTOKOVÝ VENTIL (OMEZOVAČ PRŮTOKU)
- 11a) NADPRŮTOKOVÝ VENTIL (OMEZOVAČ PRŮTOKU) 2. STUPNĚ PLNĚNÍ
- 12) ZPĚTNÝ VENTIL
- 13) FILTR
- 14) SNÍMAČ TLAKU
- 15) SNÍMAČ TEPLoty
- 16) TANKOVANÝ AUTOMOBIL

Obr. 7.: Schéma umístění zajišťovacích značek snímače průtoku
 Snímač průtoku MicroMotion CNG050



Snímač průtoku Endress + Hauser CNGmass

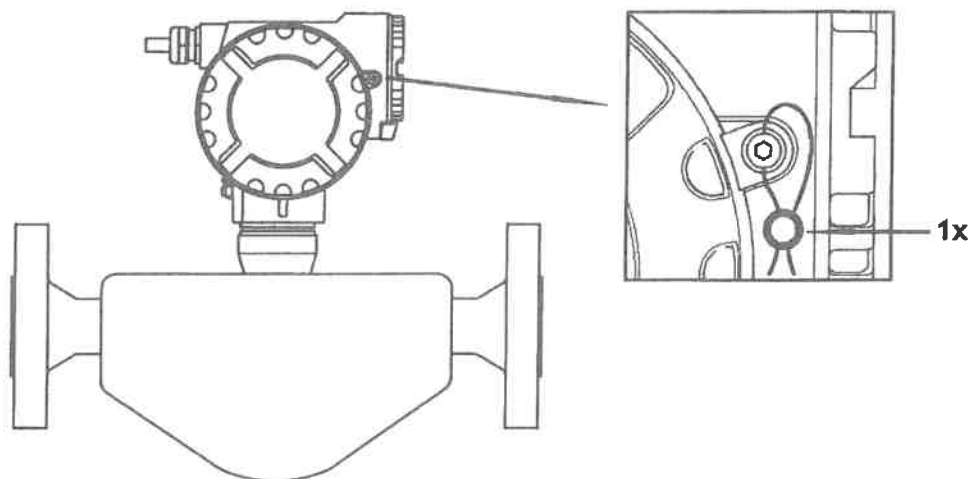
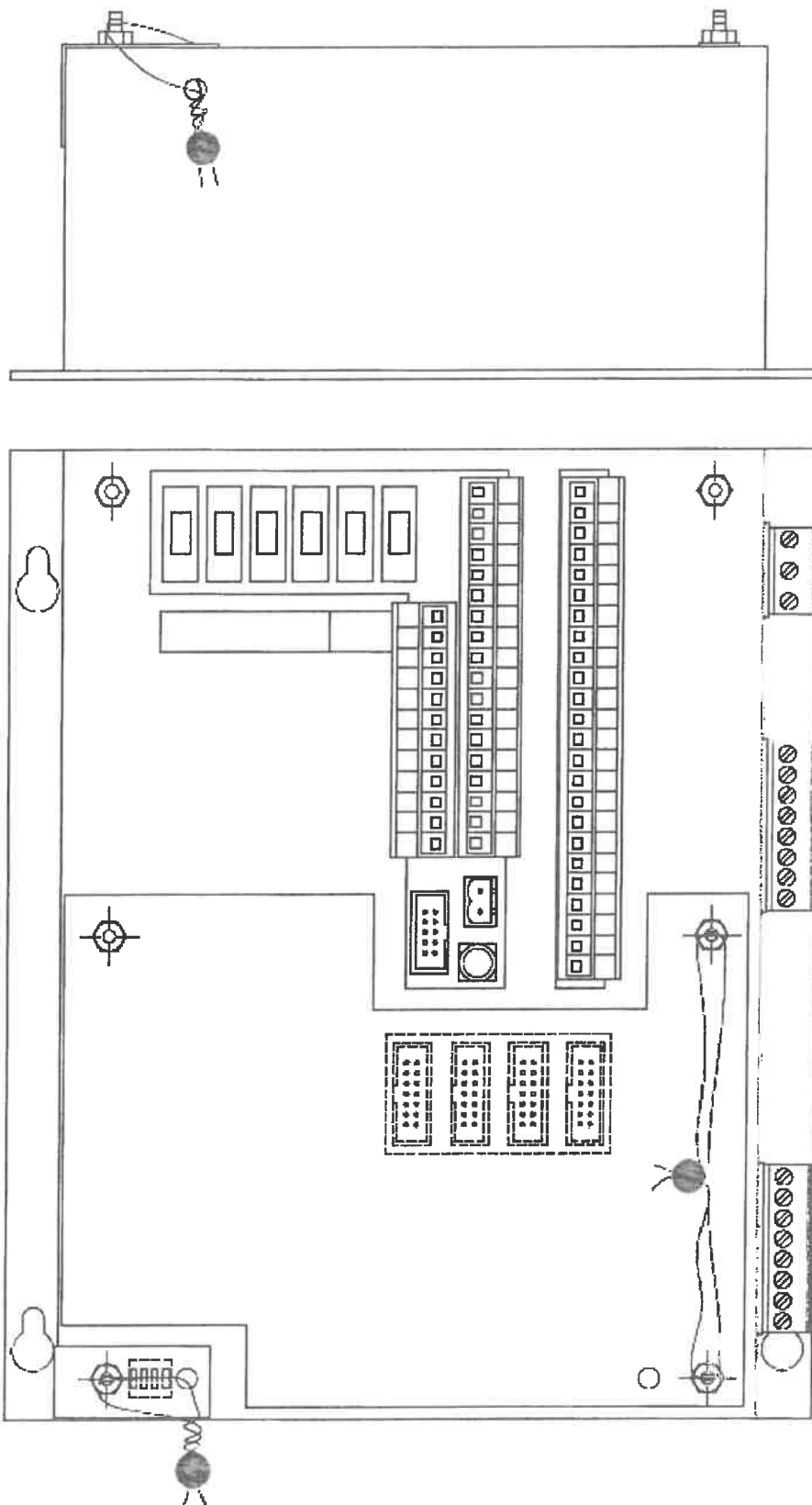
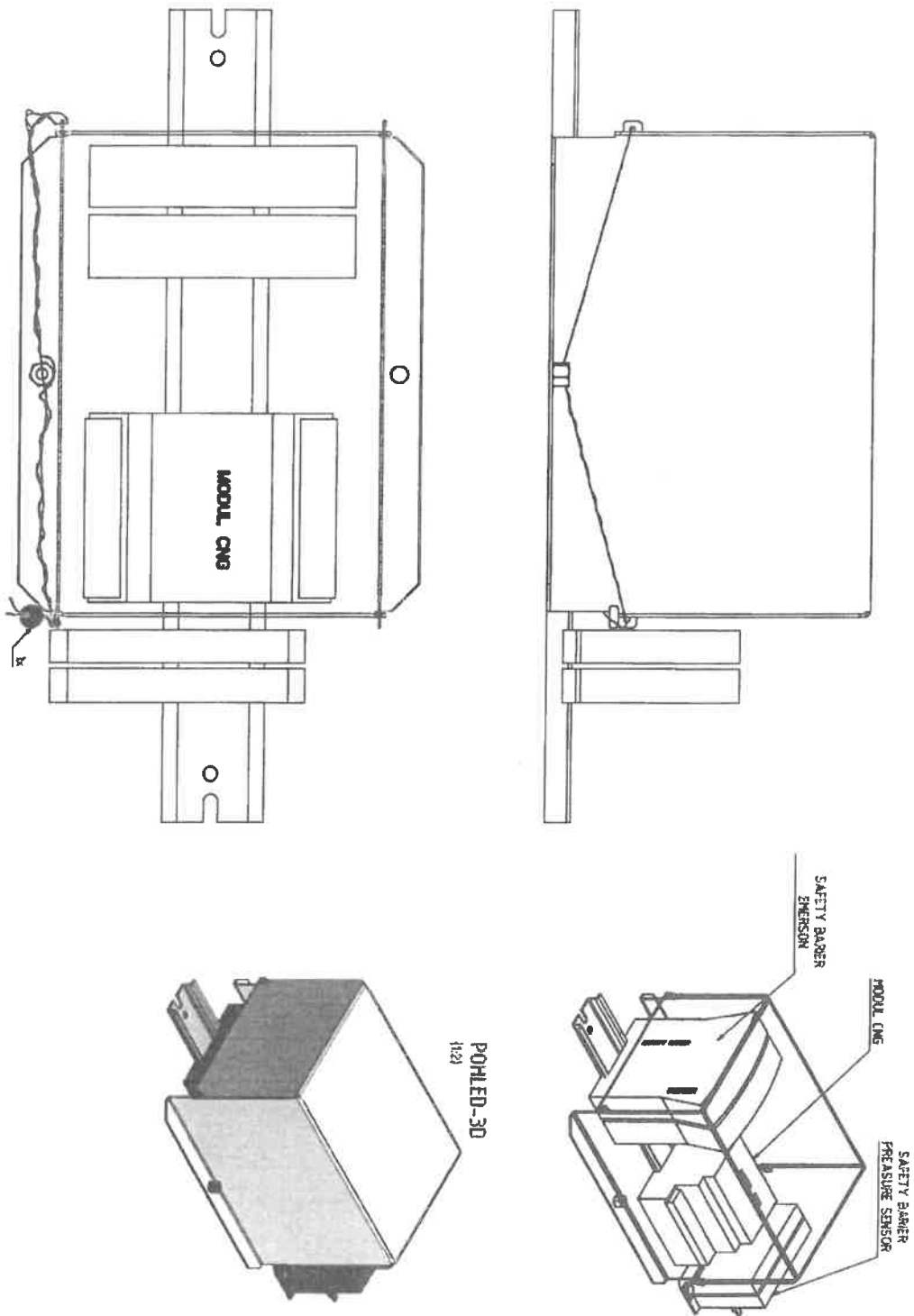


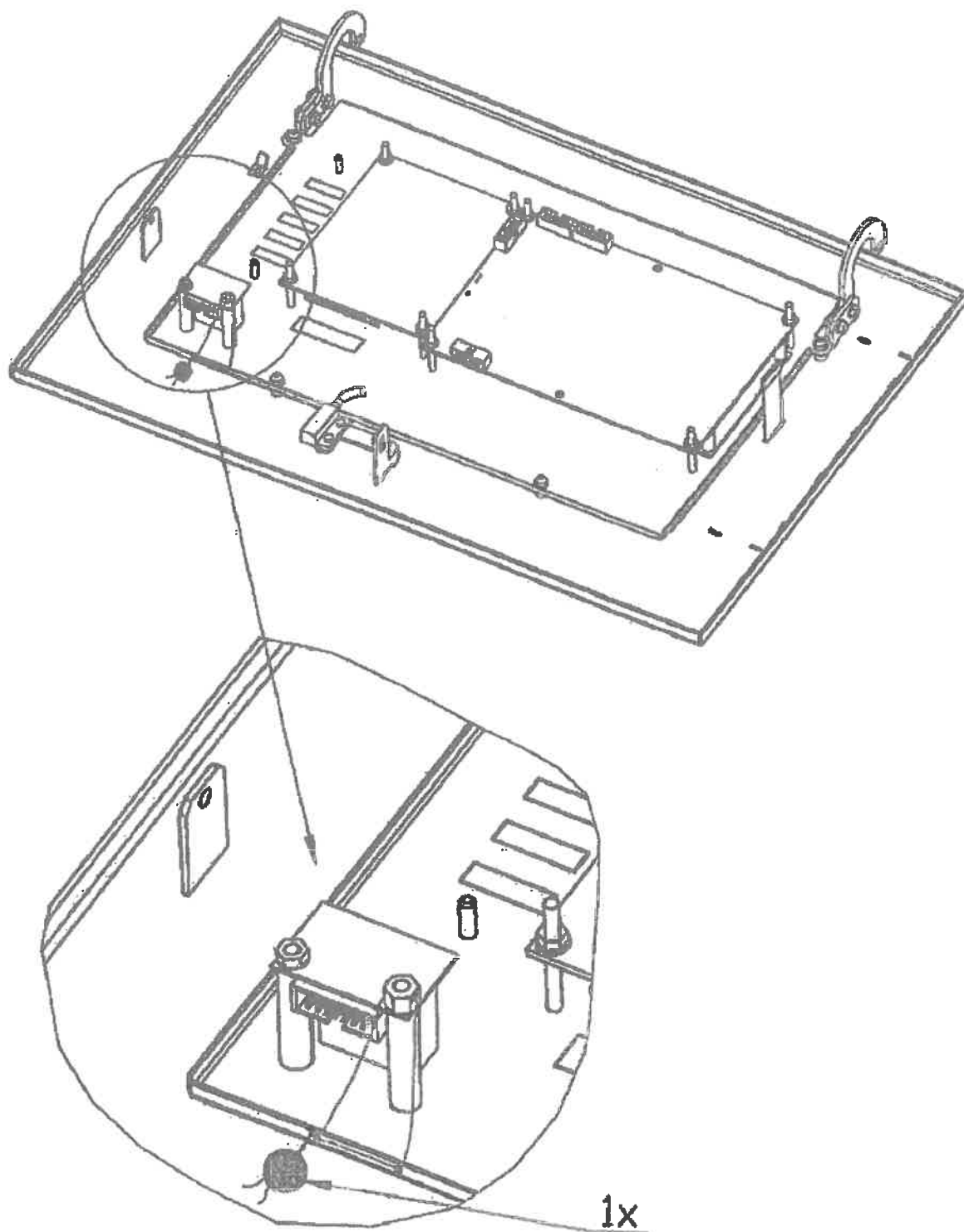
Schéma umístění zajišťovacích značek elektronického počítače ADP2/T-CNG

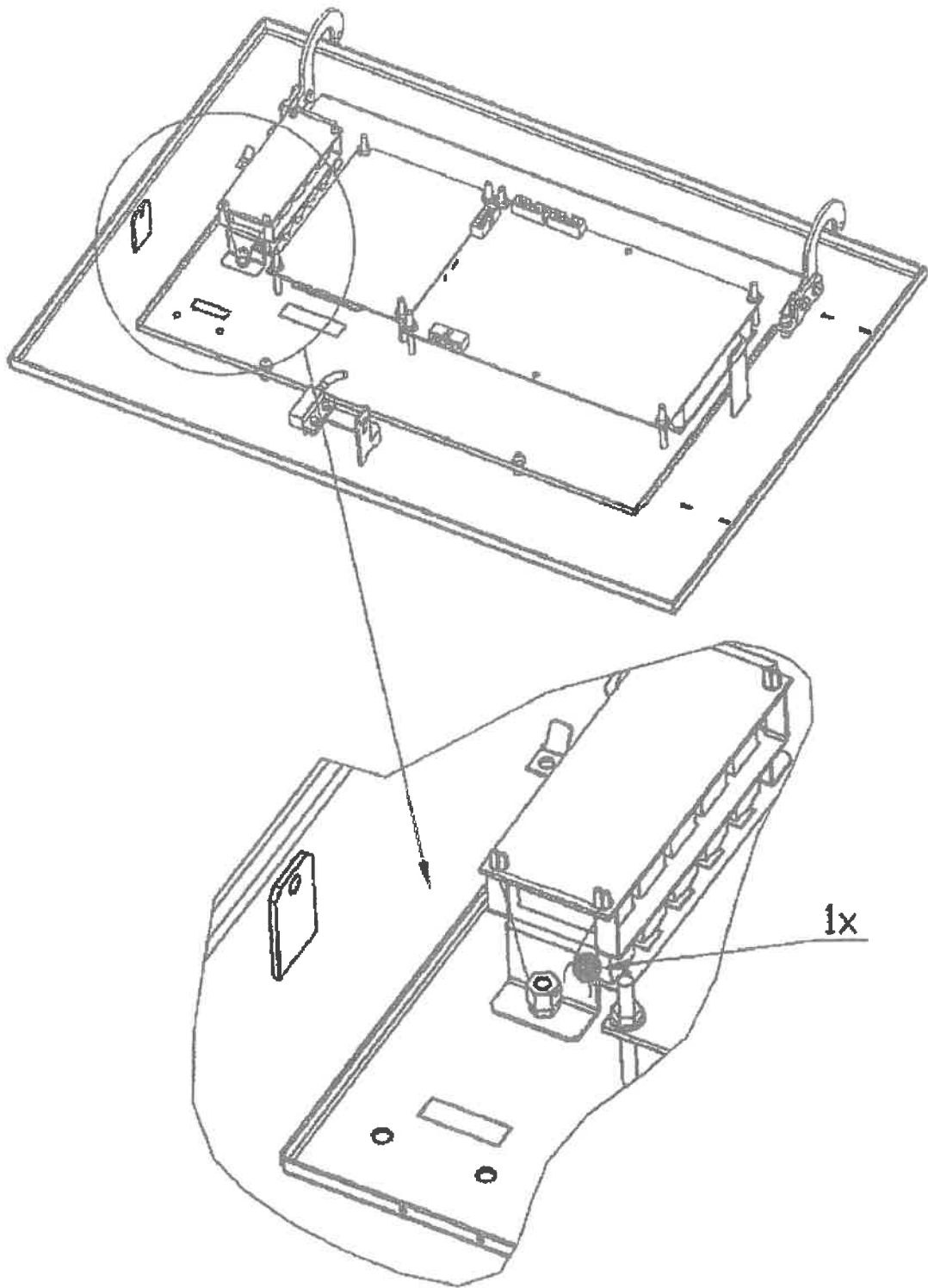


Obr. 8.: Schéma umístění zajišťovacích značek modulu CNG a bezpečnostních bariér



Obr. 9.: Schéma umístění zajišťovacích značek elektromechanických součtových počítadel





Obr. 10.: Typový štítek výdejních stojanů V-line 47xx.xxx/CNG



ADAST

Adast Systems, a.s.
Mírová 2, CZ-679 04 Adamov

VÝDEJNÍ STOJAN NA CNG


TYP	NEJMENŠÍ ODMĚR		kg
Q_{max}	$kg \cdot min^{-1}$	P_{max}	MPa
Q_{min}	$kg \cdot min^{-1}$	P_{min}	MPa

SCHVÁL. TYPU MĚŘIDLA

 1026
  II 2G IIA T3

ES CERT. TYPU Č.

	T_{Amb}	°C
$U_{nap} = 230V \pm 15\%, 50Hz$	$P_{nap} =$	VA
$U_{top} = 230V \pm 15\%, 50Hz$	$P_{top} =$	VA



VÝR. Č./ROK VÝR.

MADE IN CZECH REPUBLIC

