

Smlouva o dodání a montáži výrobků, zařízení dětských hřišť, herních prvků a jejich kombinací č. 23-24-0087-1, č. 056/2023/Ho

podřízená režimu občanského zákoníku

Zhotovitel: Hřiště hrou s.r.o.
Sobotecká 810
511 01 Turnov
IČ: 03673073
DIČ: CZ03673073
Bankovní spojení: ČSOB a.s., č. ú. 268334490/0300
Registrováno u Krajského soudu v Hr. Králové, oddíl , vložka
Jednající: Ing. Tomáš Tomsa, jednatel společnosti

a

Objednatel: Město Hlučín
Mírové náměstí 24/23
748 01, Hlučín
IČ: 00300063
DIČ: CZ00300063
Jednající: Mgr. Pavel Paschek, starosta města
Ve věcech smluvních: Ing. Gabriela Dihlová
Ve věcech technických: Ing. Pavla Holibková

Strany po vzájemném předchozím jednání především o cílech objednatele doplnit dětské hřiště osazením výrobky zhotovitele, s jejichž vzhledem a orientačními rozměry se objednatel před uzavřením smlouvy seznámil, jakož i s nabídkou zhotovitele vydanou dne 30.5. 2023, o níž zhotovitel prohlašuje, že je ke dni uzavření této smlouvy aktuální včetně ceny výrobků, uzavírají následující smlouvu.

I.

Předmět smlouvy

1.1. Předmětem této smlouvy je níže přesně specifikovaný závazek zhotovitele dodat objednateli určené prvky dětského hřiště, smontovat je na místě určení a provést ukotvení (montáž, instalaci) těchto výrobků na vybraném místě do pozemku, určeného objednatelem. Zhotovitel přijímá tento závazek jako podnikatel, který se vybavováním dětských hřišť předmětnými komponenty a jejich instalací zabývá profesionálně.

Bude provedeno následující:

- **dodání sestavy „Traktor“ dle nákresu, který je přílohou č. 3 této smlouvy,**
- **úprava plochy pro umístění, odvoz přebytečné zeminy,**
- **montáž prvku na místě vč. provedení základových betonových patek.**

Prvek bude certifikovaný a celková cena bude vč. montáže na místě.

Zhotovitel se zavazuje provést dílo v nejvyšší možné kvalitě, včas a řádně je dokončit bez vad a nedodělků a objednatel se zavazuje převzít takto zhotovené dílo a zaplatit zhotoviteli sjednanou cenu a poskytnout zhotoviteli v rozsahu a způsobem sjednaným touto smlouvou součinnost.

1.2. Předmětem smlouvy na druhé straně je závazek objednatele zaplatit za sjednané závazky zhotovitele dohodnutou cenu.

- 1.3. Účel smlouvy je vystavět dětské hřiště smluvených parametrů na dohodnutém místě tak, aby toto mohlo sloužit dětem pro zábavu. Realizace bude podle vůle objednatele sloužit k uspokojování veřejné potřeby.

II.

Hlavní závazky smluvních stran

Závazky zhotovitele

- 2.1. Zhotovitel se zavazuje na své náklady a nebezpečí za dohodnuté součinnosti objednatele instalovat sjednané výrobky na určeném pozemku podle pravidel v nabídce.

Umístění výrobků a jejich orientace na pozemku je oprávněn určit objednatel při respektování pravidel technických norem, která mu pro konkrétní případ sdělí zhotovitel.

Strany sjednávají, že výrobky určené k instalaci budou **mít tyto kvality**:

- sloupy z akátového broušeného dřeva, přirozeně křivého
- ochranný lazurovací nátěr pro barevné sjednocení povrchu, na dřevěných částech
- kotvení sloupů v zemi –do betonového lože
- nátěry dřeva v barvách: Bezbarvý nátěr s doplňky ve žluté a modré barvě
- základní spojovací materiál (vruty, šrouby, závitové tyče) – pokovené galvanickým zinkem,
- houpačkové závěsy a jiné kovové komponenty, řetězy a vybraný spojovací materiál jsou z nerez oceli.

- 2.2. Objednatel bere na vědomí, že akátové dřevo použité ke zhotovení a instalaci výrobků dle této smlouvy má nízkou míru přilnavosti ve vztahu k nátěru dle odst. 2.1. tohoto článku, přičemž se jedná o přirozenou vlastnost materiálu, a nikoliv o vadu. Objednatel je srozuměn s tím, že nelze předem odhadnout trvanlivost nátěru naneseného na výrobek z akátového dřeva a vzhledem k tomu není z povahy věci možné poskytovat na tuto část výrobku záruku za jakost.

- 2.3. Jiné vlastnosti výrobků, než výše uvedené nejsou rozhodující. Obecně však platí, že výrobky musí být způsobilé jako užité zábavní nebo okrasné prvky, případně musí sloužit svému obvyklému účelu. Ostatní materiály jsou na volbě zhotovitele, avšak musí být voleny účelně.

- 2.4. Zhotovitel má právo nainstalovat na výrobky a herní prvky štítky s informacemi o výrobcích a výrobcí.

- 2.5. Po dobu realizace a montáže hřiště je zhotovitel oprávněn umístit na oplocení či jiném vhodném místě informační tabuli o prováděném díle a o své firmě.

- 2.6. Po dobu trvání instalace výrobku umožní objednatel pracovníkům zhotovitele napojení na el. síť 220 V a používání sociálního zařízení, pokud to místní podmínky dovolují.

- 2.7. Objednatel převezme dílo, a to nejpozději do 5 pracovních dnů od data, kdy byl k převzetí díla zhotovitelem vyzván. Předání díla je provedeno formou předávacího protokolu. Při předání díla předá zhotovitel objednateli prohlášení o shodě dle ČSN EN 1176.

- 2.8. Drobné konstrukční změny vedoucí ke zlepšení užitných vlastností výrobků a herních prvků může zhotovitel po dohodě se zástupcem objednatele realizovat bez nutnosti dodatku ke smlouvě.

- 2.9. Rozměry, včetně orientačního kótování výrobku a herního prvku jsou součástí nabídky. Strany sjednávají, že výrobek a prvek zobrazený v nabídce je určen druhově dle katalogového názvu zhotovitele, včetně kódu označujícího daný druh, a konkrétní dodané výrobky se nemusí do detailu shodovat se vzory v nabídce (to platí pro barvy, orientační kótování, konstrukční detaily atp.). Změny, které mohou vůči návrhům nastat, mohou vyplývat z detailního konstrukčního řešení a typu a zohledněných bezpečnostních, statických, pevnostních a jiných požadavků.

- 2.10. Zhotovitel je povinen nahradit objednateli v plné výši škodu, která mu vznikla při realizaci a užívání díla a prostoru určeného k zřízení staveniště, zhotovitel je dále povinen nahradit objednateli nebo třetím osobám v plné výši další škodu, která by vznikla jako důsledek porušení povinností a závazků zhotovitele dle této smlouvy. Povinnost

k náhradě škody dle předchozí věty platí i tehdy, pokud takovou škodu způsobila třetí osoba, podílející se na plnění předmětu smlouvy, a to ve lhůtě 15 dní ode dne doručení sdělení o vzniku škody a žádosti o její náhradu.

2.11 Zhotovitel odpovídá po dobu provádění díla za stav a provoz všech stavebních objektů a provozních souborů a provoz zařízení staveniště a rovněž odpovídá za prokazatelné škody, vzniklé jejich provozováním.

2.12. Záruka za jakost

Je uvedena v Příloze č. 1, „Záruční podmínky“, která je nedílnou součástí této smlouvy.

Závazky objednatele

2.13. Objednatel se zavazuje zhotoviteli zaplatit níže sjednanou cenu.

2.14. Objednatel prohlašuje, že předmětný pozemek je v jeho vlastnictví, či že je oprávněn s ním nakládat ve smyslu vybudování hřiště na tomto pozemku. Dále objednatel prohlašuje, že zajistil nebo zajistí do okamžiku doručení zboží na sjednané místo veškerá oprávnění pro zhotovitele instalovat sjednané prvky na předmětném pozemku v souladu s právem platným v daném místě a čase. Bude-li třeba, aby takové oprávnění bylo uděleno, zašle jeho písemné vyhotovení do sídla zhotoviteli. Pokud jej nezašle, má se za to, že sdělil, že jej není třeba.

2.15. Objednatel prohlašuje, že mu nejsou známy žádné právní ani faktické překážky, které by bránily umístění herního prvku v předmětném prostoru v podstatě libovolně, v souladu s bezpečnostními normami. Objednatel dále prohlašuje, že předmětný prostor je vhodný pro instalaci herního prvku, terén není podmáčený, nejsou zde, ani pod povrchem žádné pevné a jiné překážky, které budou bránit v řádné instalaci, (terén je rovný a přibližně vodorovný) a nevyskytují se zde minimálně do hloubky 80 cm pod povrchem žádné energetické, telekomunikační a jiné inženýrské sítě. Pokud se dané prohlášení ukáže jako nepravdivé a existence inženýrských sítí nebo podobně bude bránit sjednanému rozmístění výrobků a herních nebo jiných prvků, pak objednatel určí jejich nové vhodné rozmístění. Nepravdivost prohlášení jde ve všech směrech, kde se její důsledky projeví, na vrub objednatele.

2.16. Objednatel zajistí vytyčení stávajících inženýrských sítí v prostoru umístění výrobků a prvků. Před zahájením montáže předá toto vytyčení dodavateli zápisem o předání a převzetí staveniště.

2.17. Objednatel se zavazuje po dobu od uzavření této smlouvy trvale umožnit na daný pozemek přístup pro zhotovitele, a to až do doby předání díla.

2.18. Další součinnost a povinnosti objednatele jsou stanoveny na jiných místech smlouvy.

2.19. Vlastnické právo k výrobku a hernímu prvku přechází na objednatele zaplacením kupní ceny. Vlastnické právo přechází na ty předměty, které kryje zaplacená kupní cena. Postupuje se při tom podle pořadí, jak jsou jednotlivé předměty dodávky napsány ve smlouvě. Nebezpečí škody na věci přechází na objednatele doručením každé jednotlivé části některého z předmětných prvků nebo celého prvku na místo určení.

III.

Cena díla a platební podmínky

3.1. Cena je stanovena na částku **347 073,- Kč včetně DPH (slovy Tři Sta Čtyřicet Sedm Tisíc Sedmdesát Tři Korun českých)**. Sjednaná cena zahrnuje celé provedení díla, včetně dopravy a montáže. Náklady součinnosti objednatele, k níž se tento smlouvou zavazuje, platí sám objednatel.

20

F

- 3.2. Cena dle předchozího odstavce bude zaplacená na základě daňového dokladu – faktury, která bude vystavena po předání díla objednateli na základě podepsaného předávacího protokolu. Splatnost faktury je 14 dní po jejím předání objednateli.
- 3.3. Objednatel se zavazuje zaplatit sjednanou cenu zhotoviteli na účet č. 268334490/0300 vedený u ČSOB.

Prodlení objednatele s placením ceny díla

- 3.5. Pro případ prodlení objednatele s placením ceny díla nebo jiného peněžního plnění sjednávají strany smluvní úrok z prodlení ve výši 0,05 % za den z dlužné částky.
- 3.6. V případě prodlení objednatele s úhradou ceny díla je zhotovitel oprávněn žádat objednatele o zaplacení smluvní pokuty ve výši 0,05 % denně z dlužné částky. Nárok prodávajícího na náhradu případné škody tím není dotčen.
- 3.7. V případě nezaplacení smluvní ceny díla objednatelem ve lhůtě splatnosti dle této smlouvy je zhotovitel oprávněn výrobky specifikované v čl. 2.1. a namontované dle této smlouvy demontovat a uskladnit na náklady objednatele do doby zaplacení nebo doplacení celé ceny díla.
- 3.8. Pohledávka zhotovitele se v případě nezaplacení ceny díla objednatelem navíc navyšuje o náklady na demontáž a dopravu dodaných prvků či části dodávky do místa sídla zhotovitele.
- 3.9. Pro případ, že by strany potřebovaly při vzájemném styku pracovat s cenou jednotlivých komponent (prvků), platí ceny uvedené v kalkulaci, která je součástí smlouvy.

Prodlení zhotovitele s dokončením díla

- 3.10. V případě, že zhotovitel bude v prodlení se zhotovením díla, je povinen uhradit objednateli smluvní pokutu ve výši 0,05 % z celkové ceny díla za každý den prodlení.

IV.

Místo, čas a způsob plnění

- 4.1. Zhotovitel se zavazuje objednateli do 90 dnů od uzavření této smlouvy provést montáž. V případě, že nebude ze strany objednatele poskytnuta dostatečná součinnost a nebude zhotoviteli umožněn přístup na místo montáže alespoň tři týdny před plánovaným dokončením dle věty první, prodlužuje se termín dokončení díla o dobu, po kterou nebyl zhotoviteli ze strany objednatele umožněn přístup na místo montáže po výzvě zhotovitele k poskytnutí takovéto součinnosti.
- 4.2. Výroba předmětných výrobků a prvků (jejich hlavních částí) proběhne v provozovně Hnanice 35, Rovensko pod Troskami, PSČ: 512 63, Česká republika
- 4.3. Instalace, realizace a montáž proběhne na místě určeném objednatelem – ČR, Hlučín, Sídliště OKD, ulice 1.máje 1 49.9034789N, 18.1882342E
- 4.4. Sjednaná doba dokončení díla se prodlužuje o dny špatného počasí v místě plnění (deštivo, rozbahněný terén, mráz, sníh), pokud z tohoto důvodu budou práce přerušeny. O přerušení rozhoduje v místě samém zhotovitel po oznámení této skutečnosti objednateli.

**V.
Ostatní ujednání**

- 5.1. Zhotovitel nemůže bez předchozího písemného souhlasu objednatele postoupit svá práva a povinnosti plynoucí ze smlouvy třetí osobě.
- 5.2. Objednatel může tuto smlouvu vypovědět písemnou výpovědí s jednoměsíční výpovědní lhůtou, která začíná běžet dnem doručení druhé smluvní straně.
- 5.3. Smlouva nabývá platnosti dnem jejího podpisu smluvní stranou, která jí podepíše jako druhá v pořadí, s podpisy smluvních stran umístěnými na téže listině. Smlouva nabývá účinnosti v souladu s ustanovením § 6 odst. 1 zák. č. 340/2015 Sb., o registru smluv, dnem jejího uveřejnění v registru smluv.
- 5.4. Smluvní strany tímto vyslovují souhlas s uveřejněním obsahu smlouvy, resp. informací a údajů v něm obsažených v registru smluv a dále s uveřejněním příslušných údajů jako metadat smlouvy dle zák. č. 340/2015 Sb. v registru smluv.
- 5.5. Tuto smlouvu lze měnit pouze oboustranně podepsanými a vzestupně očíslovanými dodatky.
- 5.6. Pokud není touto smlouvou ujednáno jinak, platí obecná ustanovení zák. č. 89/2012 Sb. občanského zákoníku.
- 5.7. Tato smlouva je vyhotovena ve dvou stejnopisech, z nichž zhotovitel a objednatel obdrží po jednom vyhotovení, s podpisy smluvních stran umístěnými na téže listině.
- 5.8. Smluvní strany shodně prohlašují, že si tuto smlouvu před jejím podpisem přečetly a že byla uzavřena po vzájemném projednání podle jejich pravé a svobodné vůle určitě, vážně a srozumitelně, nikoliv v tísní za nápadně nevýhodných podmínek, a že se dohodly o celém jejím obsahu, což stvrzují svými podpisy, s podpisy smluvních stran umístěnými na téže listině.
- 5.9. Ing. Gabriela Dihlová, vedoucí odboru investic, je pověřena uzavíráním smluv realizovaných odborem investic, jejichž předmětem je realizace veřejné zakázky, jestliže cena předmětu veřejné zakázky nepřesáhne 400 000,- Kč bez daně z přidané hodnoty, a to na základě Usnesení č. 70/4c) ze 70. schůze Rady města Hlučína, konané dne 18. 1. 2021 s účinností od 1.9.2022.

Dne 22.7. 2023

Dne 31.7. 2023

Hřiště hrou s.r.o.
Sobotecká 810, 511 01 Turnov
IČ 03673073
DIČ CZ03673073

Zhotovitel (podpis a razítko)


Objednatel (podpis a razítko)

MĚSTO HLUČÍN
MĚSTSKÝ ÚŘAD HLUČÍN
odbor investic
5

Seznam příloh:

Příloha č. 1	Záruční podmínky
Příloha č. 2	Kalkulace
Příloha č. 3	Vizualizace



ZÁRUČNÍ PODMÍNKY

A. ZÁKLADNÍ ZÁRUKA

Za předpokladu splnění předpisů pro provoz a údržbu prvků dle ČSN EN 1176-7 a pokynů výrobce, poskytuje výrobce na své výrobky následující záruky.

- 1) **Desetiletá záruka:** na pevnost a soudružnost nosné konstrukce
na hnilobu dřevěných dílů
- 2) **Dvouletou záruku:** ostatní komponenty
 - a) řetězy
 - b) šroubované spoje
 - c) závěsy houpaček a točny kolotočů
 - d) pružiny
 - e) kladky lanovek
 - f) skluzavky, skluzné tyče, hrazdy (nerez materiál)
 - g) lanové sítě
 - h) lana lanovek (koroze povrchu není důvodem reklamace, jedná se o běžný jev)
- 3) **V rámci plnění předpisů pro provoz a údržbu prvků objednatel zajistí:**
 - a) vizuální kontroly (zpravidla týdně) a údržbu prvků
 - b) 3 provozní kontroly a údržbu (zpravidla čtvrtletní)
 - c) 1 roční hlavní prohlídka – prováděná osobu autorizovanou výrobcem
 - **Kontroly a údržba musí být prováděna dle ČSN EN 1176-7 a pokynů výrobce.**
 - **Kontroly a servis může provádět pouze oprávněná osoba proškolená výrobcem.**
 - **Provozovatel musí k opravám používat komponenty odsouhlasené výrobcem.**
 - **Provozovatel musí vést záznamy o kontrolách a údržbě v provozní knize.**

B. PLACENÝ SERVIS – GARANTOVANÝ DOZOR

- 1) **Po dobu GD se prodlužuje záruční doba na:**
 - a) základní konstrukce
 - b) řetězy mimo řetězové spoje
 - c) šroubové spoje
 - d) závěsy houpaček a točny kolotočů
 - e) pružiny
 - f) nerezové skluzavky, skluzné tyče, hrazdy (nerez materiál)

Rozšířená záruka platí v případě, že si zákazník objedná u výrobce garantovaný dozor v rozsahu:

1 roční hlavní prohlídka a následný servis je prováděn osobu autorizovanou výrobcem

a zajistí:

 - **Kontroly a údržba musí být prováděna dle ČSN EN 1176-7 a pokynů výrobce.**
 - **Kontroly a servis může provádět pouze oprávněná osoba proškolená výrobcem.**
 - **Provozovatel musí k opravám používat komponenty odsouhlasené výrobcem.**
 - **Provozovatel musí vést záznamy o kontrolách a údržbě v provozní knize.**

C. ZÁRUKA SE NEVZTAHUJE

Výrobce poskytovaná záruka se nevztahuje na níže uvedené případy:

- a) poškození vnějším zásahem, živelnou pohromou, vandalismem
- b) poškození nekvalifikovanou montáží a demontáží
- c) poškození výrobku způsobené používáním k jiným účelům, než pro jaké byl vyroben
- d) poškození způsobené používáním neoprávněnými osobami
- e) přirozené opotřebení je v každém případě ze záruky vyjímáno výrobce neručí za škody, které na výrobku vznikly jeho používáním následně po zjištění závady.
- f) na nátěry, pokud k jejich opravám či obnovám nebyly použity výrobcem schválené barvy
- g) na nátěry nanesené na dřevěné prvky výrobků z akátového dřeva v souvislosti s čl. II. odst. 2.2. této smlouvy
- h) podmínkou uznání záruky po dobu jejího trvání je vedení provozní knihy a souvisejících záznamů a provádění povinných kontrol

Hlučín

Číslo zakázky:
23-24-0087

Datum: 30.05.2023
Kalkuloval: Josifová



Hřiště hrou s.r.o.
Sobotecká 810. Turnov 511 01, Česká republika

tel.: IC 036 73 073

KALKULACE

Číslo	Katalogové číslo	Název prvku	Jednotková cena	Množství	Cena celkem
1	HH1B01-003	TRAKTOR Dopadovou plochu zajistí zákazník	221 950 Kč	1	221 950 Kč
Cena položek bez DPH					221 950,00 Kč
Montáž					49 122,00 Kč
Doprava					15 765,00 Kč
Cena celkem bez DPH					286 837 Kč
DPH			21%	60 235,77 Kč	
Haléřové vyrovnání					0,23 Kč
Cena včetně DPH					347 073,00 Kč

Poznámka: Cena montáže/šéfmontáže je kalkulována na běžný (rostlý) terén, nezližený s maximálním sklonem do 5%, který je přístupný technikou (nákladní auto). Cenová nabídka nezahrnuje finální terénní úpravy (např. osetí trávou), pouze práce spojené s realizací dětského hřiště.

Platnost cenové nabídky je 30 dní.

PROLÉZAČKA TRAKTOR

HH1B01-003

Věková skupina:
3 - 15 let



Počet uživatelů



Rozměr konstrukce:

d= 6,20 m

š= 2,60 m

h= 2,55 m



Výška pádu: 150 cm



ČSN EN 1176-1 ed. 2 : 2018



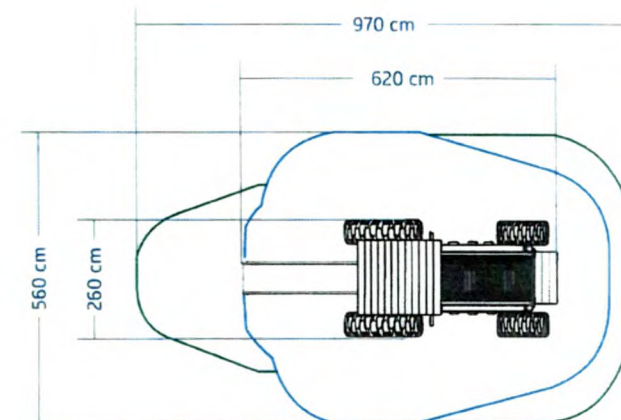
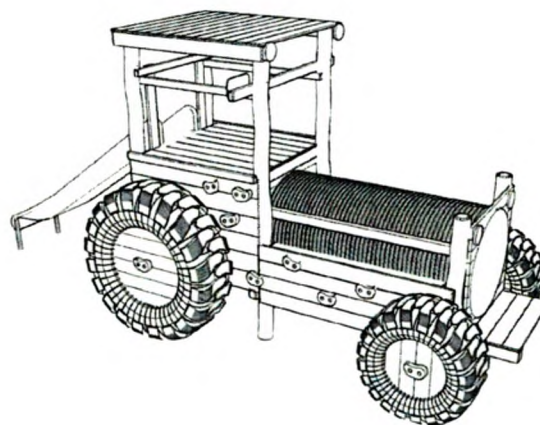
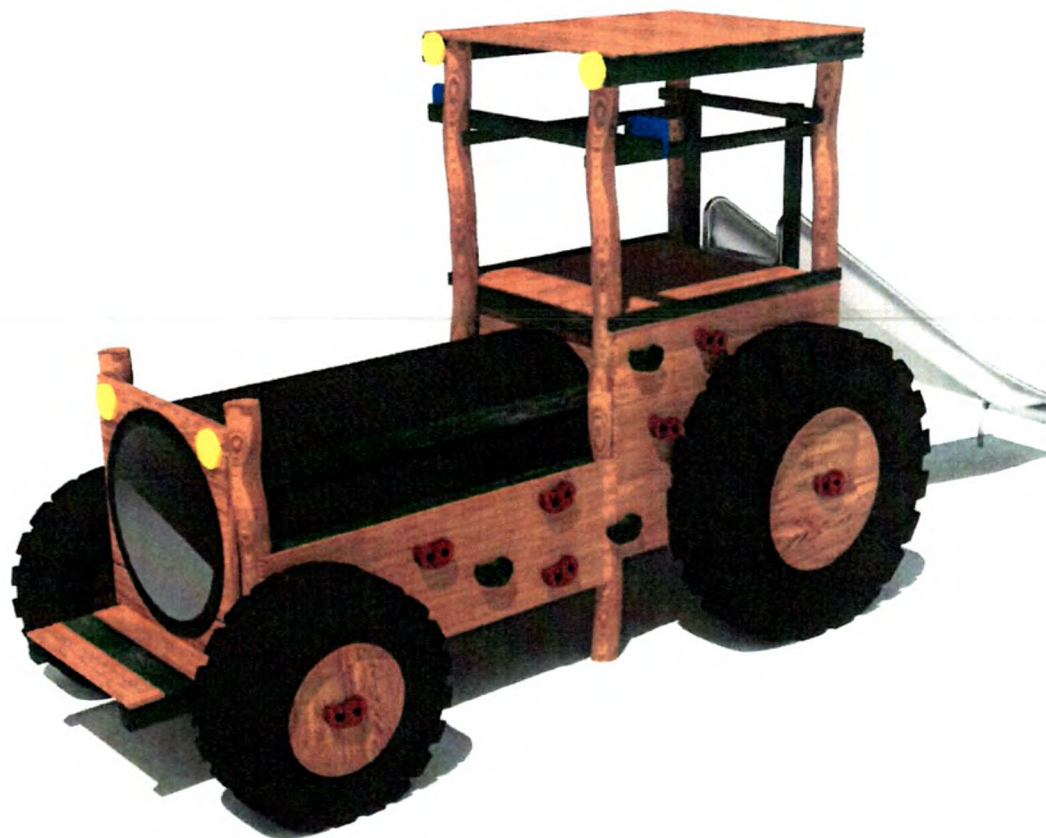
Tráva nebo udusaná
hlína - 9 m²



Tlumicí mat. pro výšku pádu
do 2m - 34 m²



- materiál: dřevo akát/dub
- spojovací materiál: pozinkovaná ocel
- nerezové komponenty



Hřiště hrou s.r.o
Sobotecká 810, Turnov
511 01, Česká republika

**hřiště
hrou**