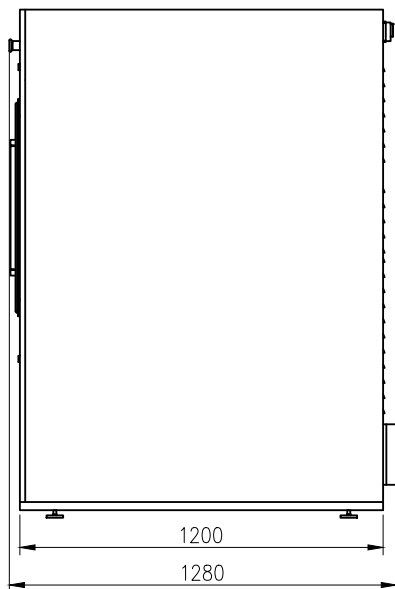
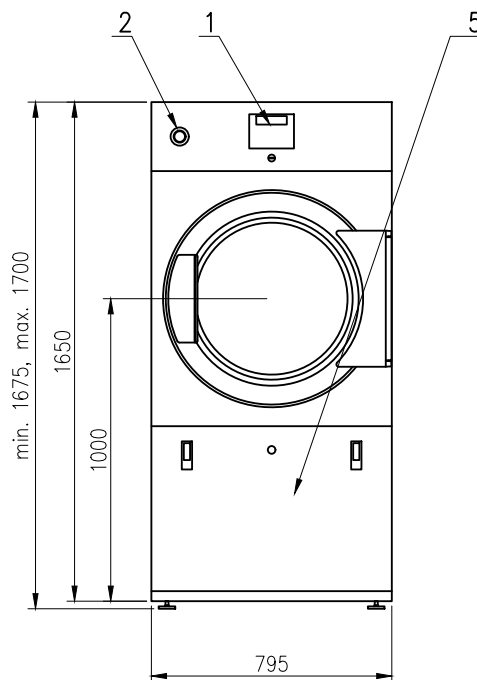


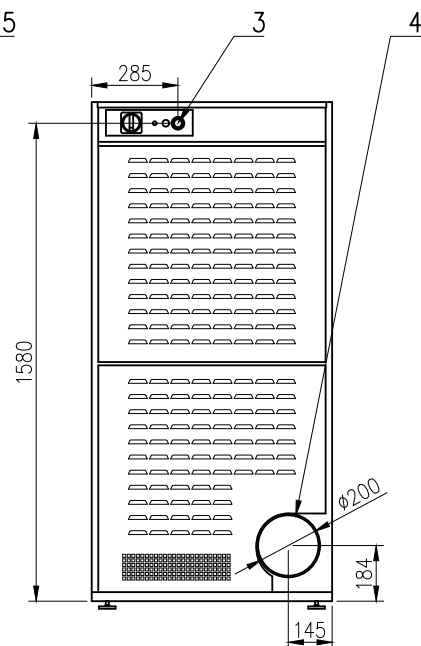
# T 16 M



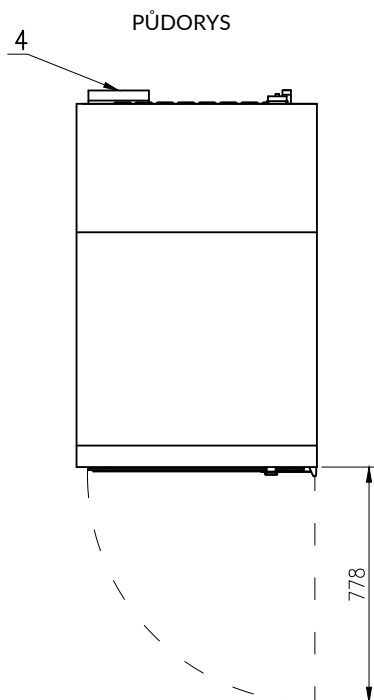
POHLED ZPRAVA



ČELNÍ POHLED



ZADNÍ POHLED



### LEGENDA:

1. Elektronický programátor
2. Centralstop
3. Připojení el. energie
4. Odvod horkého vzduchu
5. Kryt prachového filtru

Kapacita (suché prádlo)	16 kg
Buben	
průměr	760 mm
hloubka	750 mm
objem bubnu	345 l
Rozměry stroje (max.)	
šířka	795 mm
hloubka	1280 mm
výška	1680 mm
Hmotnost netto	240 kg
<b>Elektrické připojení</b>	
Napětí (poz.11 v čísle modelu)	3x380-415V 50Hz (stand.-2)
motor	0.25 kW
ventilátor (pouze pro reverz)	0.55 kW
el.topení	18 kW
celkový příkon stroje	18.7 kW
Doporučené jistiění	32 A
<b>Odtah horkého vzduchu</b>	
Odtah	Ø 200 mm
Optimální průtok vzduchu	600 m <sup>3</sup> /hod
Dovolená tlaková ztráta v potrubí	260 Pa