

## Smlouva o dílo č. 23P03998

### 1. Smluvní strany

<b>1.1. Zhotovitel:</b>					(pro GDPR také jako „Správce“)
Obchodní společnost:	PKS okna a. s.				
Sídlo:	Brněnská 126/38, Žďár nad Sázavou 1, 591 01				
IČO:	652 76 507	DIČ:	CZ65276507		
Telefon:	██████████ (████)	Fax:	566 697 392 (393)		
Servisní linka:	██████████	E-mail:	██████████		
Bank. spojení:	Fio banka, a.s.	Č. ú.:	2701732596/2010		
Zastupuje:	██████████, ředitel společnosti;	██████████, obchodní ředitel			
Pro věci technické:	██████████, vedoucí divize POK, ██████████;	██████████, vedoucí výroby POK, ██████████;			
	██████████, vedoucí tech. skupiny, ██████████				
Pro věci obchodní:	██████████, ██████████;	██████████ - regionální obchodní ředitel obl. Brno, Východní Čechy			
Pro předání díla:	██████████, vedoucí provozu RM v divizi POK, ██████████;	██████████, ██████████;			
	██████████; ██████████; ██████████; ██████████; ██████████;				

Obchodní společnost je zapsána v obchodním rejstříku u KS Brno, oddíl B, vložka 1950 ze dne 30.5.1996.

<b>1.2. Objednatel:</b>					(pro GDPR také jako „Subjekt údajů“)
Obchodní společnost/Jméno:	Národní hřebčín Kladruby nad Labem				
Sídlo/Bydliště:	Kladruby nad Labem 1, Kladruby nad Labem, 533 14				
IČO/RČ/Dat.nar.:	72048972	DIČ:	CZ72048972		
Telefon, mobil:	██████████ - ██████████	E-mail:	██████████@nhkladruby.cz		
Zastupuje:	Ing. Jiří Machek, ředitel hřebčína				
Pro potvrzení tech. dokument.:	██████████				
Pro převzetí díla:	██████████				

### 2. Předmět plnění

- 2.1. Zhotovitel se zavazuje pro objednatele dodat a namontovat předmět plnění, který je specifikovaný cenovou nabídkou zhotovitele č. P306873B, která tvoří přílohu a nedílnou součást této smlouvy.
- 2.2. Dodávka a montáž výplní bude provedena v termínu od: 21.08.2023 do: 25.08.2023 (34. týden). Konkrétní termín bude objednateli 2-5 pracovních dnů předem potvrzen telefonicky.  
V ceně plnění je zahrnuto zaměření stavebních otvorů technikem firmy, výroba výplní stavebních otvorů, jejich montáž v místě plnění a další práce související s montáží oken dle příložené cenové nabídky. V ceně plnění není zahrnuto případné připojení elektrozámku na stávající rozvody.  
Je-li předmětem díla i dodávka a montáž žaluzií, rolet a sítí bude tato provedena do 15 pracovních dnů po ukončení montáže oken po telefonickém odsouhlasení s objednatelem. Je-li předmětem díla dodávka prvků, které vyžadují přesné zaměření při montáži, bude termín stanoven při zaměření dle charakteru dodávky a povahy montáže daných prvků.  
Termíny dodávek příslušenství a podmínky případného posunu termínů jsou předmětem bodu č. 1 VOP (Všeobecných obchodních podmínek) zhotovitele.  
Sjednané termíny platí za předpokladu, že odsouhlasený návrh smlouvy bude vrácen do: 14.07.2023 určeným způsobem a výrobní dokumentace bude odsouhlasena do tří pracovních dnů od odeslání.
- 2.3. Místem plnění je stavba objednatele na adrese: Kladruby nad Labem 1
- 2.4. Druh stavby: oprava oken objektu střediska rostlinné výroby
- 2.5. Sazba DPH: 21 % DPH bude účtována dle platných předpisů v době realizace zakázky.
- 2.6. Objednatel se zavazuje od zhotovitele dílo převzít a zaplatit za ně tuto dohodnutou cenu plnění:  
Cena díla bez DPH: 237.618,00 Kč
- 2.7. Cena celého rozsahu díla bude uhrazena na základě dílčích faktur – daňových dokladů a konečné faktury – daňového dokladu. Zhotovitel vystaví tyto doklady na základě vzájemně odsouhlaseného soupisu uskutečněných prací a dodávek za příslušný kalendářní měsíc nebo příslušnou etapu (dále jen jako „soupis“). Objednatel se zavazuje soupis odsouhlasit a zhotoviteli vrátit ve lhůtě do 5 – ti pracovních dnů ode dne jeho doručení nebo odevzdání. V případě, že se objednatel dostane do prodloužení s odsouhlasením a vrácením soupisu ve lhůtě uvedené výše, je zhotovitel oprávněn provést jednostranný soupis (dále jen jako „jednostranný soupis“) a práce a dodávky obsažené v soupisu, budou tímto považovány za řádně objednatelům odsouhlasené. Zhotoviteli vzniká právo fakturace dílčí faktury - daňové dokladu dnem vzájemně odsouhlaseného soupisu nebo dnem jednostranného soupisu.
- 2.8. Platby budou prováděny na základě dílčích faktur – daňových dokladů. Do 15-ti dnů po převzetí dokončeného díla, vymezeného v SOD vystaví zhotovitel konečnou fakturu – daňový doklad, ve kterém budou zúčtovány (zrekapitulovány) veškeré dílčí faktury – daňové doklady a jakékoliv jiné platby, především zálohové faktury a daňové doklady k platbě. Splatnost dílčích a konečné faktury je 30 dní.
- 2.9. Zhotovitel vystaví tyto doklady na základě vzájemně odsouhlaseného soupisu uskutečněných prací a dodávek za příslušný kalendářní měsíc nebo příslušnou etapu (dále jen jako „soupis“). Objednatel se zavazuje soupis odsouhlasit a zhotoviteli vrátit ve lhůtě do 5 – ti pracovních dnů ode dne jeho doručení nebo odevzdání. V případě, že se objednatel dostane do prodloužení s odsouhlasením a vrácením soupisu ve lhůtě uvedené výše, je zhotovitel oprávněn provést jednostranný soupis (dále jen jako „jednostranný soupis“) a práce a dodávky obsažené v soupisu, budou tímto považovány za řádně objednatelům odsouhlasené. Zhotoviteli vzniká právo fakturace dílčí faktury - daňové dokladu dnem vzájemně odsouhlaseného soupisu nebo dnem jednostranného soupisu.
- 2.10. Splatnost dílčích a konečné faktury je 30 kalendářních dnů.
- 2.11. Smluvní strany se dohodly, že za podstatné porušení smluvních povinností zakládajících právo k odstoupení od smlouvy se považují: Nepotvrzení výrobní dokumentace do 30 dnů od odeslání; neuhrazení platebních dokladů ve fakturované výši ve lhůtě 14 dnů po splatnosti; podání návrhu na zahájení insolvenčního řízení na majetek dlužníka (objednatel/kupujícího).
- 2.12. Objednatel zaplatí zhotoviteli cenu díla na základě řádně vystaveného daňového dokladu a zálohu na cenu díla na základě řádně vystavené zálohové či proforma faktury v českých korunách na účet zhotovitele uvedený v článku 1.1. této smlouvy o dílo, nebo na jiný účet zhotovitele, který bude u něho zveřejněn správcem daně v registru plátců DPH. Proveďte – li objednatel úhradu ceny díla či její části na jakýkoliv jiný účet, než který je specifikován v předchozí větě, nebude taková úhrada považována za řádnou úhradu ceny díla či její části a objednatel bude v prodloužení s její úhradou. V pochybnostech se má za to, že doklady byly doručeny 3. dne po odeslání.

- 2.13. Nedílnou součástí této smlouvy jsou všeobecné obchodní podmínky zhotovitele (VOP) uvedené v této smlouvě. Nestanoví-li tato smlouva jinak, řídí se práva a povinnosti smluvních stran těmito podmínkami. Objednatel potvrzuje svým podpisem, že se s těmito podmínkami seznámil a že jsou pro něj v plném rozsahu závazné.
- 2.14. Tuto smlouvu je možno uzavřít následujícím způsobem: a) doručením vytištěné verze nepozměněné smlouvy opatřené vlastnoručním podpisem na výše uvedenou adresu zhotovitele, b) doručením naskenované kopie nepozměněné smlouvy (včetně Všeobecných podmínek a cenové nabídky) opatřené vlastnoručním podpisem a nebo nepozměněné smlouvy opatřené uznávaným elektronickým podpisem (zaručeným elektronickým podpisem založeným na kvalifikovaném certifikátu nebo kvalifikovaným podpisem) pouze a výhradně na email [REDACTED]. Za platné přijetí smlouvy a uzavření smluvního vztahu se považuje zpětné potvrzení zasláného emailu od PKS okna a.s. Pokud není takto smlouva zpětně potvrzena, nepovažuje se za doručenu zhotoviteli a nedochází tak k uzavření smluvního vztahu. Platnost přijetí lze také ověřit telefonickým dotazem na linku [REDACTED] s uvedením čísla smlouvy.
- 2.15. Zhotovitel odpovídá objednateli za vady dodaného díla po dobu záruční lhůty, uvedené v čl. 3. VOP.
- 2.16. Zhotovitel dává objednateli na vědomí, že je v jeho společnosti od 1. 7. 2018 zaveden compliance systém včetně Etického kodexu pro smluvní partnery, jehož aktuální znění se nachází na webových stránkách [http://www.\[REDACTED\]](http://www.[REDACTED]). Jeho obsah je závazný pro obě smluvní strany.

**GDPR - Nařízení Evropského parlamentu a Rady (EU) č. 2016/679**

Pro tento typ smluvní strany dle 1.2. této smlouvy se nařízení o GDPR neuplatňuje.

podpis

Tato smlouva je vyhotovena ve 2 stejnopisech, z nichž po 1 obdržela každá ze smluvních stran, nebo 1 soubor ve formátu \*.pdf. Zhotovitel opatřuje odsouhlasené znění smlouvy vlastnoručním nebo elektronickým podpisem oprávněné osoby a tuto smlouvu zasílá objednateli na adresu, korespondenční adresu nebo email objednatel dle čl. 1.2 této smlouvy. Zhotovitel je návrhem této smlouvy vázán 8 týdnů ode dne jejího odeslání objednateli. Nebude-li v této lhůtě smlouva podepsána ze strany objednatel a vrácena zpět zhotoviteli, nebudou platností ani účinností. Na tuto skutečnost nemá vliv ani případná úhrada zálohové či proforma faktury objednatel. Tato smlouva nabývá účinnosti dnem vrácením podepsané smlouvy zpět zhotoviteli. **Pokud se na smlouvu vztahuje i nařízení GDPR, je smlouva bez podpisu smluvní strany dle bodu 1.2. této smlouvy v odstavci týkající se GDPR NEPLATNÁ!** Veškeré výše uvedené postupy vzájemného odsouhlasení, změny či doplňky této smlouvy je možno činit pouze formou vzestupně číslovaných písemných dodatků s výjimkami, kdy ke změně či doplnění dochází formou zápisu do montážního deníku.

**Zhotovitel:**

Žďár nad Sázavou dne: 13-07-2023

**Objednatel:**

Kladruby nad Labem dne: 19. 7. 2023

[REDACTED]

razítko, podpis

[REDACTED], ředitel společnosti

[REDACTED]

podpis

Ing. Jiří Machek, ředitel hřebčína

V případě potřeby záručního nebo pozáručního servisu volejte bezplatnou servisní linku [REDACTED] (v pracovních dnech 07.30–14.00 hod.), nebo kontaktujte na e-mailu [REDACTED]. Při komunikaci vždy uveďte číslo této smlouvy 23P03998

Běžné záruční seřízení je považováno za nadstandardní službu, jeho provádění se řídí provozními možnostmi zhotovitele a pořadím přijatých požadavků na seřízení.

**Dotazy spojené s Vaší zakázkou Vám zodpoví:**

Dotazy cenové a smluvní: [REDACTED], [REDACTED]

Montážní a zednické práce, jejich termíny, odstraňování vad a nedodělků: [REDACTED], [REDACTED], [REDACTED], [REDACTED]

Platby, fakturace: [REDACTED], [REDACTED]

Dodávky a montáže žaluzií, protihmyzových sítí, rolet: [REDACTED], [REDACTED]



## Všeobecné obchodní podmínky PKS okna a.s., Brněnská 126/38, 59101 Žďár nad Sázavou

### 1. Termíny, předmět plnění, DPH, platební podmínky

- 1.1. Zhotovitel není vázán sjednanými termíny v případech:
- Pozdní vrácení potvrzené smlouvy zpět zhotoviteli – termín plnění bude posunut o prodlevu + nejbližší volný a možný termín ve výrobní kapacitě.
  - Pozdní odsouhlasení výrobní dokumentace – termín plnění bude posunut o prodlevu + nejbližší volný a možný termín ve výrobní kapacitě.
  - Pozdní zaplacení zálohy nebo proformy – termín plnění bude posunut o prodlevu + nejbližší volný a možný termín ve výrobní kapacitě
  - Změny předmětu plnění (odchylka od předmětu plnění popsaného v přílohách smlouvy a skutečného plnění požadovaného objednatelům ve fázi předvýrobní přípravy, případná změna barvy, či materiálu s jiným termínem dodání apod.) - termínu plnění bude posunut na termín odpovídající charakteru změny.
  - Prodlžení dodavatele materiálu zhotovitele s dodávkou materiálu pro realizaci díla objednatel sjednaného touto smlouvou – termíny plnění budou posunuty o prodlevu + nejbližší volný a možný termín ve výrobní kapacitě
  - Stavební nepřipravenosti pro zaměření – v případě, že objednatel svým podpisem nebude garantovat rozměry budoucího otvoru, bude termín plnění posunut o prodlevu + nejbližší volný a možný termín ve výrobní kapacitě
  - Stavební nepřipravenosti pro montáž – termín plnění bude posunut o prodlevu + nejbližší volný a možný termín v montážní kapacitě. Zhotovitel je oprávněn načítovat objednateli vzniklé skladné. Pokud bude nepřipravenost zjištěna při montáži na stavbě a objednatel nezajistí okamžitou nápravu, je zhotovitel oprávněn přistoupit k objektivnímu odhadu nákladů spojených se vzniklou překážkou vč. případného dalšího výjezdu(ů). Každý jednotlivý posun termínu je možno uplatnit samostatně. Na takto posunutých termínech není možno uplatnit jakékoliv penalizace nebo sankce vyplývající z neplnění termínů dodání.
- Zhotovitel dále není vázán termínem v případě tzv. vyšší moci. Za vyšší moc se považuje mimořádná, nepředvídatelná a neodvratitelná událost, která nastala nezávisle na vůli zhotovitele, které nelze zabránit ani při vynaložení veškerého možného úsilí, zejména například živelné pohromy a katastrofy, teroristický útok, povstání, válka, karanténní opatření a omezení nařízená vládou či orgánem ochrany veřejného zdraví vůči výrobní provozovně zhotovitele nebo jeho zaměstnancům či obdobné vůči dodavatelům zhotovitele aj. Dále pak demonstrace, občanské nepokoje, generální stávky nebo všeobecné stávky v oboru, zbavení vlastnictví (vyvlastnění) a válečný stav, zastavení či přerušení prací v případě archeologických nálezů na staveništi, zrušení či pozastavení platnosti stavebního povolení (certifikátu) příslušným orgánem, podání žaloby třetí osobou na platnost stavebního povolení či na vlastnictví pozemků nebo jakákoliv obdobná akce učiněná třetí osobou či orgánem, která ohroží právní jistotu výstavby díla. Po dobu existence vyšší moci nebude zhotovitel v prodlžení splnění svých závazků z této smlouvy, zejména závazku zahájit realizaci díla, závazku dokončit dílo ve sjednaných termínech plnění aj. V takovém případě zhotovitel neodpovídá objednateli za vzniklé škody a smluvní pokuty, neboť jde o překážky v plnění, která vznikly nezávisle na vůli zhotovitele. V případě výskytu případu vyšší moci během realizace díla bude mít zhotovitel i objednatel právo prodlžit veškeré dotčené termíny provádění díla podle této smlouvy o dílo o dobu, která přiměřeně odpovídá trvání případu a okolnostem vyšší moci. Obě smluvní strany jsou povinny se bezprostředně vzájemně písemně informovat o tom, že nastal případ vyšší moci, a písemně dohodnout způsob jejího řešení.
- 1.2. Cena díla se nemění za předpokladu nepřerušovaného namontování zakázky včetně komplectace. V případě požadavku ze strany objednatel na přerušení montáže budou vícenásobně řešeny dodatkem ke smlouvě.
- 1.3. Vznikne-li při montáži výplni provedení víceprací přáním nebo vinou objednatel (zejména nepřesnou či neúplnou přípravou stavebních otvorů pro montáž), uhradí objednatel tyto víceprací dle skutečných nákladů vynaložených zhotovitelem, odsouhlasených objednatel v montážním deníku, či v jiném dokladu.
- 1.4. Bod neobsazen.
- 1.5. Neuhrazení účetních dokladů ve lhůtách splatnosti a fakturované výši je podstatným porušením této smlouvy.
- 1.6. Vlastnické právo k předmětu díla přechází na objednatel uhrazením ceny plnění v plné výši.
- 1.7. Objednatel podpisem této smlouvy o dílo výslovně prohlašuje, že má zajištěno financování celého díla dle této smlouvy. V případě, že se kdykoliv v průběhu realizace díla ukáže toto prohlášení objednatel mylným či nepravdivým, je na tomto základě zhotovitel oprávněn nezhájit, přerušit či nedokončit realizované dílo a objednatel je povinen do 10 kalendářních dnů od výzvy zhotovitele předložit zhotoviteli adekvátní zajištění pohledávek zhotovitele za objednatel (např. prohlášením ručitele, směnkou, zřízením zástavního práva k majetku objednatel, převodem vlastnického práva k věcem objednatel, postoupením pohledávek objednatel aj.).
- 1.8. Objednatel se zavazuje, že v případě prodlžení s úhradou účetního dokladu zhotovitel uhradí zhotoviteli smluvní pokutu ve výši 0,05% z fakturované částky za každý započatý den prodlžení. Bude-li prodlžení delší než 30 kalendářních dnů, smluvní pokutu ve výši 0,5% z fakturované částky za každý započatý den prodlžení, počínaje 30. dnem prodlžení po uplynutí splatnosti faktury. Smluvní pokuta je splatná do 14 dnů ode dne doručení jejího písemného vyúčtování objednateli. Škodu, která případně zhotoviteli v této souvislosti vznikne, je objednatel povinen nahradit zhotoviteli samostatně v plné výši.
- 1.9. Zhotovitel se zavazuje, že pokud nedodrží sjednané termíny provedené dodávky a montáže, či termíny prodlžené, je povinen uhradit objednateli smluvní pokutu ve výši 0,05% z ceny nedodané části díla za každý započatý den prodlžení. Bude-li prodlžení delší než 60 kalendářních dnů, smluvní pokutu ve výši 0,5% z ceny nedodané části díla za každý započatý den prodlžení, počínaje 60. dnem prodlžení po uplynutí sjednaného termínu dokončení díla. Výše smluvní pokuty dle tohoto článku smlouvy může činit maximálně hodnotu nedokončené části díla. Smluvní pokuta je splatná do 14 dnů ode dne doručení jejího písemného vyúčtování zhotoviteli.
- 1.10. Textace tohoto bodu je platná pouze v případě, pokud je součástí smlouvy výměna a zednické práce týkající se špaletových oken: Při výměně špaletových oken za okna nová obsahuje cena zednických prací standardní provedení výměny špaletových oken, tj. zapravení špalety do šíře 4cm – viz příloha smlouvy č.2 (detail způsobu zapravení). Pokud se při zaměření okna, nebo při jejich výměně ukáže, že skutečné zapravení je odlišné od naceněného standardního (např. vícenásobně zalomeným ostěním, duté „kapsy“ se suti nebo bez, prostor v nadpraží pro roletku, ), vyhrajuje si zhotovitel právo na změnu ceny dle skutečně provedeného rozsahu a to následovně:
- a) Pokud budou výše popsané změny známé a dohodnuté při zaměření oken, obdrží zákazník spolu s technickou dokumentací i aktualizovanou cenu, popřípadě i posun

termínu provedení díla. Výroba bude započata po potvrzení ceny a technické dokumentace

b) Pokud vzniknou víceprací při demontáži a montáži nových oken, bude danou skutečnost řešit technik zhotovitele zápisem do stavebního deníku, montážního deníku, předávacího protokolu či jiného obdobného dokladu. Aktualizovaná cena bude vypočítána dle skutečně provedených prací odsouhlasených objednatel. Nárůst nebo snížení ceny bude zúčtováno v konečné faktuře.

- 1.15. V případě vzniku přeplatku musí smluvní strana dle bodu 1.1 této smlouvy o přeplatek požádat písemně, nebo na e-mail [redacted]. Přeplatek se stane přeplatkem vratitelným, pokud zmíněná smluvní strana nemá u PKS okna a.s. jiný nedoplatek (pohledávku) na téže či jiné účtu. O přeplatek může požádat subjekt dle bodu 1.1 této smlouvy, v případě právnické osoby pak statutární orgán, popř. ten, kdo prokáže, že je oprávněn jednat jejím jménem podle jiného právního předpisu. V žádosti o vrácení přeplatku je dále nutno uvést číslo smlouvy, na které je evidován vznik přeplatku, jeho výši a číslo účtu, na který má být přeplatek poukázán. V případě chybějících údajů se na tuto žádost pohlíží jako na neplatnou. Nepožádá-li subjekt o vrácení vratitelného přeplatku do 3 let od konce roku, ve kterém přeplatek vznikl, přeplatek zaniká. Splatnost přeplatku je 14 dní od doručení na PKS okna a.s.

### 2. Spolupůsobení objednatel

- 2.1. Připravenosti stavebních otvorů pro zaměření otvorů a jejich montáž se rozumí takový jejich stav, na jehož podkladě bude zhotovitel moci bez dalších úprav přímo zahájit práce. Rozumí se tím zejména: dokončení obvodových konstrukcí, zajištění a zřetelné označení váhorysů u otvoru (u novostaveb), stanovení polohy oken a dveří v nosné konstrukci (vnější i vnitřní vysazení parapetů), připravenost stavebního otvoru pro zaměření i montáž prvků, zajištění bezpečázkových průchoďů k montážním otvorům. Pokud není zajištěn bezpečázkový přístup k montážním otvorům a pokud zakázka obsahuje výplně s hmotností nad 70 kg, pak je na straně objednatel zajistit zdvihači techniku, pokud tato technika není již obsažena samostatnou položkou v cenové nabídce. V případě stavební nepřipravenosti při zaměření lze rozměry otvorů odsouhlasit zápisem do montážního deníku nebo potvrzením ve výrobní dokumentaci. Objednatel po dobu montáže zajistí bezplatné napojení na el. rozvod 220 V a rovněž zajistí možnost bezplatného používání vodovodu
- 2.2. Při dodávce výplni na místo plnění objednatel výplně písemně převezme a uloží tak, aby nedošlo k jejich ztrátě, poškození, či zničení, za což odpovídá až do nástupu mont pracovníků zhotovitele. Toto ustanovení neplatí, pokud se montáž realizuje v den dopravní výplni na místo montáže a pracovníci montáže se účastní manipulace s výplněmi.
- 2.3. Objednatel odpovídá za umožnění nekomplikovaného přístupu montérů s výplněmi otvorů do a uvnitř montážní zóny, tj. pokud se na trase od dopravního prostředku do montážní zóny nachází překážka je objednatel povinen překážku odstranit, nebo uhradit zvýšené náklady zhotovitele spojené s překonáním dané překážky. Dále pro výplně (nebo jejich část), které nejsou dosažitelné z podlahy nebo terénu v montážní zóně, je objednatel povinen zřídit vhodnou konstrukci k jejich bezpečnému zabudování, nebo uhradit zvýšené náklady zhotovitele spojené se zhotovením konstrukce.
- 2.4. Objednatel potvrzuje, že pro montáž výplni má příslušné stavební povolení (popř. ohlášení) vč. nabytí právní moci od stavebního, případně památkového úřadu, pokud to vyžadují příslušná nařízení, resp. zákony.
- 2.5. Objednatel podpisem této smlouvy potvrzuje, že stavenišť odpovídá platným bezpečnostním předpisům a používané elektrozařízení jsou opatřena revizní zprávou.
- 2.6. Nebezpečí škody na zhotovovaném díle nese zhotovitel, a to až do doby řádného dokončení i dílčí části díla a předání jeho předmětu objednateli. Objednatel je povinen s předmětem dodávky zacházet tak, aby nedošlo k jeho poškození. Jde především o zakrytí výplni krycími fóliemi jako ochranu výplni před poškozením ostatními stavebními profesemi. Objednatel nesmí poškozovat výrobek ostatními dodavateli, jako jsou poškození rámy a skla oken při fasádních pracích, popálená skla od sváření, brusek, mechanickým čištění oken a skel, zanesení stavební suti do kování například sekáním rad otevířeným okenním prvkem a podobně, v takovém to případě opět nelze škody uplatňovat po dodavateli výplni a je za ně zodpovědný objednatel či jeho subdodavatel. Zhotovitel zaskazuje s výplněmi manipulovat, pokud nejsou osazeny ovládací prvky. Výplněmi nesmí být vedeny dočasné inženýrské sítě a nesmí být používány k transportu materiálů.
- 2.7. Poškození venkovních omítek či podlah v okolí demontovaných stavebních prvků způsobené nesoudržností stávajících materiálů nebo jejich skladeb nebo poškození z důvodu skrytých kotevnicí bodů nebo jejich nevhodná instalace není důvodem uvedení výše vyjmenovaných povrchů do původního stavu. Tato tzv. rekonstrukce povrchů není součástí zednického zapravení ani z důvodu již vyskytujících se nerovností nebo vad povrchů.

### 3. Záruční doba, servis

- 3.1. Zhotovitel odpovídá objednateli za vady díla po dobu záruční doby, která je 60 měsíců. Záruka u plastových výplni je 72 měsíců. Záruka u dřevních zámek a vložek, samozavíračů, žaluzií, rolet, sítí, garážových vrat a elektroponomů je 24 měsíců. Záruční doba počíná běžet dnem předání díla, popř. jeho dílčí části. Záruka se nevztahuje zejména na zjevné vady díla zjistitelné při jeho převzetí, vady způsobené nevhodným užíváním a vady vzniklé nedodržením pokynů uvedených v návodu obsluhy a údržby a vnějšími vlivy, a na praskliny skel vzniklé tzv. tepelným šokem. Jako nadstandardní službu provádí zhotovitel zdarma úkony seřízení oken a dveří (nikoliv údržby) po dobu 24 měsíců od předání a převzetí díla, popř. jeho dílčí části.
- 3.2. Objednatel je povinen vady reklamovat písemně, bez zbytečného odkladu poté, co je zjistil, ne však později než posledního dne záruční lhůty. V reklamaci je povinen uvést podrobný popis vady a svůj nárok z odpovědnosti zhotovitele za vady. Rosení skel mimo uzavřenou dutinu není předmětem reklamace. Jestliže vzniknou během záruční doby překážky bránící volnému průchodu k reklamované výplni nebo bránící odnesení a přinesení skla k výplni na které je uplatňována reklamace, pak je objednatel povinen při podání reklamace na tyto překážky upozornit a buď je odstranit na své náklady nebo uhradit zvýšené náklady spojené s odstraněním dané reklamace.
- 3.3. Smluvní strany se dohodly, že právo z odpovědnosti za vady spočívá výlučně v právu objednatel na provedení bezplatné opravy díla, či přiměřenou slevu z ceny plnění.
- 3.4. Případné vady izolčních skel (praskliny, škrábance) musí být reklamovány okamžitě při předání a převzetí díla, později nebudou uznány jako reklamace. Toto se netýká vad skel z vnitřní strany a meziskelního rámečku.
- 3.5. V případě, že zhotovitel v rámci odstraňování reklamovaných vad díla v záruční době, které budou vyžadovat demontáž a následnou montáž dle této smlouvy dodaných nadrozměrných výplni stavebních otvorů, zjistí že v místě plnění vznikla a existuje po předání a převzetí díla překážka znemožňující přístup k reklamovaným nadrozměrným výplněm, bude taková situace představovat nemožnost plnění zhotovitele a zhotovitel nebude v prodlžení s odstraňováním takto reklamované vady díla do doby, než objednatel na své náklady překážku plnění odstraní a zhotoviteli umožní přístup k nadrozměrným výplněm.



- 3.6. Požadavek na seřízení v záruce je přijímán prostřednictvím servisní linky 800230024 nebo e-mailem [redacted]. Při nahlášení požadavku je nutno uvést číslo smlouvy, na kterou je seřízení uplatňováno. V případě vašeho požadavku na jiné telefonní číslo, nebo e-mailové adresy ve formátu [redacted] nebo [redacted] se zpráva o přijetí servisního požadavku nepovažuje za doručenu a na servisní požadavek nebude reagováno.
- 3.7. Zhotovitel se zavazuje odstraňovat vady a provádět servisní zásahy v následujících termínech:  
 Na 60 dnů ode dne uplatnění vady, jedná-li se o vadu nebránící užívání díla, vadu vzhledu nebo designu, za předpokladu, že je tento termín možné dodržet vzhledem k technologickým postupům či klimatickým podmínkám. Pokud nebude možné z důvodů technologických postupů či klimatických podmínek vadu odstranit v uvedeném termínu, souhlasí smluvní strany s tím, že bude dohodnut náhradní termín pro jejich odstranění, respektující technologické postupy a klimatické podmínky.  
 V nejkratším možném termínu, jedná-li se o vadu typu havárie. Havárií se rozumí takový stav, při němž dochází k přímému ohrožení života Objednatel nebo třetích osob. Objednatel je při nahlášení havárie povinen uvést, že se jedná o vadu typu havárie. V případě, že se ukáže, že se o havárii nejednálo, zavazuje se objednatel uhradit zhotoviteli expresní příplatek ve výši 10 000,- Kč za zneužití pojmu.  
 Termíny odstraňování poškozeného díla v důsledku vyšší moci, vloupáním atd. nelze uplatňovat jako záruční vady a jejich odstranění bude probíhat na základě samostatné objednávky smluvních stran v individuálně dohodnutých časech za úhradu. Prvotní zabezpečení pro ochranu majetku při takovémto poškození je plně v kompetenci Objednatel.
- V době celozávodní dovolené Zhotovitele se všechny termíny pro odstraňování vad díla prodlužují o příslušný počet dnů, kdy dovolená trvá.
- 3.8. Textace tohoto bodu je platná pouze v případě, pokud jsou součástí smlouvy oboustranné: Objednatel bere na vědomí, že při výrobě oboustranných oken vzniká vzhledem k technologii procesu ohýbání profilů nestejněměrný a rovinně nejednotný povrch oboustranných částí. Reklamační povrchových částí oboustranných výplní není předmětem jakékoliv penalizace nebo sankce vyplývajících z neplnění termínů dodání.

#### 4. Předání díla, další ujednání

- 4.1. O průběhu montážních prací bude zhotovitelem veden montážní deník, či jiný doklad, do něž budou zapisovány veškeré skutečnosti podstatné z pohledu této smlouvy. O odevzdání a převzetí díla bude vyhotoven zápis, který zohodnotí kvalitu a úplnost díla, případné vady a nedodělky včetně způsobu a termínu jejich odstranění. Drobné vady a nedodělky nebránící užívání díla nejsou důvodem k odmítnutí převzetí díla.
- 4.2. Objednatel je povinen se zúčastnit předání díla nebo pověřit zástupce, který tento úkon provede jeho jménem. V případě, že se objednatel ani jeho zástupce nedostaví k předání díla, je zhotovitel oprávněn provést jednostranný zápis o předání díla a dílo bude tímto považováno za rádně předané. Také dnem jednostranného zápisu o předání díla, vzniká zhotoviteli právo fakturace zbývajících částí ceny díla. Osoby, které jsou v souladu s článkem 1. „Smluvní strany“ této smlouvy oprávněny jednat za zhotovitele ve věcech technických a ve věcech předání díla, jsou rovněž oprávněny zapisovat do montážního deníku skutečnosti významné pro posun termínu dle článku 2. této smlouvy a také nově předpokládaný termín plnění. Pokud objednatel tento zápis v montážním deníku prostřednictvím svého zástupce potvrdí nebo ho ve lhůtě 3 dnů od provedení zápisu písemně nerozporuje, má se nový termín za závazný pro obě smluvní strany.
- 4.3. Zhotovitel upozorňuje objednatel na skutečnost, že montáž nebo servis dodávaných výplní otvorů, jejich dílčích částí, nebo záruční či placená výměna skla může být provedena pouze v případě, že venkovní teplota prostředí neklesne pod -8°C. Zhotovitel je oprávněn v rámci kvalitního provedení díla nenastoupit či přerušit montážní, zednické a servisní práce pouze v případě nepříznivého počasí, a to v těchto alternativách:  
 1) teplota v den montáže v 8:00 hodin méně než -8°C.  
 2) sněhové nebo deštivé přeháňky s větrem, který zahání srážky dovnitř objektu  
 3) nadměrně silný vítr znemožňující manipulaci spojenou s montáží nebo servisem výplní otvorů, jejich dílčích částí nebo výměnou skla.  
 4) pokud by byla ohrožena bezpečnost montážních nebo servisních pracovníků.  
 V tomto případě není zhotovitel v prodlení a termín montáže nebo servisního zásahu bude přesunut na základě vzájemné dohody na nejbližší možný termín. Na takto posunutý termín není možno uplatnit jakékoliv penalizace nebo sankce vyplývající z neplnění termínů.
- 4.4. Zhotovitel upozorňuje objednatel, že krycí ochrannou fólii je třeba z výplní bezodkladně odstranit, pokud tak neučinil zhotovitel z objektivních příčin při provádění montáže (na písemné požádání objednatel), zejména pokud na něj působí sluneční záření nebo vyšší teploty, které způsobují zatavení fólie na plastový profil.
- 4.5. Při osazování vnitřních parapetů před započatím montáže, v jejím průběhu a po skončení realizace nesmí vlhkost v místnosti přesáhnout 60% vlhkosti vzduchu a zároveň by teplota vzduchu měla být v rozmezí 15–25 °C. Při nedodržení těchto podmínek hrozí, zejména u dřevotřískových parapetů, uvolnění svrchní vrstvy nebo povolení konzistence. Přípustná teplota vzduchu pro montáž vnějších parapetů je minimálně -5°C. Pro zahájení montáže parapetů je dále nutno zajistit následující podmínky: Povrch pod parapetem musí být suchý a neznečištěný s připraveným povrchem pod celou plochou parapetu, vyrovnaný povrch ve sklonu 2°-4° od okenního

rámu s mezerou 23–27mm spodní hranou okna 5-7°s mezerou 25–30 mm pro vnější parapet. Pro lepení těsnících pásek (systém PKS3) a tmelení styků je nutná příprava povrchu dle ČSN 746077 a pracovní teplota nad +5 °C.

- 4.6. Zhotovitel si vyhrazuje právo označovat svoje výrobky.
- 4.7. V souladu s požadavkem normy ČSN EN 14351-1 má naše společnost umístěné výrobní štítky s označením shody CE (stejně tak i Prohlášení o vlastnostech) na svých internetových stránkách a jsou veřejně přístupné na adrese <http://www.pksokna.cz/dokumenty-stazeni/>. Šetříme naše lesy: dané dokumenty nejsou k zakázce přidávány automaticky, ale zhotovitel je poskytne na vyžádání objednatel přes linky 800 23 0023 nebo 800 23 00 24 s uvedením čísla příslušné smlouvy a zašle je poštou do cca 1 týdne.
- 4.8. Zhotovitel prohlašuje, že při kontrole PD vztahující se k dílu dle této SOD postupoval v souladu s odbornou oborovou zkušeností vtaženou k předmětu dodávky díla. Tato kontrola PD se však nevztahuje na rozsah díla a v projektové dokumentaci obsažené statické výpočty stavebních konstrukcí ani na výpočty týkající se stavební fyziky, výpočty tepelně-technické, akustické výpočty a výpočty osvětlení a oslunění a výpočty požární-bezpečnostního řešení, a dále na výpočty související profesí elektro a vzduchotechniky.
- 4.9. Zhotovitel upozorňuje Objednatel, že pokud se v prostoru dotknutém výměnou oken nachází plynový spotřebič, tak dle předpisu (technického pravidla) TPG 704 01 – Odběrná plynová zařízení a spotřebiče na plynná paliva v budovách a její změny Z1 dle odstavců 8.1.6 a 8.1.7, platné od 1.8.2013, je plná zodpovědnost za dané plynové zařízení, a to včetně výměny a přívodu vzduchu k němu, na vlastníku plynového spotřebiče, pokud se této odpovědnosti nezpróti prokazatelným způsobem (např. smlouvou o pronájmu nebo předáním do osobního užívání). Pro další informace navštivte <http://www.pksokna.cz>.
- 4.10. Zhotovitel upozorňuje objednatel na nutnost zamezení nerovnoměrného zahřívání povrchu skla: tzv. tepelného šoku. Ten vzniká při náhlé změně teplot důsledkem neschopnosti skla snášet vlivy náhlého lokálního zahřátí skla nebo jeho ochlazení. Náhylná zasklení jsou taková, kde může docházet k tepelné absorpci do hmoty skla a ke vzniku rozdílu teplot v ploše zasklení. Tento jev je nejčastější v podzimních a jarních měsících, kdy je sklo nad rámem studené a první paprsky slunce jeho povrch zahřejí nestejněměrně. Předměty umístěné v blízkosti skla z exteriérové i interiérové strany, polepy skel apod. mohou způsobit tepelný šok, který vede až k prasknutí skla. Prasknutí vlivem tepelného šoku není záruční vadou skla. Po instalaci a kontrole skla odstraňte z jeho povrchu všechny nálepky a korkové podložky.
- 4.11. Výplně stavebních otvorů (okna, dveře) se z hlediska těsnosti a rovinnosti posuzují vždy v uzavřeném, tj. uzamčeném stavu. Vizualní posuzování výrobků je prováděno dle norem ČSN 74 6101, ČSN 74 6077, ČSN P 747250 a EN 14351-1:2006+A2:2016. Tyto normy jsou veřejně dostupné dokumenty.
- 4.12. Textace tohoto bodu je platná pouze v případě, pokud součástí smlouvy NENÍ systém PKS3 – parotěsné a paropropustné pásy : Já objednatel svým podpisem této smlouvy a díle potvrzuji, že jsem si vědom, že mnou vybraná levnější varianta provedení montážní spáry ( tj. pouhé vypěnění montážní spáry bez následného použití vnitřního parotěsného a venkovního paropropustného uzávěru) je v rozporu s normou ČSN 746077 ( Okna a vnější dveře – požadavky na zabudování ) a nehodu uplatňovat škody vyplývající z nesouladu provedení montáže s touto normou.

#### 5. Ochrana životního prostředí, závěrečná ustanovení

- 5.1. Zhotovitel pracuje v souladu s požadavky normy ČSN EN ISO 14001. V návaznosti na zákon 185/2001 Sb. ve znění pozdějších předpisů je zhotovitel povinen nakládat s odpadovými materiály vzniklými jeho činností v souladu s platnou legislativou. Zhotovitel přijímá odpadové materiály vzniklé činností zhotovitel, na adrese PKS okna a.s., Brněnská 126/38, Žďár nad Sázavou, v místě provozu. Odpadové materiály přijímá mistr provozu POK.
- 5.2. Smluvní strany si výslovně sjednávají, že doručování korespondence se může platně uskutečňovat prostřednictvím elektronické pošty na e-mailové adresy uvedené v záhlaví smlouvy ([redacted]). Za platné přijetí zprávy se považuje, pokud je přijetí druhou smluvní stranou elektronicky potvrzeno. Smluvní strany jsou oprávněny zasílat a doručovat výše uvedeným způsobem i technickou dokumentaci zpracovanou v elektronické podobě, její doplnění nebo návrhy na její doplnění a provádět akceptaci těchto návrhů.
- 5.3. Všechny spory, vzniklé z této smlouvy a v souvislosti s ní, které nebude možné odstranit jednáním, budou s konečnou platností rozhodovány u Rozhodčího soudu při Hospodářské komoře ČR a Agrární komoře ČR v Praze, soudiště Brno, podle Řádu tohoto Rozhodčího soudu třemi rozhodci. K tomuto účelu se strany dohodly, že spor rozhodnou tři rozhodci, přičemž každá ze smluvních stran jmenuje po jednom rozhodci ze seznamu rozhodců vedeného u Rozhodčího soudu a taktéž jmenuje rozhodci jmenují ze seznamu rozhodců vedeného u Rozhodčího soudu předsedou soudu podle Řádu Rozhodčího soudu při HK ČR a AK ČR.
- 5.4. Právní vztahy mezi smluvními stranami, které nejsou upraveny touto smlouvou, se řídí zákonem č. 89/2012 sb. – občanským zákoníkem (dále jen „občanský zákoník“), zejména ust. § 2586 a násled. o smlouvě o dílo.
- 5.5. Smluvní strany se dohodly na vyloučení aplikace ust. § 558 odst. 2, § 1740 odst. 3, § 1950, § 1952 odst. 2 a § 1995 odst. 2 občanského zákoníku.

**PKS okna a.s.**

Sídlo firmy:

Brněnská 126/38, 591 01 Žďár nad Sázavou

tel.: [REDACTED], e-mail: [REDACTED]

www. [REDACTED]



## CENOVÁ NABÍDKA OKEN A DVEŘÍ

Vážená paní, vážený pane,

dovolujeme si Vám předložit cenovou nabídku na výrobu a dodávku **plastových oken a dveří** od společnosti PKS okna a.s. Společnost PKS okna a.s. má v oblasti výroby a dodávky oken více než 32leté zkušenosti a svojí činností se řadí mezi 5 největších výrobců oken v České republice. Naším plastovým výrobkům naprosto důvěřujeme, a proto na ně poskytujeme **záruku 72 měsíců**.

Více informací o výrobcích i o společnosti PKS okna a.s. získáte na [www. \[REDACTED\]](http://www.[REDACTED])**Cenová nabídka: P306873B**

ze dne 13.6.2023

Zpracoval:

[REDACTED]

**PKS okna a.s.**

Soukenická 155

537 01 Chrudim

Zadavatel:

**NHK Kladruby nad Labem**

Kladruby nad Labem

Telefon : [REDACTED]

E-mail : [REDACTED]

P/Z číslo : PKS-PP2304392/VASO

Datum založení: 13.6.2023

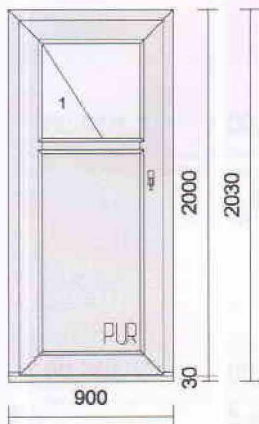




Pozice	Množství	Popis	Cena / ks	Cena celkem
1	7 ks	<p>IntNr: DZ10162                      Typ: <b>Plastové okno 76</b>                      Profil: 76MD                      Rám: 76171MD rám OK                      Křídlo: 76271 kř. OK rovné                      Barva Ex/In: <b>Anthrazitgrau   Bílá</b>                      Kování: otevíravé sklopné pravé                      Krytky: Bílé                      Výplň: 4Matelux/16/4IT CL, Ar, ChU-F/šedá (RAL 7040), Ug 1.10, (2-sklo, tl.24mm)</p> <p>Rozšíření: Poloha: Šířka: Popis:                      dole 30 mm Podkladní profil</p> <p>Rozměry: 550mm x 1150mm                      Hmotnost: 24 Kg</p>	5.825,00	40.775,00
- Klika okenní bílá				
2	1 ks	<p>IntNr: DZ10162                      Typ: <b>Plastové okno 76</b>                      Profil: 76MD                      Rám: 76171MD rám OK                      Křídlo: 2 x 76271 kř. OK rovné                      Barva Ex/In: <b>Anthrazitgrau   Bílá</b>                      Kování: otevíravé levé, otevíravé sklopné pravé                      Krytky: Bílé                      Výplň: 2 x 4Matelux/16/4IT CL, Ar, ChU-F/šedá (RAL 7040), Ug 1.10, (2-sklo, tl.24mm)</p> <p>Rozšíření: Poloha: Šířka: Popis:                      dole 30 mm Podkladní profil</p> <p>Rozměry: 1450mm x 1450mm                      Hmotnost: 72 Kg</p>	13.984,00	13.984,00
- Klika okenní bílá				
2A	10 ks	<p>IntNr: DZ10162                      Typ: <b>Plastové okno 76</b>                      Profil: 76MD                      Rám: 76171MD rám OK                      Křídlo: 2 x 76271 kř. OK rovné                      Barva Ex/In: <b>Anthrazitgrau   Bílá</b>                      Kování: otevíravé levé, otevíravé sklopné pravé                      Krytky: Bílé                      Výplň: 2 x 4F CL/16/4IT CL, Ar, ChU-F/šedá (RAL 7040), Ug 1.10, (2-sklo, tl.24mm)</p> <p>Rozšíření: Poloha: Šířka: Popis:                      dole 30 mm Podkladní profil</p> <p>Rozměry: 1450mm x 1450mm                      Hmotnost: 72 Kg</p>	12.837,00	128.370,00
- Klika okenní bílá				

**Mezisoučet :** 183.129,00

Pozice	Množství	Popis	Cena / ks	Cena celkem
3	1 ks	IntNr: DZ10462 Typ: <b>Plastové dveře 76</b> Profil: 76AD Rám: 76102 AD rám VD s prahem Křídlo: 76206 kř. VD dovnitř k AL prahu Barva Ex/In: <b>Anthrazitgrau   Bílá</b> Kování: VD L Automat VD pant: bílý Výplň: 4F CL/16/4IT CL, Ar, ChU-F/šedá (RAL 7040), Ug 1.10, (2-sklo, tl.24mm), 24mm Anthrazitgrau / bílá Příčky: Příčka 76302 84 mm Rozšíření: Poloha: Šířka: Popis: dole 30 mm Roz. profil 30mm Lichtgrau Rozměry: 900mm x 2000mm Hmotnost: 84 Kg <b>Poznámka:</b> VCHODOVÉ DVEŘE OTVÍRAVÉ DOVNITŘ!	30.696,00	30.696,00
		- Zámková vložka 55+40 - KLIKA/KLIKA F1 PZ-92 s překrytím cyl.vložky barva F1 přírodní stříbrná - Samozavírač GEZE TS2000 rameno s aretací, barva bílá		
3A	1 ks	IntNr: DZ080 Montáž samozavírač Jedn.cena (1 ks * 422,46 Kč = 422,46 Kč)	422,00	422,00
4	20,52 m	IntNr: DZ510 Vnitřní parapet PVC 250mm bílý Parapety - dodávka Položky: 1, 2, 2A Jedn.cena (20,52 m * 376,00 Kč = 7.715,52 Kč)	7.716,00	7.716,00
<b>Mezisoučet :</b>			<b>221.963,00</b>	



Pozice	Množství	Popis	Cena / ks	Cena celkem
5	18 pár	IntNr: DZ510 PT Krytka dlouhá bílá (pár) Položky: 1, 2, 2A Jedn.cena (18 pár * 110,00 Kč = 1.980,00 Kč)	1.980,00	1.980,00
6	19,80 m	IntNr: DZ120 Montáž vnitřních parapetů s přípravou podkladu (50mm). Výkres číslo 5. Položky: 1, 2, 2A Jedn.cena (19,80 m * 394,13 Kč = 7.803,77 Kč)	7.804,00	7.804,00
7	20,52 m	IntNr: DZ520 Venkovní parapet Paramont 210mm Pozink, antracitově šedá Parapety - dodávka Položky: 1, 2, 2A Jedn.cena (20,52 m * 463,00 Kč = 9.500,76 Kč)	9.501,00	9.501,00
8	18 pár	IntNr: DZ520 Krytka plast 195-240 antracitově šedá (pár) Položky: 1, 2, 2A Jedn.cena (18 pár * 226,00 Kč = 4.068,00 Kč)	4.068,00	4.068,00
9	19,80 m	IntNr: DZ120 Montáž venkovních parapetů s přípravou podkladu (rekonstrukce) Položky: 1, 2, 2A Jedn.cena (19,80 m * 373,52 Kč = 7.395,70 Kč)	7.396,00	7.396,00
			<b>Mezisoučet :</b>	<b>252.712,00</b>



Pozice	Množství	Popis	Cena / ks	Cena celkem
10	94,54 m	IntNr: DZ080 Montáž oken, dveří 25-99,9 metrů Položky: 1, 2, 2A, 3 Jedn.cena (94,54 m * 333,59 Kč = 31.537,60 Kč)	31.538,00	31.538,00
11	5,86 m	IntNr: DZ180 Demontáž dveří včetně ocelové zárubně + přesun hmot Položky: 3 Jedn.cena (5,86 m * 312,98 Kč = 1.834,06 Kč)	1.834,00	1.834,00
12	5,86 m	IntNr: DZ1340 Likvidace dveří Položky: 3 Jedn.cena (5,86 m * 85,64 Kč = 501,85 Kč)	502,00	502,00
13	5,86 m	IntNr: DZ090 Zednické začistění vnitřního ostění a nadpraží po dveřích bez začistovacího profilu apu lišta. Výkres číslo 2. Položky: 3 Jedn.cena (5,86 m * 282,90 Kč = 1.657,79 Kč)	1.658,00	1.658,00
14	88,68 m	IntNr: DZ180 Demontáž zdvojených oken včetně přesunu hmot Položky: 1, 2, 2A Jedn.cena (88,68 m * 130,09 Kč = 11.536,38 Kč)	11.536,00	11.536,00
<b>Mezिसoučet :</b>			<b>299.780,00</b>	

Pozice	Množství	Popis	Cena / ks	Cena celkem
15	88,68 m	IntNr: DZ1340 Likvidace oken zdvojená Položky: 1, 2, 2A Jedn.cena (88,68 m * 76,13 Kč = 6.751,21 Kč)	6.751,00	6.751,00
16	68,88 m	IntNr: DZ090 Zednické začištění vnitřního ostění a nadpraží po zdvojených oknech bez začišťovacího profilu apu lišta. Výkres číslo 2. Položky: 1, 2, 2A Jedn.cena (68,88 m * 285,20 Kč = 19.644,58 Kč)	19.645,00	19.645,00
17	94,54 m	IntNr: DZ1330 Zatmelení vnější spáry Položky: 1, 2, 2A, 3 Jedn.cena (94,54 m * 61,73 Kč = 5.835,95 Kč)	5.836,00	5.836,00
18	170,00 km	IntNr: DZ100 Doprava včetně nakládky Jedn.cena (170,00 km * 48,35 Kč = 8.219,50 Kč)	8.220,00	8.220,00

Celková cena		<b>340.232,00 Kč</b>
sleva	-28,00 %	-95.264,96 Kč
sleva	-3,00 %	-7.349,01 Kč
Celková cena bez DPH		<b>237.618,03 Kč</b>
DPH 21%	21,00 %	49.899,79 Kč
Celková cena		<b><u>287.517,82 Kč</u></b>

## PROČ ZVOLIT PRÁVĚ PKS OKNA:

### Moderní výrobní prostory

Výroba oken probíhá v moderním výrobním závodě v srdci Českomoravské vrchoviny.

### 32 let zkušeností

Oknům se věnujeme již 32 let, připravíme řešení pro každý dům anebo byt. Máme více než 10 000 zákazníků každý rok.

### Servis a záruka

K našim oknům poskytujeme nadstandardní záruku a navíc i nadstandardní bezplatné seřízení po určenou dobu.

### Česká firma

Jsme od svého založení česká firma s českými majiteli. Naše výrobky dodáváme zákazníkům po celé ČR.



## NAŠE RADY A DOPORUČENÍ:

Při výběru dodavatele vyplní se zaměřte především na stabilitu dané společnosti a dlouhodobé zkušenosti s výrobou okenních výplní.

Věnujte pozornost nejenom délce záruční doby daných výrobků, ale i servisním službám. Jen tradiční český výrobce, který již řadu let dodává na trh kvalitní výrobky, nabízí (se nebojí nabídnout) servisní služby.

Ověřte provedení vchodových dveří, které jsou z hlediska bezpečnosti a četnosti používání nejdůležitějším prvkem Vašeho bydlení.

## DALŠÍ INFORMACE K CENOVÉ NABÍDCE:

### Systém PKS 3 obsahuje:

(Systém PKS 3 - certifikovaný parotěsný a paropropustný systém pro montážní spáru od společnosti PKS okna a.s.)

- exteriérovou fólii nebo komprimační pásku
- montáž exteriérové fólie nebo komprimační pásky
- interiérovou fólii
- montáž interiérové folie

Pokud je použita páska s perlíčkou na ostění, zapravuje objednatel (platí v případě novostaveb a rekonstrukcí bez zednického zapravení)

### Upozornění:

Zakrytí pásek zejména venkovních musí být provedeno difuzně otevřeným materiálem, aby nedošlo k porušení funkčnosti pásky.

Od 1.5.2014 je platná norma ČSN 746077 (Okna a vnější dveře - požadavky na zabudování). Tato norma předepisuje všem dodavatelům otvorových výplní ošetřit montážní spáru (tj. vypěněný prostor mezi rámem a zdí potažmo podlahou) parotěsnou a vodotěsnou páskou. V naší cenové nabídce vidíte cenu za normové provedení v položce "Systém PKS3". Vyberte si prosím sami, zda chcete při montáži použít normové tj. výrazně dražší řešení nebo levnější - nenormové řešení tj. pouze prosté vypěnění montážní spáry. Váš výběr budeme respektovat a bude uvedený ve smluvních podmínkách.

Okno a dveře jsou ve schématech znázorněny při pohledu na závěsy (panty)! Tj. výrobky otvíravé dovnitř (mající závěsy v interiéru) jsou znázorněné při pohledu zevnitř. Výrobky otvíravé ven (mající závěsy v exteriéru) jsou znázorněné při pohledu zvenku!

Pokud jsou předmětem cenové nabídky sklopně posuvné nebo zdvižně posuvné dveře, jsou tyto prvky znázorněny vždy při pohledu zevnitř!

Při extrémních teplotních podmínkách může u trojskel docházet ke kondenzaci na vnějším skle (popř. zamrznutí vnějšího skla) - tento jev je považovaný za příznivý a dokazuje vysoké izolační vlastnosti trojskla.

Vysoké tepelně-izolační hodnoty (Uw) pro pasivní domy splňují pouze stavební výplně. Plastové spojovací prvky tyto hodnoty nesplňují.

V případě dodávky prvků obsahujících elektrické zařízení, musí být příslušná kabeláž ve zdivu uložena vždy do chráničky a v těsné blízkosti prvků ukončena v instalační krabici. Na zařízení, jehož kabeláž bude ve zdivu uložena jiným způsobem, nelze uplatňovat případnou reklamaci.

Počet komor plastových profilů se může lišit od základních rámových a křídlových okenních profilů v návaznosti na jejich základní funkci.

Zamezte nerovnoměrnému zahřívání povrchu skla! Předměty umístěné v blízkosti skla z exteriérové i interiérové strany, polepy skel apod. mohou způsobit tepelný šok, který vede až k prasknutí skla. Prasknutí vlivem tepelného

šoku není vadou skla.

Verze programu, ve kterém byla nabídka zpracována: 2202

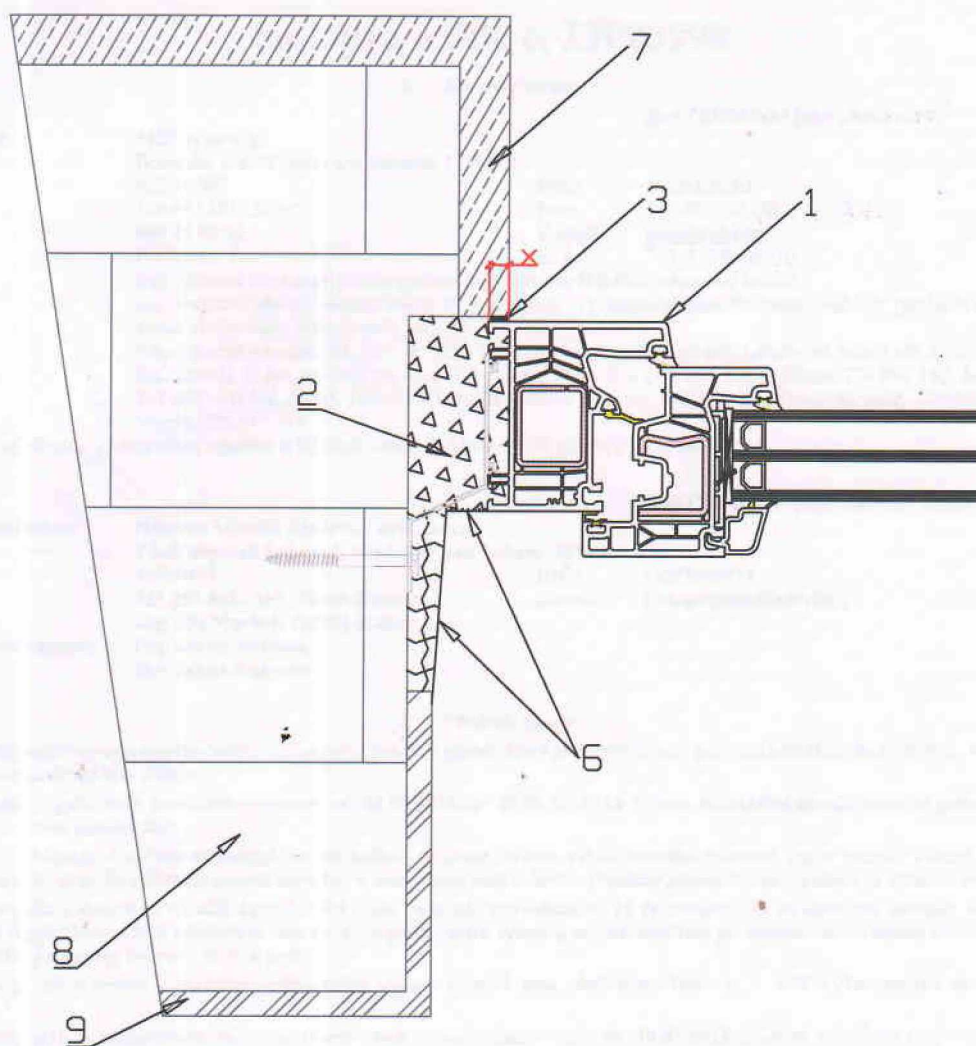
**Tato cenová nabídka je platná 7 dnů od data založení (viz první strana cenové nabídky). Po tomto datu musí být aktualizována dle platných cenových podmínek.**

S přátelským pozdravem

██████████



# Schématické znázornění zednického zapravení



## Legenda:

- 1, Plastové okno
- 2, Tepelně izolační utěsnění spáry
- 3, Venkovní utěsnění spáry (kompripáska)
- 6, Nová vnitřní omítka, bez rekonstrukce celé vnitřní špalety
- 7, Stávající venkovní omítka
- 8, Stávající zdivo
- 9, Vnitřní stávající omítka
- x, stanoví se při zaměření, dle skutečného stavu a dohody s objednatelem

## Poznámka:

Na výkresu je znázorněné schématické řešení, skutečné provedení montáže oken a zednického zapravení bude upřesněno při zaměření a samotné montáži oken.

Výkres číslo: 2

Zednické zapravení po dveřích a zdvojených oknech bez apu lišty

Firma:

PKS okna a.s.

Datum:

20.1.2022

Formát:

A4

**PKS** | **okna**